

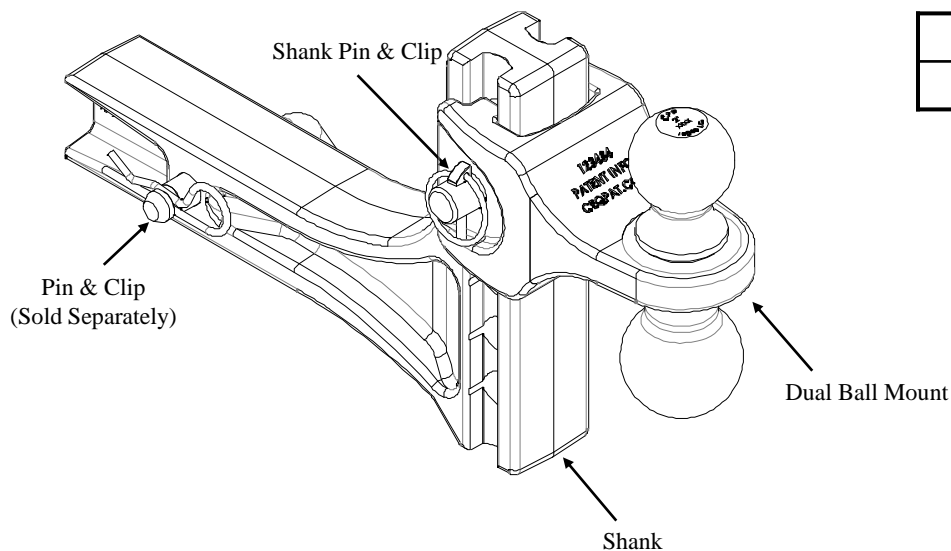
Installation Instructions

Adjustable Dual Ball Mount

Part Number:
63071 and 70933 Series

**Do Not Exceed Lower of Towing Vehicle
Manufacturer's Rating or**

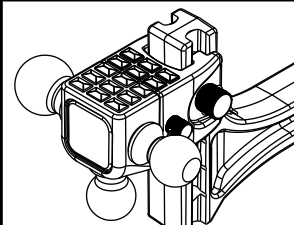
2" Ball	10,000 Lbs (4535 Kg)
2 5/16" Ball	14,000 Lbs (6350 Kg)



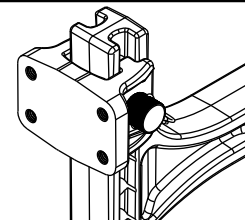
1. Insert shank into hitch receiver and attach pin & clip (sold separately).
2. Insert dual ball mount onto the shank, adjust to proper height and attach shank pin & clip. (Height adjustment is in increments of 1.25 inches.)

Note: See Figure 1 for maximum drop position and Figure 2 for maximum rise position.

Additional Products



Tri-Ball Mount
P/N: 63070



Pintle Mount
P/N: 63072

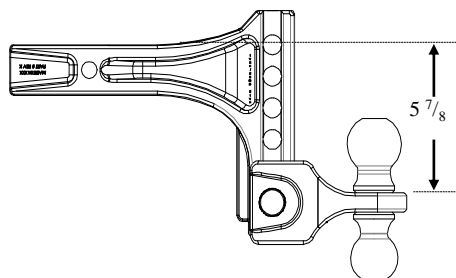


Figure 1: Max. Drop Position

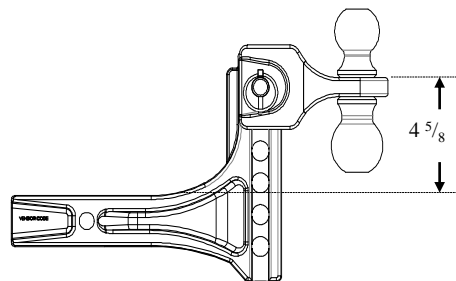


Figure 2: Max Rise Position

Note: Check for proper ball mount height with vehicle and trailer loaded for travel. At proper adjustment the trailer coupler and tongue should be level with the ground. See Figure 5.

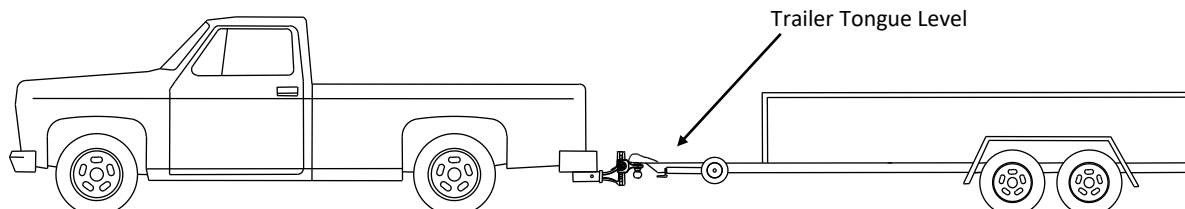


Figure 5: Proper Ball Height

Check hitch frequently, making sure all fasteners are properly tightened. Grease hitch ball(s) before each use. A hitch or ball which has been damaged or worn should be removed and replaced.

This product complies with safety specifications and requirements for connecting devices and towing systems per SAE J684.

WARNING: The attachment of this product is critical and beyond the control of Horizon Global. Horizon Global is NOT responsible for the attachment nor the installation. It neither guarantees, nor will it be liable for any damage resulting from its attachment or improper use. The liability of this product is limited to its purchase price if it proves to be defective in material and/or workmanship. Warranty information available upon request. Warranty void if hardware damaged/worn.

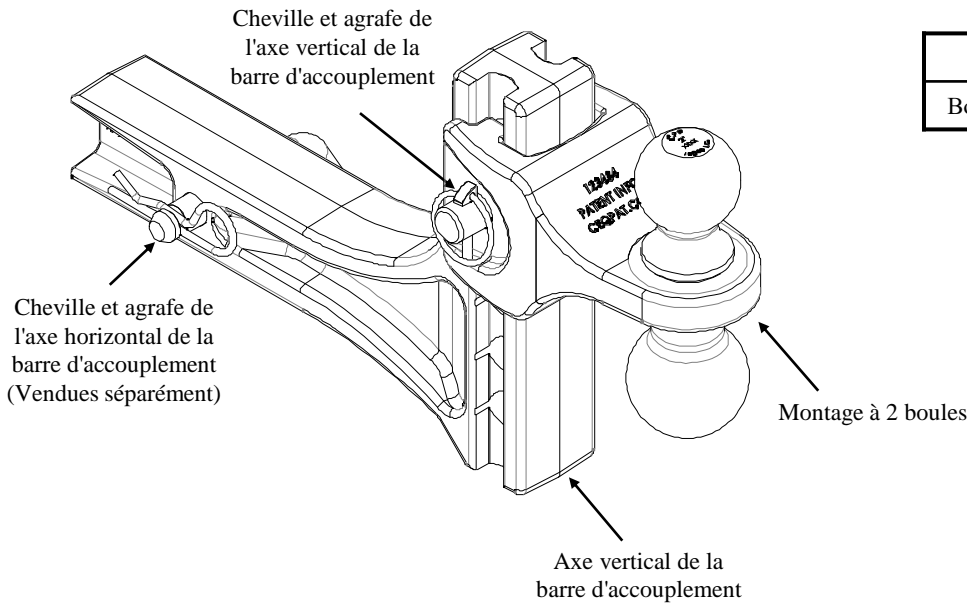
Instructions d'installation

Montage à 2 boules ajustable

Numéro de pièce :
Série 63071, 70933

Ne pas excéder les spécifications de poids du fabricant du véhicule de remorquage, ni

Boule 2"	10 000 Lbs (4 535 kg)
Boule 2 5/16"	14 000 lb (6 350 kg)



1. Insérer la barre d'accouplement dans le récepteur d'attelage et poser la cheville et l'agrafe de l'axe horizontal de la barre (vendues séparément).
2. Insérer l'assemblage à 2 boules sur la barre, ajuster la hauteur puis fixer la cheville et l'agrafe de l'axe vertical de la barre. (L'ajustement en hauteur s'effectue par incrément de 1,25 pouce.)

Nota : Voir la Figure 1 pour la position basse maximale et le Figure 2 pour la position haute maximale.

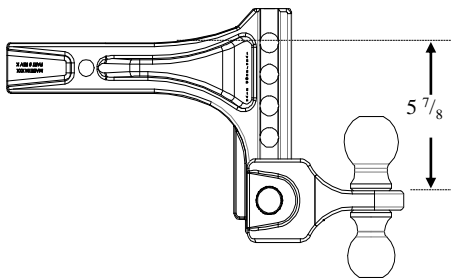
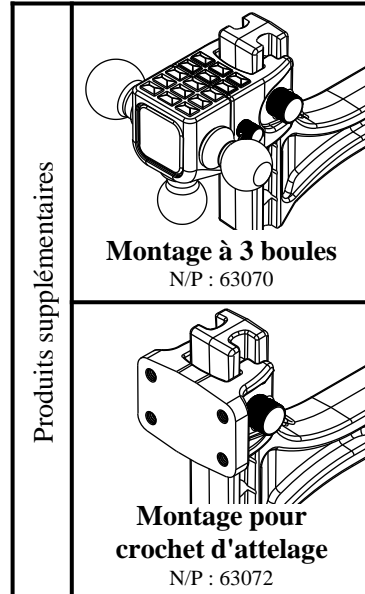


Figure 1 : Position basse max.

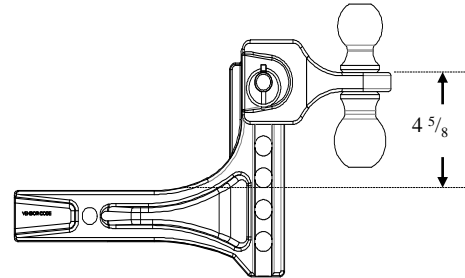


Figure 2 : Position haute max.

Nota : Vérifier que la hauteur du montage de boule est correcte avant chaque déplacement, véhicule et remorque chargés. L'ajustement est correct lorsque le coupleur et la flèche de la remorque sont de niveau par rapport au sol. Voir la Figure 5.

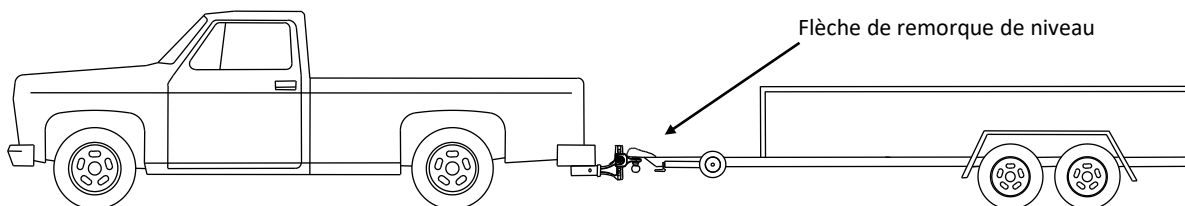


Figure 5 : Hauteur de boule adéquate

Nota: Revise el enganche con frecuencia, verificando que todos los tornillos estén correctamente apretados. Se debe retirar y reemplazar un enganche o esfera que se haya dañado.

Este producto cumple con las especificaciones y requisitos de seguridad para dispositivos de conexión y sistemas de remorque según SAE J684..

ADVERTENCIA: La instalación de este producto es crítica y está fuera del control de Horizon Global. Horizon Global NO es responsable de la conexión ni de la instalación. No garantiza ni se hace responsable de los daños derivados de su fijación o uso indebido. La responsabilidad de este producto se limita a su precio de compra si se demuestra que tiene defectos de material y/o mano de obra. Información de garantía disponible a pedido. La garantía queda anulada si el hardware está dañado o desgastado.

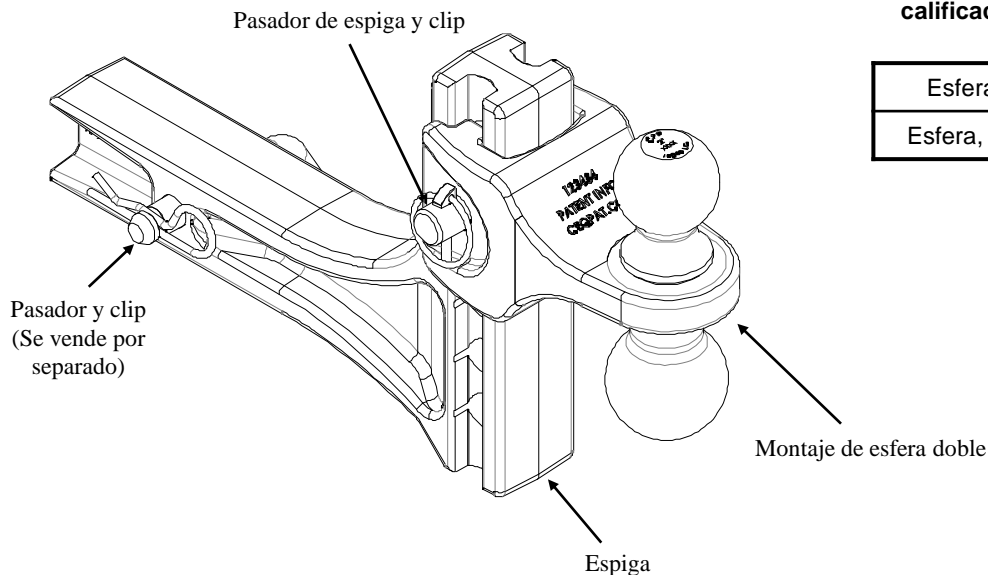
Instrucciones de instalación

Montaje de esfera doble ajustable

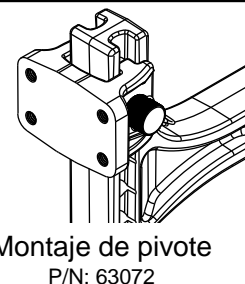
Número de parte:
Serie 63071, 70933

No supere el valor inferior entre la calificación del fabricante del vehículo de remolque o

Esfera, 2"	10,000 Lb. (4535 Kg)
Esfera, 2 5/16"	14,000 Lb. (6350 Kg)



Productos adicionales



1. Inserte la espiga en el receptor del enganche y coloque el pasador y clip (se vende por separado).
2. Introduzca el ensamble de esfera doble sobre la espiga, ajuste a la altura adecuada y coloque el pasador de espiga y clip. (El ajuste de la altura es en incrementos de 1.25 pulgadas.)

Nota: Ver Fig. 1 para la posición de caída máxima y la Fig. 2 para la posición de elevación máxima.

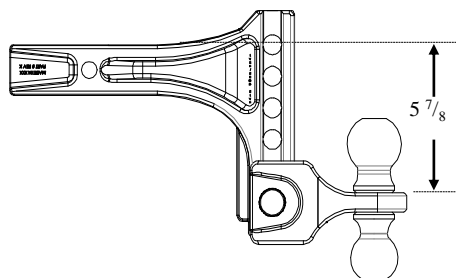


Figura 1: Posición de caída máxima

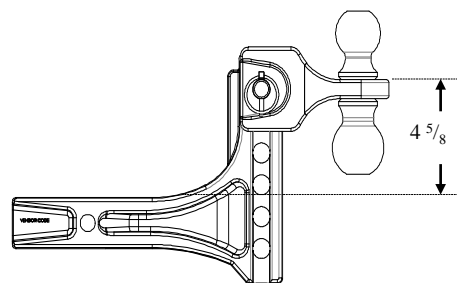


Figura 2: Posición de elevación máxima

Nota: Compruebe la altura de montaje adecuada de la esfera con el vehículo y el remolque cargados para desplazamiento. Con un ajuste correcto el acoplador del remolque y la horquilla deben estar nivelados con el piso. Ver Figura 5.

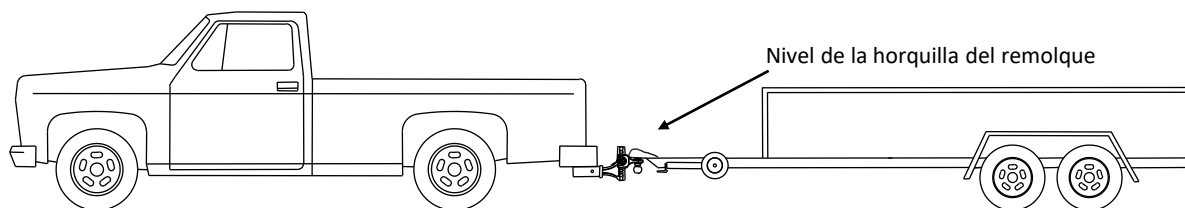


Figura 5: Altura correcta de la esfera

Vérifiez fréquemment l'attelage, en vous assurant que toutes les fixations sont correctement serrées. Graissez les boules d'attelage avant chaque utilisation. Un attelage ou une boule qui a été endommagé ou usé doit être retiré et remplacé.

Ce produit est conforme aux spécifications de sécurité et aux exigences relatives aux dispositifs de connexion et aux systèmes de remorquage selon SAE J684.

AVERTISSEMENT : La fixation de ce produit est essentielle et hors du contrôle d'Horizon Global. Horizon Global n'est PAS responsable de la fixation ni de l'installation. Il ne garantit ni ne sera responsable des dommages résultant de sa fixation ou d'une mauvaise utilisation. La responsabilité de ce produit est limitée à son prix d'achat s'il s'avère défectueux au niveau des matériaux et/ou de la fabrication. Informations sur la garantie disponibles sur demande. La garantie est annulée si le matériel est endommagé/usé.