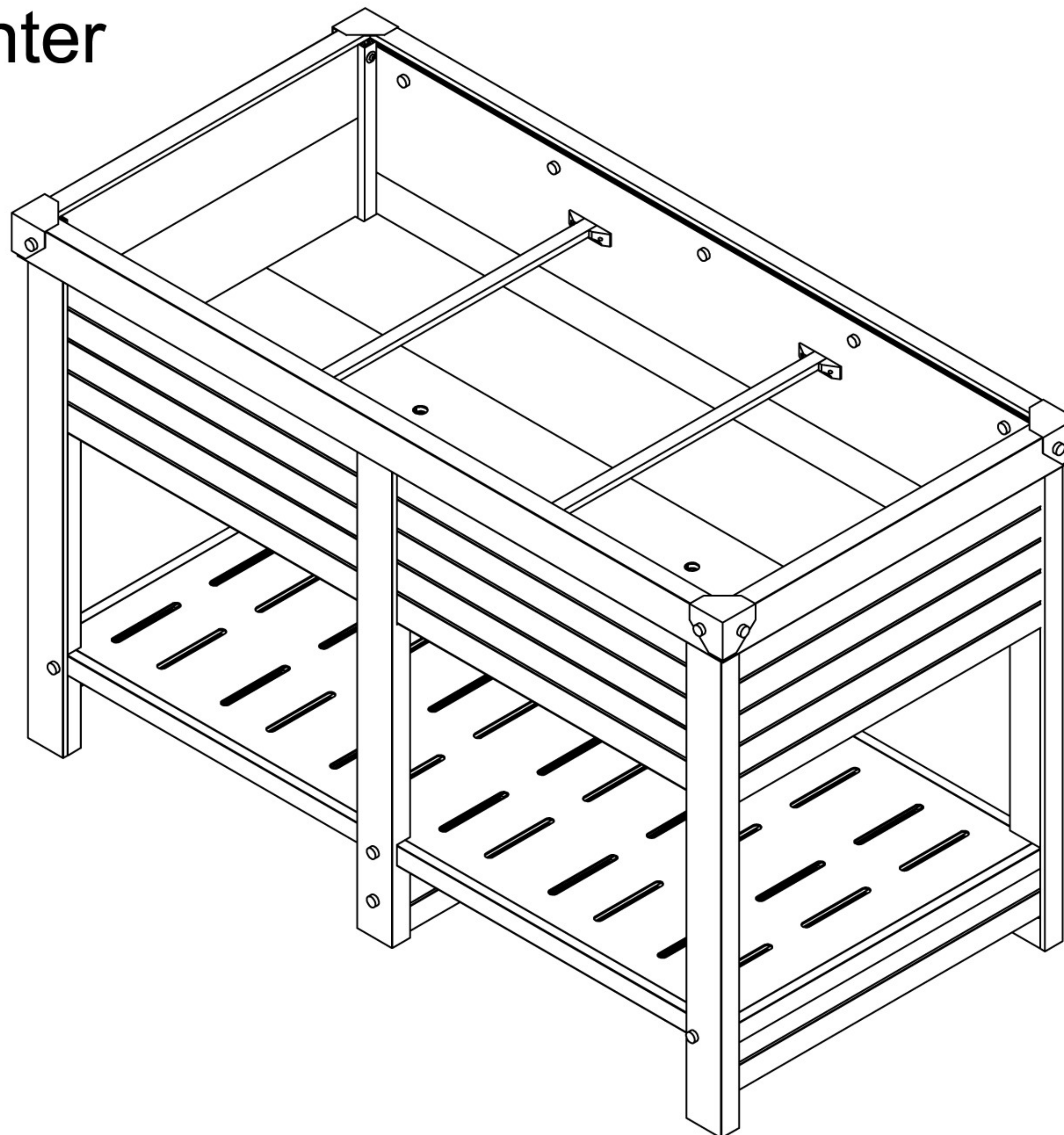


**ECOFLEX<sup>®</sup>**

Garden Line

# Oak Park Elevated Planter

*EPEP303X series*



Congratulations and thank you for your purchase! Before you start, please check for damage or any missing parts. Please visit [www.NewAgePet.com/customer-service](http://www.NewAgePet.com/customer-service) to find additional assembly videos and help in requesting replacement parts, as well as additional instructions on cleaning, maintaining and painting your New Age product.

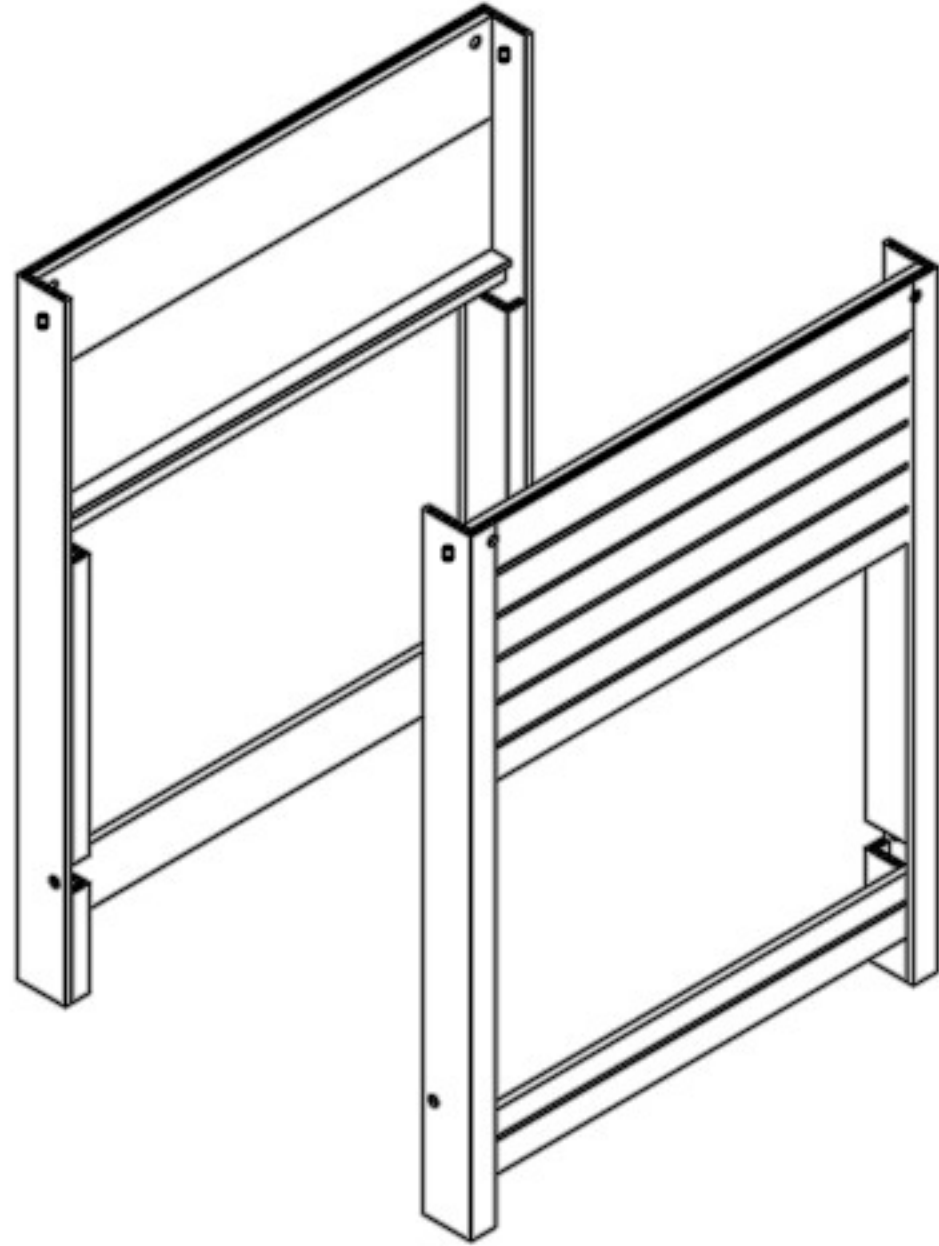
Felicitaciones y gracias por su compra! Antes de empezar, por favor verifique que el contenido de esta caja este completo y que no se haya dañado ninguna pieza. Para mas informacion visite nuestra pagina web [www.NewAgePet.com/customer-service](http://www.NewAgePet.com/customer-service) donde encontrara videos de ensamblaje, ayuda para ordenar repuestos, instrucciones de limpieza, mantenimiento y pintura de su nuevo producto New Age.

Félicitations et merci pour votre achat! Avant de commencer, vérifiez s'il y a des dommages ou des pièces manquantes. Visitez [www.NewAgePet.com/customer-service](http://www.NewAgePet.com/customer-service) pour commander une pièce de rechange ou pour des instructions supplémentaires sur le nettoyage, l'entretien et la peinture de votre produit New Age.

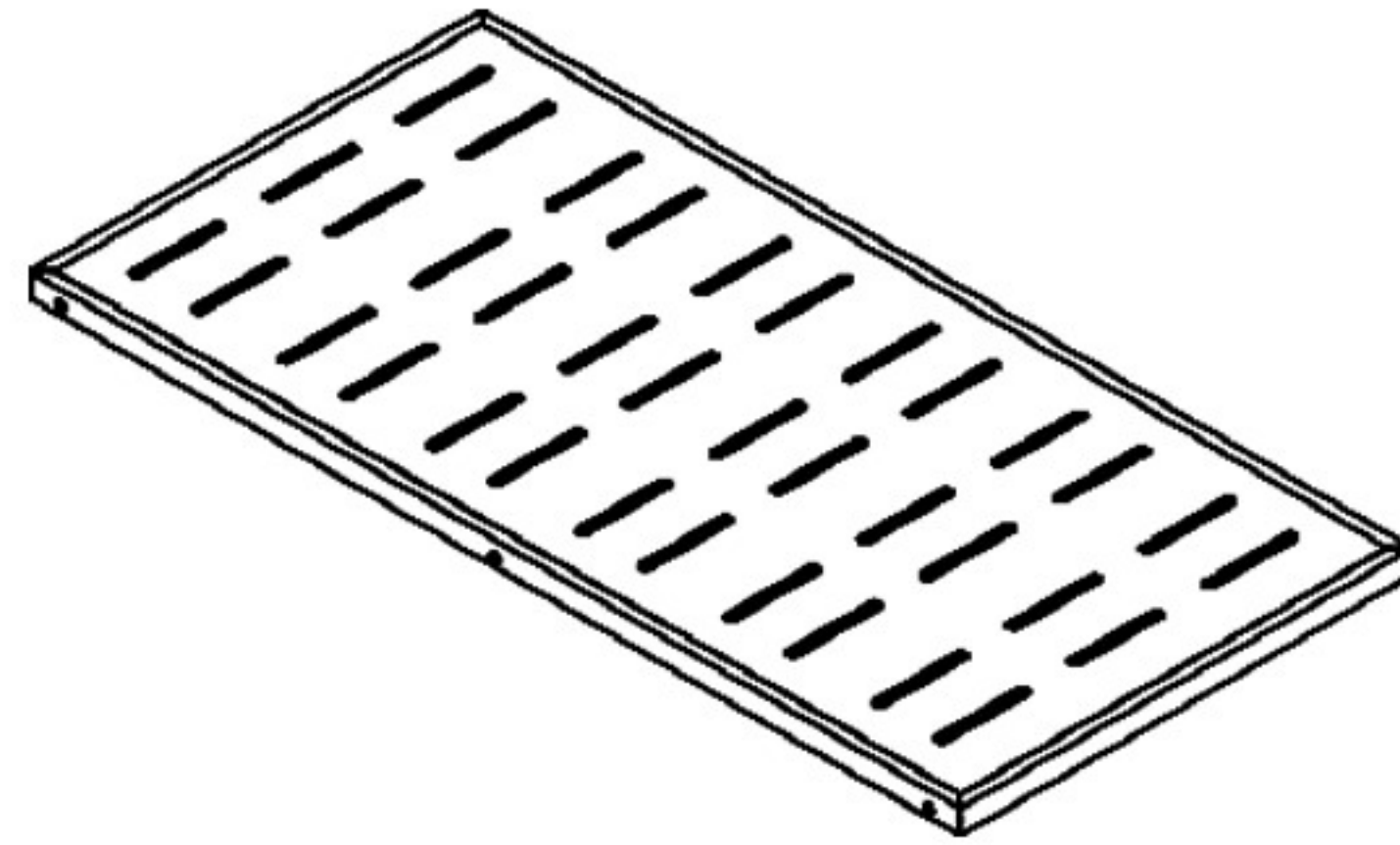
Herzlichen Glückwunsch und vielen Dank für Ihren Einkauf! Bevor Sie beginnen, prüfen Sie die Ware bitte auf Beschädigungen oder fehlende Teile. Bitte besuchen Sie die Website [www.NewAgePet.com/customer-service](http://www.NewAgePet.com/customer-service). Sie finden dort zusätzliche Montage-Videos, Hilfe bei der Suche nach Ersatzteilen, sowie zusätzliche Anweisungen für die Reinigung, Pflege und Bemalung Ihres New-Age-Produkts.

# Oak Park Elevated Planter

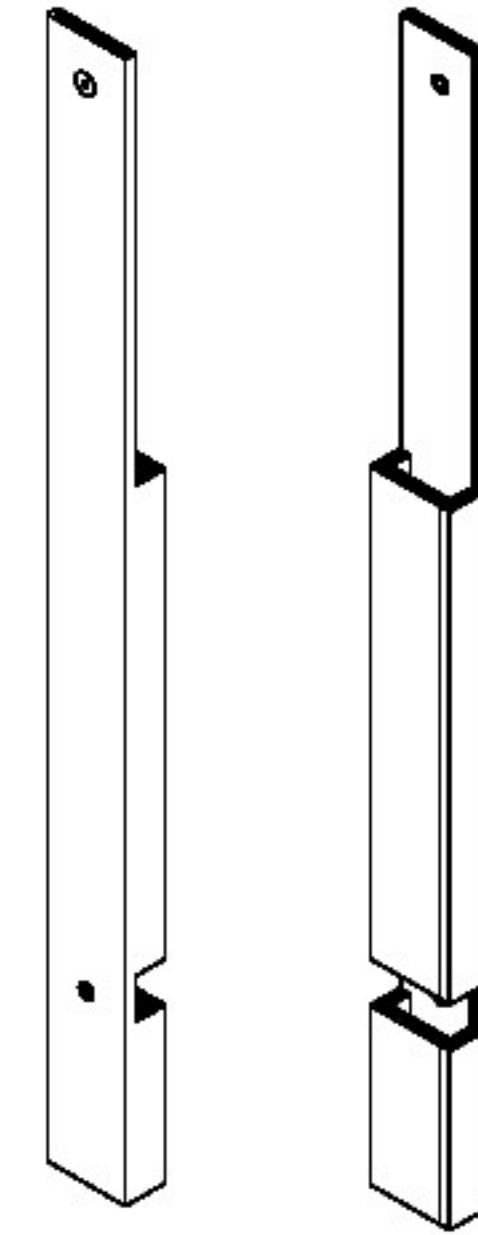
## Parts List



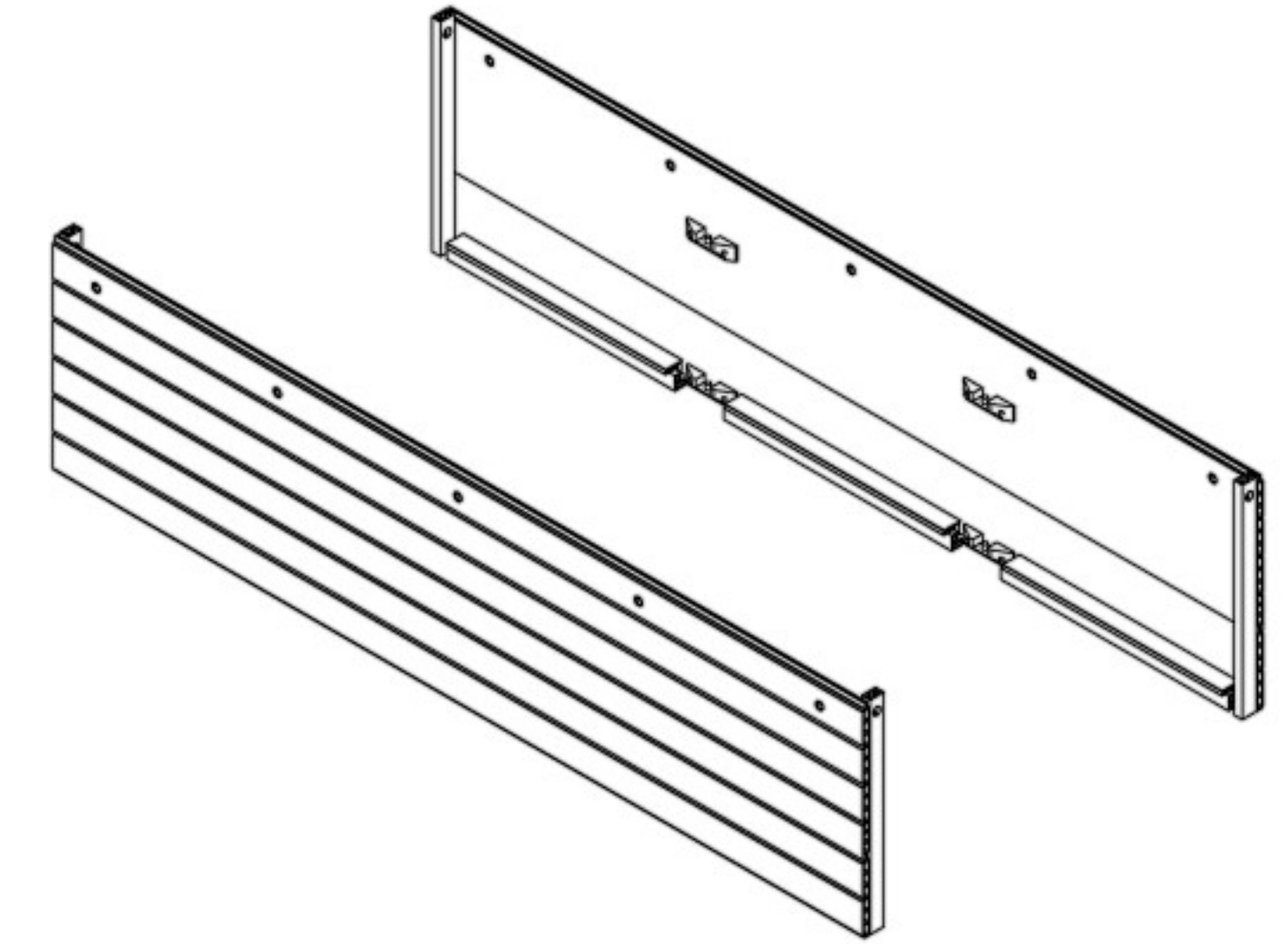
Part 1 X 2



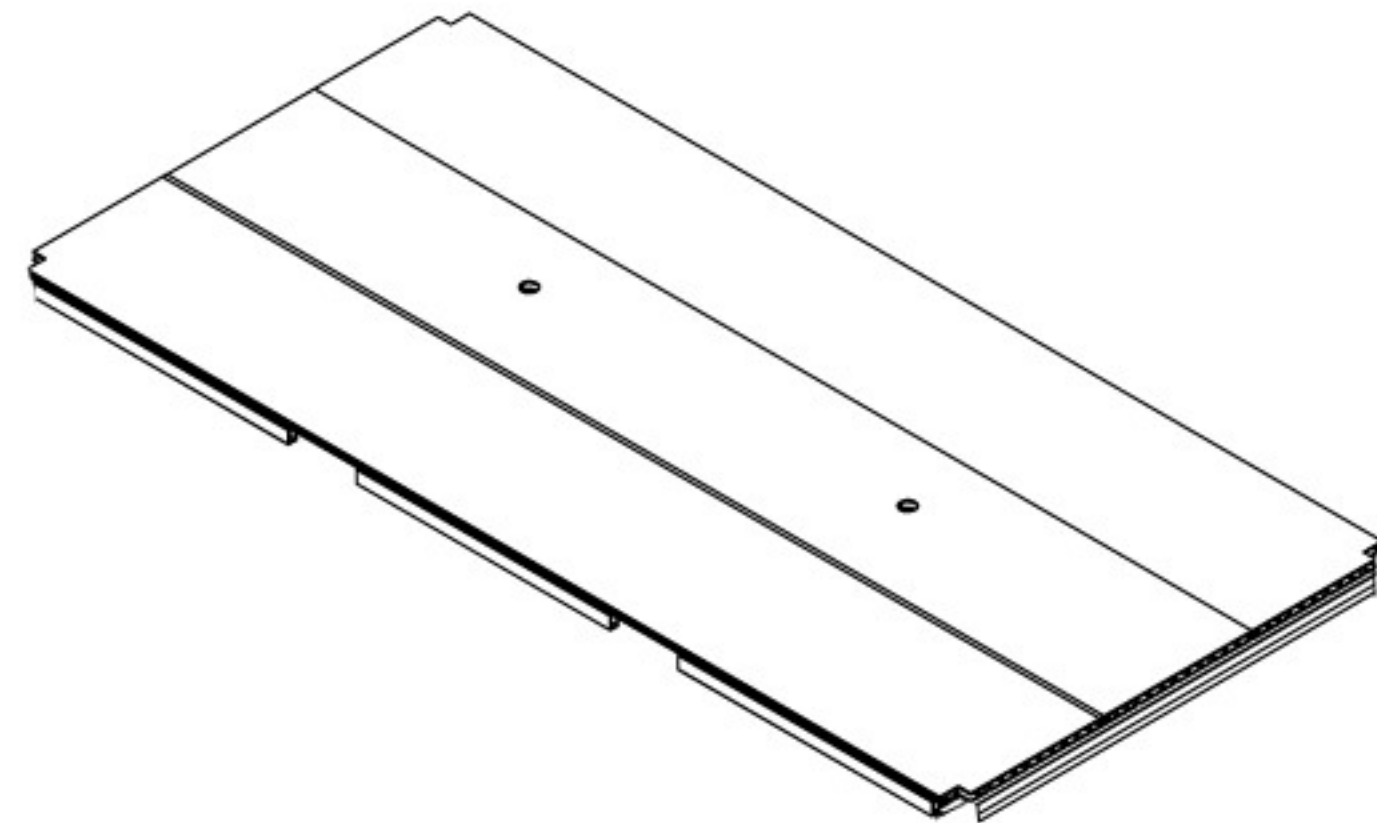
Part 2 X 1



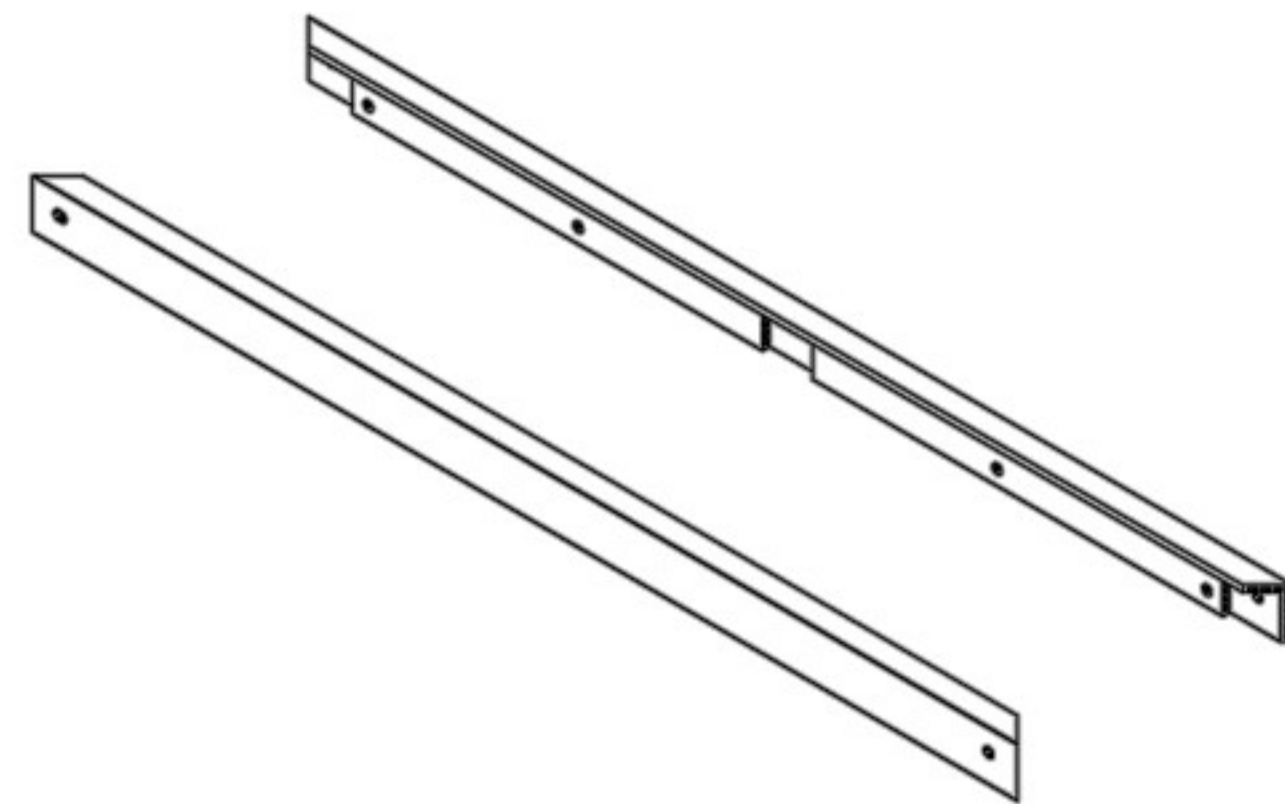
Part 3 X 2



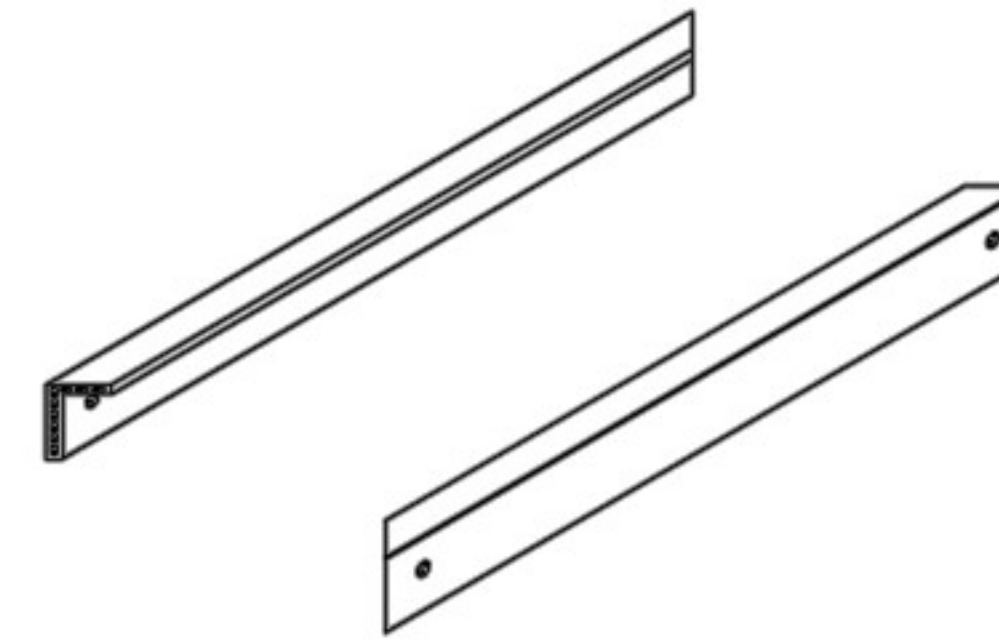
Part 4 X 2



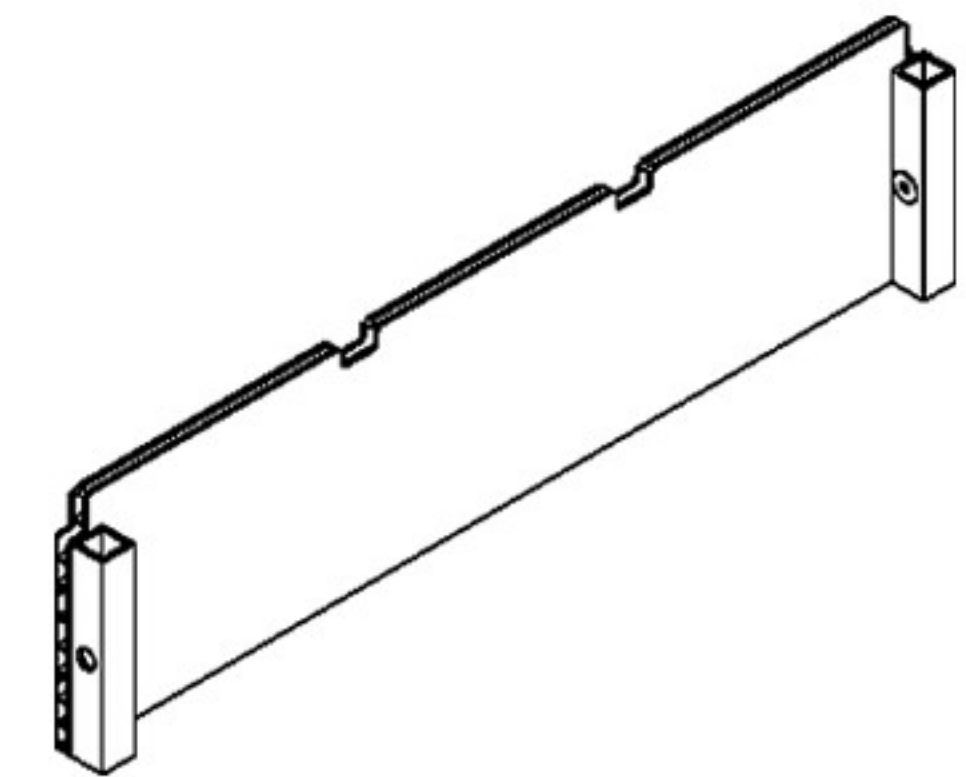
Part 5 X 1



Part 6 X 2



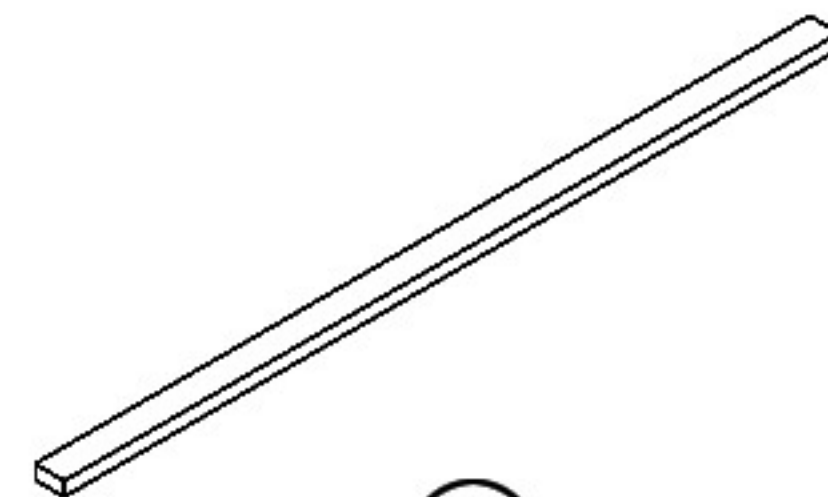
Part 7 X 2



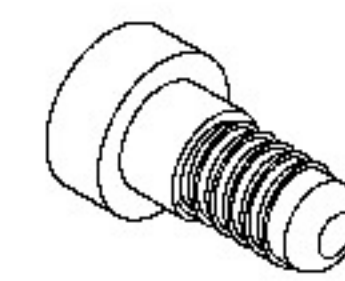
Part 8 X 1



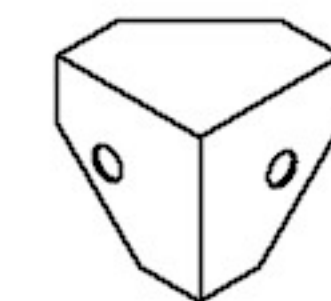
Ⓐ X 12



Ⓑ  
36" : 3  
48" : 4

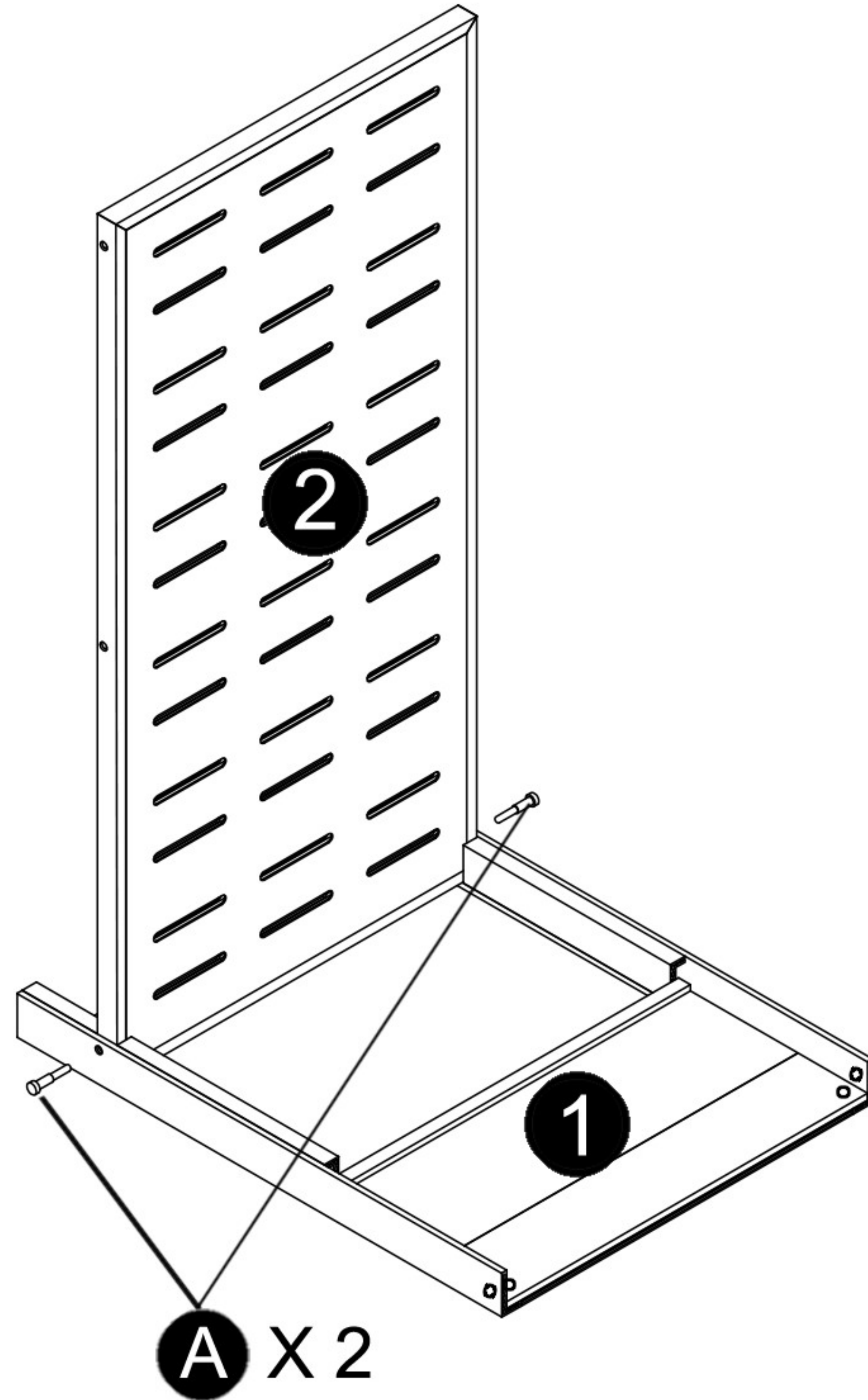


Ⓒ  
36" : 10  
48" : 14

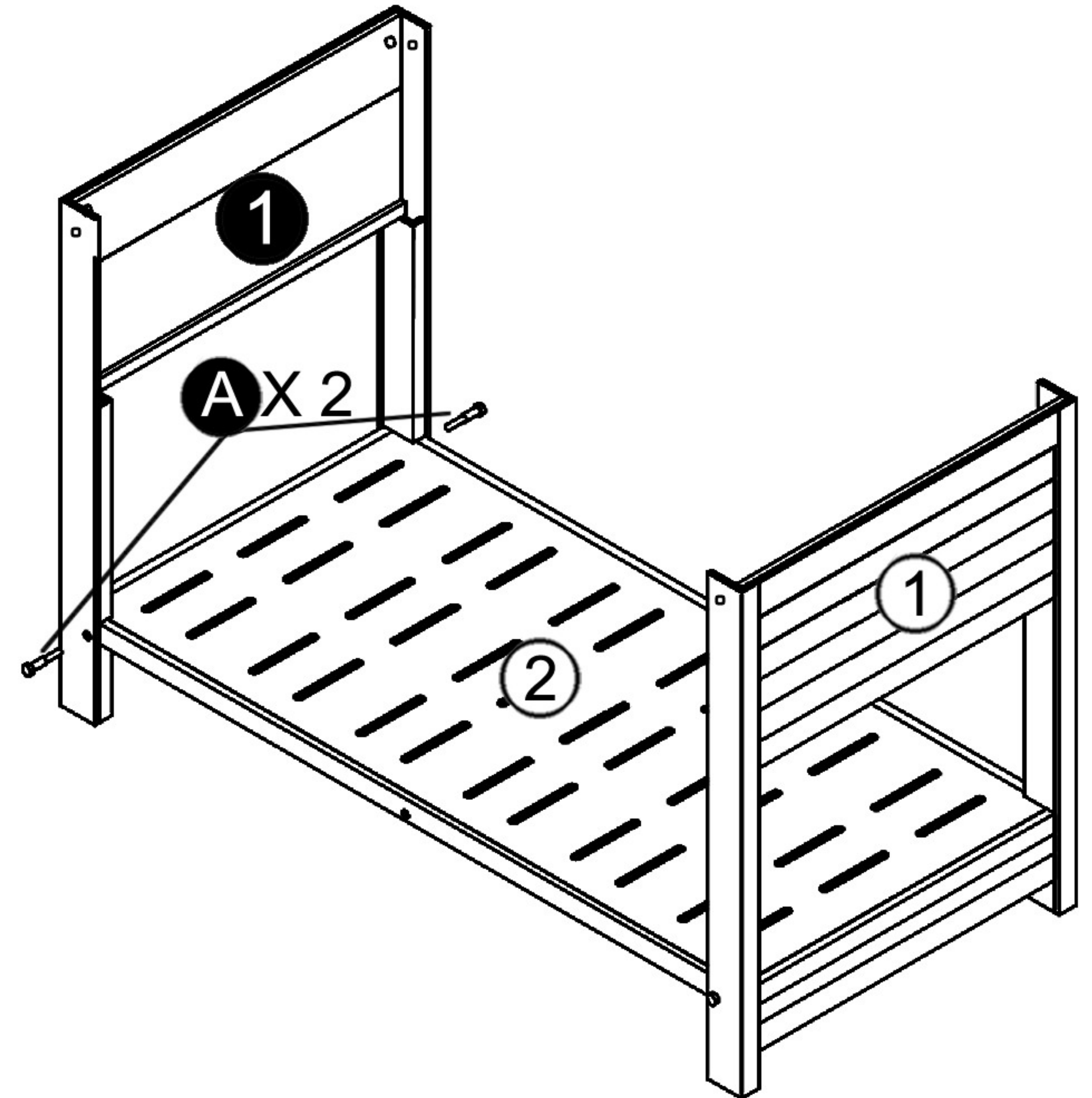


Ⓓ X 4

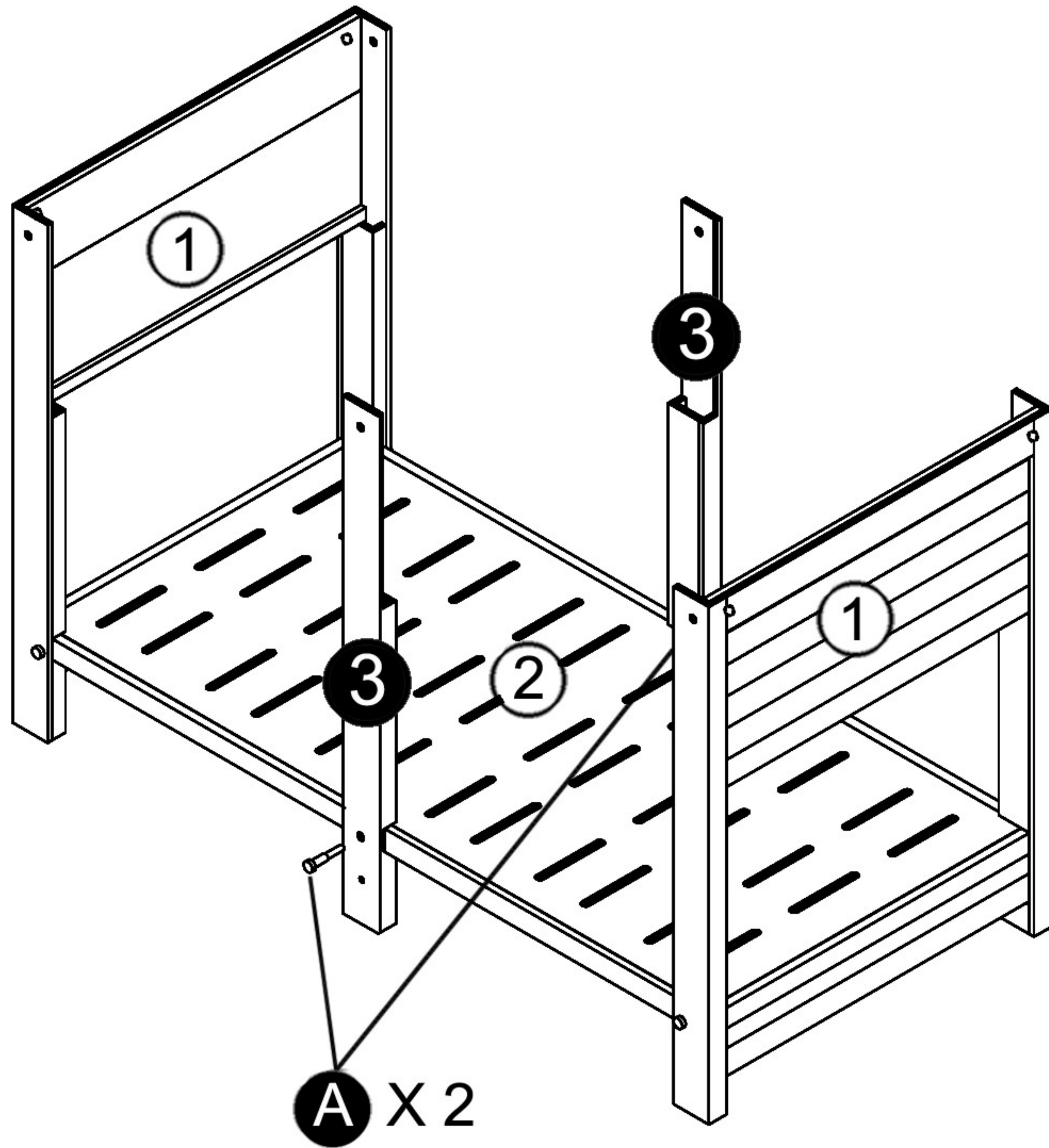
## Step 1 .



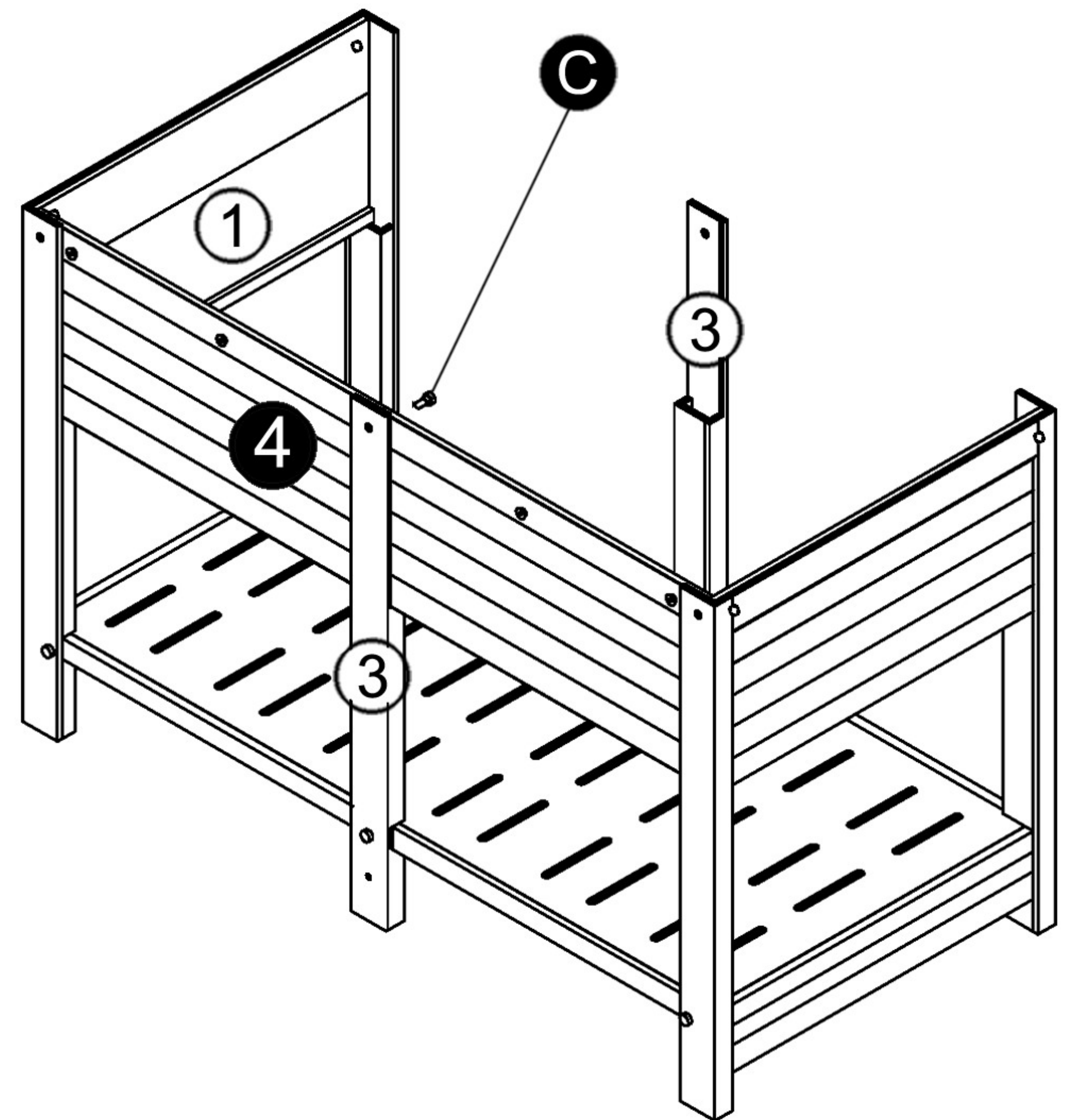
## Step 2 .



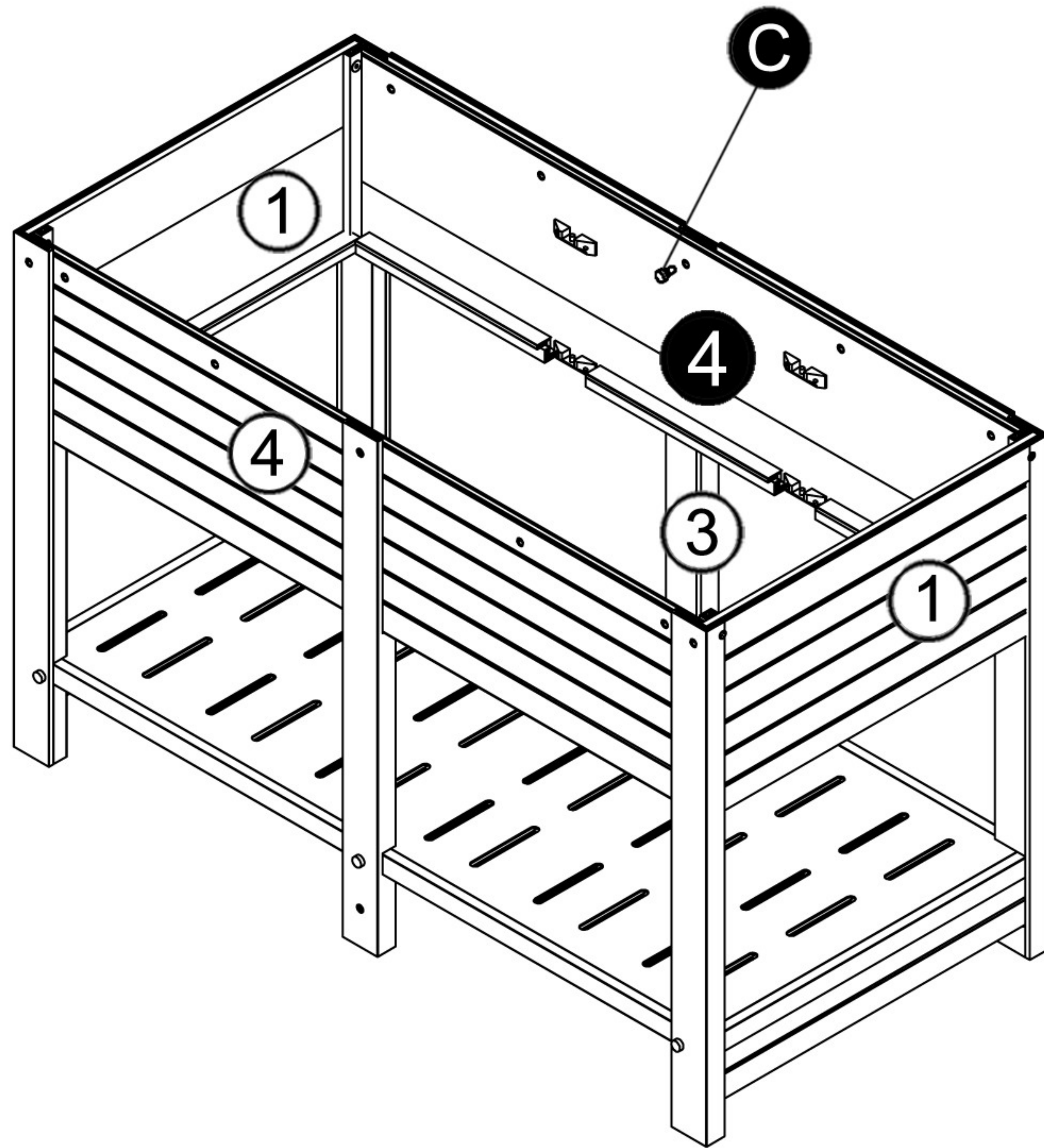
### Step 3 .



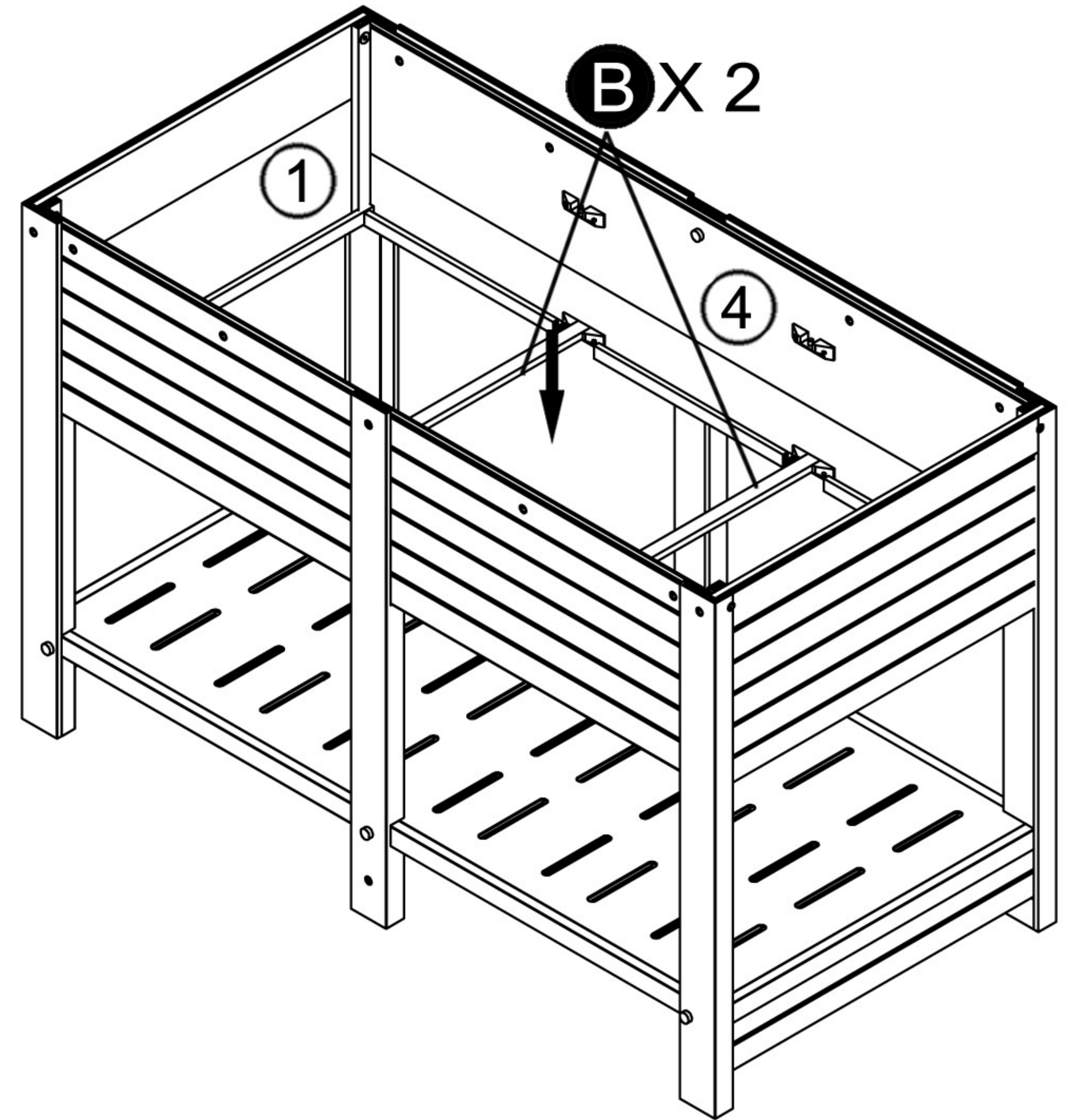
### Step 4 .



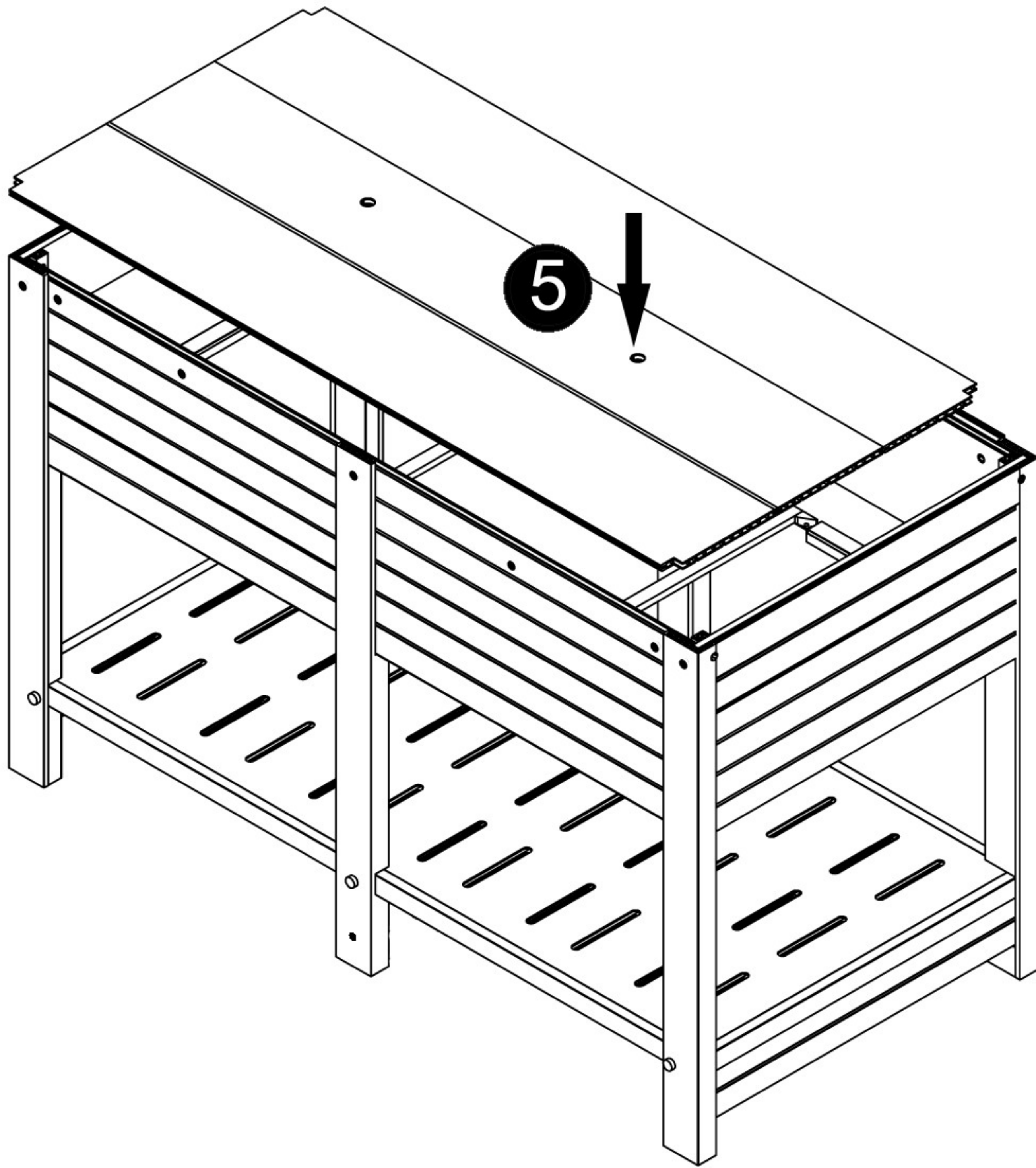
## Step 5 .



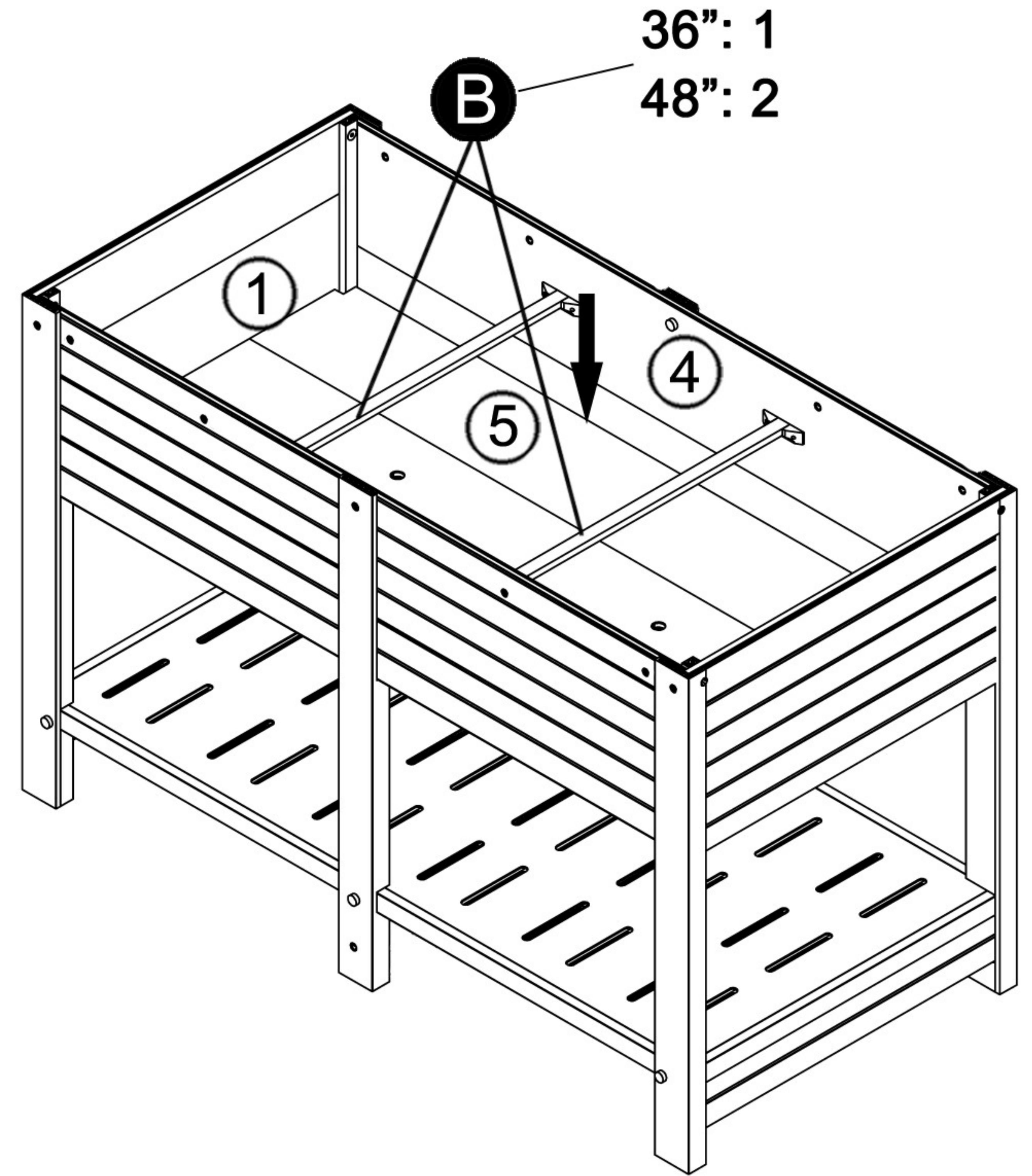
## Step 6 .



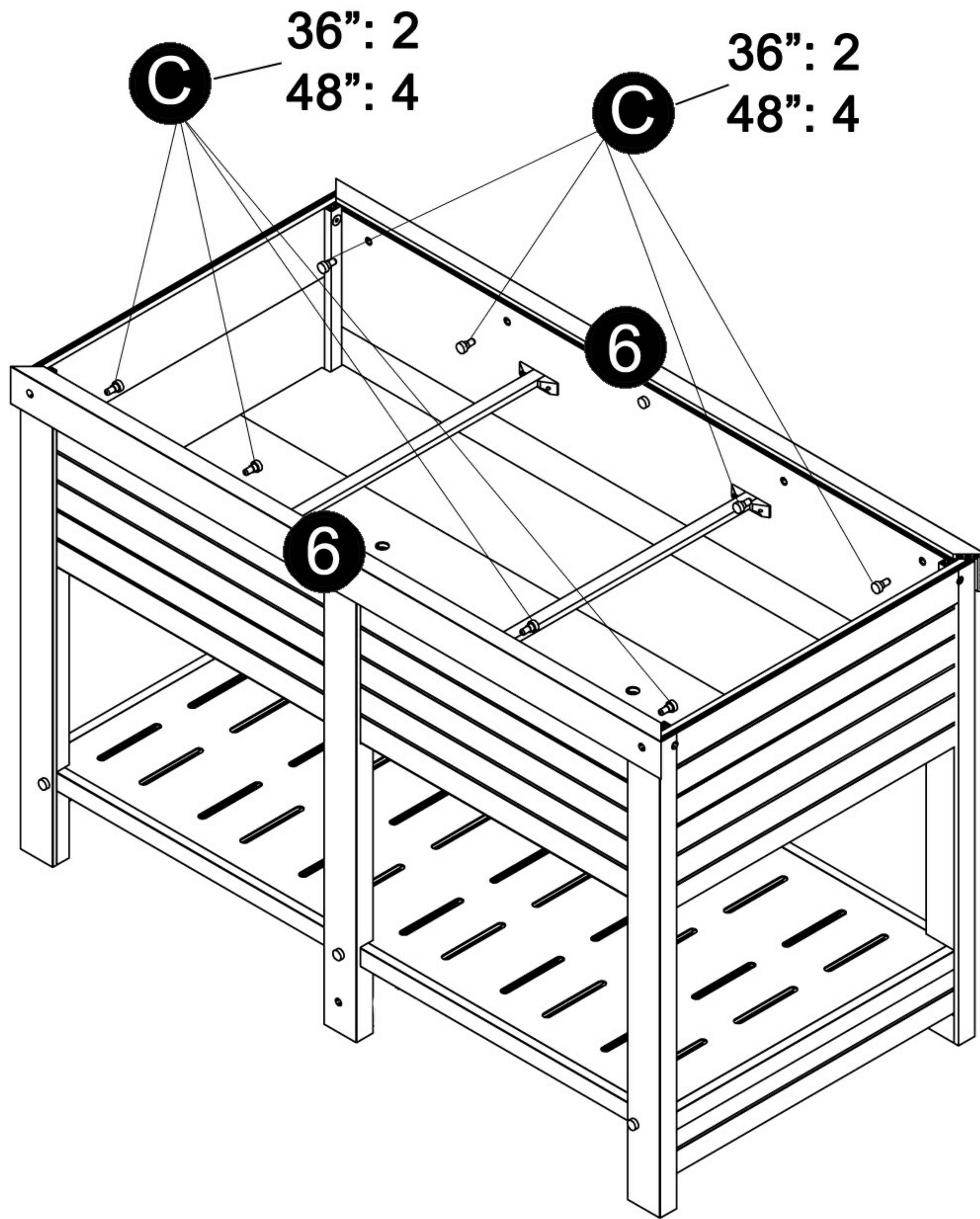
## Step 7 .



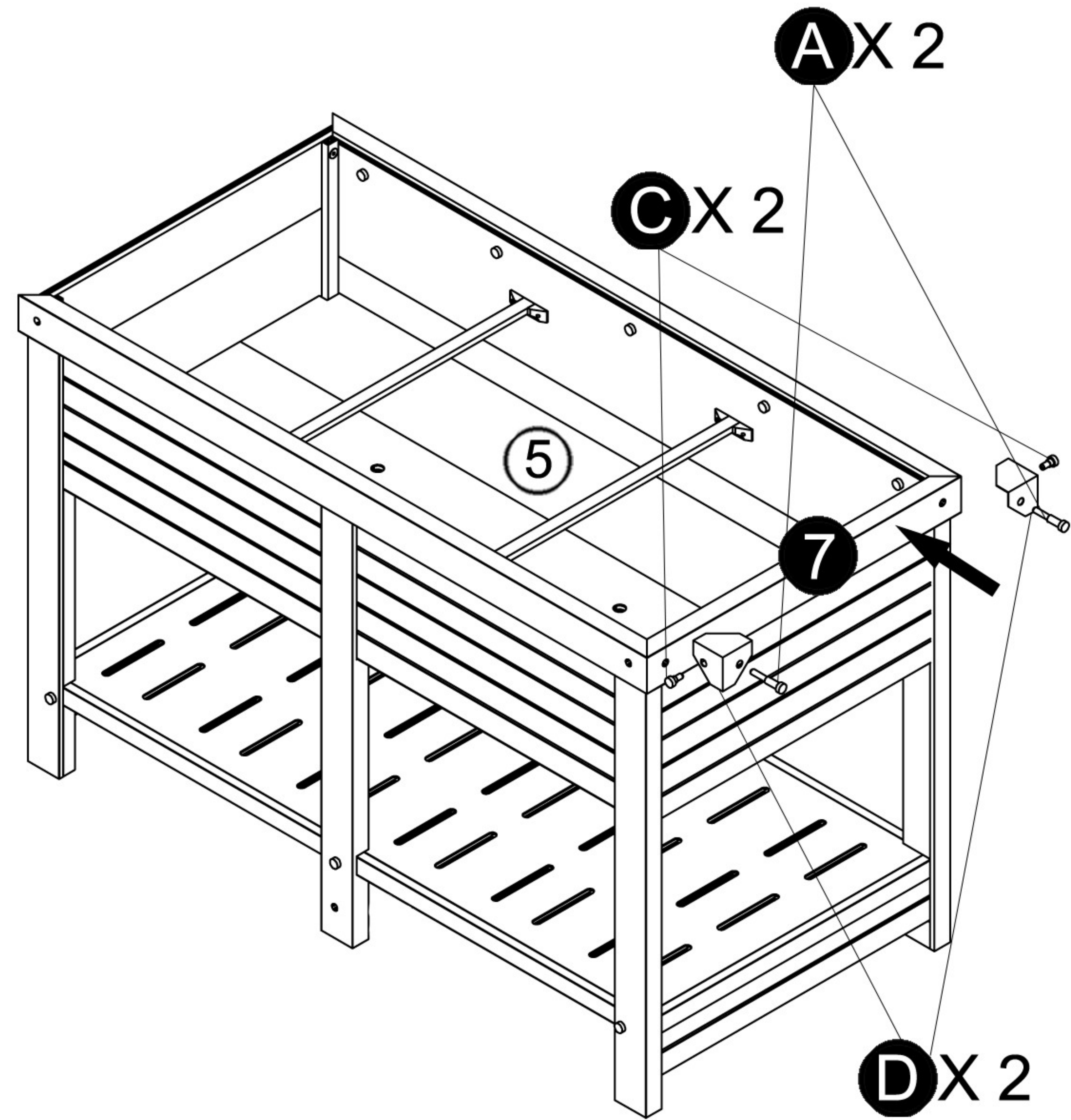
## Step 8 .



## Step 9 .

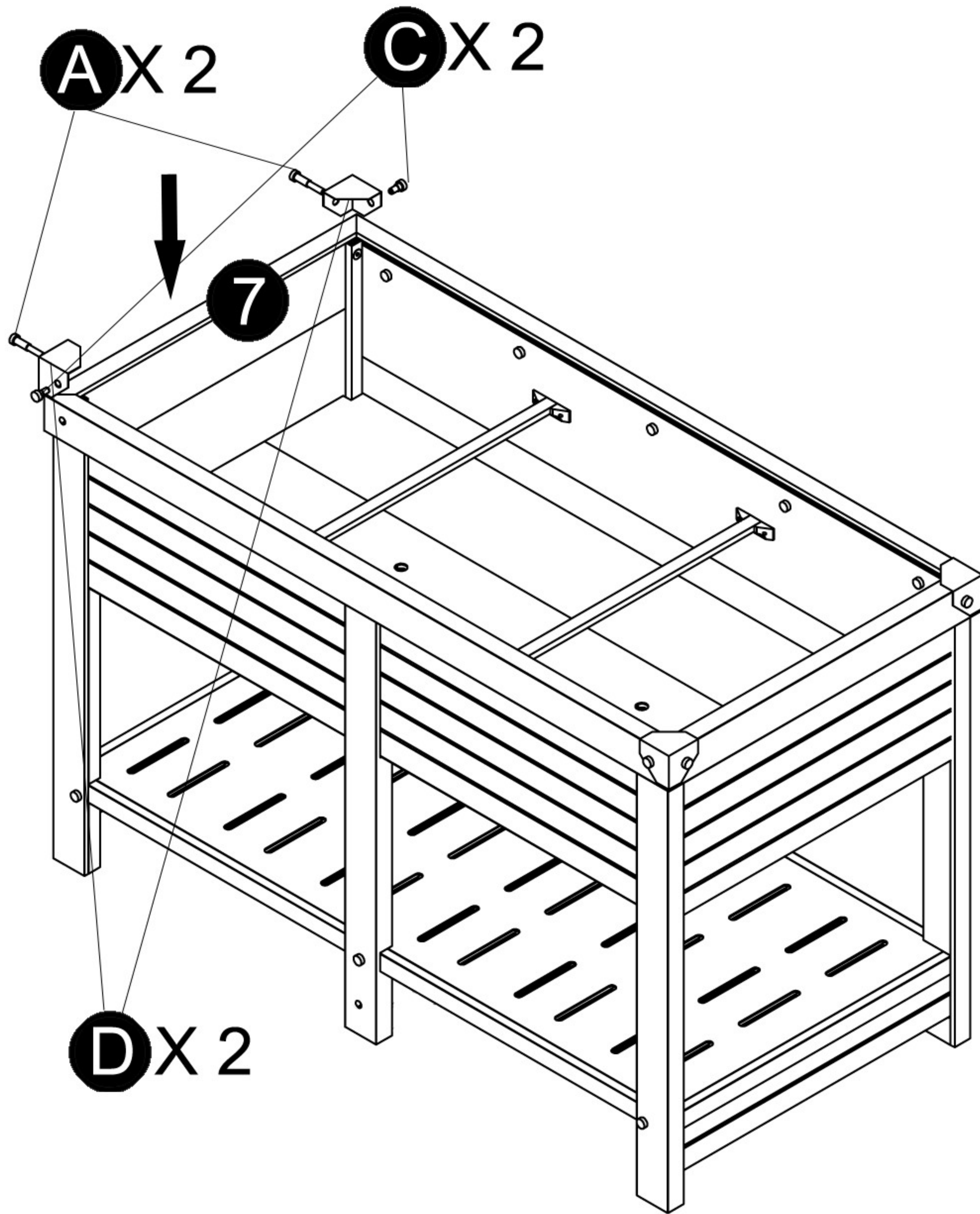


## Step 10 .

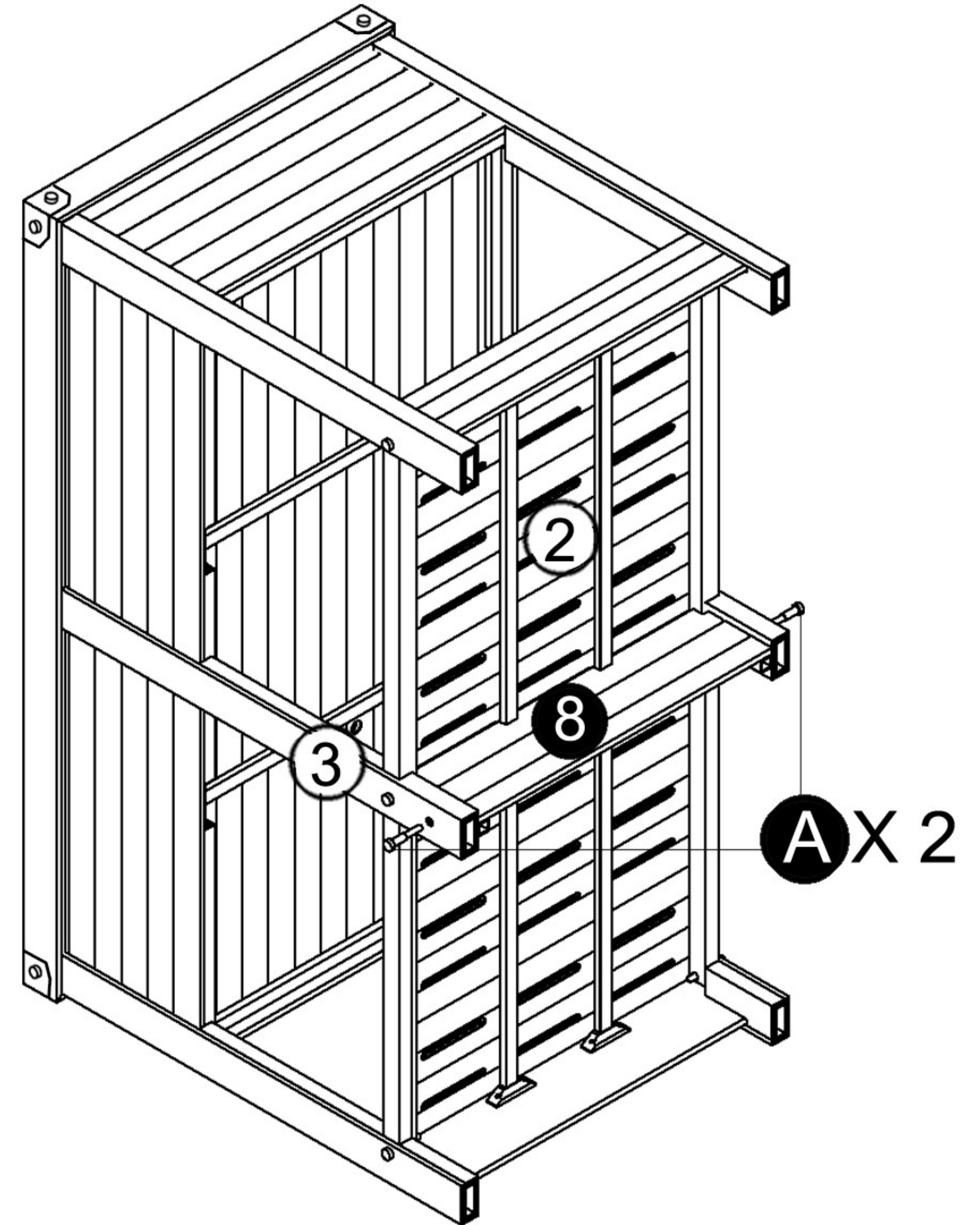




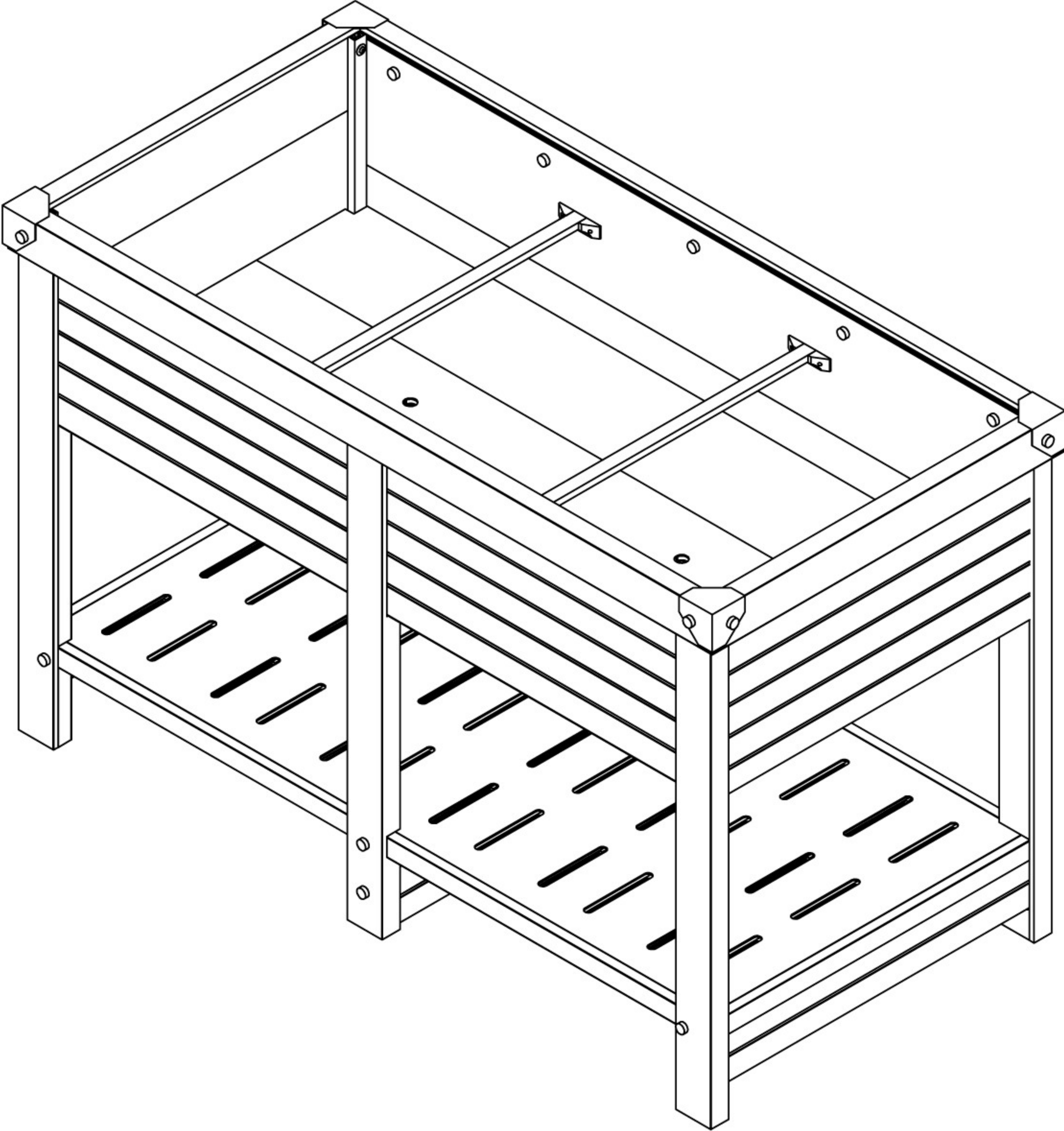
## Step 11 .



## Step 12 .



Complete .





© Copyright Pinta International, Inc. 2017