



MANUAL DEL OPERADOR

MODELO #100478

GENERADOR INVERSOR DE 2000W



REGISTRE SU PRODUCTO EN LINEA

en championpowerequipment.com



TAKEYOURGENERATOROUTSIDE.COM



1-877-338-0999

o visite championpowerequipment.com

LEA Y GUARDE ESTE MANUAL. Este manual contiene precauciones de seguridad importantes que deben ser leídas y entendidos antes de operar el producto. El fallar en hacerlo puede resultar en lesiones graves. Este manual debe permanecer con el producto.

Las especificaciones, descripciones e ilustraciones en este manual son tan precisos tal como se conocía en el tiempo de la publicación, pero son sujetos a cambios sin previo aviso.

TABLA DE CONTENIDO

<u>Introducción</u>	3
<u>Definiciones de Seguridad</u>	3
<u>Instrucciones de Seguridad Importantes</u>	4
<u>Seguridad de Combustible</u>	6
<u>Símbolos de Operación</u>	8
<u>Símbolos de la Etiqueta de Inicio Rápido</u>	9
<u>Etiquetas de Seguridad</u>	10
<u>Controles y Características</u>	11
<u>Generador</u>	11
<u>Tablero de Control</u>	12
<u>Declaración de la FCC</u>	13
<u>Partes Incluidas</u>	13
<u>Herramientas Necesarias</u>	13
<u>Montaje</u>	14
<u>Desempacando</u>	14
<u>Agregue Aceite del Motor</u>	14
<u>Agregue Combustible</u>	15
<u>Puesta a Tierra</u>	16
<u>Operación</u>	16
<u>Ubicación del Generador</u>	16
<u>Puesta a Tierra</u>	17
<u>Protección Contra Sobretensión</u>	17
<u>Encendido del Motor</u>	17
<u>Conexión de Cargas Eléctricas</u>	18
<u>No Sobrecargue el Generador</u>	19
<u>Modo Eco (Economía)</u>	19
<u>Enchufe 12V CC Estilo Automotriz</u>	19
<u>Operación en Paralelo</u>	20
<u>Parada del Motor</u>	20
<u>Mantenimiento</u>	20
<u>Limpiando el Generador</u>	21
<u>Cambiando el Aceite del Motor</u>	21
<u>Limpiando y Ajustando las Bujías</u>	21
<u>Limpiando el Filtro de Aire</u>	22
<u>Limpiando el Parachispas</u>	22
<u>Ajustando el Regulador</u>	23
<u>Programa de Mantenimiento</u>	23

<u>Almacenamiento</u>	23
<u>Almacenamiento a Plazo Corto</u> <u>(hasta 1 año)</u>	23
<u>Almacenamiento a Plazo Largo</u> <u>(más de 1 año)</u>	24
<u>Removiendo de Almacenamiento</u>	24
<u>Especificaciones</u>	25
<u>Especificaciones del Generador</u>	25
<u>Especificaciones del Motor</u>	25
<u>Especificaciones del Aceite</u>	25
<u>Especificaciones de Combustible</u>	25
<u>Especificaciones de la Bujía</u>	25
<u>Especificaciones de la Válvula</u>	25
<u>Especificaciones de la Temperatura</u>	25
<u>Diagrama de Partes</u>	26
<u>Lista de Partes</u>	27
<u>Diagrama de Partes del Motor</u>	29
<u>Lista de Partes del Motor</u>	30
<u>Diagrama de Cableado</u>	32
<u>Solución de Problemas</u>	33

INTRODUCCIÓN

Felicitaciones por la compra de un producto de Champion Power Equipment (CPE). CPE diseña, desarrolla y apoya todos nuestros productos con las especificaciones y normas estrictas. Con conocimiento adecuado del producto, uso seguro y un mantenimiento regular, este producto debe llevar años de servicio.

Se ha hecho todo lo posible por garantizar la exactitud e integridad de la información en este manual en el tiempo de su publicación, y nos reservamos el derecho de cambiar, alterar y/o mejorar el producto y este documento en cualquier momento sin previo aviso.

Así como en CPE valoramos altamente cómo nuestros productos son diseñados, fabricados, operados y mantenidos, y también altamente valoramos su seguridad y la seguridad de los demás, nos gustaría que tomará el tiempo para leer este manual y otros materiales del producto a fondo y ser plenamente conscientes y conocedores del montaje, operación, peligros y mantenimiento del producto antes de su uso. Familiarícese totalmente a sí mismo, y asegúrese de que otros que planean operar el producto se familiaricen sobre el funcionamiento del producto, con los procedimientos de seguridad y funcionamiento correcto antes de cada uso. Por favor siempre use el sentido común y siempre esté atento a la precaución cuando utilice el producto para asegurar que no ocurra un accidente, daños materiales o lesiones. Queremos que siga utilizando y que esté satisfecho con su producto CPE en los años venideros.

Cuando contacte a CPE sobre partes y/o servicio, necesitará proveer los números completos de modelo y serie de su producto. Escriba la información que se encuentra en la etiqueta de información de su producto a la tabla en la parte de abajo.

EQUIPO DE APOYO TÉCNICO DE CPE

1-877-338-0999

NÚMERO DE MODELO

100478

NÚMERO DE SERIE

FECHA DE COMPRA

LUGAR DE COMPRA

DEFINICIONES DE SEGURIDAD

El propósito de los símbolos de seguridad es para atraer su atención a los peligros posibles. Los símbolos, y sus explicaciones, merecen su comprensión y atención cuidadosa. Las advertencias de seguridad no por si mismos eliminan cualquier peligro. Las instrucciones o advertencias que dan no son sustitutos para medidas apropiadas de prevención de accidentes.

⚠ PELIGRO

PELIGRO indica una situación peligrosa que, de no evitarse, resultará en la muerte o lesión grave.

⚠ ADVERTENCIA

ADVERTENCIA indica una situación peligrosa que, de no evitarse, puede resultar en la muerte o lesión grave.

⚠ PRECAUCIÓN

PRECAUCIÓN indica una situación peligrosa que, de no evitarse, puede resultar en lesiones moderadas o mínimas.

🗨 AVISO

AVISO es utilizado para dirigirse a prácticas no relacionadas a lesiones físicas.

INSTRUCCIONES DE SEGURIDAD IMPORTANTES

⚠️ ADVERTENCIA

Cáncer y Daño Reproductivo – www.P65Warnings.ca.gov

⚠️ PELIGRO

El escape del generador contiene monóxido de carbono, un gas venenoso incoloro e inodoro. El respirar monóxido de carbono causará náusea, mareo, desmayos o la muerte. Si usted se siente mareado o débil, salga al aire fresco de inmediato.

SÓLO OPERE EL GENERADOR A LA INTEMPERIE EN UN ÁREA BIEN VENTILADA.

NO opere el generador dentro de ningún inmueble, incluyendo garajes, sótanos, espacios de arrastre y cobertizos, armario o compartimiento, incluso en el compartimiento de un vehículo recreacional.

NO permita que las emanaciones del escape ingresen a una zona con poco espacio por las ventanas, puertas, orificios de ventilación u otras aberturas.

⚠️ PELIGRO

El uso de un generador en interiores **PUEDE MATARLO EN MINUTOS**. El escape del generador contiene monóxido de carbono. Éste es un veneno que no se puede ver ni oler.

NUNCA lo use dentro del hogar ni el garaje, **INCLUSO SI** las puertas y ventanas están abiertas.

Úselo **SÓLO** a la **INTEMPERIE** lejos de ventanas, puertas, y orificios de ventilación.



Instale alarmas de monóxido de carbono con operación a batería o alarmas de monóxido de carbono enchufables con una reserva de batería en acuerdo con las instrucciones con el fabricante.

⚠️ PELIGRO

Las partes giratorias pueden enredarse en las manos, pies, pelo, ropa o accesorios. Amputaciones traumáticas o lesiones graves pueden ocurrir.

Mantenga las manos y pies lejos de las partes móviles.

Amárrese el pelo y quítese las joyas.

Opere el equipo con las protecciones en su lugar.

NO use ropa holgada, cordones colgantes ni elementos que pudieran quedar atrapados.

⚠️ ADVERTENCIA

La operación de este equipo puede producir chispas que pueden provocar incendios alrededor de la vegetación seca.

Un supresor de chispas puede que sea necesario.

El operador debe comunicarse con las agencias locales de bomberos para las leyes y reglamentos relativos a los requisitos de prevención de incendios.

⚠️ PELIGRO

El generador produce voltaje poderoso.

NO toque los alambres pelados ni los tomacorrientes.

NO use cables eléctricos desgastados, dañados ni raídos. Use cables eléctricos Champion solamente para la aplicación apropiada.

NO opere el generador en clima húmedo.

NO permita que niños ni personas no calificadas operen ni den servicio al generador.

Use un disyuntor diferencial con descarga a tierra (GFCI) en zonas húmedas y en áreas que contengan material conductor como plataformas metálicas.

La conexión al sistema eléctrico de su casa requiere un interruptor de transferencia de 30A catalogado instalado por un electricista con licencia y aprobado por la autoridad local que tenga jurisdicción. La conexión debe aislar el generador del servicio de energía y debe cumplir con todas las leyes aplicables y códigos eléctricos.

⚠ ADVERTENCIA

Las chispas pueden causar incendio o descargas eléctricas.

Al dar servicio al generador:

Desconecte el cable de la bujía y colóquelo donde no haga contacto con la misma bujía o cualquier otro objeto de metal.

NO revise si hay chispa con la bujía retirada.

Use probadores de chispas aprobados solamente.

⚠ ADVERTENCIA

Los motores en marcha producen calor. El tocarlos puede causar quemaduras graves. El material combustible puede incendiarse al hacer contacto.

NO toque superficies calientes.

Evite el contacto con gases de escape calientes.

Deje que el equipo se enfríe antes de tocarlo.

Mantenga al menos 3 ft. (91.4 cm) de espacio libre en todos los lados para garantizar un enfriamiento adecuado.

Manténgase por lo menos 5 ft. (1.5 m) de todo material combustible.

⚠ ADVERTENCIA

La retracción rápida del cable del arrancador tirará la mano y el brazo hacia el motor más rápido de lo que usted se imagina. El arranque accidental puede causar enredos, amputaciones traumáticas o laceraciones. Ello podría causar fracturas óseas, magulladuras o torceduras.

Al arrancar el motor, jale lentamente el cable del arrancador hasta sentir resistencia, luego jálelo rápidamente para evitar contragolpes.

NO arranque ni detenga el motor con los dispositivos eléctricos enchufados.

⚠ PRECAUCIÓN

Exceder la capacidad de funcionamiento del generador puede dañar tanto al generador como a los dispositivos eléctricos conectados al mismo.

NO sobrecargue el generador.

NO altere la velocidad controlada.

NO modifique en modo alguno el generador.

⚠ PRECAUCIÓN

Arranque el generador y deje que el motor se estabilice antes de conectar las cargas eléctricas.

Conecte el equipo eléctrico en la posición de apagado, y luego enciéndalo para operarlo.

Apague el equipo eléctrico y desconéctelo antes de detener el generador.

⚠ ADVERTENCIA

Uso médico y de soporte vital.

En caso de emergencia, llame inmediatamente al 911.

NUNCA utilice este producto para alimentar dispositivos o aparatos de apoyo vital.

NUNCA utilice este producto para alimentar dispositivos o aparatos médicos.

Informe inmediatamente a su proveedor de electricidad si usted o alguna otra persona en su hogar depende de un equipo eléctrico para vivir.

Informe inmediatamente a su proveedor de electricidad si una pérdida de energía pudiera hacer que usted o alguna otra persona en su hogar experimentara una emergencia médica.

⚠ PRECAUCIÓN

El trato o uso indebido del generador puede dañarlo, disminuir su vida útil y anular la garantía.

Sólo use el generador para las tareas para las cuales está diseñado.

Opérela en superficies niveladas solamente.

NO exponga el generador a condiciones de humedad, polvo o suciedad excesiva.

NO permita que ningún material bloquee las ranuras de ventilación.

Si los dispositivos conectados se sobrecalientan, apáguelos y desconéctelos del generador.

NO use el generador si:

- Se perdió la salida eléctrica
- El equipo emite chispas, humo o llamas
- El equipo vibra excesivamente

Seguridad de Combustible

⚠ PELIGRO

GASOLINA Y VAPORES DE GASOLINA SON ALTAMENTE INFLAMABLES Y EXPLOSIVOS.

El fuego o una explosión pueden causar quemaduras severas e incluso la muerte.

La gasolina y los vapores de gasolina:

- La gasolina es altamente inflamable y explosiva.
- La gasolina puede causar un incendio o una explosión si se enciende.
- La gasolina es un combustible líquido, pero sus vapores pueden encenderse.
- La gasolina es un irritante de la piel y necesita ser limpiada de inmediato si se derrama sobre la piel o la ropa.
- La gasolina tiene un olor particular, esto le ayudará a detectar posibles fugas de forma rápida.
- En cualquier fuego de gas de petróleo, las llamas no se deben extinguir al menos que la válvula de suministro de combustible esté apagada. Esto es porque si un incendio se ha extinguido y un suministro de combustible no se desactiva, entonces un riesgo de explosión puede ser creado.
- La gasolina se expande o se contrae con temperaturas ambientales. Nunca llene el tanque de gasolina a su capacidad total, ya que la gasolina necesita espacio para expandir si las temperaturas suben.

Al agregar o sacar combustible:

Apague el generador y deje que se enfríe al menos dos minutos antes de retirar la tapa de la gasolina. Afloje lentamente la tapa para liberar la presión en el tanque.

Llene o drene la gasolina a la intemperie solamente y en una zona bien ventilada.

NO bombee gasolina directamente al generador en la estación de servicio. Use un recipiente aprobado para transferir el combustible al generador.

NO rebose el tanque de gasolina.

Siempre mantenga la gasolina lejos de chispas, llamas expuestas, luces piloto, calor y otras fuentes de encendido.

NO encienda ni fume cigarrillos.

Al arrancar el generador:

NO intente arrancar un generador dañado.

Cerciórese de que la tapa de la gasolina, el filtro de aire, la bujía, las líneas de combustible y el sistema de escape estén correctamente instalados.

Deje que el combustible derramado se evapore totalmente antes de arrancar el motor.

Cerciórese de que el generador descansa nivelado en el suelo.

Al operar el generador:

NO mueva ni incline el generador durante la operación.

NO incline el generador ni permita que el combustible o el aceite se derramen.

Al transportar o dar servicio al generador:

Cerciórese de que la válvula de combustible esté en la posición OFF (apagado) y el tanque de gasolina esté vacío.

Desconecte el cable de la bujía.

Al almacenar el generador:

Guárdelo lejos de chispas, llamas expuestas, luces piloto, calor y otras fuentes de encendido.

No almacene el generador o gasolina cerca hornos, calentadores de agua, o cualquier otro aparato que produzca calor o tenga encendidos automáticos.

⚠ ADVERTENCIA

Nunca use un recipiente de gasolina, tanque de gasolina, o cualquier otro elemento de combustible que está dañado o aparece estar dañado.





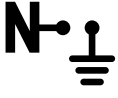
Símbolos de Seguridad






Algunos de los siguientes símbolos pueden ser utilizados en este producto. Por favor estúdielos y aprenda sus significados. La interpretación apropiada de estos símbolos le permitirán que opere su producto de forma más segura.

SÍMBOLO	SIGNIFICADO
	Lea el manual del operador. Para reducir el riesgo de lesiones, el usuario debe leer y comprender el manual del operador antes de usar este producto.
	Espacio libre. Mantenga todos los objetos por lo menos 5 pies de esta maquina. El calor del silenciador y el gas del escape pueden incendiar objetos combustibles.
	Tierra. Consulte con un electricista local para determinar los requisitos de puesta a tierra antes de la operación.
	Choque eléctrico. El fallar en usar en condiciones secas y para observar prácticas seguras puede resultar en choque eléctrico. Conexiones inapropiadas a un inmueble puede permitir que la corriente retroalimente a las líneas de servicio, creando un peligro de electrocución. Un interruptor de transferencia debe ser utilizado cuando se conecte a un inmueble.
	Fuego/Explosión. El combustible y sus vapores son extremadamente inflamables y explosivos. Incendios o explosiones pueden causar quemaduras severas o la muerte. La operación de este producto puede crear chispas que pueden iniciar un incendio alrededor de vegetación seca. Un parachispas puede ser requerido. El operador debe contactar a las agencias locales de incendios sobre las leyes o regulaciones relacionadas a requisitos de prevención de incendios.
	Superficie Caliente. Para reducir el riesgo de lesión o daños, evite el contacto con cualquier superficie caliente.
	Alerta de llama expuesta. El combustible y sus vapores son extremadamente inflamables y explosivos. Mantenga el combustible alejado de fumar, chispas, luces piloto, calor, y otras fuentes de ignición.
	Alerta de condiciones húmedas. No exponga a lugares de lluvia o humedad.

Símbolos de Operación

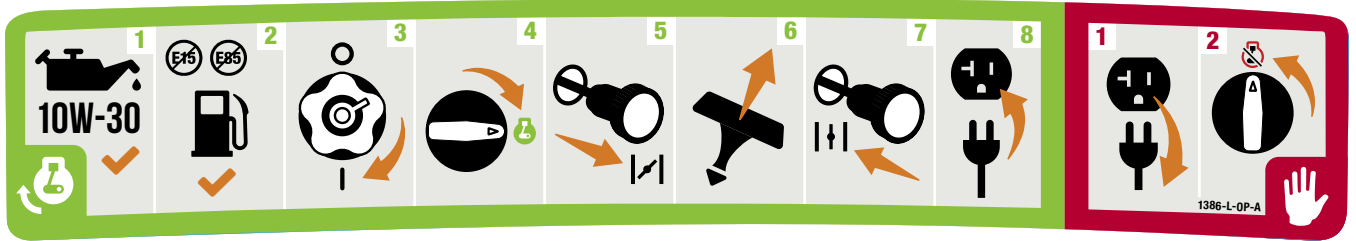
Algunos de los siguientes símbolos pueden ser utilizados en este producto. Por favor estúdielos y aprenda sus significados. La interpretación apropiada de estos símbolos le permitirán que opere su producto de forma más segura.

SÍMBOLO	SIGNIFICADO
	Salida estable (salida de potencia trabajando correcto)
	Sobrecarga
	Aceite bajo
	Interruptor de modo de economía
	Restablecimiento de CA
	Corriente continua 12V
	Terminal de puesta a tierra
	Neutro unido al marco. El circuito neutro NO ESTÁ conectado de forma eléctrica al marco/terra del generador.

SÍMBOLO	SIGNIFICADO
	Ahogador. Jale la manija del ahogador a la posición "AHOGAR."
	Ahogador. Empuje la manija del ahogador a la posición "CORRER."
	DETENER Motor
	ENCENDER Motor
	Conexión(es) en paralelo

Símbolos de la Etiqueta de Inicio Rápido

Algunos de los siguientes símbolos pueden ser utilizados en este producto. Por favor estúdielos y aprenda sus significados. La interpretación apropiada de estos símbolos le permitirán que opere su producto de forma más segura.



Enciende el Motor

⚠ PELIGRO

Mueva el generador afuera. Mueva el generador a un área abierta al aire libre. Dirija el escape alejado. No opere el generador en áreas cerradas (ej., no en la casa o garaje).

1. Verifique el nivel de aceite. El aceite recomendado es 10W-30.
2. Agregue combustible. Utilice gasolina limpia, fresca, regular sin plomo con un octanaje mínimo de 85 y un contenido de etanol menos de 10% por volumen.
3. Gire la palanca de ventilación de la tapa de combustible a la posición "ENCENDIDO."
4. Gire el dial de combustible a la derecha a la posición completa de "CORRER."
5. Jale la manija del ahogador a la posición "AHOGAR."
6. Jale la cuerda de arranque.
7. Oprima la manija del ahogador a la posición "CORRER".
8. Enchufe dispositivo deseado.

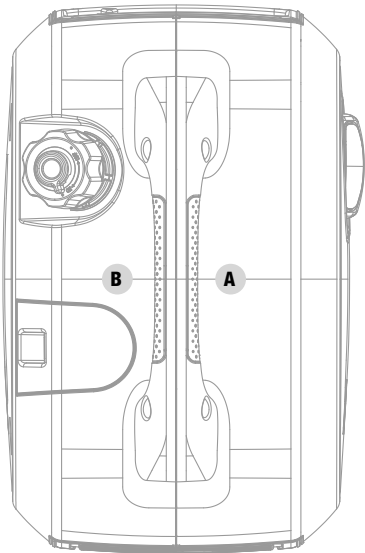
Apagando el Motor

1. Apague y desconecte todas las cargas eléctricas.
2. Gire el dial de combustible a la izquierda a la posición completa de "DETENER."

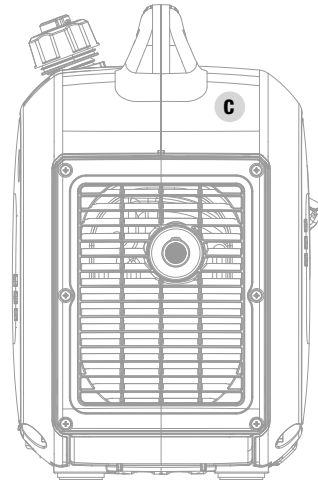
Etiquetas de Seguridad

Estas etiquetas le advierten sobre riesgos potenciales que pueden causar lesiones serias. Lea con cuidado.

Si la etiqueta se despega o se hace difícil para leer, contacte al Equipo de Apoyo Técnico para el posible reemplazo.



Arriba



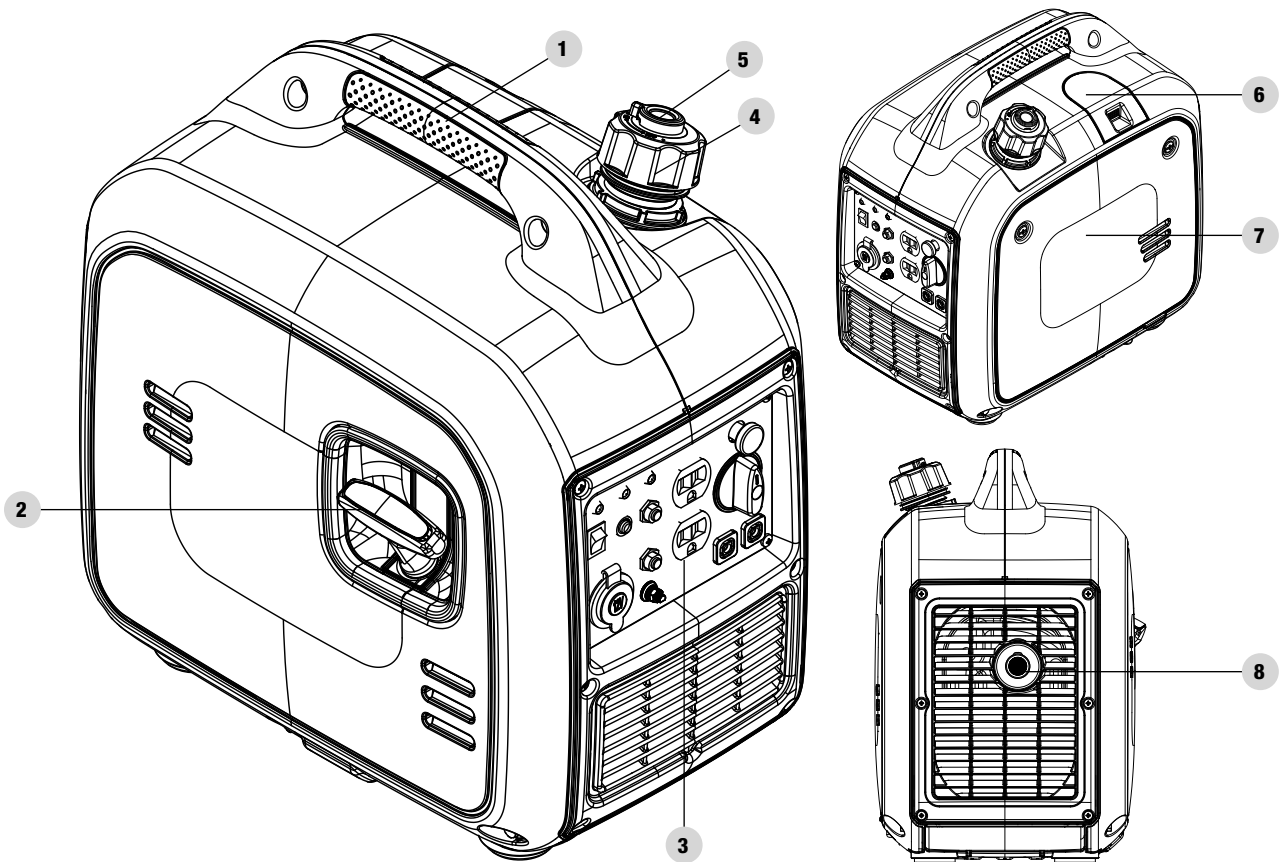
Lado del silenciador

ETIQUETA		DESCRIPCIÓN
A	<p>⚠ DANGER ⚠ PELIGRO ⚠ DANGER</p> <p>Using a generator indoors CAN KILL YOU IN MINUTES. Generator exhaust contains carbon monoxide. This is a poison you cannot see or smell.</p> <p>NEVER use inside a home or garage. EVEN if doors and windows are open.</p> <p>ONLY use OUTSIDE and far away from windows, doors and vents.</p> <p>El uso de un generador en interiores PUEDE MATARLO EN MINUTOS. El escape del generador contiene monóxido de carbono. Este es un veneno que no se puede ver ni oler.</p> <p>¡NUNCA lo use dentro del hogar ni en garaje. ¡SIEMPRE si lo usa puertas y ventanas están abiertas. ¡SIEMPRE use lejos de ventanas, puertas y ventiladores de ventilación.</p> <p>Utiliser un générateur en intérieur PEUT VOUS TUER EN QUELQUES MINUTES. L'échappement du générateur contient du monoxyde de carbone. Il s'agit d'un poison que vous ne pouvez ni voir ni sentir.</p> <p>NE JAMAIS l'utiliser dans la maison ou le garage. MEME si les portes et les fenêtres sont ouvertes. Utilisez UNIQUEMENT à l'extérieur, loin des fenêtres, portes et trappes de ventilation.</p>	Iconos de Seguridad / Peligro de CO (monóxido de carbono)
B	<p>UNLEADED FUEL ONLY. Minimum octane rating of 85. Maximum 10% ethanol.</p> <p>GASOLINA REGULAR SOLAMENTE. 85 octanos como mínimo. Máximo de etanol de 10%.</p> <p>ESSENCE SANS PLOMB SEULEMENT. Indice d'octane minimal de 85. Maximum 10 % d'éthanol.</p>	Combustible
C	<p>⚠ WARNING DO NOT TOUCH! Hot surface. Operation of this equipment may create sparks that can start fires on dry vegetation. A spark arrester may be required. The operator should contact local fire agencies for laws and regulations relating to the prevention of fires. If installed, clean every 100 hours or every season.</p> <p>⚠ ADVERTENCIA ¡NO TOCAR! Superficie caliente. La operación de este equipo puede producir chispas que pueden provocar incendios en la vegetación seca. Un pararrayos puede que sea necesario. El operador debe comunicarse con las agencias locales de bomberos para las leyes y regulaciones relativas a los requisitos de prevención de incendios. Si está instalado, limpie cada 100 horas o cada temporada.</p> <p>⚠ AVERTISSEMENT NE TOUCHEZ PAS! Surface chaude. Cet équipement peut créer des étincelles qui provoquent un incendie dans la végétation sèche. Un pare-étincelles peut être requis. L'opérateur doit communiquer avec le service d'incendie local pour connaître les lois et les règlements en matière de prévention des incendies. Si elle est installée, nettoyez toutes les 100 heures ou chaque saison.</p>	Superficie Caliente

CONTROLES Y CARACTERÍSTICAS

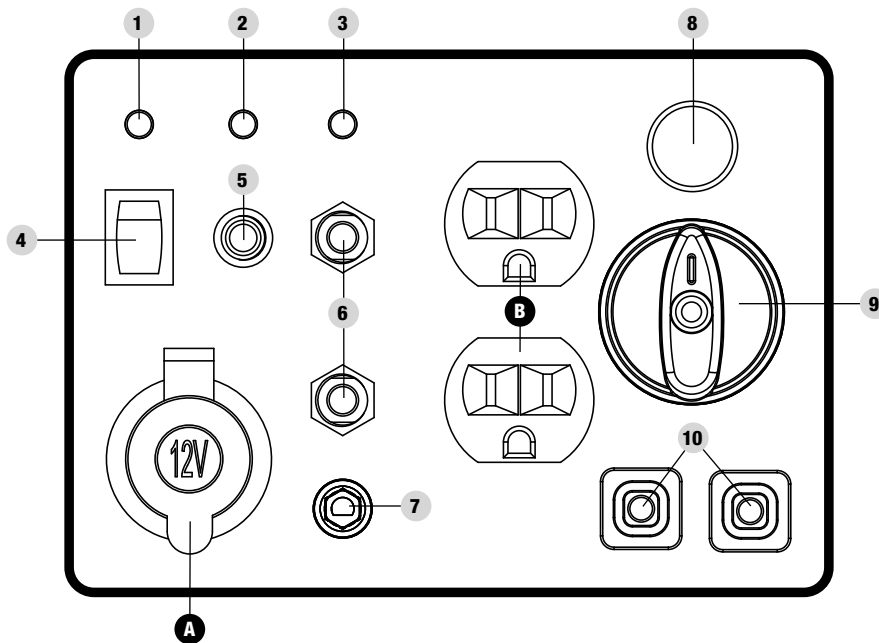
Lea el manual del operador antes de operar el generador. Familiarícese con la ubicación y función de los controles y características. Conserve este manual como referencia para el futuro.

Generador





1. **Mango de transporte** – Utilizado para levantar o transportar la unidad.
2. **Arrancador retráctil** – Utilizado para encender el motor manualmente.
3. **Tablero de control** – Vea la sección “Tablero de control”.
4. **Tapa de combustible** – Remueva para agregar combustible.
5. **Palanca de ventilación de combustible** – Gire esta válvula a la posición “ON” (encendido) para suministrar aire al tanque.
6. **Tapa de acceso de la bujía**
7. **Tapa de mantenimiento**
8. **Silenciador**

Tablero de Control



1. **Luz indicadora de salida** – Permanece ENCENDIDA durante condiciones de operación normales. Se APAGA cuando el generador se sobrecarga.
2. **Luz indicadora de sobrecarga** – Cuando se ENCIENDE, el generador está sobrecargado y la potencia a los receptáculos se corta.
3. **Luz indicadora de advertencia de aceite** – Cuando se ENCIENDE, el motor se apagará y no correrá debido al nivel bajo de aceite. Verifique el nivel de aceite.
4. **Interruptor de modo de economía** – Activa/desactiva el control automático de ralentí.
5. **Botón de restablecimiento de sobrecarga CA** – Utilizado para dar energía de nuevo a los receptáculos después de falla de sobrecarga.
6. **Disyuntores (reinicio a presión)** – Protege el generador contra sobrecargas eléctricas. Presione para reiniciar el disyuntor.
7. **Terminal de puesta a tierra** – Consulte un electricista para las regulaciones de puesta a tierra.
8. **Ahogador** – Utilizado para encender un motor frío.
9. **Dial de combustible** – Utilizado para encender o apagar el motor.
10. **Enchufes paralelos** – Utilizado para la operación en paralelo con otro inversor (el juego de operación en paralelo se vende por separado).

RECEPTÁCULOS	
A	 <p>12V CC, 8 Amp (Automotriz) Puede ser utilizado para suministrar energía eléctrica para la operación de cargas eléctricas monofásicas de 12 voltios c.c., 8 Amp.</p>
B	 <p>(2x) 120V AC, 20A (NEMA 5-20R) Puede ser utilizado para suministrar energía eléctrica para la operación de cargas eléctricas monofásicas de 120 voltios c.a., 20 Amp, 60 Hz.</p>

*Advertencia: No opere un dispositivo mientras esté enchufado en la toma de 12V CC. Exposición prolongada al escape del motor puede causar serias lesiones o la muerte. Mientras cargue un aparato, no lo coloque en el lado del escape del generador. Calor excesivo causado por el escape puede dañar el aparato, y causar un riesgo de incendio.

Declaración de la FCC

1. Este dispositivo cumple con la Sección 15 de las normas de la FCC. Su funcionamiento está sujeto a las dos condiciones siguientes:
 - 1a. Este dispositivo no debe generar interferencia perjudicial.
 - 1b. Este dispositivo debe aceptar toda interferencia recibida, incluso aquella que pueda causar un funcionamiento no deseado.
2. Los cambios o modificaciones no expresamente aprobados por el responsable del cumplimiento pueden anular la autoridad del usuario para operar el equipo.

⚠ AVISO

Tras someter a pruebas este equipo, se ha determinado que cumple con los límites para un dispositivo digital Clase B, conforme a la Sección 15 de las normas de la FCC. Estos límites han sido diseñados para proporcionar una protección razonable contra la interferencia perjudicial en una instalación residencial.

Este equipo genera, utiliza y puede irradiar energía de alta frecuencia y si no se instala y utiliza de acuerdo con las instrucciones, podría ocasionar una interferencia perjudicial para las comunicaciones de radio. Sin embargo, no existen garantías de que no se producirá interferencia en una instalación en particular. Si este equipo efectivamente causa interferencia perjudicial para la recepción de radio o de televisión, lo cual puede determinarse al apagar y encender el equipo, se recomienda al usuario que intente corregir dicha interferencia tomando una o más de las siguientes medidas:

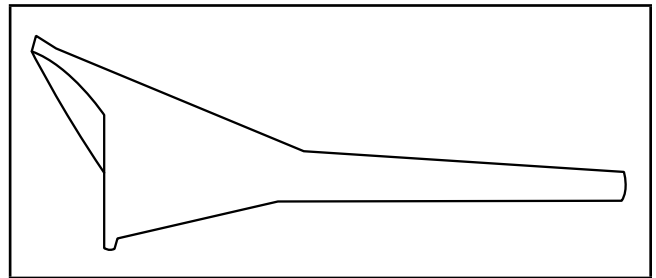
- Vuelva a orientar o ubicar la antena de recepción.
- Aumente la distancia entre el equipo y el receptor.
- Conecte el equipo a un tomacorriente que se encuentre en un circuito diferente al del receptor.

Consulte con un distribuidor o técnico de radio/televisión calificado para recibir ayuda.

Partes Incluidas

Accesorios

Embudo del aceite 1



Herramientas Necesarias

- Destornillador de cruz

MONTAJE

Su generador requiere un poco de montaje. Esta unidad se despacha de fábrica sin aceite. Antes de operarlo se le debe dar servicio agregándole combustible y aceite.

Si tiene dudas acerca del montaje del generador, llame a nuestro Equipo de Apoyo Técnico al 1-877-338-0999. Tenga a mano su número de serie y modelo.

Desempacando

1. Coloque la caja de embalaje en una superficie sólida y plana.
2. Retire todo lo que viene en la caja excepto el generador.
3. Tome el mango de transporte de la unidad y retire cuidadosamente el generador de la caja.

Agregue Aceite del Motor

⚠ PRECAUCIÓN

NO trate de encender o arrancar el motor sin antes haberlo llenado correctamente con el tipo y cantidad de aceite recomendado. Si el generador resulta dañado por no acatar estas instrucciones se anulará la garantía.

🗨 AVISO

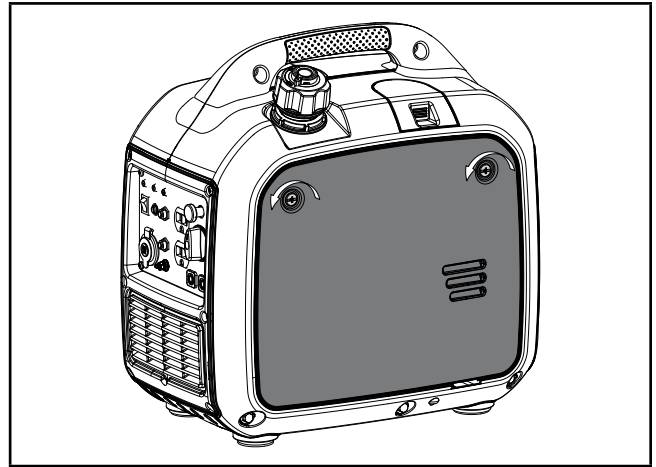
El rotor del generador tiene un cojinete de bolas sellado y pre-lubricado que no requiere lubricación adicional durante su vida útil.

🗨 AVISO

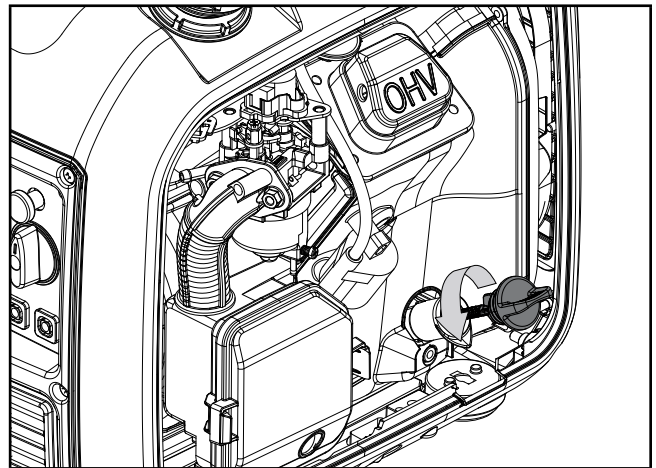
El tipo de aceite recomendado es aceite **10W-30 de automóvil**.

Tipo de aceite recomendado								
			10W-30					
	5W-30				10W-40			
	5W-30 Sintético							
°F	-20	0	20	40	60	80	100	120
°C	-28.9	-17.8	-6.7	4.4	15.6	26.7	37.8	48.9
	Temperatura ambiente							

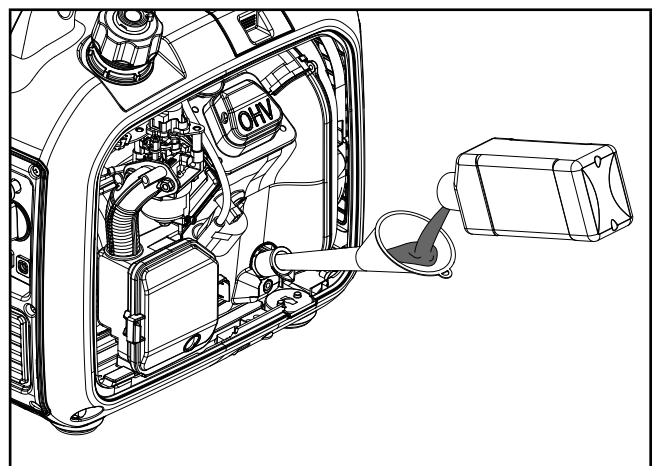
1. Coloque el generador en una superficie plana y nivelada.
2. Afloje los tornillos de la tapa y remueva la tapa de mantenimiento.



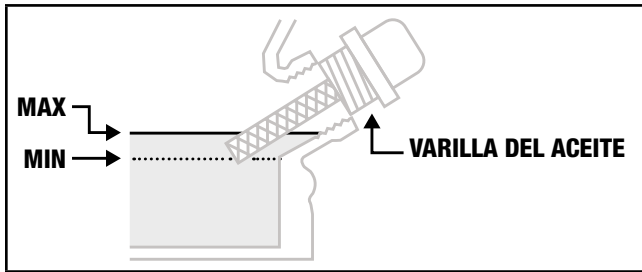
3. Retire la tapa de llenado/varilla de medición de aceite para agregar el aceite.



4. Utilizando un embudo, agregue hasta 0.5 qt. (0.5 L) (no incluido) de aceite y reemplace la tapa de llenado/varilla de medición de aceite. **NO SOBRELLENE.**



5. Revise diariamente el nivel del aceite y agregue según sea necesario.



AVISO

Una vez que el aceite ha sido añadido, el nivel de aceite debe estar 1-2 hilos por debajo del orificio de llenado.

Si se usa la varilla para comprobar el nivel de aceite, NO atornille la varilla de medición durante la comprobación.

AVISO

Revise el aceite frecuentemente durante el período de asentamiento. En la sección [Mantenimiento](#) encontrará los intervalos de servicio recomendados.

PRECAUCIÓN

El motor viene equipado con una válvula de corte y se detendrá cuando el nivel del aceite en el cigüeñal esté por debajo del valor umbral.

AVISO

Consideramos que las primeras 5 horas de tiempo de funcionamiento son el periodo de asentamiento de la unidad. Durante el período de asentamiento manténgase en o por debajo del 50% de la clasificación de vatios corrientes y varíe la carga de vez en cuando para permitir que los bobinados del estátor se calienten y enfríen. El ajustar la carga también causará la variación de velocidad del motor y ayudará en el asentamiento de los anillos de los pistones. Después del periodo de asentamiento de 5 horas, cambie el aceite.

AVISO

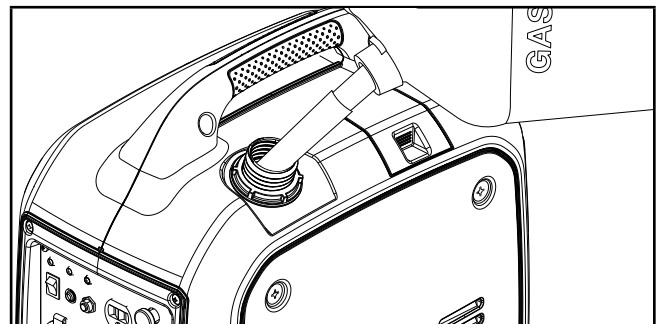
El tiempo va a afectar rendimiento del aceite del motor y del motor. Cambie el tipo de aceite de motor usado en base a las condiciones climáticas en función de las necesidades del motor.

AVISO

El aceite sintético se puede utilizar después de las 5 horas iniciales del período de asentamiento. Uso de aceite sintético no aumenta el intervalo de cambio de aceite recomendado. Aceite sintético 5W-30 ayudará a encender en temperaturas ambientales frías <math><5^{\circ}\text{C}</math> (41°F).

Agregue Combustible

1. Use gasolina, limpia y fresca regular sin plomo con un octanaje mínimo de 85 y un contenido de etanol de 10 % o menos en volumen.
2. NO mezcle aceite con gasolina.
3. Retire la tapa de gasolina.
4. Agregue gasolina al tanque lentamente. NO SOBRE LLENE. El combustible se puede expandir después del llenado. Se requiere que deje un mínimo de ¼ in. (6.4 mm) de espacio en el tanque para la expansión del combustible, aunque se recomienda más de ¼ in. (6.4 mm). La gasolina puede ser forzada a salir del depósito como resultado de la expansión si se llena de más y eso puede afectar al estado de funcionamiento estable del producto.



5. Enrosque la tapa de gasolina hasta que escuche un sonido "clic." Limpie todo el combustible derramado.

⚠ PRECAUCIÓN

Use gasolina normal sin plomo de 85 octanos como mínimo y contenido de etanol de 10% o menos por volumen.

NO mezcle el aceite con la gasolina.

Llene el tanque hasta aproximadamente ¼ in. (6.4 mm) por debajo de la parte superior del mismo para permitir la expansión del combustible.

NO bombee gasolina directamente al generador en la estación de servicio. Use un recipiente aprobado para transferir la gasolina al generador.

NO llene el tanque en interiores.

NO llene el tanque cuando el motor esté funcionando o esté caliente.

NO rebose el tanque.

NO encienda ni fume cigarrillos al llenar el tanque.

⚠ ADVERTENCIA

Si la gasolina se vierte demasiado rápido, puede ocasionar un retroceso de gasolina hacia el operador mientras se está cargando.

🗨 AVISO

Nuestros motores trabajan bien con gasolina con mezcla de etanol al 10% o menos. Cuando utilice mezclas de gasolina-etanol es conveniente tener en cuenta algunas cuestiones:

- Las mezclas de etanol-gasolina pueden absorber más agua que la gasolina sola.
- Estas mezclas pueden llegar a separarse al final, dejando agua o un barro acuoso en el tanque, en la válvula de combustible y en el carburador.
- Con suministros que se cargan por gravedad, este combustible modificado puede llegar al carburador y causar daños al motor y/o riesgos potenciales.
- Existen solamente unos pocos estabilizadores de combustible que han sido formulados para trabajar con combustibles con mezcla de etanol.
- Todo daño o riesgo causado por combustible inadecuado, gasolina almacenada incorrectamente y/o estabilizadores formulados indebidamente no quedan cubiertos por la garantía del fabricante.

Se aconseja siempre cerrar el suministro de combustible, hacer funcionar el motor hasta que se agote el combustible y drenar el tanque cuando el equipo no se va a utilizar durante más de 30 días.

Puesta a Tierra

Para evitar descargas eléctricas, el generador debe estar correctamente conectado a una puesta a tierra apropiada.

⚠ ADVERTENCIA

Si no se conecta a tierra correctamente, el generador puede causar descargas eléctricas.

Una terminal de puesta a tierra conectada al generador ha sido provista (vea [Controles y Características](#) para la locación de la terminal). Para poner el generador a tierra en forma remota, conecte un alambre de cobre de grueso calibre (mínimo 12 AWG) entre la terminal de puesta a tierra del generador y una varilla de cobre enterrada. Le recomendamos fuertemente que consulte a un electricista calificado a fin de garantizar el cumplimiento de los códigos eléctricos locales.

OPERACIÓN**Ubicación del Generador**

NUNCA opere el generador dentro de ningún inmueble, armario ni compartimiento, garajes, sótanos y barracas, incluso en el compartimiento para generador de un vehículo recreativo. Consulte a la autoridad local. En algunas zonas, los generadores deben inscribirse en la empresa de electricidad local. Es posible que los generadores usados en obras de construcción estén sujetos a normas y regulaciones adicionales. Los generadores deben estar en todo momento sobre una superficie plana y horizontal. (Aun cuando no estén en funcionamiento) los generadores deben estar a por lo menos a 5 ft (1.5 m) de distancia de todo material inflamable. Además de estar alejados de todo material inflamable, los generadores también deben tener por lo menos 3 ft (91.4 cm) de espacio libre alrededor en todas las direcciones para permitir ventilación, mantenimiento y servicio adecuado. Los generadores nunca deben ser encendidos ni operados en la parte trasera de un vehículo utilitario deportivo, remolque o furgoneta, en la plataforma de un camión (normal, plano o de otro tipo), bajo escaleras o huecos de escaleras, junto a paredes o edificios ni a ningún otro lugar que no permita el enfriamiento adecuado del generador y del silenciador. NO encierre al generador durante la operación. Permita que los generadores se enfríen correctamente antes de transportarlos o almacenarlos.

Instale alarmas de monóxido de carbono con operación a batería o alarmas de monóxido de carbono enchufables con una reserva de batería en el hogar en acuerdo con las instrucciones con el fabricante.

Coloque el generador en un área bien ventilada. NO coloque el generador cerca de orificios de ventilación o entradas donde las emanaciones del escape pudieran ingresar a zonas ocupadas o con poco espacio. Considere cuidadosamente las corrientes de viento y aire al ubicar el generador.

El incumplimiento de las precauciones de seguridad e instrucciones de uso apropiadas, puede anular la garantía del fabricante.

⚠ ADVERTENCIA

No utilice ni almacene el generador en clima de lluvia, nieve o humedad.

El uso de un generador o un aparato eléctrico en condiciones de humedad, tales como lluvia o nieve, o cerca de una piscina o un sistema de rociadores, o cuando tenga las manos mojadas, puede resultar en electrocución

⚠ ADVERTENCIA

Durante el funcionamiento, el silenciador y los gases del escape producidos se recalientan. Si no se suministra refrigeración y respiración adecuada, o si el generador está bloqueado o contenido, las temperaturas pueden volverse extremadamente calientes y puede resultar en un incendio.

Puesta a Tierra

Una terminal de puesta a tierra conectada al generador ha sido provista (vea [Controles y Características](#) para la locación de la terminal).

Neutro Flotante*

- El circuito neutro **NO ESTÁ** conectado de forma eléctrica al marco/tierra del generador.
- El generador (bobinado estátor) está aislado del marco y del pasador de tierra del receptáculo de (CA).
- Los aparatos electrónicos que requieren una conexión a tierra, no podrán funcionar si el pasador de tierra del receptáculo no funciona.

Neutro Unido al Marco*

- El circuito neutro **ESTÁ** conectado de forma eléctrica al marco/tierra del generador.
- El sistema de puesta a tierra del generador está conectado en el travesaño del marco debajo del alternador. La puesta a tierra del sistema está conectado al cable de CA neutral.

*Vea el tablero de control de su generador para el tipo de puesta a tierra especificado.

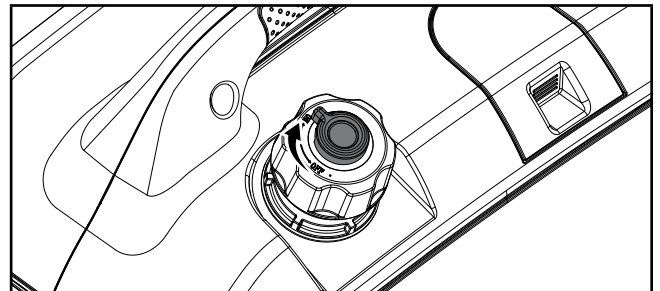
Protección Contra Sobretensión

Los dispositivos electrónicos, incluyendo computadoras y muchos artefactos programables usan componentes diseñados para operar dentro de un margen de voltaje estrecho y pueden resultar afectados debido a las fluctuaciones de voltaje momentáneas. Si bien no hay forma de prevenir las fluctuaciones de voltaje, usted puede tomar medidas para proteger los equipos electrónicos sensibles.

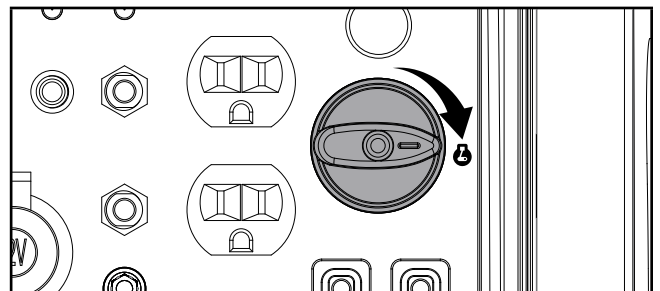
- Instale supresores de sobretensión enchufables con registro UL1449, CSA, en sus equipos electrónicos sensibles. Los supresores de sobretensión vienen en estilos de toma única o de múltiples tomas. Están diseñados para brindar protección contra casi todas las fluctuaciones de voltaje de corta duración.

Encendido del Motor

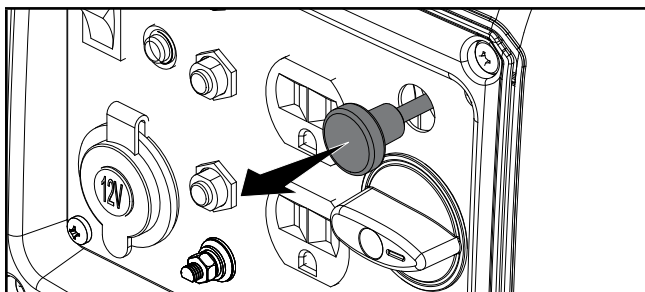
1. Asegúrese de que el generador esté en una superficie plana y nivelada.
2. Desconecte todas las cargas eléctricas del generador. Nunca arranque ni detenga el generador con los dispositivos eléctricos enchufados o encendidos.
3. Gire la palanca de ventilación de la tapa de combustible a la posición "ENCENDIDO."



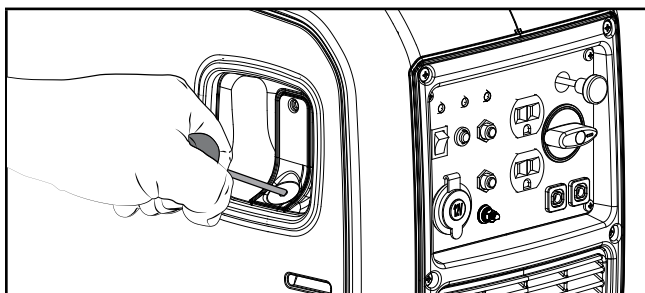
4. Gire el dial de combustible a la derecha a la posición completa de "CORRER."



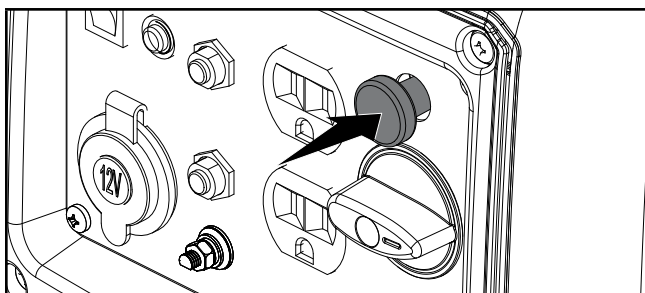
5. Jale la manija del ahogador a la posición "AHOGAR."



6. Jale la cuerda de arranque lentamente hasta sentir resistencia, luego jale rápidamente.



7. Tan pronto como arranque el motor, oprima la manija del ahogador a la posición "CORRER."



AVISO

Mantenga el ahogador en la posición de "CHOKE" (ahogar) por sólo 1 jalón del arrancador retráctil. Después del primer jalón, oprima la manija ahogador a la posición "RUN" (correr) para un máximo de los próximos 3 jalones del arrancador retráctil. El ahogar en exceso conduce a las fallas de la bujía/inundaciones del motor debido a la falta de aire entrante. Esto hará que el motor no encienda.

AVISO

Para reiniciar a gasolina con el motor caliente en ambiente caliente > 30°C (86°F): Si el generador no arranca después del primer jalón, oprima la manija del ahogador a la posición "RUN" (correr) para los próximos 3 jalones. El ahogar en exceso conduce a la fallas de la bujía/inundaciones del motor debido a la falta de aire entrante. Esto hará que el motor no encienda.

AVISO

Para encender con gasolina en ambiente frío <15°C (59°F): El ahogador debe estar al 100% de la posición "CHOKE" (ahogar) para procedimiento de arranque manual. No ahogue en exceso. En cuanto arranque el motor, mueva lentamente la palanca del ahogador a la posición "RUN" (correr) por una duración 2-5 segundos.

AVISO

Si el motor arranca pero no corre, verifique que el generador esté en una superficie plana y nivelada. El motor está equipado con un sensor de aceite bajo, el cual impedirá que el motor funcione cuando el nivel del aceite esté por debajo del valor umbral.

Conexión de Cargas Eléctricas

Deje que el motor se estabilice y caliente durante unos cuantos minutos después de hacerlo arrancar

Enchufe y encienda las cargas monofásicas de 120 o 240 (si es aplicable) voltios de CA y 60 Hz.

- NO conecte cargas trifásicas en el generador.
- NO conecte cargas de 50 Hz en el generador.
- NO sobrecargue el generador.

ADVERTENCIA

Conectar un generador al tendido de su servicio eléctrico o a otra fuente de energía puede ser ilegal. Además, si se hace en forma incorrecta, esta acción podría dañar el generador y los artefactos, y usted o un empleado de la empresa eléctrica que pudiera estar trabajando cerca del tendido podría sufrir lesiones graves e incluso letales. Si planea hacer funcionar un generador portátil durante un apagón, avise inmediatamente a la empresa de electricidad y recuerde enchufar los artefactos directamente en el generador. No enchufe el generador en el tomacorriente del hogar. Ello podría crear una conexión al suministro de la empresa de electricidad. Usted tiene la responsabilidad de cerciorarse de que la electricidad del generador no sea retroalimentada hacia el tendido de la empresa de electricidad.

Si va conectar el generador al sistema eléctrico de un edificio, consulte a la empresa de electricidad o a un técnico calificado. Las conexiones deben aislar el suministro del generador del suministro de la empresa de electricidad y deben cumplir todas las leyes y códigos pertinentes.

No Sobrecargue el Generador

Capacidad

Siga estos pasos sencillos para calcular los vatios de funcionamiento y arranque necesarios para sus propósitos.

1. Seleccione los dispositivos eléctricos que planea hacer funcionar al mismo tiempo.
2. Obtenga el total de vatios de funcionamiento de estos artefactos. Ésta es la cantidad de energía que necesita para mantenerlos funcionando.
3. Identifique el vatiaje de arranque más alto de todos los dispositivos identificados en el paso 1. Sume este número a la cantidad calculada en el paso 2. El vatiaje impulsivo es la cantidad extra de energía que se necesita para arrancar algunos equipos eléctricos. Si se siguen los pasos descritos en la sección "Administración de la energía" se garantizará que arranque un solo dispositivo a la vez.

Administración de la energía

Use la fórmula siguiente para convertir voltios y amperios en vatios:

$$\text{Voltios} \times \text{Amperios} = \text{Vatios}$$

Para prolongar la vida útil del generador y los dispositivos conectados, siga estos pasos cuando agregue carga eléctrica:

1. Arranque el generador sin ninguna carga eléctrica conectada.
2. Deje que el motor funcione durante varios minutos para estabilizarlo.
3. Enchufe y encienda el primer artefacto. Es más conveniente conectar primero el artefacto con la carga más grande.
4. Deje que el motor se estabilice.
5. Enchufe y encienda el segundo artefacto.
6. Deje que el motor se estabilice.
7. Repita los pasos 5-6 para cada artefacto adicional.

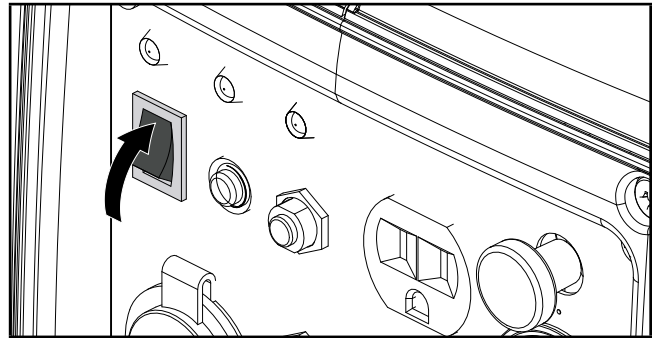
AVISO

Nunca exceda la capacidad especificada al agregar cargas al generador.

Modo Eco (Economía)

El interruptor Modo Eco puede ser activado para encender el control de economía para minimizar el consumo de combustible y ruido mientras opera la unidad en durante tiempos de salida eléctrica reducida. Modo Eco permite que la velocidad del motor esté en ralentí durante periodos sin uso.

La velocidad del motor regresa a su normalidad cuando una carga eléctrica se conecta. Cuando el interruptor de economía está apagado, el motor corre a la velocidad normal continuamente.



PRECAUCIÓN

Para periodos de carga eléctrica alta o fluctuaciones momentáneas, el Modo Eco debe estar apagado.

Enchufe 12V CC Estilo Automotriz

El enchufe de 12V CC se puede utilizar con enchufes de estilo 12V CC automotriz disponibles en el mercado. La salida de CC no está regulada y puede dañar algunos productos. Confirme que el rango de voltaje de su accesorio sea de al menos 12-24V CC. Cuando se utilice la salida CC, gire el interruptor de Modo Eco a la posición "APAGADO".

ADVERTENCIA

No opere un dispositivo mientras está enchufado a la toma de 12V CC.

La exposición prolongada a gases de escape del motor pueden causar lesiones graves o la muerte.

PRECAUCIÓN

Durante la carga de un dispositivo no lo coloque en el lado del escape del generador. El calor extremo causado por el escape puede dañar el dispositivo y causar un riesgo de incendio.

Cargando la Batería

1. Antes de conectar el cable de carga de la batería (no incluida) a una batería que está instalada en un vehículo, desconecte el cable de tierra del poste negativo (-) de la batería.
2. Enchufe el cable de carga de la batería en el receptáculo de 12V CC del generador.
3. Conecte el cable rojo (+) del cargador de batería al poste rojo (+) de la batería.

4. Conecte el cable negro (–) del cargador de batería a el poste negro (–) de la batería.
5. Arranque el generador.

Importante: EL enchufe de 12V CC no está regulado y puede dañar otros productos de 12V CC. Cuando se utiliza la salida de 12V CC, gire el selector de modo de Economía a “APAGADO”. Asegúrese que todos los aparatos eléctricos, incluyendo las líneas y conexiones de enchufe están en buenas condiciones antes de la conexión al generador.

⚠ PRECAUCIÓN

No arranque el vehículo mientras que el cable de carga de la batería esté conectada y que el generador está en marcha. No le dará a la batería un impulso de energía. El vehículo o el generador pueden dañarse. Cargue sólo baterías de plomo-ácido húmedas ventiladas. Otros tipos de baterías pueden explotar y causar lesiones personales o daños.

🗨 AVISO

Asegúrese de que todos los dispositivos, incluyendo los cables y los conectores, estén en buen estado antes de conectarlos al generador.

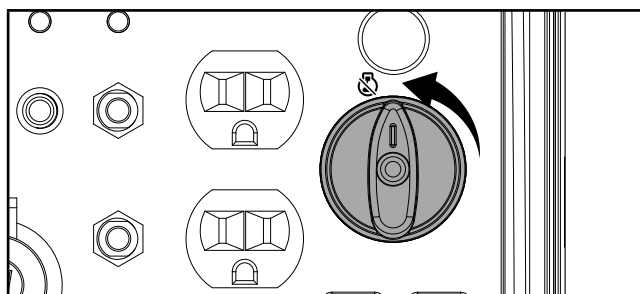
Operación en Paralelo

Su generador esta listo para paralelo y puede ser operado de forma en paralelo con otra unidad Champion para incrementar la potencia eléctrica disponible. Para una lista de modelos compatibles o para ordenar un juego de paralelo, por favor llame a nuestro servicio al cliente al 1-877-338-0999 o visite www.championpowerequipment.com

Instrucciones detalladas para la instalación del juego de paralelo y la operación de los generadores conectados están incluidos en el manual del operador del juego de operación en paralelo.

Parada del Motor

1. Apague y desenchufe todas las cargas eléctricas. Nunca arranque ni detenga el generador con los dispositivos eléctricos enchufados o encendidos.
2. Deje que el generador funcione sin carga durante varios minutos para estabilizar las temperaturas internas del motor y el generador.
3. Gire el dial de combustible a la izquierda a la posición “DETENER”.



Importante: Siempre asegúrese de que el dial y la ventilación de combustible estén siempre en posición “DETENER/APAGADO” cuando el generador no esté en funcionamiento.

🗨 AVISO

Si el motor no se va a utilizar durante un período de dos (2) semanas o más, sírvase remitirse a la sección de [Almacenamiento](#) para proceder al adecuado almacenamiento del motor y del combustible.

MANTENIMIENTO

Cerciórese de mantener el generador limpio y correctamente almacenado. Sólo opere la unidad en una superficie plana y nivelada en un entorno limpio y seco. NO exponga la unidad a condiciones extremas, polvo excesivo, tierra, humedad o vapores corrosivos.

⚠ ADVERTENCIA

Nunca opere un generador dañado o defectuoso.

⚠ ADVERTENCIA

Mantenimiento inapropiado anulará su garantía.

🗨 AVISO

El mantenimiento, reemplazo, o reparación de dispositivos de control de emisión y sistemas pueden ser desempeñados por cualquier establecimiento o individuo de reparación de motores que no se usan en carreteras.

El propietario/operador es responsable por todo el mantenimiento periódico.

Complete oportunamente todo el mantenimiento programado.

Corrija todos los problemas antes de operar el generador.

Para obtener asistencia de servicio o repuestos, llame a nuestro Equipo de Apoyo Técnico al 1-877-338-0999.

Limpiando el Generador

⚠ PRECAUCIÓN

NO rocíe el motor con agua.

El agua puede ingresar al generador por las ranuras de ventilación y dañar los devanados del generador. El agua puede contaminar el sistema de combustible.

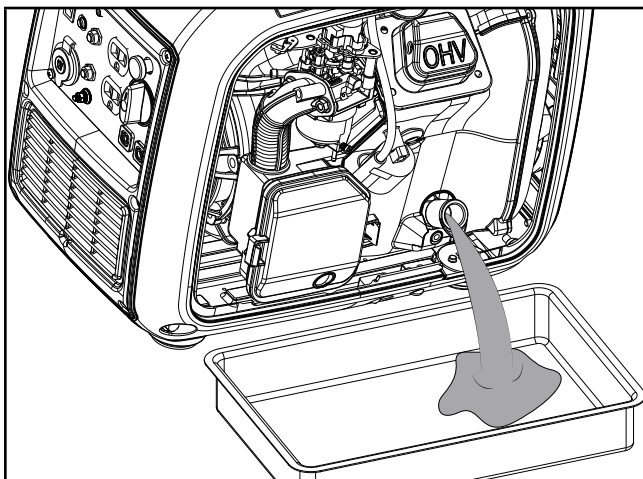
1. Use un paño húmedo para limpiar las superficies exteriores del generador.
2. Use un cepillo de cerdas suaves para eliminar la suciedad y el aceite.
3. Use un compresor de aire (25 PSI) para despejar la suciedad y los desechos del motor.
4. Inspeccione todas las ventilaciones de aire y aberturas de enfriamiento para asegurarse que estén limpios y libres de obstrucciones.

Para prevenir el arranque accidental, remueva y ponga a tierra el cable de la bujía antes de desempeñar cualquier servicio.

Cambiando el Aceite del Motor

Cambie el aceite cuando el motor esté tibio. Consulte las especificaciones de aceite para seleccionar el aceite adecuado según su entorno de operación.

1. Ponga el generador en un banco de trabajo o mesa.
2. Remueva la tapa de mantenimiento.
3. Remueva la tapa de llenado de aceite.
4. Inclíne el generador a un costado y permita que el aceite drene completamente.



5. Agregue aceite en acuerdo con la "Agregue Aceite de Motor" en la sección de Montaje. **NO SOBRELLENE.** El aceite para el mantenimiento rutinario no está incluido.
6. Reinstale la tapa de mantenimiento.

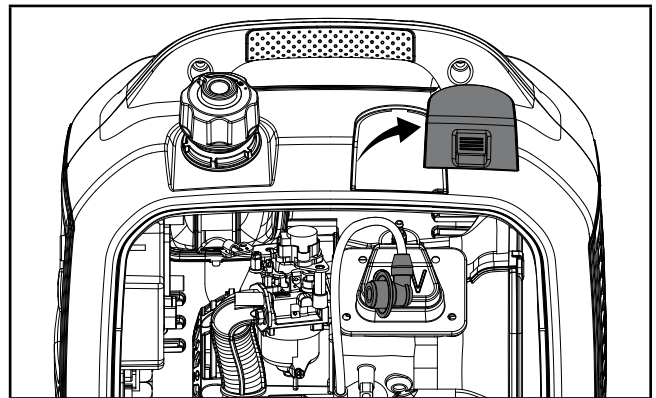
7. Deseche el aceite usado en una planta aprobada para el tratamiento de desechos.

🗨 AVISO

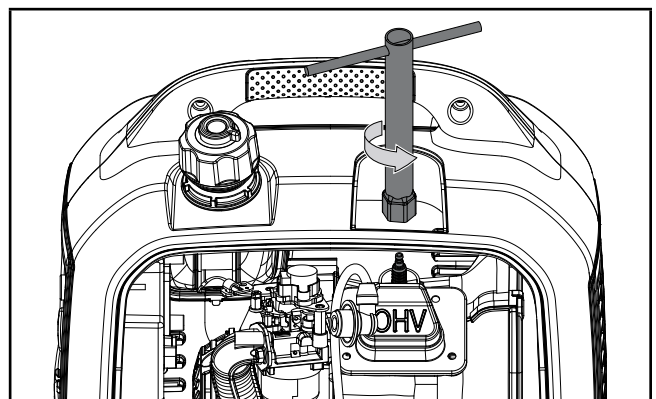
Una vez que el aceite ha sido añadido al motor, el nivel de aceite debe ser de 1-2 hilos por debajo del orificio de llenado. Si se usa la varilla para comprobar el nivel de aceite, **NO** atornille la varilla de medición durante la comprobación.

Limpiando y Ajustando las Bujías

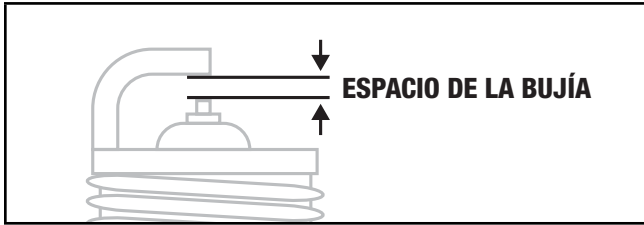
1. Remueva la tapa de mantenimiento.
2. Remueva la tapa de acceso a la bujía del panel superior.
3. Retire el cable de la bujía de la misma bujía.



4. Use una herramienta para bujías (no incluida), o un dado de 13/16 in. (21 mm) (no incluido) para remover la bujía.

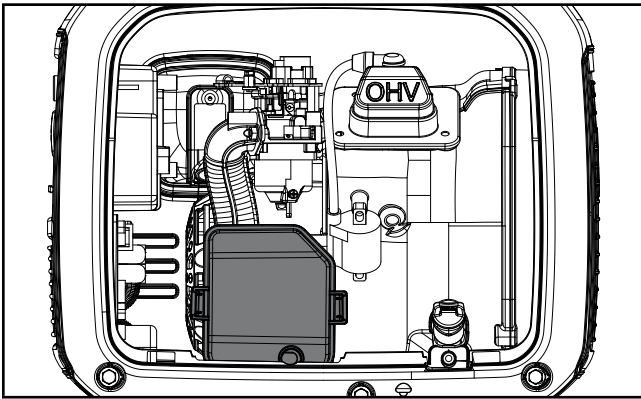


5. Revise el electrodo en la bujía. Debe estar limpio y no desgastado para producir la chispa de encendido.
6. Cerciérese de que la abertura de la bujía sea de 0.024-0.031 in. (0.6-0.8 mm).



7. Al reemplazarla, refiérase a [Especificaciones](#) para los tipos de bujías.
8. Instale firmemente de nuevo la bujía.
9. Conecte el cable de la bujía a la misma bujía.
10. Instale de nuevo la tapa de mantenimiento.

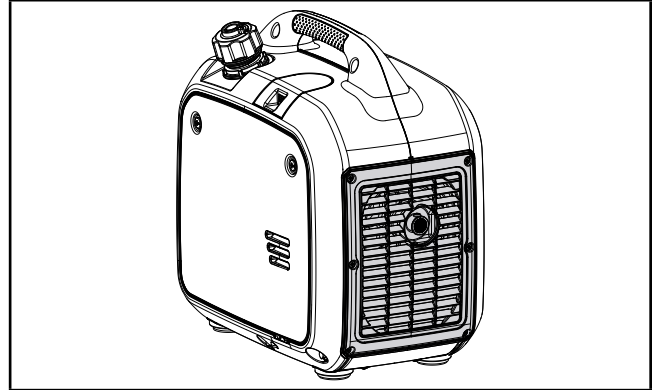
Limpiando el Filtro de Aire



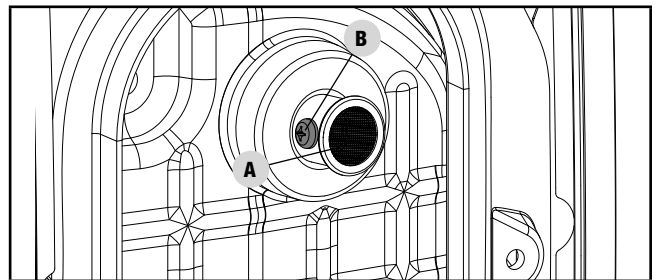
1. Remueva la tapa de mantenimiento utilizando un destornillador Phillips (de cruz).
2. Localice la tapa de plástico del filtro de aire y remuévala apretando los broches juntos y jalando la tapa hacia afuera.
3. Retire el elemento de espuma.
4. Lávelo con detergente líquido y agua. Estrújelo totalmente en un paño limpio hasta secarlo.
5. Satúrelo con aceite de motor limpio.
6. Estrújelo en un paño absorbente limpio para eliminar el exceso de aceite.
7. Coloque el filtro en el conjunto.
8. Reinstale la tapa del filtro.
9. Instale de nuevo la tapa de mantenimiento y apriete los tornillos de la tapa firmemente.

Limpiando el Parachispas

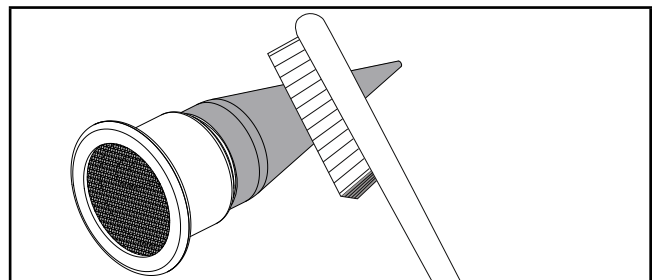
1. Deje que el motor se enfríe completamente antes de dar servicio al parachispas.
2. Retire los 6 tornillos que sujetan la tapa en el lado del silenciador.



3. Remueva el tornillo (B) que retiene el parachispas (A) al silenciador.



4. Remueva la rejilla del parachispas.
5. Use un cepillo de alambre y elimine cuidadosamente los depósitos de carbono de la rejilla del parachispas.



6. Reemplace el parachispas si está dañado.
7. Posicione el parachispas en el silenciador y fije siguiendo los pasos anteriores en reversa.

⚠ PRECAUCIÓN

El no limpiar el parachispas disminuirá el rendimiento del motor.

AVISO

Las leyes federales y locales, así como los requisitos administrativos indican cuándo y dónde se requieren parachispas. Al especificarlos, los parachispas se requieren para operar este producto en plantaciones de bosques nacionales. En California, este producto no debe usarse en ningún terreno con árboles, arbustos o hierba si el motor no está equipado con un parachispas.

Ajustando el Regulador**⚠ ADVERTENCIA**

Alterar el regulador fijado de fábrica anulará la garantía.

La mezcla de aire-combustible no es ajustable. El alterar el regulador puede dañar el generador y sus dispositivos electrónicos y anulará la garantía. Contacte a nuestro Equipo de Apoyo Técnico al 1-877-338-0999 para otras necesidades de servicio y/o ajustes.

Programa de Mantenimiento

Siga los intervalos de servicio indicados en el siguiente programa.

Dé servicio a su generador más frecuentemente cuando lo opere en condiciones adversas.

Comuníquese con nuestro Equipo de Apoyo Técnico al 1-877-338-0999 para ubicar al proveedor de servicio más cercano certificado por CPE para sus necesidades de mantenimiento para el generador o el motor.

CADA 8 HORAS O ANTES DE CADA USO

- Revise el nivel de aceite
- Limpie alrededor de la entrada de aire y el silenciador

PRIMERAS 5 HORAS

- Cambie el aceite

CADA 50 HORAS O CADA TEMPORADA

- Limpie el filtro de aceite
- Cambie el aceite si está operando bajo cargas pesadas o en entornos calientes

CADA 100 HORAS O CADA TEMPORADA

- Cambie el aceite
- Limpie/ajuste la bujía
- Revise/ajuste el espacio de la válvula*
- Limpie el parachispas
- Limpie el tanque de combustible y el filtro*

CADA 250 HORAS

- Limpie la cámara de combustión*

CADA 3 AÑOS

- Reemplace la línea de combustible*

**Debe ser desempeñado por propietarios con conocimiento y experiencia, o bien un proveedor de servicio certificado por Champion Power Equipment.*

ALMACENAMIENTO**⚠ PELIGRO**

Gasolina y vapores de gasolina son altamente inflamables y explosivos.

Llamas o explosiones pueden causar quemaduras severas o la muerte. Sólo llene o drene combustible afuera en un área bien ventilada. No bombee gasolina directamente en el generador. Use un recipiente aprobado para transferir el combustible al generador. Nunca utilice un recipiente de gasolina, tanque de gasolina o cualquier otro artículo de combustible que esta dañado o aparece estar dañado. NO sobrellene el tanque de combustible. Siempre mantenga el combustible fuera de chispas, llamas abiertas, luces piloto, calor y otras fuentes de ignición. NO encienda o fume cigarrillos.

Almacenamiento a Plazo Corto (hasta 1 año)

Gasolina en el tanque de combustible tiene una vida útil de hasta 1 año con el adición de un estabilizador de combustible apropiadamente formulado y si es almacenado en un lugar fresco y seco. Gasolina en el carburador, sin embargo, se hará espesa y pegajosa, y obstruirá el carburador si no es utilizada o drenada dentro de 2-4 semanas.

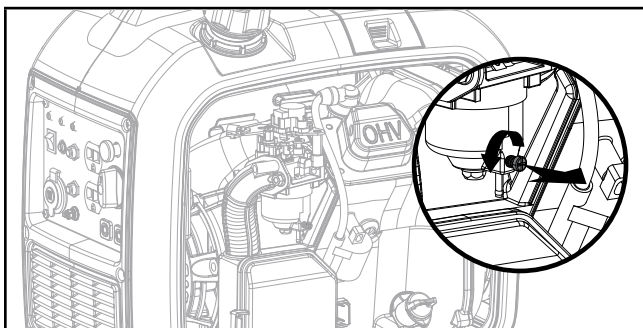
1. Asegúrese que todos los aparatos estén desconectados del generador.
2. Agregue un estabilizador de combustible apropiadamente formulado al tanque - lo suficiente para correr por 10 minutos.

3. Encienda el motor siguiendo los pasos en la sección "Encendido del Motor."
4. Permita que el generador corra hasta que la falta de combustible detenga el motor.
5. Después de que el generador se haya apagado, gire el dial a la izquierda a la posición "DETENER."
6. Permita que el generador se enfríe.
7. Remueva la tapa de mantenimiento.
8. Remueva la bujía y vierta aproximadamente una cucharadita de aceite adentro del cilindro.
9. Jale el arrancador retráctil lentamente para arrancar el motor para distribuir el aceite y lubricar el cilindro.
10. Fije de nuevo la bujía y el cable de la bujía.
11. Instale de nuevo la tapa de mantenimiento
12. Limpie el generador en acuerdo con [Limpiando el Generador](#).
13. Almacene el generador en un lugar fresco y seco, fuera de la luz solar directa.

Almacenamiento a Plazo Largo (más de 1 año)

Para el almacenamiento por más de 1 año, el tanque de gasolina y el carburador deberán estar completamente drenados de gasolina.

1. Asegure que todos los dispositivos estén desconectados del generador.
2. Coloque el generador inversor en unos bloques para permitir que un recipiente de gasolina o bandeja se deslice debajo del inversor.
3. Remueva la tapa de mantenimiento.
4. Gire el dial a la posición CORRER.
5. Utilizando un destornillador de cruz, gire el tornillo de drenaje a contrarreloj (izquierdo) tres vueltas completas. La gasolina se drenará a través de un tubo claro por debajo del inversor. Asegure que la gasolina que se drena sea vaciada en su recipiente apropiado.



6. Cuando la gasolina pare de fluir del tubo transparente, gire el tornillo de drenaje a reloj (derecha) hasta que se apriete. Deshágase de la gasolina drenada en acuerdo con las regulaciones y normas locales.
7. Gire el dial a la posición "DETENER."
8. Siga los pasos 9-14 en acuerdo con el [Almacenamiento a Plazo Corto](#).

Removiendo de Almacenamiento

Si su generador ha estado almacenado de forma inapropiada por largo periodo de tiempo con la gasolina en el tanque y/o el carburador, todo el combustible debe ser drenado y el carburador debe ser completamente limpiado. Este proceso involucra trabajo técnico avanzado. Para asistencia, por favor llame a nuestro Equipo de Apoyo Técnico al 1-877-338-0999. Si el tanque de gasolina y el carburador fueron apropiadamente vaciados de toda la gasolina antes del almacenamiento, siga los pasos debajo cuando remueva de almacenamiento.

1. Asegure que el dial esté en la posición "DETENER."
2. Agregue gasolina al generador en acuerdo con [Agregue Combustible: Gasolina](#).
3. Gire el dial a la posición "ENCENDIDO".
4. Después de 5 minutos verifique el área del carburador por cualquier fuga de gasolina. Si alguna fuga es encontrada, el carburador necesitará ser desensamblado y limpiado o reemplazado. Si no encuentra fugas de gasolina, gire el dial a la posición "DETENER."
5. Inspeccione el nivel de aceite del motor y agregue aceite limpio, fresco si es necesario. Vea [Especificaciones de Aceite](#) para el tipo de aceite apropiado.
6. Inspeccione y limpie el filtro de aire de cualquier obstrucción como insectos o telarañas. Si en necesario, limpie el filtro de aire en acuerdo con [Limpiando el Filtro de Aire](#).
7. Encienda el motor en acuerdo con [Encendido del Motor](#).

⚠ PELIGRO

El escape del generador contiene monóxido de carbono inodoro e incoloro.

Para evitar la ignición accidental o involuntaria de su generador durante los períodos de almacenamiento, las precauciones siguientes se deben seguir:

- Al almacenar el generador asegúrese de que el dial se encuentre en la posición "DETENER."

ESPECIFICACIONES

Especificaciones del Generador

Modelo del generador	100478
Tipo de arranque	Manual
Vatios (arranque/continuos)	2000/1700
Voltios CA	120
Amperios CA @ 120	14.2
Voltios CC	12
Amperios CC	8
Frecuencia	60 Hz
Fase	Single
Peso bruto	45.9 lb. (20.8 kg)
Peso neto	38.6 lb. (17.5 kg)
Largo	17.3 in. (44 cm)
Ancho	11.2 in. (28.5 cm)
Altura	17.5 in. (44.5 cm)

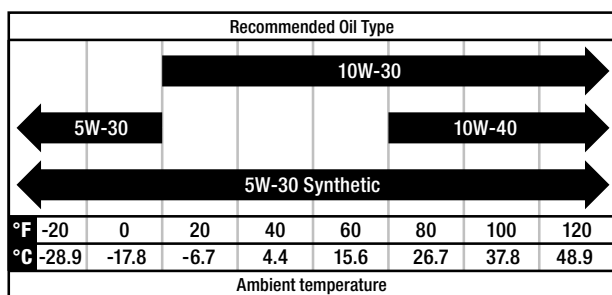
Especificaciones del Motor

Modelo	148F-A
Cilindrada	79 cc
Tipo	4-tiempos OHV

Especificaciones del Aceite

NO SOBRELLENE.

Tipo	*Vea la gráfica abajo
Capacidad	0.5 qt. (0.5 L)



AVISO

El tiempo va a afectar rendimiento del aceite del motor y del motor. Cambie el tipo de aceite de motor usado en base a las condiciones climáticas en función de las necesidades del motor.

Especificaciones de Combustible

Utilice gasolina normal sin plomo de 85 octanos como mínimo y un contenido de etanol de 10% o menos en volumen. NO USE E15 o E85. NO SOBRELLENE.

Capacidad de gasolina	1.1 gal. (4 L)
-----------------------------	----------------

Especificaciones de la Bujía

Tipo OEM (original de fabrica)	TORCH E5T
Tipo de reemplazo	TORCH E6RTC o equivalente
Espacio	0.024-0.031 in. (0.6-0.8 mm)

Especificaciones de la Válvula

Espacio de admisión	0.004 in. (0.1 mm)
Espacio del escape	0.006 in. (0.15 mm)

AVISO

Boletín técnico sobre el procedimiento de ajuste de la válvula está en www.championpowerequipment.com

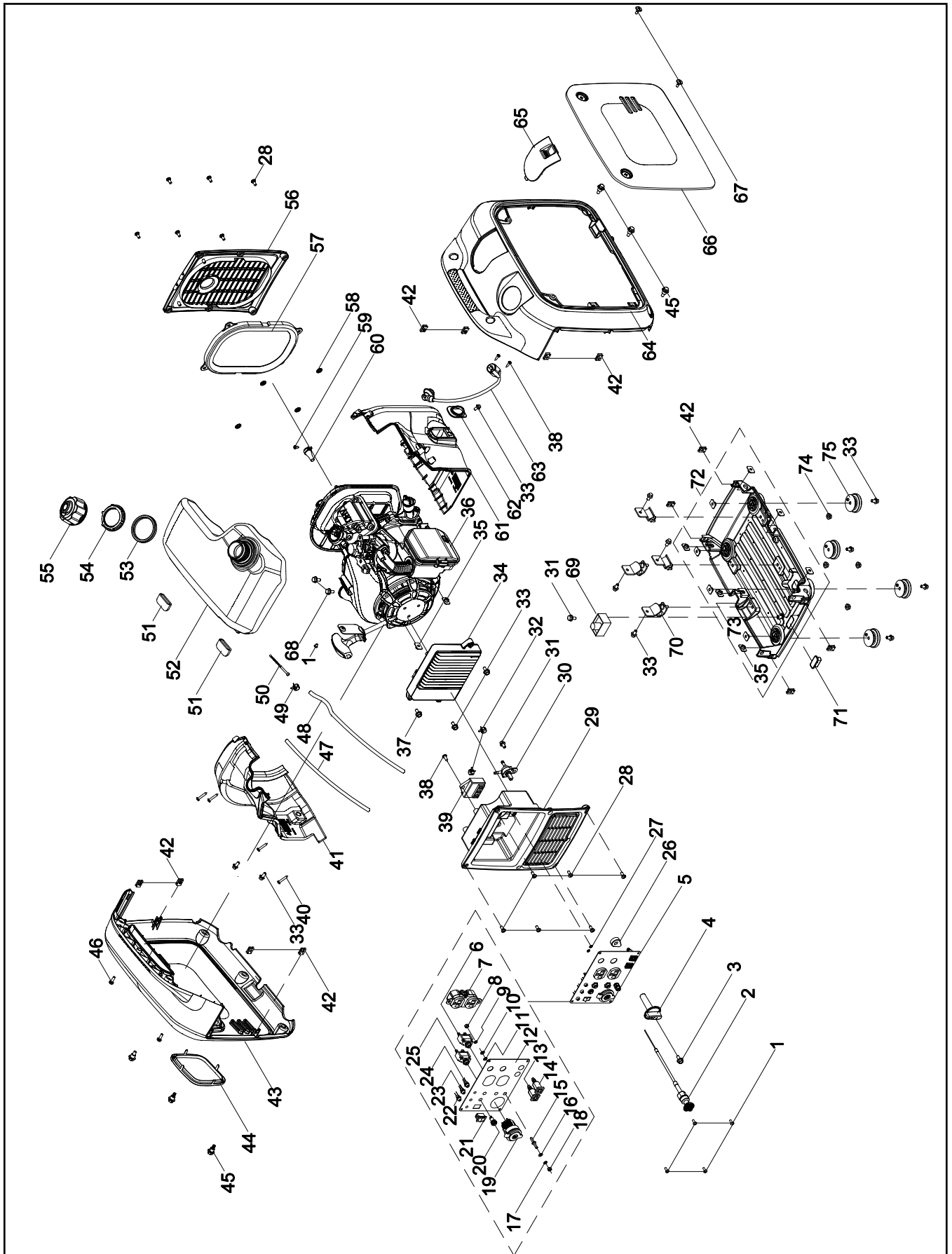
Especificaciones de la Temperatura

Rango de temperatura de arranque (°F/°C) . 14 a 104/-10 a 40

AVISO

Un Aviso Importante Sobre Temperatura. Su producto está diseñado y clasificado para un funcionamiento continuo a temperaturas ambiente de hasta 40°C (104°F). Cuando el producto se necesite, su producto puede ser operado a temperaturas de -15°C (5°F) a 50°C (122°F) por periodos breves. Si el producto esta expuesto a temperaturas fuera de este rango durante su almacenamiento, deberá colocarse dentro de este rango nuevamente antes de su operación. En cualquier caso, el producto siempre deberá operarse en exteriores, en un área bien ventilada lejos de puertas, ventanas y otras aperturas.

Diagrama de Partes



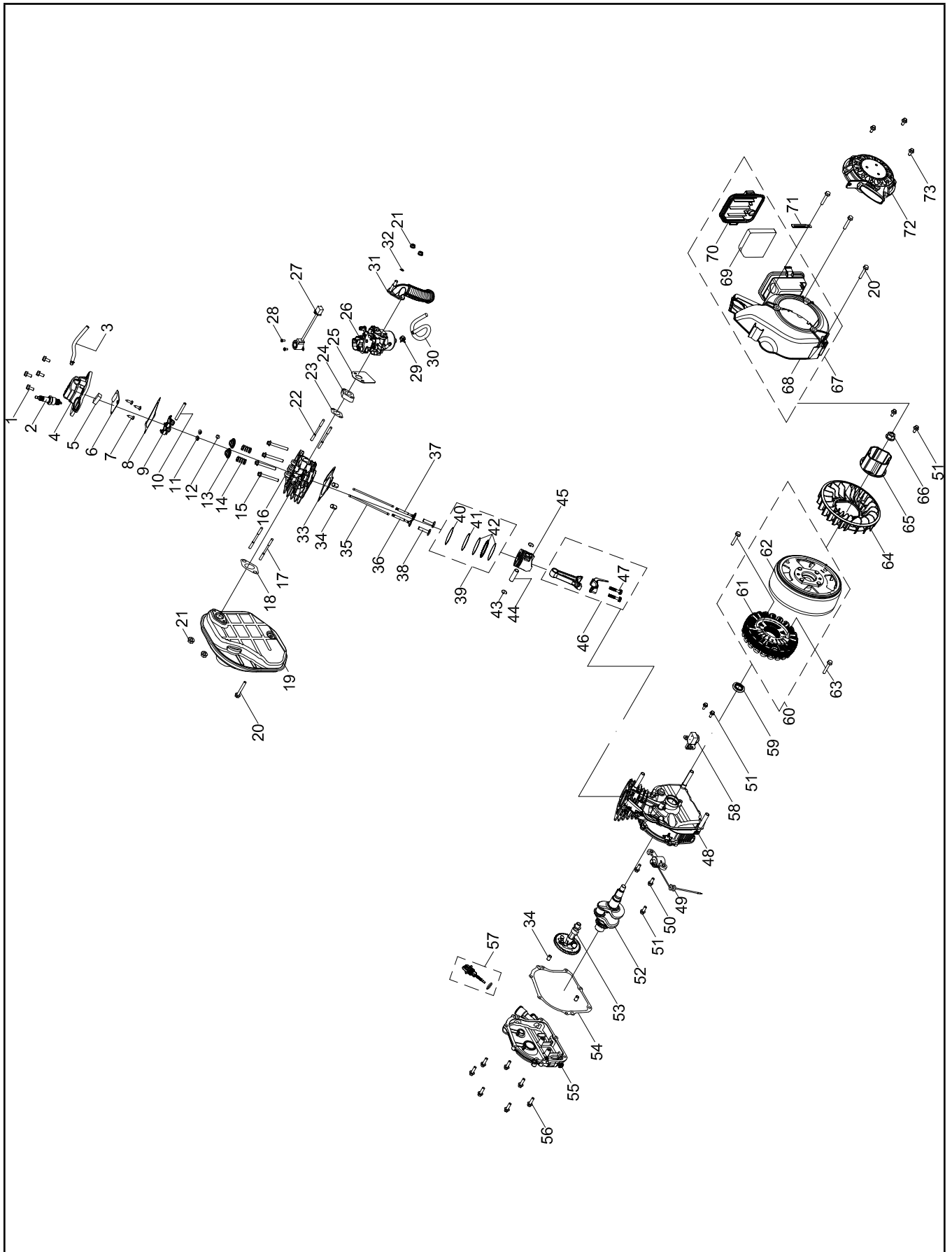
Lista de Partes

#	Número de parte	Descripción	Ctd.
1	100010946-0001	Tornillo M4 × 10	5
2	100074968	Cable	1
3	100095857-0001	Perno M4 × 18	1
4	100072724	Palanca de la válvula de combustible	1
5	100085874-0002	Conjunto del tablero	1
6	100057719	Disyuntor de 8 Amp, botón a presión	1
7	100020029	Receptáculo 5-20R, dúplex	1
8	100011419-0001	Tuerca de brida M5	1
9	100010885-0003	Arandela de resorte Ø5	1
10	100010919-0002	Arandela Ø5	1
11	100011025-0001	Arandela de seguridad Ø6, dentada	1
12	100091060	Tablero de control	1
13	100091059-0001	Cuadro de enchufes, cuadrado, rojo	1
14	100091059-0002	Cuadro de enchufes, cuadrado, negro	1
15	100092320	Perno de tierra	1
16	100010910-0003	Arandela plana Ø6	1
17	100010886-0004	Arandela de resorte Ø6	1
18	100011421-0003	Tuerca de brida M6	1
19	100019782	Encendedor de cigarrillos, 12 CC	1
20	100021446	Botón de aprendizaje, control remoto	1
21	100019773	Interruptor	1
22	100091061-0001	Luz de marcha, verde	1
23	100091061-0002	Luz de sobrecarga, rojo	1
24	100091061-0003	Luz de aceite, amarillo	1
25	100019747	Disyuntor de 20 Amp, botón a presión	1
26	100083841	Bloque de interruptores	1
27	100091757	Anillo de seguridad, retenedor de rodamiento Ø10.8 × Ø6	2
28	100081995	Perno de paso	12
29	100072717	Tablero protector	1
30	100088711	Válvula de combustible, ángulo 90 °	1

#	Número de parte	Descripción	Ctd.
31	100011571-0001	Perno de brida grande M6 × 14	2
32	100005148	Abrazadera 1, Ø8	2
33	100011570-0001	Perno de brida M6 × 12	13
34	100085973	Inversor, 120V 60Hz	1
35	100072994	Tuerca de paso	12
36	1ZC7DFB02	Motor, 79cc	1
37	100011249-0003	Perno M5 × 12	1
38	100093250-0001	Tornillo autorroscante ST4.8 × 20	3
39	100087971	Encendedor	1
40	100011004-0001	Tornillo autorroscante ST4.2 × 25	4
41	100072874	Conjunto del parachispas	1
42	100050562	Abrazadera enroscada	12
43	100072731-0009	Armazón, manija izquierda, negro	1
44	100072716	Tablero protector, manija del arrancador	1
45	100081994	Perno de localización del eje	6
46	100033079-0003	Tornillo M5 × 16	2
47	100091758	Funda del tubo, resina de silicona	1
48	100087203	Tubo de combustible, L = 250 mm	1
49	100090871	Abrazadera 2, Ø9.7×8	1
50	100009020	Filtro de combustible	1
51	100072727	Plataforma de goma	2
52	100087371	Tanque de combustible, 4 L	1
53	100073150	Arandela de goma	1
54	100008887	Tuerca de seguridad	1
55	100072726-0001	Tapa del tanque de combustible	1
56	100072721	Persianas, silenciador, negro	1
57	100072722	Anillo en O, sello	1
58	100087972	Anillo de retención	4
59	100011000-0001	Tornillo autorroscante ST4.2 × 9.5	1
60	100085794	Guía de aire delantero	1
61	100072875	Guía del aire trasero	1
62	100072878	Sello del aceite	1

#	Número de parte	Descripción	Ctd.
63	100075041	Bobina de arranque	1
64	100072730-0006	Armazón, manija derecha, negro	1
65	100072714-0006	Placa de cubierta de mantenimiento, negro	1
66	100072720-0009	Placa de la tapa, negro	1
67	100072713	Tornillo	2
68	100033099-0006	Perno de brida M6 × 18	2
69	100090005	Puente rectificador, capacitancia	1
70	100072715	Soprote de vibración, Soprote	4
71	100072710	Amortiguador de goma	1
72	100088546	Conjunto de placa inferior	1
73	100072711	Placa inferior, negro	1
74	100011452-0003	Tuerca M6	4
75	100072712	Base	4

Diagrama de Partes del Motor



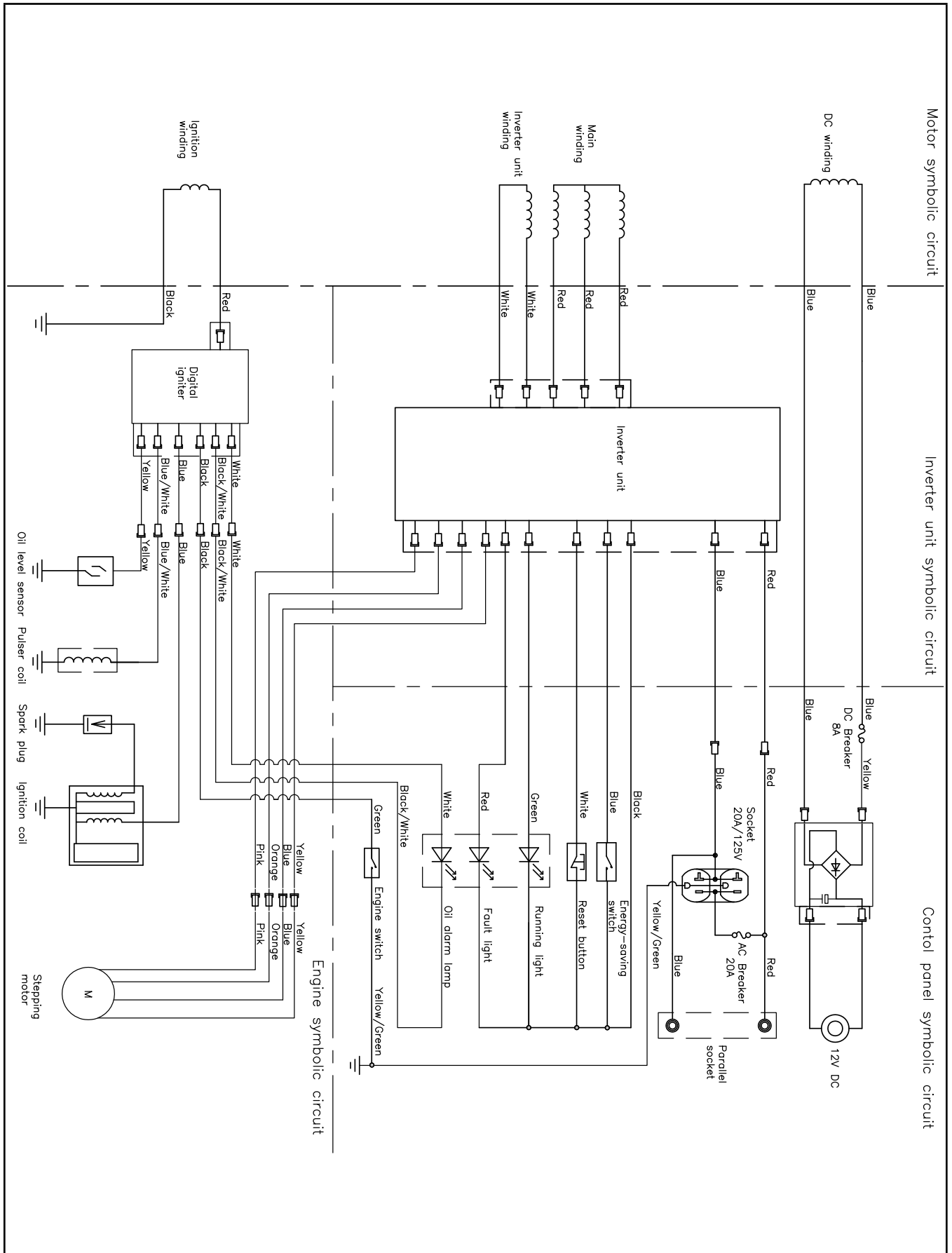
Lista de Partes del Motor

#	Número de parte	Descripción	Ctd.
1	100033099-0006	Perno de brida grande M6 × 18	4
2	100009386	Bujía (E5T)	1
3	100088413	Tubo de respiración	1
4	100072876	Conjunto de la culata del motor	1
5	100085696	Colador, tapa de la culata	1
6	100085695	Cubierta interior, tapa de la culata	1
7	100005133	Tornillo transversal M3 × 6.5	3
8	100075052	Empaque, tapa de la culata del motor	1
9	100075054	Conjunto de balancines	2
10	100075053	Eje, balancín	1
11	100075055	Seguro de válvula	2
12	100075058	Barril de goteo de aceite	1
13	100075056	Asiento de resorte de válvula, 182F	2
14	100075057	Resorte, válvula	2
15	100011275-0002	Pernos de brida M6 × 50, GB5789	4
16	100072877	Culata del motor	1
17	100088412	Perno esparrago M6 × 73	2
18	100075043	Almohadilla de silenciador	1
19	100065662	Conjunto del silenciador	1
20	100011277-0001	Pernos de brida M6 × 60, GB5789	4
21	100011452-0003	Tuerca de seguridad M6, brida	4
22	100010348	Perno esparrago M6 × 87	2
23	100075050	Empaque, carburador	1
24	100075049	Insulador, carburador	1
25	100075048	Empaque, insulador	1
26	100075047	Carburador	1
27	100061512	Motor paso a paso	1
28	100060638-0002	Tornillo	2
29	100005149	Abrazadera 1, Ø7.5	1
30	100087351	Tubo de aceite	1

#	Número de parte	Descripción	Ctd.
31	100075035	Manguera de filtro de aire	1
32	100005150	Abrazadera	1
33	100085694	Empaque, culata del motor	1
34	100010549	Pasador de espiga Ø8 × 12	4
35	100075061	Varilla de empuje	2
36	100075059	Válvula, escape	1
37	100075060	Válvula, admisión	1
38	100075036	Elevador, válvula	2
39	100075040	Juego de anillos del pistón	1
40	100088147	Anillo, pistón, 1ro	1
41	100088148	Anillo, pistón, 2do	1
42	100088146	Anillo, aceite	1
43	100075038	Anillo de seguridad	2
44	100075039	Bulón	1
45	100075034	Pistón	1
46	100075037	Biela	1
47	100091043	Perno, biela	2
48	100085410	Cárter	1
49	100075063	Sensor de nivel de aceite	1
50	100031967-0007	Perno de brida grande M6 × 16	2
51	100011570-0001	Perno de brida M6 × 12	5
52	100065663	Cigüeñal	1
53	100075064	Árbol de levas	1
54	100075062	Empaque, tapa del cárter	1
55	100072617	Tapa, cárter	1
56	100031968-0002	Perno de brida grande M6 × 20	7
57	100084322-0003	Conjunto de la varilla de aceite	1
58	100092649	Gatillo	1
59	100085697	Sello de aceite Ø20 × Ø32 × 6	1
60	100085907	Conjunto del alternador, Ø150 × 44.5mm	1
61	100085906	Conjunto del estator, Fe, Ø120 × 21 mm	1

#	Número de parte	Descripción	Ctd.
62	100085871	Conjunto de rotor, Magneto permanente, Ø150 × 44.5mm	1
63	100011223-0001	Perno de brida M6 × 32	2
64	100072871	Ventilador de refrigeración	1
65	100072872	Polea, arranque	1
66	100033063-0001	Tuerca de brida M12 × 1.25	1
67	100072873	Conjunto de la cubierta del ventilador	1
68	100085054	Tapa del ventilador, negro	1
69	100075483	Elemento de filtro de aire	1
70	100075482	Cubierta del filtro de aire	1
71	100000655	Broche de alambre B	1
72	100075051	Conjunto del arrancador retráctil, negro	1
73	100011571-0001	Perno de brida grande M6 × 14	3

Diagrama de Cableado



SOLUCIÓN DE PROBLEMAS

Problema	Causa	Solución
El generador no arranca.	Sin combustible.	Agregue combustible.
	Bujía defectuosa.	Reemplace la bujía.
	Unidad cargada durante el arranque.	Retire la carga de la unidad.
El generador no arranca; Arranca, pero funciona bruscamente.	Nivel de aceite bajo.	Llene el cigüeñal hasta el nivel correcto. Coloque el generador en una superficie plana y nivelada.
	Ahogador en posición incorrecta.	Ajuste el ahogador.
	Cable de la bujía suelto.	Conecte el cable a la bujía.
El generador se apaga durante la operación.	Sin combustible.	Llene el tanque.
	Nivel de aceite bajo.	Llene el cigüeñal hasta el nivel correcto. Coloque el generador en una superficie plana y nivelada.
El generador no puede proporcionar suficiente energía o se sobrecalienta.	Generador sobrecargado.	Revise la carga y ajústela. Vea la sección "Conexión de Cargas Eléctricas."
	Ventilación insuficiente.	Revise si hay restricción de aire. Cámbielo a un área bien ventilada.
Sin salida de CA.	Cable incorrectamente conectado.	Revise todas las conexiones.
	Dispositivo conectado defectuoso.	Reemplace el dispositivo defectuoso.
	Disyuntor abierto.	Reinicie el disyuntor.
	Cableado suelto.	Revise y apriete las conexiones del cableado.
	Otro.	Llame a la línea de ayuda.
El generador oscila.	Regulador del motor defectuoso.	Comuníquese con la línea de ayuda.
Disparo repetido del disyuntor.	Sobrecarga.	Revise la carga y ajústela. Vea la sección "Conexión de Cargas Eléctricas."
	Cables o dispositivo defectuosos.	Revise si hay alambres dañados, pelados o raídos. Reemplace el dispositivo defectuoso.

Para soporte técnico adicional:

Equipo de Apoyo Técnico

Lunes – Viernes 8:30 AM – 5:00 PM (PST/PDT)

Sin costo: 1-877-338-0999

support@championpowerequipment.com

GARANTÍA*

CHAMPION POWER EQUIPMENT
GARANTÍA LIMITADA DE 3 AÑOS

Calificaciones de Garantía

Para registrar su producto para la garantía y soporte técnico del servicio de llamadas GRATIS de por vida, por favor visite:

<https://www.championpowerequipment.com/register>

Para completar la registración, necesitará incluir una copia del recibo de compra como prueba de compra original. La prueba de compra es requerida para servicio de garantía. Por favor regístrese dentro de diez (10) días de la fecha de compra.

Garantía de Reparación/Reemplazo

CPE garantiza al comprador original que los componentes mecánicos y eléctricos estarán libres de defectos en materiales y mano de obra por un período de tres años (partes y mano de obra) de la fecha original de compra y 270 días (partes y mano de obra) para uso comercial y industrial. Los gastos de transporte del producto sometido a reparación o reemplazo bajo esta garantía son de exclusiva responsabilidad del comprador. Esta garantía sólo se aplica al comprador original y no es transferible.

No Devuelva la Unidad al Local de Compra

Comuníquese con el servicio técnico de CPE, el cual diagnosticará todo problema por teléfono o correo electrónico. Si el problema no se corrige mediante este método, CPE, a su criterio, autorizará la evaluación, reparación o reemplazo de la parte o componente defectuoso en un centro de servicio de CPE. CPE le proporcionará un número de caso para obtener servicio de garantía. Consérvelo como referencia futura. Esta garantía no cubrirá las reparaciones o reemplazos no autorizados ni efectuados en un taller no autorizado.

Exclusiones de la Garantía

Esta garantía no cubre las reparaciones y equipos siguientes:

Desgaste normal

Productos con componentes mecánicos y eléctricos necesitan partes y servicio periódico para el buen desempeño. Esta garantía no cubre la reparación cuando el uso normal haya agotado la vida útil de una parte o del equipo en su totalidad.

Instalación, uso y mantenimiento

Esta garantía no aplicará a partes y/o mano de obra si el producto se ha considerado haber sido mal usado, descuidado, involucrado en un accidente, abusado, cargado más allá de los límites del producto, modificado, inapropiadamente instalado o conectado incorrectamente a cualquier componente eléctrico. El mantenimiento normal no está cubierto por esta garantía y no es requerido de que sea desempeñado en una instalación de servicio o por una persona autorizada por CPE.

Otras Exclusiones

Esta garantía excluye:

- Defectos cosméticos tales como pintura, calcomanías, etc.
- Artículos de desgaste tales como elementos filtrantes, juntas tóricas, etc.
- Partes accesorias tales como baterías de arranque y cubiertas de almacenamiento.
- Fallas debido a desastres naturales y otros sucesos de fuerza mayor que escapen al control del fabricante.
- Problemas causados por partes que no sean repuestos originales de Champion Power Equipment.

Cuando aplicable, esta garantía no se aplica a los productos utilizados para la energía primordial en lugar del su servicio eléctrico.

Límites de la Garantía Implícita y Daños Consecuentes

Champion Power Equipment rechaza toda obligación de cubrir toda pérdida de tiempo, del uso de este producto, flete, o cualquier reclamo incidental o consecuente por parte de cualquier usuario de este producto. ESTA GARANTÍA Y LAS GARANTÍAS ADJUNTAS DE CONTROL DE EMISIONES U.S. EPA y/o CARB (CUANDO APLICABLES) REEMPLAZAN A TODAS LAS DEMÁS GARANTÍAS, YA SEAN EXPRESAS O IMPLÍCITAS, INCLUYENDO GARANTÍAS DE COMERCIABILIDAD O CAPACIDAD PARA UN PROPOSITO PARTICULAR.

La unidad proporcionada en intercambio quedará sujeta a la garantía de la unidad original. La vigencia de la garantía para la unidad de intercambio se seguirá calculando según la fecha de compra de la unidad original.

Esta garantía le da ciertos derechos legales que pueden cambiar de estado a estado o provincia a provincia. Su estado o provincia puede también tener otros derechos a los cuales usted tenga derecho que no están enlistados en esta garantía.

Información de Contacto

Dirección

Champion Power Equipment, Inc.
12039 Smith Ave.
Santa Fe Springs, CA 90670 EE.UU.
www.championpowerequipment.com

Servicio al cliente

Lunes – Viernes 8:30 AM – 5:00 PM (PST/PDT)
Sin Costo: 1-877-338-0999
info@championpowerequipment.com
No. Fax: 1-562-236-9429

Servicio técnico

Lunes – Viernes 8:30 AM – 5:00 PM (PST/PDT)
Sin Costo: 1-877-338-0999
tech@championpowerequipment.com
24/7 Tech Support: 1-562-204-1188

*Excepto como de otra manera estipulado en cualquier de las siguientes garantías del sistema de control de emisiones (cuando aplicables) adjuntas para el Sistema de Control de Emisiones: Agencia de la Protección Ambiental de EE.UU. (EPA) y/o Consejo de Recursos del Aire de California (CARB). Cualquier garantía que aplique a un periodo mas largo, ya sea esta garantía limitada de 3 años o la garantía del sistema de control de emisiones, sustituirá la otra.

CHAMPION POWER EQUIPMENT, INC. (CPE), AGENCIA DE PROTECCIÓN AMBIENTAL DE ESTADOS UNIDOS (EPA DE EE.UU.) Y LA JUNTA DE RECURSOS DEL AIRE DE CALIFORNIA (CARB) GARANTÍA DEL SISTEMA DE CONTROL DE EMISIONES

El motor de Champion Power Equipment (CPE) cumple tanto con las regulaciones de emisión de la EPA y la Junta de Recursos del Aire de California (CARB).

Sus Derechos Y Obligaciones Respecto De La Garantía:

La EPA de EE. UU., la Junta de Recursos del Aire de California y CPE se complacen en explicar la Garantía federal y del estado de California de sistemas de control de emisiones en su motor todoterreno pequeño 2018 y el equipamiento impulsado por el motor. En California, los motores todoterreno pequeños nuevos y el equipamiento nuevo que usa motores todoterreno pequeños deben estar diseñados, contruidos y equipados para cumplir con los estándares antiesmog estrictos del estado. En otros estados, los motores y equipos nuevos se deben diseñar, construir y equipar, en el momento de la venta, para cumplir con las regulaciones de la EPA de EE. UU. para los motores todoterreno pequeños. CPE garantiza el sistema de control de emisiones en su motor todoterreno pequeño y el equipo durante el período que se detalla a continuación, siempre que no se presente un estado de mal uso, negligencia, modificación no autorizada o mantenimiento inadecuado de su equipo.

Su sistema de control de emisiones puede incluir piezas tales como el carburador, el sistema de inyección de combustible, el sistema de encendido, el convertidor catalítico y el conducto de combustible. También se incluyen mangueras, correas, conectores y otros conjuntos relacionados con las emisiones. Cuando exista un estado justificable, CPE reparará su motor todoterreno pequeño sin costo, incluido el diagnóstico, las piezas y la mano de obra. Para motores de menos de 80 cc o igual a 80 cc, solo el tanque de combustible y el conducto de combustible están sujetos a los requisitos de garantía de control de emisión por evaporación.

Cobertura De La Garantía Del Sistema De Control De Emisiones Del Fabricante:

Este sistema de control de emisiones tiene una garantía de dos años, sujeto a las disposiciones que se establecen a continuación. Si, durante el plazo de garantía, una pieza relacionada con la emisión en su motor presenta defectos de material o mano de obra, CPE reparará o reemplazará la pieza.

Responsabilidades De La Garantía Del Propietario:

Como propietario de un motor todoterreno pequeño, es responsable de realizar el mantenimiento requerido que se detalla en el Manual del propietario. CPE le recomienda guardar todos los recibos que cubren el mantenimiento de su motor todoterreno pequeño, pero CPE no puede denegar la garantía únicamente por la falta de recibos o porque usted no se aseguró de realizar todo el mantenimiento programado.

Como propietario de un motor todoterreno pequeño, debe tener en cuenta que CPE puede negarle la cobertura de la garantía si su motor todoterreno pequeño o una pieza presentan fallas debido a un estado de mal uso, negligencia, mantenimiento inadecuado o modificaciones no autorizadas.

Es responsable de llevar su motor todoterreno pequeño a un taller de servicio de CPE autorizado o a un taller de servicio alternativo como se describe en el punto (3)(f.) a continuación, a un distribuidor de CPE o a CPE, Santa Fe Springs, California, de inmediato si llegara a presentarse un problema. Las reparaciones de la garantía deben completarse en un plazo razonable, que no exceda los 30 días.

Si tiene alguna pregunta sobre sus derechos y responsabilidades respecto de la garantía, refiérase al siguiente punto de contacto:

Champion Power Equipment, Inc.
Servicio al Cliente
12039 Smith Ave.
Santa Fe Springs, CA 90670
1-877-338-0999
tech@championpowerequipment.com

Garantía Del Sistema De Control De Emisiones

A continuación se presentan disposiciones específicas relativas a su cobertura de garantía del sistema de control de emisiones (ECS).

1. APLICABILIDAD: Esta garantía se aplicará a los motores todoterreno pequeños modelo 1995 y posteriores (para otros estados, motores modelos 1997 y posteriores). El plazo de garantía del ECS comenzará en la fecha en que se entregue el motor o equipo nuevo a su comprador original de uso final y permanecerá en vigencia por 24 meses consecutivos desde ese momento.

2. COBERTURA DE LA GARANTÍA GENERAL DE EMISIONES

CPE garantiza al comprador original de uso final del motor o equipo nuevo y a cada comprador subsiguiente que cada uno de sus motores todoterreno pequeños presentan las siguientes características:

- 2a. Están diseñados, construidos y equipados para cumplir con los estándares de emisiones de la EPA de EE. UU. para motores de encendido por chispas a 19 kilovatios o menos y todas las regulaciones aplicables adoptadas por la Junta de Recursos del Aire de California, y
- 2b. No presentan defectos de material y mano de obra que causen que la falla de una pieza garantizada sea idéntica en todos los aspectos materiales a la pieza tal como se describe en la solicitud de certificación del fabricante del motor por un período de dos años.

3. LA GARANTÍA DE LAS PIEZAS RELACIONADAS CON EMISIONES SE INTERPRETARÁ DE LA SIGUIENTE MANERA:

- 3a. Cualquier pieza garantizada que no esté programada para su reemplazo como mantenimiento requerido en el Manual del propietario estará garantizada para el plazo de garantía del ECS. Si alguna de esas piezas falla durante el plazo de garantía del ECS, CPE deberá repararlas o reemplazarlas de acuerdo con la Subsección "d" a continuación. Cualquier pieza reparada o reemplazada en el marco de la garantía del ECS contará con dicha garantía por lo que quede del plazo de garantía del ECS.
- 3b. Cualquier pieza garantizada, que se relacione con las emisiones y que esté programada solo para una inspección regular, tal como se especifica en el Manual del propietario, estará garantizada para el plazo de garantía del ECS. Un enunciado en dichas instrucciones escritas al efecto de "reparar o reemplazar según sea necesario" no reducirá el plazo de garantía del ECS. Cualquier pieza reparada o reemplazada en el marco de la garantía del ECS contará con dicha garantía por el resto del plazo de garantía del ECS.
- 3c. Cualquier pieza garantizada, que se relacione con las emisiones y que esté programada para el reemplazo como mantenimiento requerido en el Manual del propietario estará garantizada por el plazo anterior al primer punto de reemplazo programado para dicha pieza. Si la pieza falla antes del primer reemplazo programado, CPE deberá repararla o reemplazarla de acuerdo con la Subsección "d" a continuación. Cualquier pieza relacionada con las emisiones, que se repare o reemplace en el marco de la garantía del ECS, estará garantizada por el resto del plazo de garantía del ECS antes del primer punto de reemplazo programado para dicha pieza relacionada con las emisiones.
- 3d. La reparación o el reemplazo de cualquier pieza garantizada y relacionada con las emisiones en el marco de esta garantía del ECS se realizarán sin costo para el propietario en un taller de servicio autorizado de CPE.
- 3e. No se aplicará ningún cargo al propietario por el trabajo de diagnóstico mediante el cual se determine que una pieza cubierta por la garantía del ECS es de hecho defectuosa, siempre que dicho trabajo de diagnóstico se realice en un taller de servicio autorizado de CPE.
- 3f. CPE pagará las reparaciones cubiertas por la garantía de emisiones en talleres de servicio no autorizados en las siguientes circunstancias:
 - i. El servicio se requiere en un centro poblacional con una población de más de 100 000 personas, según el censo del año 2000 de los EE. UU., que no cuente con un taller de servicio autorizado de CPE y
 - ii. El servicio se requiere a más de 100 millas de un taller de servicio autorizado de CPE. La limitación de 100 millas no se aplica en los siguientes estados: Alaska, Arizona, Colorado, Hawái, Idaho, Montana, Nebraska, Nevada, Nuevo México, Oregón, Texas, Utah y Wyoming.
- 3g. CPE será responsable de los daños a otros componentes originales del motor o modificaciones aprobadas causadas directamente por una falla en el marco de la garantía de una pieza relacionada con las emisiones cubierta por la garantía del ECS.
- 3h. Durante el plazo de garantía del ECS, CPE deberá mantener un suministro de piezas relacionadas con las emisiones garantizadas suficientes para satisfacer la demanda prevista de dichas piezas relacionadas con las emisiones.
- 3i. Cualquier pieza de repuesto relacionada con las emisiones autorizada y aprobada por CPE puede utilizarse para realizar todo mantenimiento o reparación conforme a la garantía del ECS y se proporcionará sin costo al propietario. Tal uso no limitará la obligación de garantía del CPE.

3j. Los complementos no aprobados o las piezas modificadas no podrán utilizarse para modificar o reparar un motor de CPE. Tal uso anula esta garantía del ECS y será motivo suficiente para rechazar un reclamo de garantía del ECS. CPE no será responsable en virtud del presente por fallas de las piezas con garantía de un motor de CPE que se originen por el uso de un complemento no aprobado o una pieza modificada.

Las Piezas Relacionadas Con Las Emisiones Incluyen Lo Siguiente: (con las partes de la lista que corresponda al motor)

Sistemas cubiertos por esta garantía	Descripción de piezas
Sistema de medición de combustible	Regulador de combustible, carburador y piezas internas
Sistema de inducción de aire	Filtro de aire, colector de admisión
Sistema de encendido	Bujía y piezas, sistema de encendido por magneto
Sistema de escape	Colector de escape, convertidor catalítico
Piezas varias	Tuberías, accesorios, sellos, juntas y abrazaderas que se relacionan con estos sistemas enumerados
Emisiones por evaporación	Tanque de combustible, tapa de combustible, conducto de combustible(para combustibles líquidos y vapores combustible), accesorios del conducto de combustible, abrazaderas, válvulas de escape de presión, válvulas de control, solenoides de control, controles electrónicos, diafragmas de control de vacío, cables de control, enlaces de control, válvulas de depuración, empaques, mangueras de vapor, separador de líquido/vapor, cartucho de carbón, soportes de montaje del cartucho, conector del puerto de depuración del carburador

Para Obtener El Servicio De Garantía:

Debe llevar su motor de CPE o el producto en el que está instalado, junto con su tarjeta de registro de garantía u otra prueba de la fecha de compra original, a su cargo, a cualquier distribuidor de Champion Power Equipment autorizado por Champion Power Equipment, Inc. a vender y prestar servicios a ese producto de CPE durante su horario comercial habitual. CPE debe aprobar las ubicaciones alternativas del servicio definidas en la Sección (3)(f.) descrita más arriba antes del servicio. No se rechazarán los reclamos de reparaciones o ajustes que se produzcan únicamente por defectos de material o mano de obra debido a que el motor no se mantuvo ni utilizó correctamente.

Si tiene alguna pregunta sobre sus derechos y responsabilidades respecto de la garantía, o para obtener servicio de garantía, escriba o comuníquese con el Servicio de atención al cliente: Champion Power Equipment, Inc.

Champion Power Equipment, Inc.
 12039 Smith Ave.
 Santa Fe Springs, CA 90670
 1-877-338-0999
 Attn.: Servicio al Cliente
 tech@championpowerequipment.com