



Bomba sumergible para estanque 225 galones por hora

ARTICULO #PP225

RECUERDO

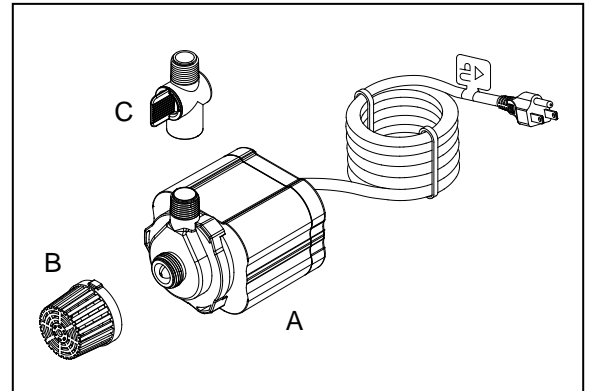
**LLAME AL 1-888-755-6750
ANTES DE DEVOLVER AL
MINORISTA.**



¿Preguntas, problemas, piezas que faltan? Antes de devolver el producto al minorista, llame a nuestro departamento de servicio al cliente, al 1-888-755-6750 de 8 a. m. a 6 p. m., HORA DEL ESTE, de lunes a viernes, o envíe un correo electrónico a customercare@thepondboss.net. O visite nuestra sitio web www.thepondboss.net.

CONTENIDOS DEL PAQUETE

Pieza	Descripción	Cantidad
A	Bomba	1
B	Pantalla exterior	1
C	Control de flujo	1



ADVERTENCIAS Y PRECAUCIONES

ADVERTENCIA:

- Existe riesgo de descarga eléctrica. Esta bomba se suministra con un conductor con conexión a tierra y un enchufe con conexión a tierra. Para reducir el riesgo de descarga eléctrica, asegúrese de que la bomba esté conectada sólo a un tomacorriente que haya sido instalado correctamente y que tenga una conexión a tierra con interruptor de circuito de fallos de conexión a tierra.
- Asegúrese de que el voltaje no exceda lo especificado en la bomba.
- Siempre desconecte la bomba de la fuente de energía antes de realizar cualquier trabajo de mantenimiento.
- Antes de instalarla o de realizar trabajos de mantenimiento, controle que el cable no esté dañado. Reemplace el ensamblado completo de la bomba en caso de que esté dañada.
- No retire la clavija redonda del enchufe.
- Para reducir el riesgo de descarga eléctrica, utilice la bomba sólo en fuentes autónomas y portátiles que no midan más de 5 pies en ninguna dirección.
- Existe riesgo de descarga eléctrica: no se ha probado el uso de esta bomba en piletas de natación ni en áreas marinas.

PRECAUCION

- Esta bomba ha sido probada para usarse con agua dulce únicamente.
- Utilice una fuente de energía adecuada, como se indica en la etiqueta de la bomba.
- No exponga el cable a altas temperaturas o a otras fuentes de calor.
- No haga funcionar la bomba con líquidos calientes.
- No deje que la bomba funcione en seco. La bomba debe estar completamente sumergida para funcionar y refrigerarse correctamente.
- Utilice sólo agua dulce. Evite utilizar agua clorada o agua con un alto nivel de pH.
- No tire del cable para levantar la bomba.



**POR FAVOR LLAME AL 1-888-755-6750 ANTES DE DEVOLVER AL MINORISTA.
WWW.THEPONDBOSS.NET**

PREPARACION

Antes de comenzar a ensamblar y a hacer funcionar el producto, asegúrese de que no falte ninguna pieza. Compare las piezas con la lista de contenidos del paquete y con el diagrama de arriba. Si alguna pieza falta, o si hay piezas dañadas, no intente ensamblar ni utilizar el producto. Póngase en contacto con el servicio al cliente para obtener las piezas de reemplazo.

- Tiempo calculado para el ensamblaje: 5 minutos.
- No se necesitan herramientas para el ensamblaje.

INSTRUCCIONES DE ENSAMBLAJE

1. Atornille la pantalla a la entrada de la bomba, conecte el tubo en la salida de la bomba, con el Control de flujo.

Fig. 1

NOTA: Los tubos NO ESTAN INCLUIDOS.

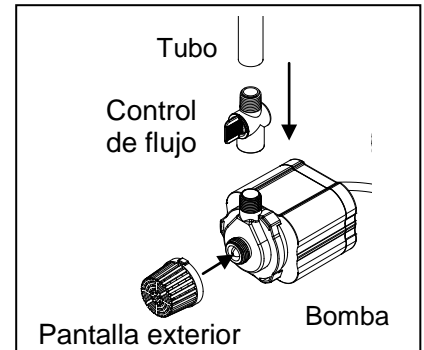


Fig. 1

2. Coloque la bomba dentro del agua y conéctela a una fuente de energía adecuada. Fig. 2

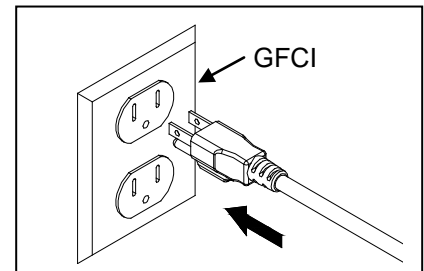


Fig. 2

3. Ajustar el control de flujo para la configuración preferida. Fig. 3

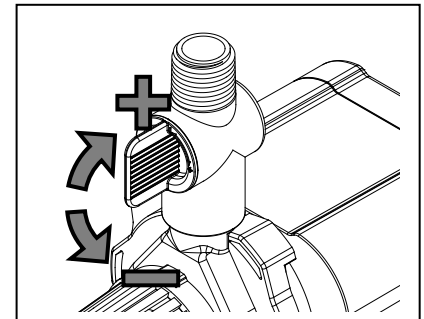


Fig. 3

CUIDADO Y MANTENIMIENTO

- Es necesario limpiar con frecuencia la bomba, según el ambiente en donde se la utilice. Limpie la bomba cuando esté sucia o cuando el rendimiento decaiga notablemente.
- Antes de limpiar la fuente, siempre desconecte la bomba de la fuente de energía.
- Extraiga todas las partes de la bomba y límpielas con agua tibia y jabón.
- Desarme la caja de la bomba y extraiga la caja del propulsor, a fin de poner el impulsor a la vista. Utilice un paño o un cepillo suaves para limpiar el ensamblado del propulsor y la parte interior de la caja del impulsor.



POR FAVOR LLAME AL 1-888-755-6750 ANTES DE DEVOLVER AL MINORISTA.
WWW.THEPONDBOSS.NET

GUIA PARA LA SOLUCION DE PROBLEMAS

Si la bomba no funciona:

- Compruebe que el cable de alimentación esté enchufado y que la bomba esté recibiendo energía.
- Controle que la salida de la bomba, las tuberías, las fuentes, los surtidores de agua, etc. no estén deformados ni tengan obstrucciones.
- Extraiga la pantalla interior, la cubierta de la bomba y la caja del propulsor, a fin de poner el propulsor a la vista. Gire el propulsor y asegúrese de que no esté dañado ni contenga alguna pieza atascada.

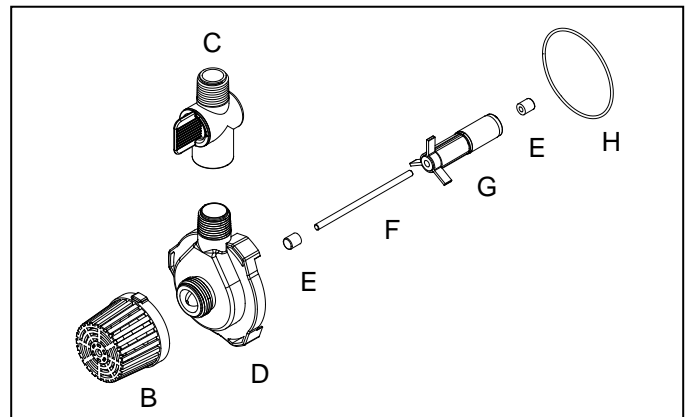
Si el rendimiento de la bomba no es satisfactorio, o la bomba no fluye uniformemente:

- Asegúrese de que la bomba esté totalmente sumergida en el agua.
- Asegúrese de que el propulsor y la caja estén limpios.
- Ajuste el control de flujo.

LISTA DE PIEZAS DE REEMPLAZO

Para obtener las piezas de reemplazo, llame a nuestro departamento de servicio al cliente al 1-888-755-6750, de 8 a. m. a 6 p. m., HORA DEL ESTE, de lunes a viernes, o envíe un correo electrónico a customercare@thepondboss.net.

Pieza	Descripción
B	Pantalla exterior
C	Control de flujo
D	Caja del propulsor
E	Ayuda del eje
F	Eje
G	Ensamblado del propulsor
H	Empaque O



RENDIMIENTO DE LA BOMBA

		FLUJO
Elevación (FEET)	7	35 GPH
	6	85 GPH
	5	125 GPH
	4	165 GPH
	3	205 GPH
	2	250 GPH
	1	265 GPH
	0	280 GPH
PP225		

Impreso en China



POR FAVOR LLAME AL 1-888-755-6750 ANTES DE DEVOLVER AL MINORISTA.
WWW.THEPONDBOSS.NET

GARANTIA LIMITADA

Todas las bombas y productos eléctricos se autorizan al usuario contra el material y la ejecución defectuosos, bajo condiciones de trabajo normales. Este período de garantía comienza la fecha de la compra del comprador original.

A menos que se especifique lo contrario, todos los productos eléctricos son garantizados por 1 año desde la fecha de compra. Limitados a uso normal contra defectos en materiales y mano de obra.

- Bombas de estanque y la cascada son garantía de 3 años.
- Todos los productos de revestimiento de estanque son garantizados por 20 años desde la fecha de compra. Limitados a uso normal contra defectos en materiales y mano de obra.
- Todos los otros productos son garantizados por 90 días desde la fecha de compra. Limitados a uso normal contra defectos en materiales y mano de obra.

Application

Esta garantía incluye las unidades instaladas y mantenidas correctamente. Cualquier daño a la médula o la modificación de la unidad se invalida la garantía. Garantía de la bomba se limita a aplicaciones de bombeo de agua en un estanque o una fuente única. GeoGlobal Partners deberá aprobar por escrito todas las demás aplicaciones que utilizan otros líquidos o temperaturas extremas. El código de fecha y el recibo del producto se requiere para las reclamar la garantía.

Warranty Claim

Las reclamaciones de la garantía deben ser hechas llamando el servicio de atención al cliente (al 1-888-755-6750). Si el artículo se determina para ser defectuoso, le darán la autorización de volver las piezas defectuosas, carga pagada por adelantado, junto con prueba de compra.

Modo de resolución

GeoGlobal Partners realizará de buena fe todos los esfuerzos que sean necesarios para resolver de manera puntual todas las reclamaciones derivadas de la garantía. Los productos que hayan sido devueltos serán inspeccionados a fin de determinar la causa de la falla antes de que se aplique la garantía. La garantía no cubre ningún costo relacionado con la instalación o la remoción de los productos o las partes en virtud de esta garantía. En el caso de los productos que se hayan dañado durante su traslado, deberá presentarse la reclamación ante el transportista.

Limitación de responsabilidad

Las declaraciones orales que el vendedor, el fabricante, los representantes u otras personas realicen sobre el producto no constituyen una garantía y el usuario no deberá tomarlas como tales, ya que tampoco formarán parte del contrato de venta. La única obligación de los vendedores y de los fabricantes, y el único resarcimiento disponible para los compradores, será que el fabricante reemplace y/o repare, a discreción de éste, el producto de acuerdo con lo establecido anteriormente. Ni el vendedor ni el fabricante serán responsables de las lesiones, las pérdidas o los daños derivados de las pérdidas de ganancias o las pérdidas de ventas, de las lesiones físicas a las personas o los daños a la propiedad, o de los daños imprevistos o derivados provenientes de la causa que sea, independientemente de que se basen en una garantía, un derecho contractual, una negligencia u otro uso indebido. Asimismo, el comprador y el usuario aceptan que no podrán reclamar ningún otro resarcimiento. Antes de utilizar el producto, el comprador y el usuario determinarán la aptitud del producto para el uso deseado, y asumirán todos los riesgos y las responsabilidades relacionadas con dicho uso. La garantía y el resarcimiento descritos en esta garantía limitada representan la garantía y el resarcimiento exclusivos que reemplazan a toda otra garantía o todo otro resarcimiento expreso o implícito. Por medio de la presente garantía quedan excluidos de manera expresa todas las demás garantías y todos los demás resarcimientos, incluso las garantías implícitas de aptitud y comerciabilidad para un uso determinado. Esta garantía proporciona al comprador y al usuario derechos legales específicos. Además, el comprador y el usuario pueden tener otros derechos que varían según cada estado. Algunos estados no permiten la exclusión o la limitación de los daños imprevistos o derivados, por lo tanto, es posible que las limitaciones o las exclusiones antes mencionadas no se apliquen.

RECUERDO
LLAME AL 1-888-755-6750
ANTES DE DEVOLVER AL MINORISTA.



POR FAVOR LLAME AL 1-888-755-6750 ANTES DE DEVOLVER AL MINORISTA.
WWW.THEPONDBOSS.NET