

MASTER[®]

HIGH VELOCITY AIR CIRCULATOR

User's Manual &
Operating Instructions

Model Numbers:

MAC-12F, MAC-20F, MAC-20FOMNI, MAC-24DCT, MAC-24P, MAC-24POSC, MAC-24W,
MAC-24WOSC, MAC-30W, MAC-30WOSC, MAC-30BCT, MAC-30P, MAC-30POSC, MAC-36DCT-BDF

CONSUMER: READ AND SAVE THESE INSTRUCTIONS

IMPORTANT: Read and understand all of the instructions in this manual before assembling, starting, or servicing the fan. Improper use of this fan can cause serious injury. Keep this manual for future reference.

⚠ CAUTION

For general ventilating use only. Do not use to exhaust hazardous or explosive materials and vapors. Never use the fan in spaces which contain products such as gasoline, solvents, paint thinners, dust particles, volatile or airborne combustibles, or any unknown chemicals.

Safety Information

⚠ WARNING

This product can expose you to chemicals, including lead, which are known to the State of California to cause cancer and birth defects or other reproductive harm. For more information go to www.P65Warnings.ca.gov.

⚠ WARNING

THIS IS A FAN - NOT A TOY! TO REDUCE THE RISK OF PERSONAL INJURY AND ELECTRIC SHOCK, FANS SHOULD NOT BE PLAYED WITH OR PLACED WHERE SMALL CHILDREN CAN REACH IT.

⚠ WARNING

To guard against electric shock while operating, do not allow fan to come in contact with other grounded objects such as pipes, radiators, etc.

⚠ WARNING

Risk of fire, electric shock, or personal injury when performing service or maintenance. Unplug or disconnect the fan from the power supply before servicing.

⚠ WARNING

CAUTION: Automatically operated device - to reduce the risk of injury disconnect from power source before servicing

⚠ WARNING

To reduce the risk of fire or electric shock, do not use this fan with any solid- state speed control device.

⚠ WARNING

To Reduce The Risk Of Electric Shock And Injury To Persons, Do Not Use In a Window.

⚠ WARNING

Do not operate any fan with a damaged cord or plug. Discard fan or return to an authorized service facility for examination and/or repair. Do not run cord under carpeting. Do not cover cord with throw rugs, runner, or similar coverings. Do not route cord under furniture or appliances. Arrange cord away from traffic areas and where it will not be tripped over.



PINNACLE
CLIMATE TECHNOLOGIES™

1 Industrial Blvd #101, Sauk Rapids, MN 56379 USA • Toll Free (800) 779-3267
Fax: 320-251-2922 • Web: www.masterindustrialproducts.com • Email: info@pinnacleclimate.com

⚠ WARNING To Reduce The Risk Of Electric Shock, Do Not Expose To Water Or Rain. This unit is designed for indoor use only.

⚠ WARNING Installation work and electrical wiring must be done by qualified person(s) in accordance with all applicable codes and regulations.

⚠ WARNING When servicing or replacing a component requires the removal or disconnection of a safety device, the safety device is to be reinstalled or remounted as previously installed before operating this fan.

⚠ WARNING Use this fan only in the manner intended by the manufacturer. If you have any questions, contact Customer Service at 800-779-3267.

- Before operating always check fan for loose or damaged parts. Inspect power cord for any damage. Never use fan if any parts are damaged or missing. Never use fan without safety guards attached.
- Operate only on 120 volt 60 Hz (cycle) current with a minimum of a 15 amp circuit.

- When used with an extension cord, use only cord of proper size (Amp rating), UL listed, and with receptacle to accept three prong grounded plug furnished on the fan's power cord. Always keep power cord and extension cords away from heat, oil, and sharp edges. Inspect cords periodically and replace if damaged.

12"/20" Floor Fan

MAC-12F
MAC-20F



20" Omni Floor Fan

MAC-20FOMNI



24" Barrel Fan

MAC-24DCT



36" Cradle Fan

MAC-36DCT-BDF



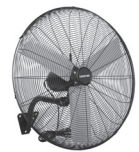
30" Floor Fan

MAC-30BCT



24"/30" Wall Fan

MAC-24W
MAC-24WOSC
MAC-30W
MAC-30WOSC



20"/30" Pedestal Fan

MAC-24P
MAC-24POSC
MAC-30P
MAC-30POSC



24" and 30" Wall Fans: MAC-24W / MAC-24WOSC / MAC-30W / MAC-30WOSC

Wall Mount Installation

Tools Needed:

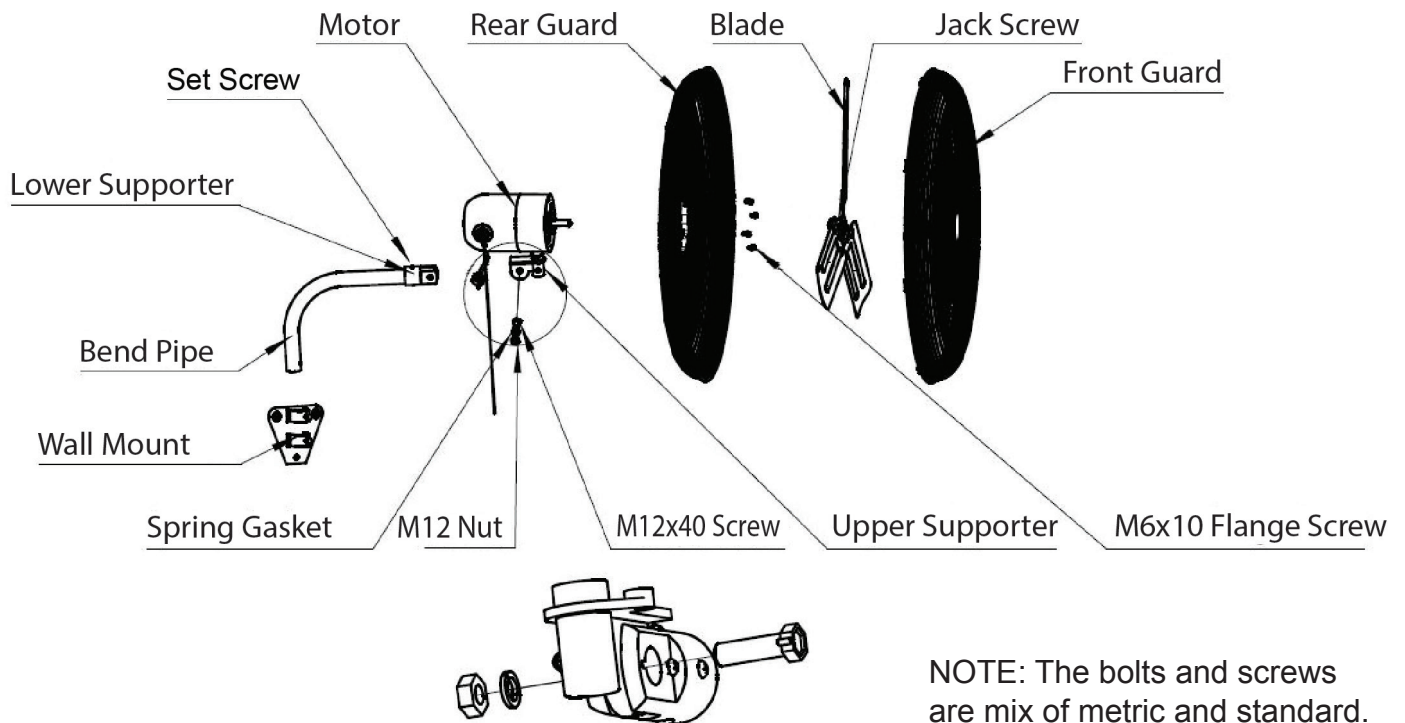
Phillips screwdriver
Hex wrench (included in accessory bag)

1. Fix the wall mount to the desired location.
2. Attach the bend pipe to the wall mount with the provided screws. Ensure the screws are tight.
3. Loosen the Phillips head set screw on the lower supporter. Attach the motor to the bend pipe by using the M12x40 screw, nut, and washer to connect the lower supporter to the upper supporter. Tighten the M12x50 screw and the Phillips head set screw. Ensure the screws are tight.

▲ WARNING The installer **MUST** be certain that the support bracket is mounted to a minimum of a 2x4" stud, and that it is able to support 50 pounds continuously.

4. Remove the four (4) M6x10 Phillips head flange screws from the motor.
5. Attach the rear guard to the motor with the four (4) M6x10 Phillips head flange screws.
6. Attach the blade to the motor shaft by using the hex wrench (in accessory bag). Make sure the hex set screw is facing toward the motor (hub down) when attaching.
7. Attach the front guard to the rear guard, using the snap joint to tighten.

Exploded View



12" & 20" FLOOR FANS / 24" BARREL FANS: MAC-12F / MAC-20F / MAC-20FOMNI / MAC-24DCT

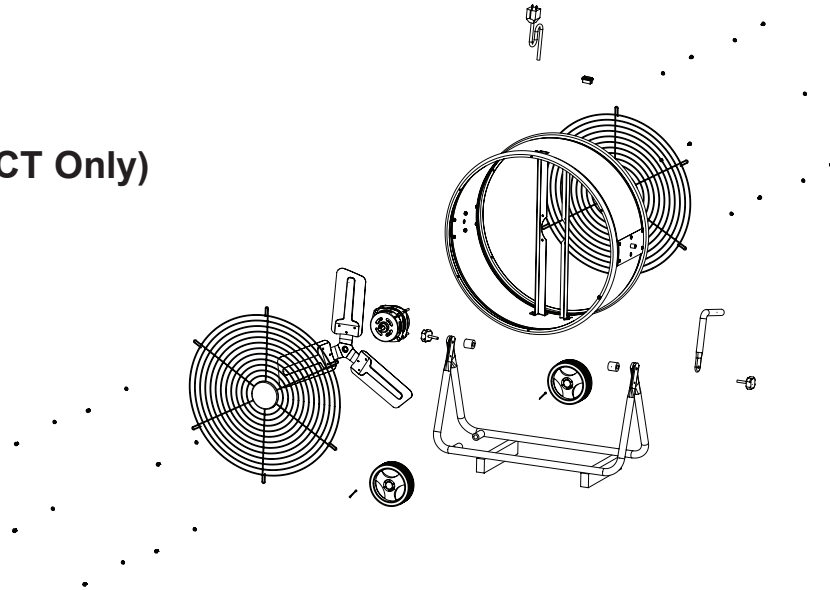
Installation and Assembly

NOTE: This model CAN NOT be wall mounted.

1. Place the fan on level ground in a safe, desired position then connect to an approved power source.

24" BARREL FAN

Exploded View (MAC-24DCT Only)



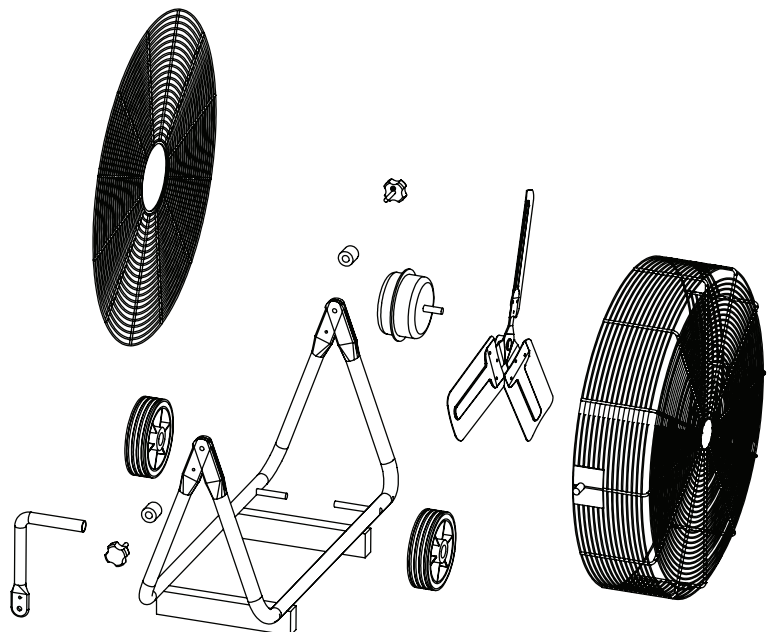
30" FLOOR FAN / 36" CRADLE FAN: MAC-30BCT / MAC-36DCT-BDF

Installation and Assembly

1. Slide wheel axle through wheel support frame.
2. Slide one (1) wheel onto either side of axle.

3. Secure wheel with one (1) cotter pin.
4. Place the fan on level ground in a safe, desired position and connect to an approved power source.

Exploded View (MAC-30BCT Only)



This 30" Floor Fan (MAC-30BCT) is approved for use with California's BAR-97 Emissions Inspection System and meets all BAR-97(EIS) required specifications and standards

24" & 30" PEDESTAL FANS: MAC-24P / MAC-24POSC / MAC-30POSC / MAC-30P

Installation and Assembly

Tools Needed:

Pliers
Phillips head screwdriver
Flat head screwdriver
10 mm / adjustable wrench

Parts Included In Box:

(1) Base
(1) Front Guard
(1) Rear Guard
(1) Motor Assembly
(1) Fan Blade Assembly
(1) Locking Collar
(1) Upper Support Pole
(1) Lower Support Pole

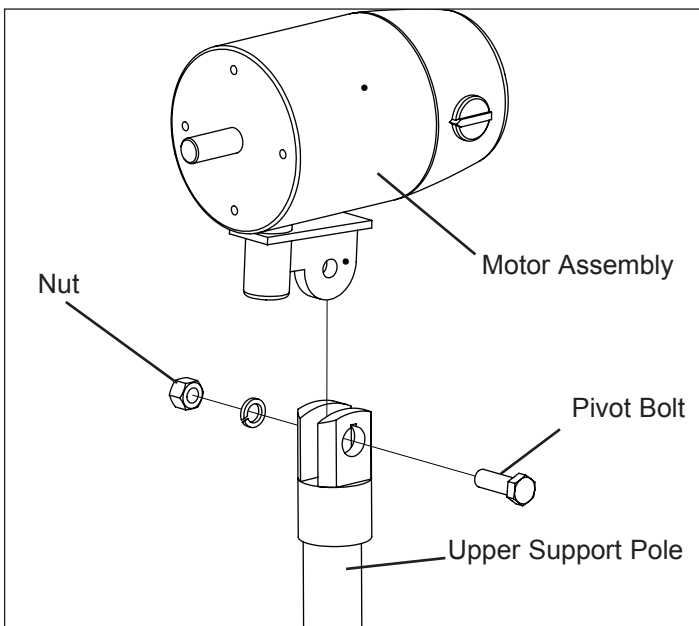


Figure 1: Attaching Motor to Motor Support Assembly

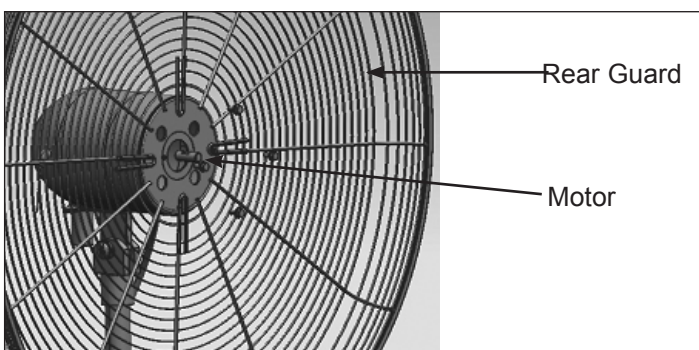


Figure 2: Attaching Rear Guard to Motor

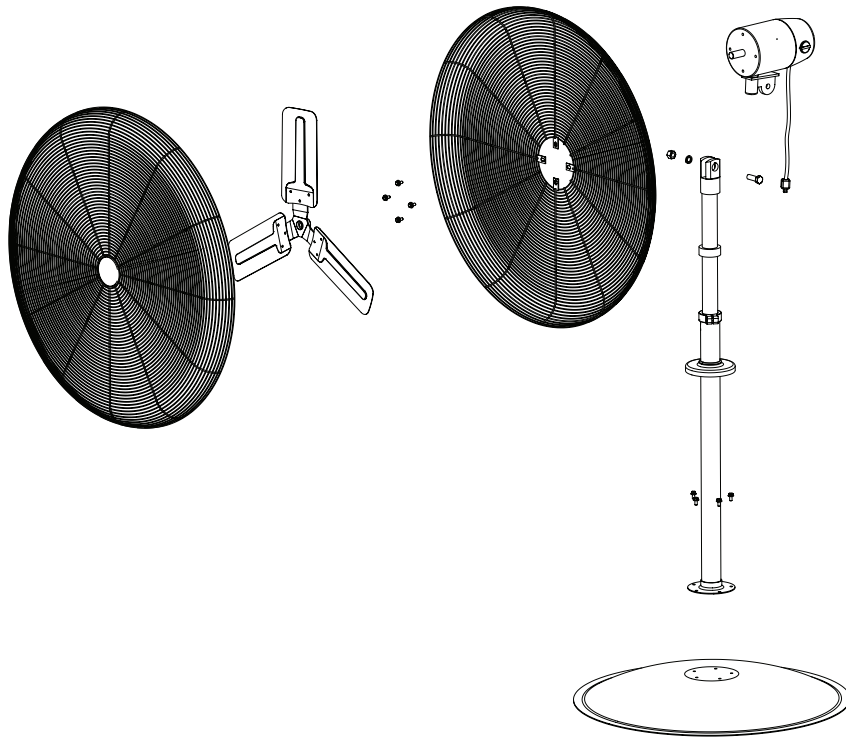
1. Place the base on level ground
2. Mount the support pole to the base. Make sure the holes line up.
3. Secure tightly with 5 flange screws using the wrench.
4. Put down the base cover.
5. Loosen the locking collar screw using the Allen wrench (hex wrench). Extract the upper support pole slowly to adjust the height of the fan.
6. Mount the motor assembly to the connector on the upper support pole. Make sure the holes line up
7. Secure motor assembly with Bolt (M12*40) and Nut (M12). Tighten the bolt firmly using the wrench.
8. Slide the rear guard on to motor assembly and secure it with 4 flange screws. Tighten the screws firmly using the wrench.
9. Loosen the screw on the back of the fan blade assembly using the Allen wrench (Hex Wrench). Slide the fan blade assembly onto the motor shaft.
10. Attach the front guard to the back guard and secure with the fasteners on the front guard.

NOTE: This model CAN NOT be wall mounted

⚠ CAUTION Do NOT slide fan blade screw beyond the groove on the shaft! This will cause the fan blade to not spin properly and can cause damage to your fan! Be sure that fan shaft is flush with front of fan blade assembly.

24" & 30" PEDESTAL FANS

Exploded View





NEVER LEAVE A FAN UNATTENDED WHILE OPERATING OR WHILE CONNECTED TO A POWER SOURCE

1 YEAR LIMITED WARRANTY

PINNACLE CLIMATE TECHNOLOGIES, INC. WARRANTS THIS PRODUCT TO THE ORIGINAL RETAIL PURCHASER ONLY, TO BE FREE FROM DEFECTS IN MATERIAL AND WORKMANSHIP FOR A PERIOD OF ONE (1) YEAR FROM THE DATE OF INITIAL PURCHASE. THIS PRODUCT MUST BE PROPERLY INSTALLED, MAINTAINED AND OPERATED IN ACCORDANCE WITH THE INSTRUCTIONS PROVIDED.

PINNACLE CLIMATE TECHNOLOGIES, INC. REQUIRES REASONABLE PROOF OF YOUR DATE OF PURCHASE FROM AN AUTHORIZED RETAILER OR DISTRIBUTOR. THEREFORE, YOU SHOULD KEEP YOUR SALES SLIP, INVOICE, OR CANCELLED CHECK FROM THE ORIGINAL PURCHASE. THIS LIMITED WARRANTY SHALL BE LIMITED TO THE REPAIR OR REPLACEMENT OF PARTS, WHICH PROVE DEFECTIVE UNDER NORMAL USE AND SERVICE WITHIN THE WARRANTY PERIOD, AND WHICH **PINNACLE CLIMATE TECHNOLOGIES, INC.** SHALL DETERMINE AT ITS REASONABLE DISCRETION.

THIS WARRANTY DOES NOT APPLY TO PRODUCTS PURCHASED FOR RENTAL USE.

THIS LIMITED WARRANTY DOES NOT COVER REPLACEMENT OF BELTS OR TIGHTENING OF BELTS, OR ANY FAILURES OR OPERATING DIFFICULTIES DUE TO NORMAL WEAR AND TEAR, ACCIDENT, ABUSE, MISUSE, ALTERATION, MISAPPLICATION, IMPROPER INSTALLATION OR IMPROPER MAINTENANCE AND SERVICE BY YOU OR ANY THIRD PARTY. FAILURE TO PERFORM NORMAL AND ROUTINE MAINTENANCE ON THE FAN, SHIPPING DAMAGE, DAMAGE RELATED TO INSECTS, BIRDS, OR ANIMALS OF ANY KIND, AND DAMAGE DUE TO WEATHER CONDITIONS ARE ALSO NOT COVERED. IN ADDITION, THE LIMITED WARRANTY DOES NOT COVER DAMAGE TO THE FINISH, SUCH AS SCRATCHES, DENTS, DISCOLORATION, RUST OR OTHER WEATHER DAMAGE, AFTER PURCHASE.

ALL TRANSPORTATION COSTS FOR THE RETURN OF THE DAMAGED PRODUCT OR PARTS WILL BE THE RESPONSIBILITY OF THE PURCHASER. UPON RECEIPT OF DAMAGED ITEM, **PINNACLE CLIMATE TECHNOLOGIES, INC.** WILL EXAMINE THE ITEM AND DETERMINE IF DEFECTIVE.

ALWAYS BE SURE TO SPECIFY **MODEL NUMBER AND SERIAL NUMBER** WHEN MAKING ANY CLAIM WITH **PINNACLE CLIMATE TECHNOLOGIES, INC.** FOR YOUR CONVENIENCE USE THE SPACE PROVIDED BELOW TO LIST THIS INFORMATION:

Model #: _____ Serial #: _____

Date of Purchase: _____

PINNACLE CLIMATE TECHNOLOGIES, INC. WILL REPAIR OR REPLACE AND RETURN THE ITEM, FREIGHT PRE-PAID. IF **PINNACLE CLIMATE TECHNOLOGIES, INC.** FINDS THE ITEM TO BE IN NORMAL OPERATING CONDITION, OR NOT DEFECTIVE, THE ITEM WILL BE RETURNED FREIGHT COLLECT.

THIS LIMITED WARRANTY IS IN LIEU OF ALL OTHER EXPRESS WARRANTIES. **PINNACLE CLIMATE TECHNOLOGIES, INC.** DISCLAIMS ALL WARRANTIES FOR PRODUCTS THAT ARE PURCHASED FROM SELLERS OTHER THAN AUTHORIZED RETAILERS OR DISTRIBUTORS.

AFTER THE PERIOD OF THE ONE (1) YEAR LIMITED WARRANTY EXPIRES, **PINNACLE CLIMATE TECHNOLOGIES, INC.** DISCLAIMS ANY AND ALL IMPLIED WARRANTIES, INCLUDING WITHOUT LIMITATION THE IMPLIED WARRANTIES OF MERCHANTABILITY AND FITNESS FOR A PARTICULAR APPLICATION. FURTHER, **PINNACLE CLIMATE TECHNOLOGIES, INC.** SHALL HAVE NO LIABILITY WHATSOEVER TO PURCHASER OR ANY THIRD PARTY FOR ANY SPECIAL, INDIRECT, PUNITIVE, INCIDENTAL, OR CONSEQUENTIAL DAMAGES. **PINNACLE CLIMATE TECHNOLOGIES, INC.** ASSUMES NO RESPONSIBILITY FOR ANY DEFECTS CAUSED BY THIRD PARTIES. THIS LIMITED WARRANTY GIVES THE PURCHASER SPECIFIC LEGAL RIGHTS; A PURCHASER MAY HAVE OTHER RIGHTS DEPENDING UPON WHERE HE OR SHE LIVES. SOME STATES DO NOT ALLOW THE EXCLUSION OR LIMITATION OF SPECIAL, INCIDENTAL OR CONSEQUENTIAL DAMAGES, OR LIMITATIONS ON HOW LONG A WARRANTY LASTS, SO THE ABOVE EXCLUSION AND LIMITATIONS MAY NOT APPLY TO YOU.

PINNACLE CLIMATE TECHNOLOGIES, INC. DOES NOT AUTHORIZE ANY PERSON OR COMPANY TO ASSUME FOR IT ANY OTHER OBLIGATION OR LIABILITY IN CONNECTION WITH THE SALE, INSTALLATION, USE, REMOVAL, RETURN, OR REPLACEMENT OF ITS EQUIPMENT, AND NO SUCH REPRESENTATIONS ARE BINDING ON **PINNACLE CLIMATE TECHNOLOGIES, INC.**

Modelos N.º:

MAC-12F, MAC-20F, MAC-20FOMNI, MAC-24DCT, MAC-24P, MAC-24POSC, MAC-24W, MAC-24WOSC, MAC-30W, MAC-30WOSC, MAC-30BCT, MAC-30P, MAC-30POSC, MAC-36DCT-BDF

CONSUMIDOR: LEA Y CONSERVE ESTAS INSTRUCCIONES

IMPORTANTE: Lea y comprenda todas las instrucciones en este manual antes de armar, encender o dar servicio al ventilador. El uso inadecuado de este ventilador puede provocar lesiones graves. Conserve este manual para futuras consultas.

⚠ PRECAUCION Solo para usarse en ventilación general. No lo use para extraer materiales y vapores peligrosos o explosivos. Nunca use el ventilador en espacios que contengan productos como gasolina, disolventes, solventes de pintura, partículas de polvo, combustibles volátiles o suspendidos en el aire o sustancias químicas desconocidas.

Información de seguridad

⚠ ADVERTENCIA Este producto puede exponerlo a sustancias químicas, incluyendo plomo, conocidas en el estado de California como causantes de cáncer y defectos de nacimiento u otros daños reproductivos. Si desea más información, visite www.P65Warnings.ca.gov.

⚠ ADVERTENCIA ESTO ES UN VENTILADOR - ¡NO ES UN JUGUETE! PARA REDUCIR EL RIESGO DE LESIONES FÍSICAS Y DESCARGAS ELÉCTRICAS, NO SE DEBE JUGAR CON LOS VENTILADORES NI COLOCARLOS DONDE LOS NIÑOS PEQUEÑOS PUEDAN ALCANZARLOS.

⚠ ADVERTENCIA Para protegerse contra descargas eléctricas mientras funcione, no permita que el ventilador tenga contacto con otros objetos conectados a tierra como tubos, radiadores, etc.

⚠ ADVERTENCIA Cuando le dé servicio o mantenimiento existe el riesgo de incendio, descarga eléctrica o lesiones físicas. Antes de dar servicio al ventilador desenchúfelo o desconéctelo de la fuente de alimentación.

⚠ ADVERTENCIA PRECAUCIÓN: Dispositivo de funcionamiento automático. Para reducir el riesgo de lesiones, desconecte de la fuente de alimentación antes de darle servicio.

⚠ ADVERTENCIA Para reducir el riesgo de incendio o descarga eléctrica, no use este ventilador con ningún dispositivo de control de velocidad de estado sólido.

⚠ ADVERTENCIA Para reducir el riesgo de descarga eléctrica y lesiones a personas, no lo use en una ventana.

⚠ ADVERTENCIA No haga funcionar ningún ventilador que tenga el cable o enchufe dañado. Deseche el ventilador o devuélvalo a un centro de servicio autorizado para que lo revisen y reparen. No pase el cable debajo de alfombras. No cubra el cable con tapetes, alfombras o cubiertas similares. No pase el cable debajo de muebles o aparatos eléctricos. Acomode el cable lejos de áreas de tráfico y donde nadie se tropiece con él.



⚠ ADVERTENCIA Para reducir el riesgo de descargas eléctricas, no lo exponga al agua o a la lluvia. Esta unidad está diseñada únicamente para usarla en interiores.

⚠ ADVERTENCIA El trabajo de instalación y el cableado eléctrico los debe hacer una persona calificada de acuerdo con todos los códigos y los reglamentos correspondientes.

⚠ ADVERTENCIA Cuando al dar servicio o reemplazar un componente se requiera quitar o desconectar un dispositivo de seguridad, este debe reinstalarse o volverse a colocar tal como estaba instalado, antes de hacer funcionar este ventilador.

⚠ ADVERTENCIA Utilice este ventilador únicamente de la manera prevista por el fabricante. Si tiene preguntas, comuníquese con Servicio al Cliente llamando al 800-779-3267.

- Antes de hacerlo funcionar, revise siempre el ventilador para ver si hay piezas sueltas o dañadas. Inspeccione que el cable eléctrico no esté dañado. Nunca use el ventilador si hay piezas dañadas o faltantes. Nunca use el ventilador sin las protecciones de seguridad colocadas.
- Hágalo funcionar únicamente con corriente de 120 Voltios y 60 Hz (ciclos), con un circuito mínimo de 15 Amp.
- Cuando lo use con una extensión eléctrica, use solamente un cable del tamaño adecuado (con amperaje nominal), certificado por UL y con un receptáculo que acepte el enchufe de tres patas con conexión a tierra suministrado en el cable eléctrico del ventilador. Siempre mantenga el cable de eléctrico y los cables de extensión lejos del calor, el aceite y los bordes afilados. Inspeccione los cables periódicamente y reemplácelos si se dañan.

Ventilador de piso de 12/20 pulg. (30/51 cm)

MAC-12F
MAC-20F



Ventilador de piso omnidireccional de 20 pulg. (51 cm)

MAC-20FOMNI



Ventilador de barril de 24 pulg. (61 cm)

MAC-24DCT



Ventilador de tambor de 36 pulg. (91 cm)

MAC-36DCT-BDF



Ventilador de piso de 30 pulg. (76 cm)

MAC-30BCT



Ventilador de pared de 24/30 pulg. (61/76 cm)

MAC-24W
MAC-24WOSC
MAC-30W
MAC-30WOSC



Ventilador de pedestal de 20/30 pulg. (51/76 cm)

MAC-24P
MAC-24POSC
MAC-30P
MAC-30POSC



Ventiladores de pared de 24 y 30 pulg. (61 y 76 cm) MAC-24W / MAC-24WOSC / MAC-30W / MAC-30WOSC

Instalación del montaje en la pared

Herramientas necesarias:

Destornillador Phillips

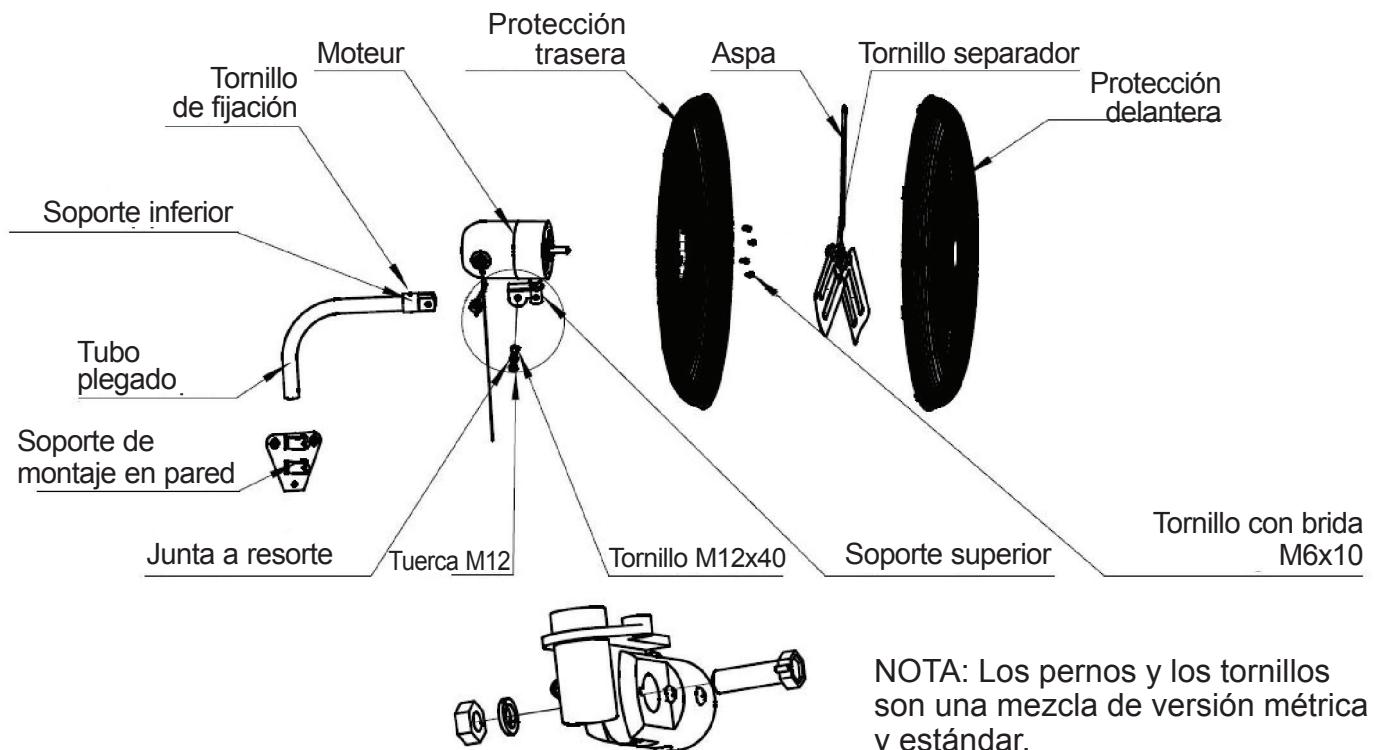
Llave hexagonal (se incluye en la bolsa de accesorios)

1. Fije el montaje de pared en la ubicación deseada.
2. Fije el tubo plegado al montaje de pared con los tornillos suministrados. Asegúrese de que los tornillos estén apretados.
3. Afloje el tornillo de fijación Phillips en el soporte inferior. Fije el motor al tubo plegado con el tornillo M12x40, la tuerca y la arandela para conectar el soporte inferior con el soporte superior. Apriete el tornillo M12x50 y el tornillo de fijación Phillips. Asegúrese de que los tornillos estén apretados.

▲ ADVERTENCIA El instalador DEBE estar seguro de que el soporte esté montado a un montante como mínimo de 2x4 pulg. y que sea capaz de soportar una carga continua de 50 libras (23 kg).

4. Retire del motor los cuatro (4) tornillos M6x10 con brida de cabeza Phillips.
5. Fije la protección trasera al motor con los cuatro (4) tornillos M6x10 con brida de cabeza Phillips.
6. Fije el aspa al eje del motor usando la llave hexagonal (en la bolsa de accesorios). Asegúrese de que el tornillo de fijación hexagonal quede de frente hacia el motor (con la maza hacia abajo) cuando lo fije.
7. Fije la protección delantera a la protección trasera, con la junta de presión para apretarlas.

Vista detallada



NOTA: Los pernos y los tornillos son una mezcla de versión métrica y estándar.

VENTILADORES DE PISO DE 12 Y 20 PULG. (30/51 CM) / 24 PULG. (61 CM) MAC-12F / MAC-20F / MAC-20FOMNI / MAC-24DCT

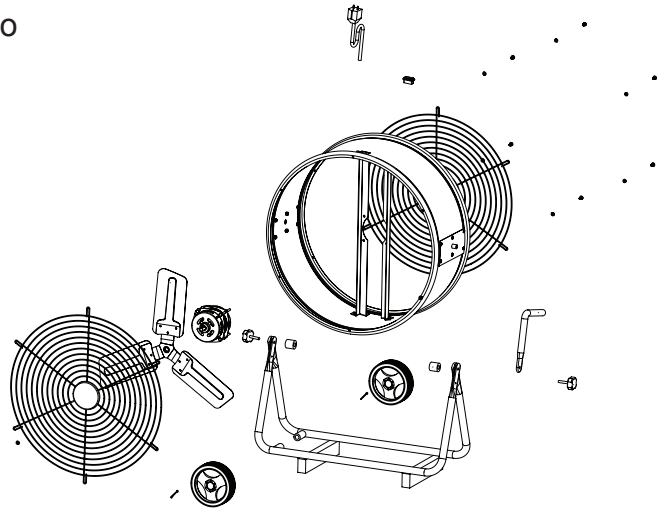
Instalación y ensamblaje

1. Coloque el ventilador en un piso nivelado en una posición segura y deseada; después conéctelo a una fuente de alimentación aprobada.

NOTA: Este modelo NO SE PUEDE montar en la pared.

VENTILADOR DE BARRIL DE 24 PULG. (61 CM)

Vista detallada (solo el MAC-24DCT)



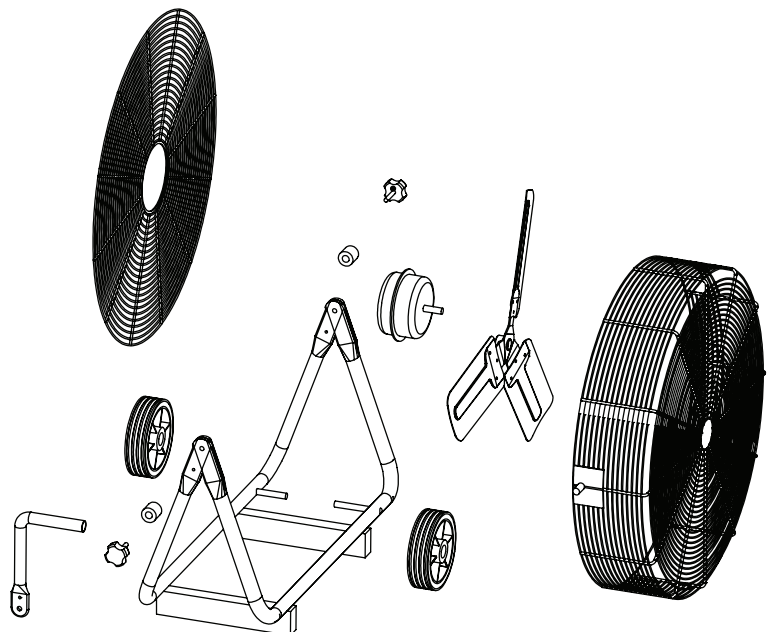
VENTILADOR DE TAMBOR DE 30 PULG. (76 cm) / 36 PULG. (91 cm) MAC-30BCT / MAC-36DCT-BDF

Instalación y ensamblaje

1. Deslice el eje de las ruedas a través del marco de apoyo de las ruedas.
2. Deslice una (1) rueda en cualquier extremo del eje.

3. Asegure la rueda con una (1) chaveta.
4. Coloque el ventilador en un piso nivelado en una posición segura y deseada; después conéctelo a una fuente de alimentación aprobada.

Vista detallada (solo el MAC-30BCT)



El ventilador de piso de 30 pulg. (76 cm) (MAC-30BCT) está aprobado para usarse por el Sistema de Inspección de Emisiones BAR-98 de California y cumple con todas las especificaciones y normas requeridas por BAR-97 (EIS).

VENTILADORES DE PEDESTAL DE 24 Y 30 PULG. (61/76 CM) MAC-24P / MAC-24POSC / MAC-30POSC / MAC-30P

Instalación y ensamblaje

Herramientas necesarias:

Pinzas

Destornillador Phillips

Destornillador de cabeza plana

Llave ajustable / 10 mm

Piezas incluidas en la caja:

(1) Base

(1) Protección delantera

(1) Protección trasera

(1) Conjunto del motor

(1) Conjunto de las aspas del ventilador

(1) Anillo de bloqueo

(1) Poste de apoyo superior

(1) Poste de apoyo inferior

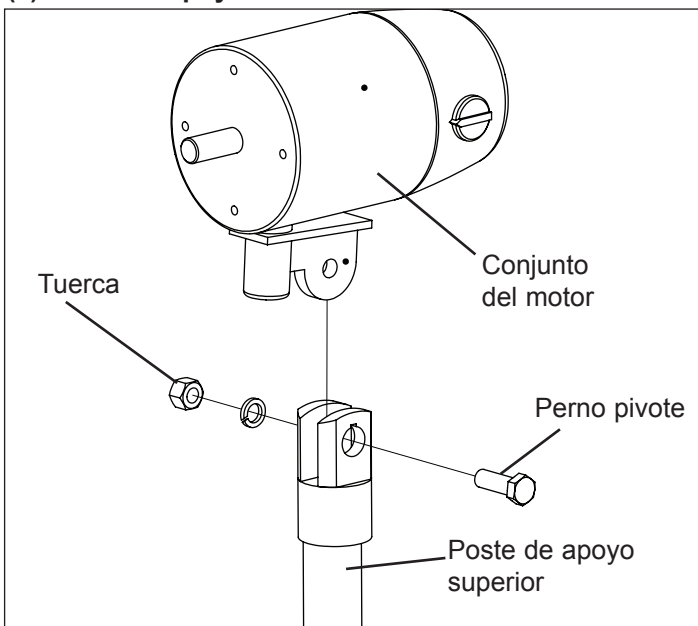


Figura 1: Fijación del motor al conjunto de soporte del motor

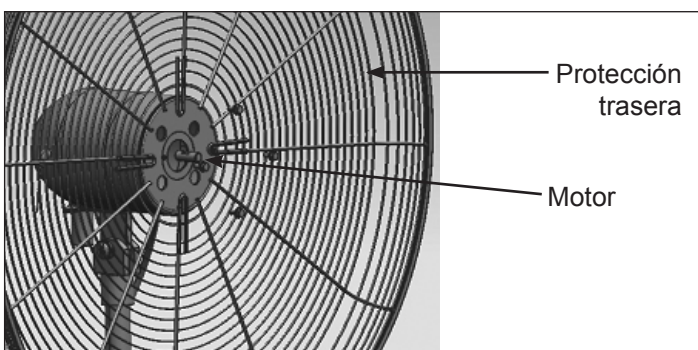


Figura 2: Fijación de la protección trasera al motor

1. Coloque la base sobre un suelo nivelado.
2. Monte el poste de apoyo en la base. Asegúrese de que los orificios se alineen.
3. Apriete firmemente con 5 tornillos con brida, utilizando la llave.
4. Quite la cubierta de la base.
5. Afloje el tornillo del anillo de bloqueo con la llave Allen (llave hexagonal). Extraiga lentamente el poste de apoyo superior para ajustar la altura del ventilador.
6. Monte el conjunto del motor al conector en el poste de apoyo superior (vea la Figura 1). Asegúrese de que los orificios se alineen.
7. Asegure el conjunto del motor con el perno (M12x40) y la tuerca (M12). Apriete firmemente el perno con la llave.
8. Deslice la protección trasera en el conjunto del motor y asegúrela con 4 tornillos de brida (vea la Figura 2). Apriete firmemente los tornillos con la llave.
9. Afloje el tornillo en la parte posterior del conjunto del asa del ventilador usando la llave Allen (llave hexagonal). Deslice el conjunto de las aspas del ventilador sobre el eje del motor. Apriete el tornillo en la parte posterior del conjunto del asa del ventilador.
10. Fije la protección delantera con la protección trasera y asegúrelas con los sujetadores en la protección delantera.

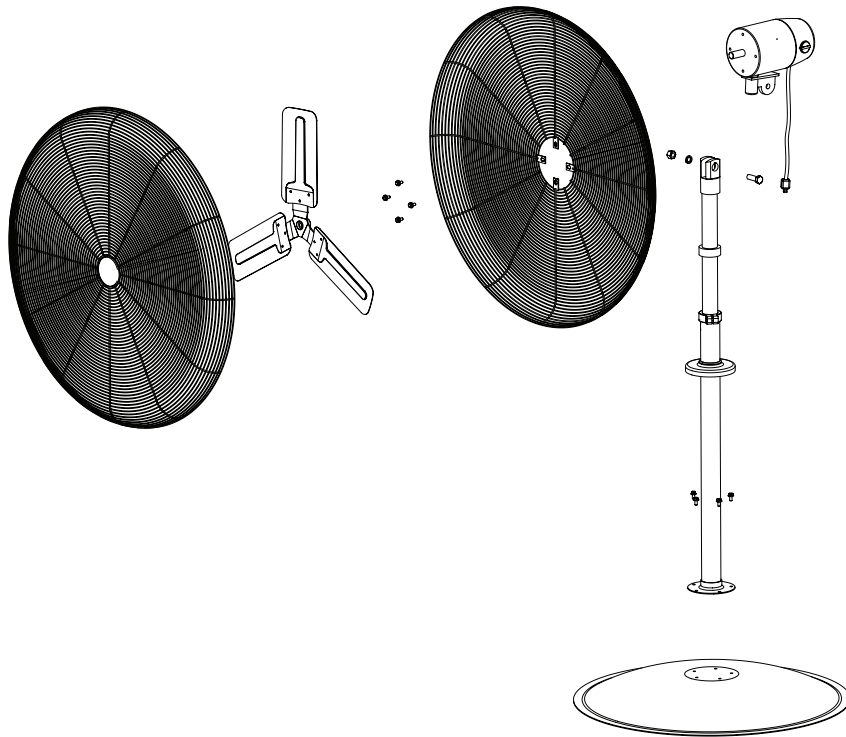
NOTA: Este modelo NO SE PUEDE montar en la pared.

⚠ PRECAUCION

¡NO deslice el tornillo del asa del ventilador más allá de la ranura en el eje! Esto ocasionará que el asa no gire adecuadamente y podría dañar el ventilador. Asegúrese de que el eje del ventilador esté a nivel con el frente del conjunto de aspas del ventilador

VENTILADORES DE PEDESTAL DE 24 Y 30 PULG. (61/76 CM)

Vista detallada



GARANTÍA LIMITADA DE 1 AÑO

PINNACLE CLIMATE TECHNOLOGIES, INC. GARANTIZA ESTE PRODUCTO ÚNICAMENTE AL COMPRADOR MINORISTA ORIGINAL, COMO LIBRE DE DEFECTOS EN MATERIALES Y MANO DE OBRA POR UN PERIODO DE UN (1) AÑO A PARTIR DE LA FECHA DE LA COMPRA INICIAL. ESTE PRODUCTO DEBE INSTALARSE, MANTENERSE Y USARSE CORRECTAMENTE DE ACUERDO CON LAS INSTRUCCIONES SUMINISTRADAS.

PINNACLE CLIMATE TECHNOLOGIES, INC. REQUIERE UN COMPROBANTE RAZONABLE DE SU FECHA DE COMPRA A UN MINORISTA O DISTRIBUIDOR AUTORIZADO. POR LO TANTO, DEBE CONSERVAR SU RECIBO DE VENTA, FACTURA O CHEQUE COBRADO DE LA COMPRA ORIGINAL. ESTA GARANTÍA LIMITADA SE LIMITARÁ A LA REPARACIÓN O REEMPLAZO DE PIEZAS QUE RESULTEN DEFECTUOSAS DURANTE EL USO Y SERVICIO NORMALES DENTRO DEL PERIODO DE LA GARANTÍA, LO CUAL DETERMINARÁ **PINNACLE CLIMATE TECHNOLOGIES, INC.** A SU CRITERIO RAZONABLE.

ESTA GARANTÍA NO SE APLICA A LOS PRODUCTOS COMPRADOS PARA USO EN ALQUILER.

ESTA GARANTÍA LIMITADA NO CUBRE EL REEMPLAZO DE CORREAS NI EL TENSAMIENTO DE CORREAS, NI FALLAS O DIFICULTADES DE FUNCIONAMIENTO DEBIDAS A USO Y DESGASTE NORMALES, ACCIDENTE, ABUSO, USO INADECUADO, MODIFICACIÓN, MALA APLICACIÓN, INSTALACIÓN INADECUADA O MANTENIMIENTO Y SERVICIO INADECUADOS POR USTED O ALGÚN TERCERO. TAMPOCO CUBRE EL DAÑO POR FALTA DE MANTENIMIENTO NORMAL Y DE RUTINA AL VENTILADOR, DAÑO EN EL ENVÍO, DAÑO RELACIONADO CON INSECTOS, AVES O ANIMALES DE CUALQUIER TIPO Y DAÑOS CAUSADOS POR CONDICIONES CLIMÁTICAS. ADEMÁS, LA GARANTÍA LIMITADA NO CUBRE DAÑOS EN EL ACABADO COMO RAYONES, ABOLLADURAS, DECOLORACIÓN, CORROSIÓN U OTROS DAÑOS CAUSADOS POR EL CLIMA DESPUÉS DE LA COMPRA.

TODOS LOS COSTOS DE TRANSPORTE PARA DEVOLVER UN PRODUCTO O PIEZAS DAÑADAS SERÁN RESPONSABILIDAD DEL COMPRADOR. AL RECIBIR EL ARTÍCULO DAÑADO, **PINNACLE CLIMATE TECHNOLOGIES, INC.** LO EXAMINARÁ Y DETERMINARÁ SI ESTÁ DEFECTUOSO.

ASEGÚRESE SIEMPRE DE ESPECIFICAR **EL NÚMERO DE MODELO Y NÚMERO DE SERIE** CUANDO HAGA ALGÚN RECLAMO A **PINNACLE CLIMATE TECHNOLOGIES, INC.** PARA SU COMODIDAD, USE EL ESPACIO PROVISTO ABAJO PARA INDICAR ESTA INFORMACIÓN:

N.º de modelo _____ N.º de serie: _____

Fecha de compra: _____

PINNACLE CLIMATE TECHNOLOGIES, INC. REPARARÁ O REEMPLAZARÁ Y DEVOLVERÁ EL ARTÍCULO, CON EL FLETE PAGADO POR ADELANTADO. SI **PINNACLE CLIMATE TECHNOLOGIES, INC.** DESCUBRE QUE EL ARTÍCULO ESTÁ EN CONDICIONES NORMALES DE FUNCIONAMIENTO O QUE NO ESTÁ DEFECTUOSO, SE DEVOLVERÁ EL ARTÍCULO CON EL FLETE POR COBRAR.

ESTA GARANTÍA LIMITADA REEMPLAZA A TODAS LAS DEMÁS GARANTÍAS EXPRESAS. **PINNACLE CLIMATE TECHNOLOGIES, INC.** SE DESISTE DE TODAS LAS GARANTÍAS DE PRODUCTOS QUE SE COMPREN A VENEDORES QUE NO SEAN DISTRIBUIDORES O CONCESIONARIOS AUTORIZADOS.

DESPUÉS DE QUE VENZA EL PERIODO DE UN (1) AÑO DE LA GARANTÍA LIMITADA, **PINNACLE CLIMATE TECHNOLOGIES, INC.** SE DESISTE DE TODAS Y CADA UNA DE LAS GARANTÍAS IMPLÍCITAS, INCLUIDAS, SIN LIMITACIONES, LAS GARANTÍAS IMPLÍCITAS DE COMERCIALIZACIÓN Y APTITUD PARA UNA APLICACIÓN EN PARTICULAR. ADEMÁS, **PINNACLE CLIMATE TECHNOLOGIES, INC.** NO TENDRÁ RESPONSABILIDAD ALGUNA ANTE EL COMPRADOR O CUALQUIER TERCERO POR DAÑOS ESPECIALES, INDIRECTOS, PUNITIVOS, INCIDENTALES O EMERGENTES. **PINNACLE CLIMATE TECHNOLOGIES, INC.** NO ASUME RESPONSABILIDAD ALGUNA POR CUALQUIER DEFECTO OCASIONADO POR TERCEROS. ESTA GARANTÍA LIMITADA OTORGA AL COMPRADOR DERECHOS LEGALES ESPECÍFICOS; EL COMPRADOR PODRÍA TENER OTROS DERECHOS, DEPENDIENDO DE DÓNDE VIVA. ALGUNOS ESTADOS NO PERMITEN LA EXCLUSIÓN O LIMITACIÓN DE DAÑOS ESPECIALES, INCIDENTALES O EMERGENTES O LIMITACIONES A LA DURACIÓN DE UNA GARANTÍA, ASÍ QUE LA EXCLUSIÓN Y LAS LIMITACIONES ANTERIORES PODRÍAN NO APLICARSE EN SU CASO.

PINNACLE CLIMATE TECHNOLOGIES, INC. NO AUTORIZA A PERSONA O COMPAÑÍA ALGUNA A ASUMIR EN SU NOMBRE ALGUNA OTRA OBLIGACIÓN O RESPONSABILIDAD RELACIONADA CON LA VENTA, INSTALACIÓN, USO, RETIRO, DEVOLUCIÓN O REEMPLAZO DE SU EQUIPO, Y NINGUNA DECLARACIÓN EN ESE SENTIDO ES VINCULANTE PARA **PINNACLE CLIMATE TECHNOLOGIES, INC.**

Numéros de modèles :

MAC-12F, MAC-20F, MAC-20FOMNI, MAC-24DCT, MAC-24P, MAC-24POSC, MAC-24W, MAC-24WOSC, MAC-30W, MAC-30WOSC, MAC-30BCT, MAC-30P, MAC-30POSC, MAC-36DCT-BDF

NOTE AU CLIENT : LIRE ET CONSERVER CE MANUEL POUR CONSULTATION ULTÉRIEURE

IMPORTANT : Prendre connaissance de toutes les instructions de ce manuel avant d'assembler, de mettre en marche ou d'entretenir ce ventilateur. Une utilisation inadéquate de ce ventilateur peut entraîner de graves blessures. Conserver ce manuel pour consultation ultérieure.

⚠ ATTENTION

Pour ventilation générale seulement. Ne pas utiliser pour évacuer des vapeurs ou des matières dangereuses ou explosives. Ne jamais utiliser le ventilateur dans des endroits qui contiennent des produits comme : essence, solvants, diluants à peinture, poussières, substances combustibles volatiles ou aéroportées ou tout produit chimique de nature inconnue.

Consignes de sécurité

⚠ AVERTISSEMENT

Ce produit peut vous exposer à des produits chimiques, notamment du plomb, reconnus dans l'État de Californie comme cause de cancer, de malformations congénitales ou d'autres troubles de la reproduction. Pour plus d'informations, consulter www.P65Warnings.ca.gov.

⚠ AVERTISSEMENT

CE VENTILATEUR N'EST PAS UN JOUET! POUR RÉDUIRE LES RISQUES DE BLESSURE PERSONNELLE ET DE CHOC ÉLECTRIQUE, IL NE FAUT PAS JOUER AVEC LE VENTILATEUR NI LE PLACER À LA PORTÉE DE JEUNES ENFANTS.

⚠ AVERTISSEMENT

Pour éviter les chocs électriques pendant la marche du ventilateur, éviter qu'il ne touche à tout objet comportant une mise à la terre comme des tuyaux, radiateurs, etc.

⚠ AVERTISSEMENT

Risque d'incendie, de choc électrique ou de blessures personnelles lors de travaux de réparation ou d'entretien. Débrancher le ventilateur de la source d'alimentation avant les travaux.

⚠ AVERTISSEMENT

MISE EN GARDE : Appareil à fonctionnement automatique – pour réduire les risques de blessure, le débrancher de la source d'alimentation avant les travaux.

⚠ AVERTISSEMENT

Pour réduire les risques de blessure personnelle ou de choc électrique, ne pas utiliser ce ventilateur avec un circuit de commande de vitesse.

⚠ AVERTISSEMENT

Pour réduire les risques de choc électrique et de blessure personnelle, ne pas utiliser ce ventilateur dans une fenêtre.

⚠ AVERTISSEMENT

Ne pas faire fonctionner le ventilateur avec un cordon électrique ou une fiche abîmé. Jeter le ventilateur ou le retourner à un atelier de réparation agréé pour le faire examiner ou réparer. Ne pas acheminer le cordon électrique sous un tapis. Ne pas couvrir le cordon électrique d'une carpe, d'un tapis ou d'un objet similaire. Ne pas acheminer le cordon électrique sous un meuble ou un appareil électroménager. Éloigner le cordon électrique des zones de passage afin qu'il ne fasse trébucher personne.



▲ AVERTISSEMENT Pour réduire les risques de choc électrique, ne pas exposer à l'eau ni à la pluie. Cette unité est conçue uniquement pour utilisation à l'intérieur.

▲ AVERTISSEMENT Les travaux d'installation et de câblage électrique doivent être effectués par un personnel qualifié conformément aux codes et aux règlements en vigueur.

▲ AVERTISSEMENT Lorsque les travaux d'entretien ou de remplacement d'une pièce nécessitent le démontage ou le débranchement d'un dispositif de sécurité, celui-ci doit être rebranché ou remonté tel qu'il était à l'origine avant de faire fonctionner ce ventilateur.

▲ AVERTISSEMENT N'utiliser ce ventilateur que de la façon conçue par le fabricant. Pour toute question, communiquer avec le service à la clientèle au 800-779-3267.

- Avant son utilisation, vérifier que le ventilateur ne comporte aucune pièce desserrée ou endommagée. Vérifier que le cordon électrique n'est pas endommagé. Ne jamais utiliser le ventilateur si des pièces sont endommagées ou manquantes. Ne jamais utiliser le ventilateur sans ses dispositifs de sécurité.

- N'utiliser que sur un circuit de 120 volts 60 Hz (cycles) d'un minimum de 15 ampères.

- Lors de l'utilisation d'une rallonge électrique, utiliser un modèle de calibre approprié (intensité nominale), homologué UL dans une prise de courant avec mise à la terre acceptant la fiche à trois broches du cordon électrique du ventilateur. Toujours garder le cordon d'alimentation et les rallonges loin de la chaleur, de l'huile et des arêtes tranchantes. Inspecter périodiquement les cordons d'alimentation et les remplacer en cas de dommage.

Ventilateur de plancher 30 cm/51 cm

MAC-12F
MAC-20F



Ventilateur de plancher omnidirectionnel 51 cm

MAC-20FOMNI



Ventilateur tambour 61 cm

MAC-24DCT



Ventilateur sur socle 91 cm

MAC-36DCT-BDF



Ventilateur de plancher 76 cm

MAC-30BCT



Ventilateur mural 61 cm/76 cm

MAC-24W
MAC-24WOSC
MAC-30W
MAC-30WOSC



Ventilateur sur pied 51 cm/76 cm

MAC-24P
MAC-24POSC
MAC-30P
MAC-30POSC



Ventilateurs muraux de 61 et 76 cm : MAC-24W / MAC-24WOSC / MAC-30W / MAC-30WOSC

Installation au mur

Outils nécessaires :

Tournevis cruciforme

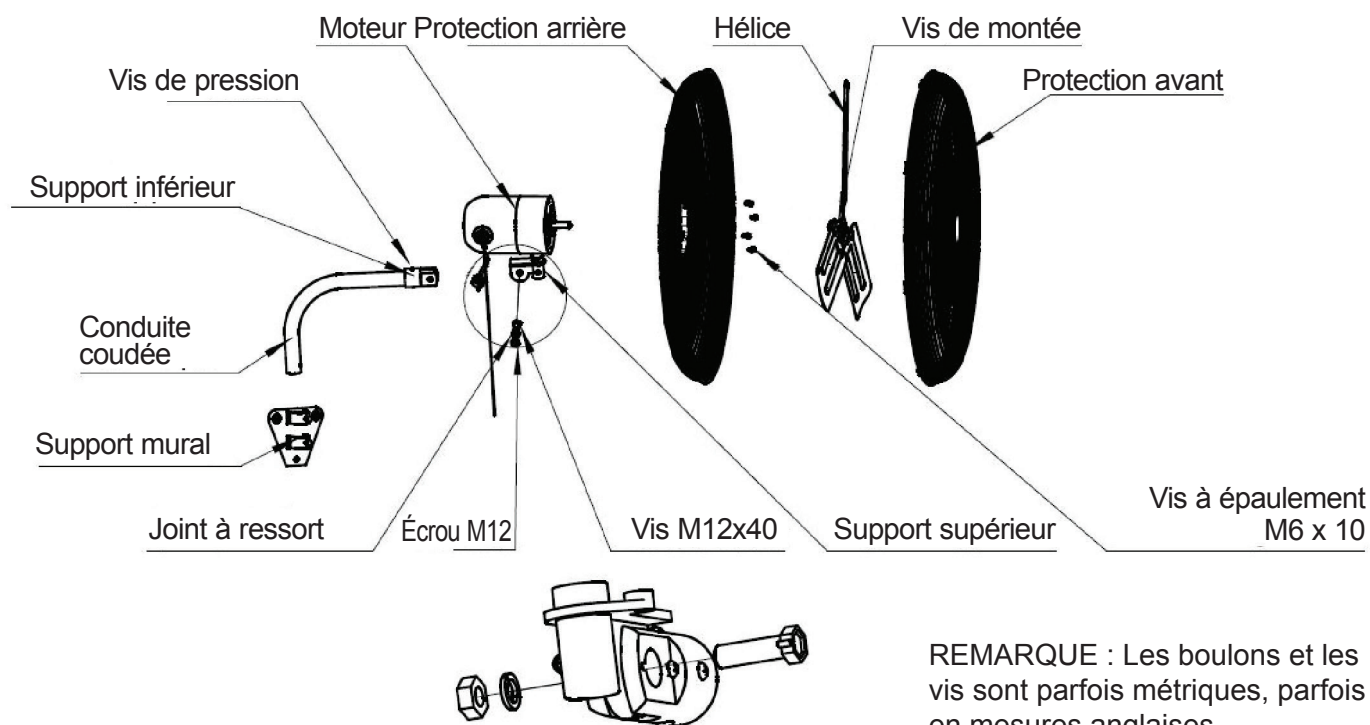
Clé hexagonale (incluse dans le sachet d'accessoires)

1. Fixer le support mural à l'endroit voulu.
2. Fixer le tuyau courbé au support mural à l'aide des vis fournies. S'assurer que les vis sont bien serrées.
3. Desserrer la vis de pression à tête cruciforme sur le support inférieur. Fixer le moteur au tuyau courbé au moyen d'une vis M12x40, d'un écrou et d'une rondelle pour relier le support inférieur au support supérieur. Serrer la vis M12x50 et la vis de pression à tête cruciforme. S'assurer que les vis sont bien serrées.

⚠ AVERTISSEMENT L'installateur DOIT être certain que le support est fixé à au moins un montant de 2x4 po et qu'il est en mesure de soutenir un poids de 23 kg en continu.

4. Enlever les quatre (4) vis à épaulement à tête cruciforme M6x10 du moteur.
5. Fixer le protecteur arrière au moteur avec les quatre (4) vis à épaulement à tête cruciforme M6x10.
6. Fixer l'hélice sur l'arbre du moteur au moyen de la clé hexagonale (du sachet d'accessoires). S'assurer que la vis de pression fait face au moteur (moyeu en vas) une fois fixée.
7. Fixer le protecteur avant sur le protecteur arrière à l'aide du joint emboîtable pour serrer.

Vue éclatée



REMARQUE : Les boulons et les vis sont parfois métriques, parfois en mesures anglaises.

VENTILATEURS DE PLANCHER DE 30 CM ET 57 CM / VENTILATEURS TAMBOURS DE 61 CM : MAC-12F / MAC-20F / MAC-20FOMNI / MAC-24DCT

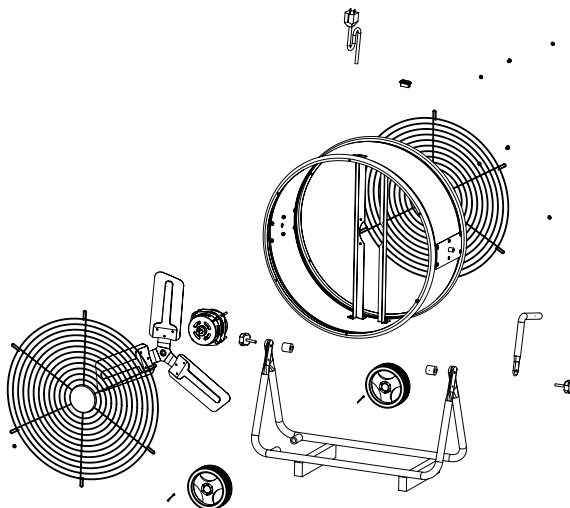
Installation et assemblage

1. Placer le ventilateur sur une surface de niveau, à l'endroit désiré et le brancher dans une source de courant approuvée.

REMARQUE : Ce modèle ne peut PAS être fixé au mur.

VENTILATEUR TAMBOUR DE 61 CM

Vue éclatée (MAC-24DCT seul)

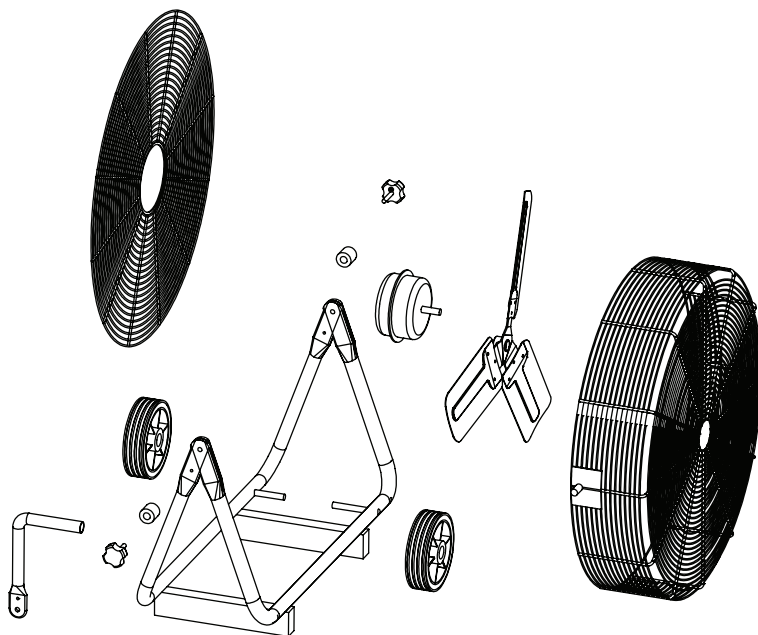


VENTILATEUR DE PLANCHER 76 CM / VENTILATEUR SUR SOCLE 91 CM : MAC-30BCT / MAC-36DCT-BDF

Installation et assemblage

1. Glisser l'essieu des roulettes au travers de leur châssis.
2. Glisser une (1) roulette de chaque côté de l'essieu.
3. Fixer chaque roulette avec une (1) goupille fendue.
4. Placer le ventilateur sur une surface de niveau, à l'endroit désiré et le brancher dans une source de courant approuvée.

Vue éclatée (MAC-30BCT seul)



L'utilisation de ce ventilateur de plancher de 76 cm (MAC-30BCT) est approuvée avec le système d'inspection des émissions BAR-97 de la Californie et respecte toutes les spécifications et normes requises de BAR-97(EIS).

VENTILATEUR SUR PIED 61 CM ET 76 CM : MAC-24P / MAC-24POSC / MAC-30POSC / MAC-30P

Installation et assemblage

Outils nécessaires :

Pincés

Tournevis cruciforme

Tournevis plat

Clé de 10 mm ou clé à molette

Pièces incluses dans la boîte :

(1) Base

(1) Protecteur avant

(1) Protecteur arrière

(1) Ensemble de moteur

(1) Ensemble d'hélice

(1) Collier de retenue

(1) Poteau supérieur

(1) Poteau inférieur

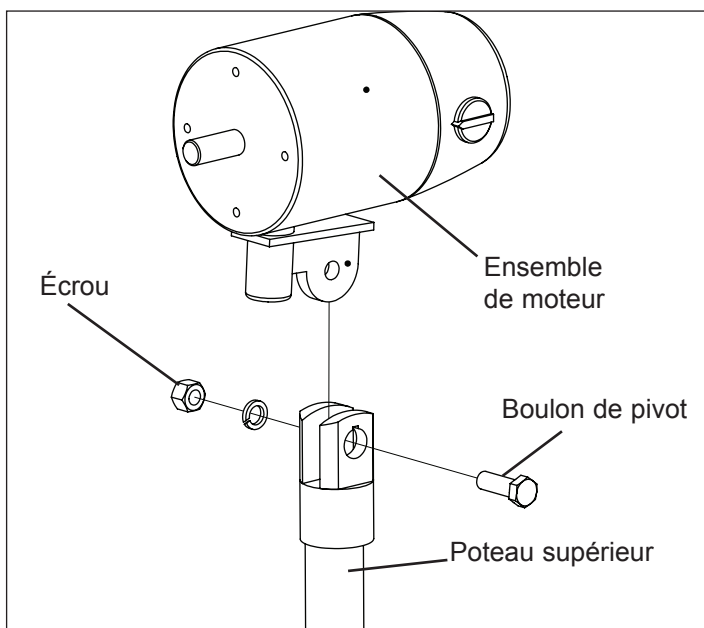


Figure 1 : Fixer le moteur sur son support

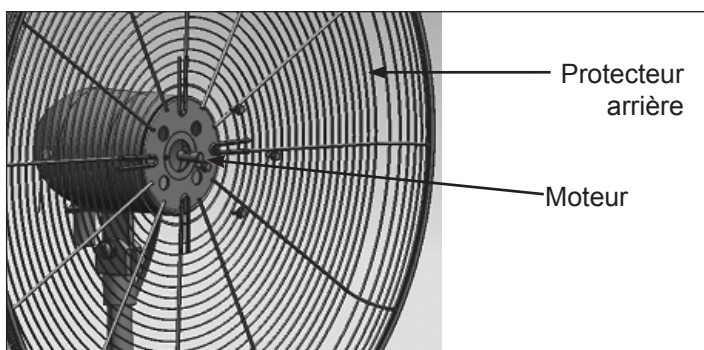


Figure 2 : Fixer le protecteur arrière sur le moteur

1. Placer la base sur une surface de niveau
2. Fixer le poteau de soutien sur la base. S'assurer que les trous sont alignés.
3. Fixer solidement avec 5 vis à épaulement à l'aide de la clé.
4. Poser le couvercle de la base.
5. Desserrer la vis du collier de retenue à l'aide de la clé Allen (clé hexagonale). Déployer doucement le poteau supérieur pour régler la hauteur du ventilateur.
6. Monter l'ensemble de moteur sur le connecteur du poteau supérieur (voir Figure 1). S'assurer que les trous sont alignés.
7. Fixer l'ensemble de moteur avec un boulon (M12x40) et un écrou (M12). Serrer fermement le boulon à l'aide de la clé.
8. Glisser le protecteur arrière sur l'ensemble de moteur et le fixer avec quatre 4 vis à épaulement (voir Figure 2). Serrer fermement les vis à l'aide de la clé.
9. Desserrer la vis derrière l'hélice à l'aide de la clé Allen (clé hexagonale). Glisser l'hélice sur l'arbre du moteur. Serrer la vis derrière l'hélice
10. Fixer le protecteur avant sur le protecteur arrière à l'aide des attaches du protecteur avant.

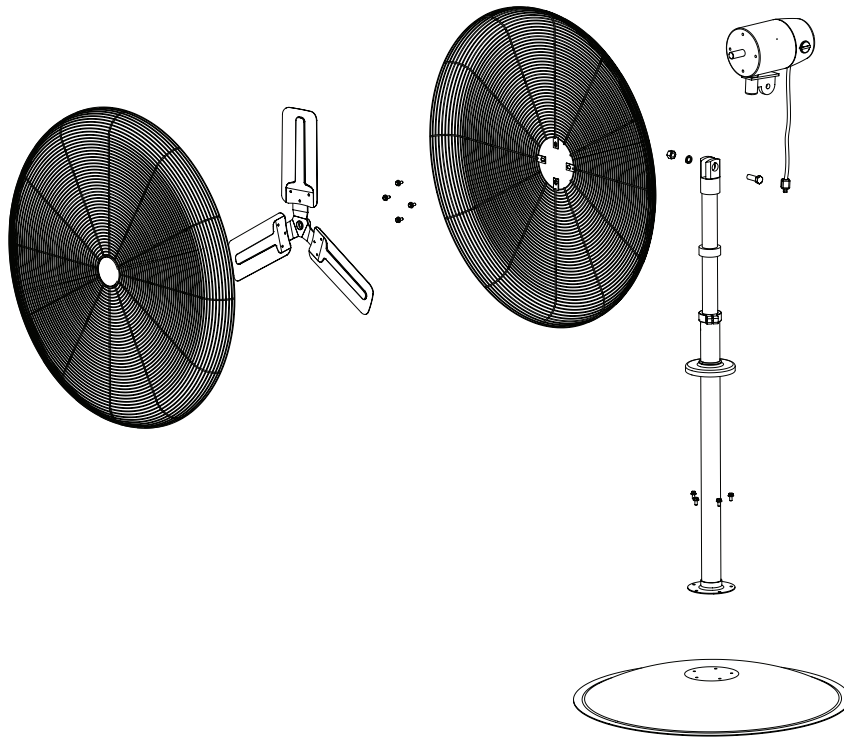
REMARQUE : Ce modèle ne peut PAS être fixé au mur.

ATTENTION

Ne pas glisser la vis de l'hélice au-delà de l'encoche de l'arbre! L'hélice pourrait tourner incorrectement et abîmer le ventilateur! S'assurer que l'arbre du ventilateur est à égalité avec l'avant de l'hélice.

VENTILATEURS SUR PIED DE 61 CM ET 76 CM :

Vue éclatée



GARANTIE LIMITÉE DE UN (1) AN

PINNACLE CLIMATE TECHNOLOGIES, INC. GARANTIT À L'ACHETEUR AU DÉTAIL D'ORIGINE SEULEMENT QUE CE PRODUIT SERA EXEMPT DE DÉFAUTS DE MATÉRIAU ET DE FABRICATION PENDANT UNE PÉRIODE DE UN (1) AN À COMPTER DE LA DATE DE L'ACHAT INITIALE. CE PRODUIT DOIT ÊTRE INSTALLÉ, ENTRETENU ET UTILISÉ CORRECTEMENT, EN CONFORMITÉ AVEC LES INSTRUCTIONS FOURNIES.

PINNACLE CLIMATE TECHNOLOGIES, INC. EXIGE UNE PREUVE RAISONNABLE DE LA DATE D'ACHAT CHEZ UN DÉTAILLANT OU UN DISTRIBUTEUR AGRÉÉ. IL FAUT DONC CONSERVER LE REÇU DE CAISSE, LA FACTURE OU LE CHÈQUE PAYÉ POUR L'ACHAT D'ORIGINE. CETTE GARANTIE LIMITÉE COUVRE UNIQUEMENT LA RÉPARATION OU LE REMPLACEMENT DES PIÈCES JUGÉES DÉFECTUEUSES DANS DES CONDITIONS D'UTILISATION ET D'ENTRETIEN NORMALES PENDANT LA PÉRIODE DE GARANTIE, CE QUE **PINNACLE CLIMATE TECHNOLOGIES, INC.** SE RÉSERVE LE DROIT DE DÉTERMINER À SA SEULE DISCRÉTION.

CETTE GARANTIE NE S'APPLIQUE PAS À DES PRODUITS ACHETÉS À DES FINS DE LOCATION.

CETTE GARANTIE LIMITÉE NE COUVRE PAS LE REMPLACEMENT DES COURROIES NI LE RÉGLAGE DE LEUR TENSION, NI AUCUNE DÉFAILLANCE OU DIFFICULTÉ D'UTILISATION RÉSULTANT D'UNE USURE NORMALE, D'UN ACCIDENT, D'UN USAGE ABUSIF OU INCORRECT, D'UNE MODIFICATION, D'UN USAGE IMPROPRE, D'UNE INSTALLATION INCORRECTE OU ENCORE D'UNE RÉPARATION OU D'UN ENTRETIEN INCORRECTS PAR L'UTILISATEUR OU UN TIERS. LE FAIT DE NÉGLIGER D'EFFECTUER L'ENTRETIEN NORMAL ET DE ROUTINE DE CE VENTILATEUR, LES DOMMAGES CAUSÉS LORS DE L'EXPÉDITION OU LIÉS À DES INSECTES, OISEAUX OU AUTRES ANIMAUX OU ENCORE À TOUT DOMMAGE RÉSULTANT DES CONDITIONS MÉTÉOROLOGIQUES NE SONT PAS COUVERTS PAR CETTE GARANTIE. EN OUTRE, CETTE GARANTIE LIMITÉE NE COUVRE PAS LES DOMMAGES AU FINI, COMME LES ÉGRATIGNURES, LES TRACES DE COUPS, LA DÉCOLORATION, LA ROUILLE OU D'AUTRES DOMMAGES DÛS AUX INTEMPÉRIES, ET SURVENUS APRÈS L'ACHAT.

TOUS LES FRAIS DE TRANSPORT POUR LE RETOUR DE PRODUITS OU DE PIÈCES ENDOMMAGÉS SONT À LA CHARGE DE L'ACHETEUR. SUR RÉCEPTION DE L'ARTICLE ENDOMMAGÉ, **PINNACLE CLIMATE TECHNOLOGIES, INC.** EXAMINERA L'ARTICLE EN QUESTION ET DÉTERMINERA S'IL EST DÉFECTUEUX.

TOUJOURS VEILLER À PRÉCISER LES **NUMÉROS DE MODÈLE ET DE SÉRIE** LORS DE TOUTE RÉCLAMATION AUPRÈS DE **PINNACLE CLIMATE TECHNOLOGIES, INC.** UTILISER L'ESPACE PRÉVU CI-DESSOUS À CET EFFET POUR NOTER CES INFORMATIONS :

N° de modèle : _____ N° de série : _____

Date d'achat : _____

PINNACLE CLIMATE TECHNOLOGIES, INC. RÉPARERA OU REMPLACERA ET RETOURNERA L'ARTICLE EN PORT PAYÉ. SI **PINNACLE CLIMATE TECHNOLOGIES, INC.** DÉTERMINE QUE L'ARTICLE EST DANS UN ÉTAT D'UTILISATION NORMALE, OU N'EST PAS DÉFECTUEUX, IL SERA RETOURNÉ EN PORT DÛ.

CETTE GARANTIE LIMITÉE REMPLACE À TOUTE AUTRE GARANTIE EXPRESSE. **PINNACLE CLIMATE TECHNOLOGIES, INC.** RENONCE À TOUTE GARANTIE DE PRODUITS ACHETÉS AUPRÈS DE VENDEURS AUTRES QUE DES DÉTAILLANTS OU DISTRIBUTEURS AGRÉÉS.

APRÈS L'EXPIRATION DE LA PÉRIODE DE UN (1) AN DE CETTE GARANTIE LIMITÉE, **PINNACLE CLIMATE TECHNOLOGIES, INC.** RENONCE À TOUTE GARANTIE TACITE INCLUANT, ENTRE AUTRES, TOUTE GARANTIE TACITE DE QUALITÉ MARCHANDE ET D'ADAPTATION À UN USAGE PARTICULIER. EN OUTRE, **PINNACLE CLIMATE TECHNOLOGIES, INC.** N'EST AUCUNEMENT RESPONSABLE ENVERS L'ACHETEUR NI ENVERS TOUT TIERS POUR UN QUELCONQUE DOMMAGE PARTICULIER, INDIRECT, PUNITIF, ACCESSOIRE OU FORTUIT. **PINNACLE CLIMATE TECHNOLOGIES, INC.** N'ASSUME AUCUNE RESPONSABILITÉ POUR UN QUELCONQUE DÉFAUT CAUSÉ PAR DES TIERS. CETTE GARANTIE LIMITÉE ACCORDE À L'ACHETEUR DES DROITS LÉGAUX PRÉCIS AUXQUELS PEUVENT S'AJOUTER D'AUTRES DROITS SUIVANT LE LIEU OÙ IL RÉSIDE. CERTAINES PROVINCES NE PERMETTENT PAS L'EXCLUSION OU LA LIMITATION DES DOMMAGES SPÉCIAUX, ACCESSOIRES OU INDIRECTS NI UNE LIMITATION DE LA DURÉE D'UNE GARANTIE; LES LIMITATIONS CI-DESSUS POURRAIENT DONC NE PAS S'APPLIQUER À L'ACHETEUR.

PINNACLE CLIMATE TECHNOLOGIES, INC. N'AUTORISE AUCUNE PERSONNE NI ENTREPRISE À ASSUMER EN SON NOM UNE AUTRE OBLIGATION OU RESPONSABILITÉ QUELCONQUE LIÉE À LA VENTE, À L'INSTALLATION, À L'UTILISATION, À L'ENLÈVEMENT, AU RETOUR OU AU REMPLACEMENT DE SES APPAREILS ET AUCUNE REPRÉSENTATION DE CETTE NATURE NE LIE EN QUELQUE MANIÈRE QUE CE SOIT **PINNACLE CLIMATE TECHNOLOGIES, INC.**