

**TABLE D'APPOINT - DESSUS CERISE / METAL BLANC ANTIQUE**

**ACCENT TABLE - CHERRY TOP / ANTIQUE WHITE METAL**

## **I 3136-1**

**INSTRUCTIONS D'ASSEMBLAGE  
ASSEMBLY INSTRUCTIONS**



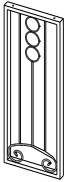
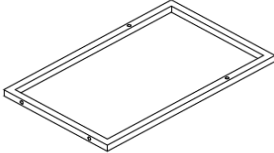
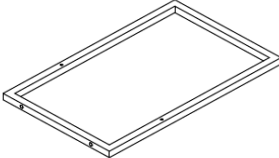

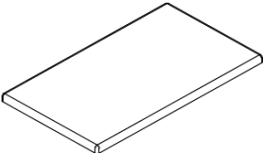
**POUR DE L'ASSISTANCE OU POUR COMMANDER  
DES PIÈCES CONTACTEZ NOTRE DÉPARTEMENT  
DE SERVICE À LA CLIENTÈLE.**

**FOR ASSISTANCE OR TO ORDER PARTS  
CONTACT OUR CUSTOMER SERVICE DEPARTMENT**

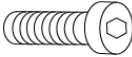
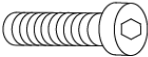
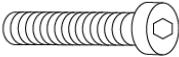
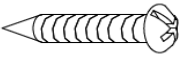

**[WWW.MONARCHSERVICE.COM](http://WWW.MONARCHSERVICE.COM)**

**MONARCH**  
SPECIALTIES INC.

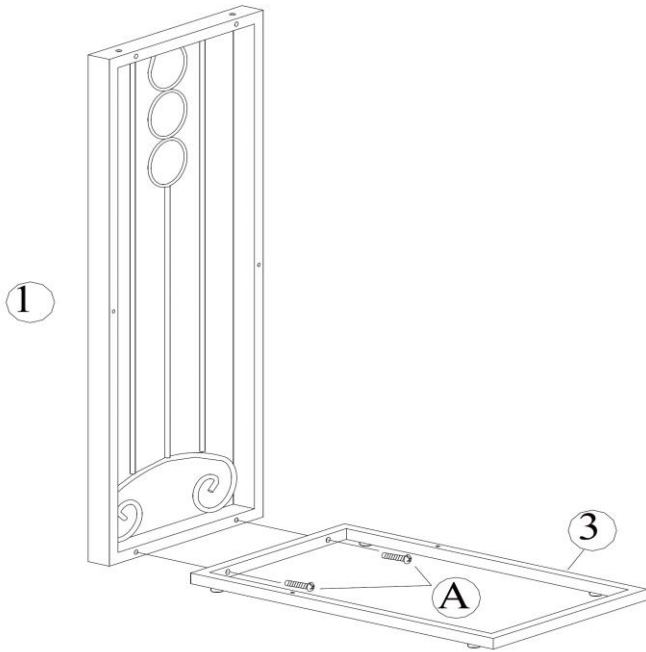
**IDENTIFICATION DES PIÈCES**  
**PARTS IDENTIFICATION**

1		CADRE DU CÔTÉ SIDE FRAME	1MC 1PC
2		CADRE DU DESSUS TOP FRAME	1MC 1PC
3		CADRE DU BAS BOTTOM FRAME	1MC 1PC
4		BARRE BAR	2MCX 2PCS
5		TABLETTE SHELF	1MC 1PC

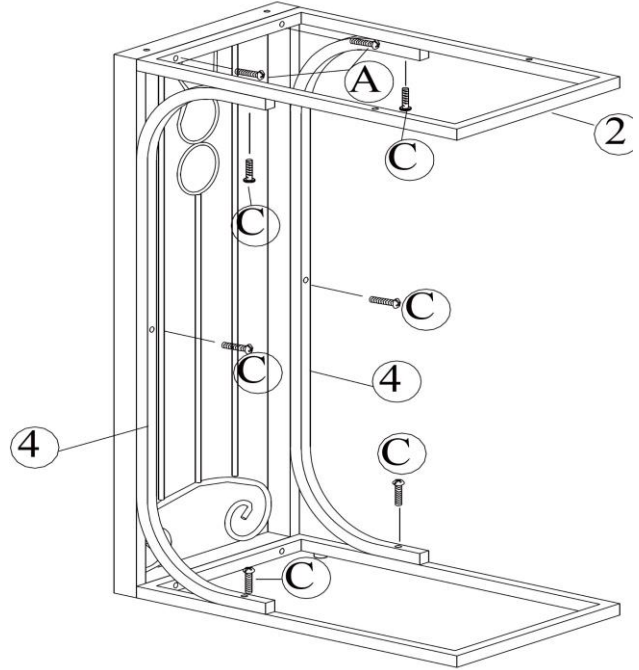
**IDENTIFICATION DES PIÈCES DE MONTAGE**  
**HARDWARE IDENTIFICATION**

A		Ø6MM X 20MM	4MCX 4PCS
B		Ø6MM X 25MM	2MCX 2PCS
C		Ø6MM X 30MM	6MCX 6PCS
D		Ø4MM X 25MM	2MCX 2PCS
E		Ø6MM	1MC 1PC

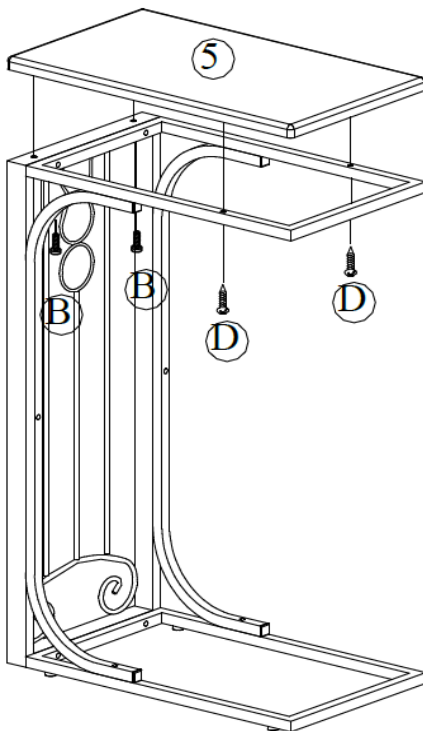
ÉTAPE / STEP 1



ÉTAPE / STEP 2



ÉTAPE / STEP 3



ÉTAPE / STEP 4

