



Owner's Manual

Operating and Assembly Instructions for HVFF 20 PRO Series 20" High Velocity Floor Fans

GENERAL SAFETY INFORMATION

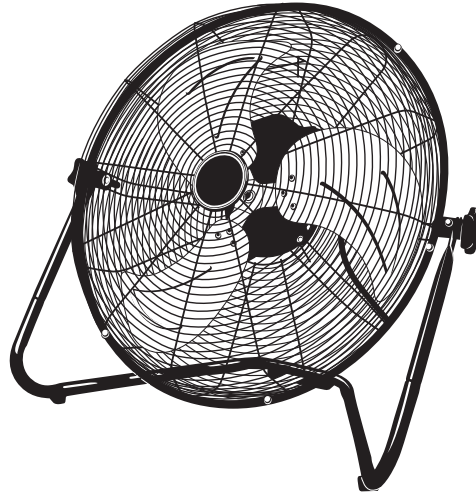
CONGRATULATIONS ON YOUR PURCHASE OF THE MaxxAir PRO 20" HIGH VELOCITY FLOOR FAN.

With proper care and maintenance the fan will afford you many years of use. Please read the safety instructions below, and save for future reference.

THIS FAN IS FOR RESIDENTIAL USE ONLY.

When using electrical appliances, basic precautions should always be followed to reduce the risk of fire, electric shock, and injury to persons, including the following:

1. Read all instructions before using the Fan.
2. Make certain that the power source conforms to the electrical requirements of the Fan.
3. Use the Fan only as described in these instructions. Any other use not recommended by the manufacturer may cause fire, electrical shock or injury to persons.
4. To reduce the risk of personal injury and electric shock, the Fan should not be played with or placed where small children can reach it.
5. Unplug power cord before installing, servicing or moving the Fan. Warning: Do not depend upon the on-off switch as the sole means of disconnecting power when installing or servicing the fan. Always unplug the power cord.
6. This Fan must NOT be used in potentially dangerous locations such as flammable, explosive, chemical-laden or wet atmospheres.
7. DO NOT use Fan in or near a window. Rain may create an electrical hazard.
8. Completely assemble the Fan according to the assembly instructions on the reverse of this page before connecting to power supply. **Warning: This appliance has a 3-prong, grounded plug. If the plug does not fit fully into the outlet, contact a qualified electrician. Do not attempt to defeat this safety feature. Warning: this plug is a safety device. To reduce the risk of fire, shock, and personal injury, do not remove, replace, repair or tamper with the originally supplied plug. If the fan does not function properly, it may be due to the safety device incorporated in this plug. Call 800-433-1626, Monday-Friday, between 8:00 a.m. And 5:00 p.m. CST. If the plug warning label is missing or damaged, call the toll free number for a replacement label.**
9. Where possible, avoid the use of extension cords. If they must be used, minimize the risk of overheating by ensuring that they are UL listed. Never use a single extension cord to operate more than one Fan. Do not plug the Fan into any other cord-connected device such as a power strip, cord reel, surge protector, multiple outlet adapters or outlet-type air fresheners. The use of such devices may create a fire hazard.
10. Do not operate any Fan with a damaged cord or plug or after the Fan malfunctions, has been dropped or damaged in any manner.
11. Do not insert or allow fingers or foreign objects to enter any ventilation or exhaust opening, as it may cause an electric shock, fire or damage the Fan. Do not block or tamper with the Fan in



any manner while it is in operation.

12. Always place the Fan on a stable, flat, level surface when operating to avoid the chance of the Fan overturning. Locate the Power Cord so the Fan or other objects are not resting on it. Do not run Power Cord under carpeting. Do not cover Power Cord with throw rugs, runners, or the like. Arrange Power Cord away from room traffic and where it will not be tripped over.
13. This Fan is not intended for use in wet or damp locations. Never locate a Fan where it may fall into a bathtub or other water container.
14. Do not use Fan outdoors.
15. This Fan is not suitable for use in agricultural facilities including areas where livestock, poultry or other animals are confined. Please refer to National Electric Code (NEC) Article 547-7 (2008) or applicable state or local codes or standards relating to electrical requirements for Agricultural Buildings. THIS FAN DOES NOT MEET THE REQUIREMENTS OF NEC ARTICLE 547-7 (2008).
16. This Fan is not suitable for use in hazardous locations. Please refer to National Electric Code (NEC) Article 500 or applicable state or local codes or standards relating to electrical requirements for Hazardous locations. THIS FAN DOES NOT MEET THE REQUIREMENTS OF NEC ARTICLES 500 (2008).

WARNING: TO REDUCE THE RISK OF FIRE OR ELECTRIC SHOCK. DO NOT USE THIS FAN WITH ANY SOLID STATE SPEED CONTROL DEVICES.

SAVE THESE INSTRUCTIONS

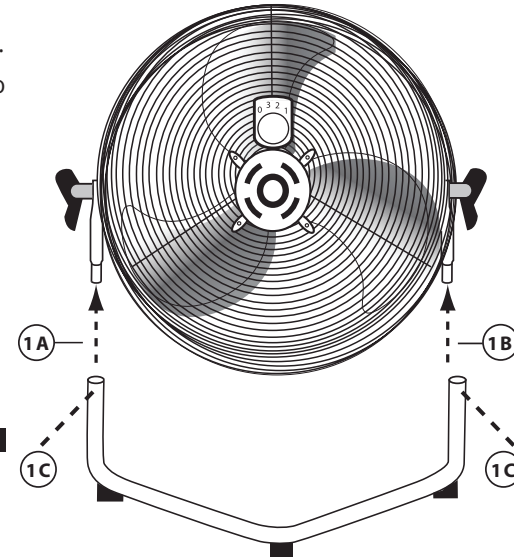
Assembly

Your MaxxAir PRO fan requires minimal assembly. Only a Phillips screwdriver is required to complete the assembly.

TUBE BASE ASSEMBLY INSTRUCTIONS

FIGURE 1

1. Remove two screws from the cradle arms. Retain screws for use in Step 4 below.
2. Slide one end of U-shaped tube base to the fan support tube with smaller end (Fig 1 A in diagram).
3. Slide the other end of the U-shaped tube base to the second other fan support tube with smaller end (Fig 1 B in diagram).
4. Align the holes in each side of the tube base with the holes in each side of the fan tube. (Fig 1 C in diagram). Secure with screws removed in Step 1.



HOW TO ADJUST TILT

1. Use adjustment knobs on either side of fan to loosen tilt nut by turning counterclockwise.
2. Adjust fan head to desired tilt.
3. Tighten both knobs by turning clockwise.

SPEED CONTROL

1. Rotate switch to HIGH (3), MEDIUM (2) or LOW (1) speed for desired air velocity.

PLEASE NOTE:

It is **normal** for the fan motor to feel warm to the touch after continuous operation. This fan features a thermal cutoff that will automatically shut off the motor should it overheat for any reason. If this happens, unplug the fan from the outlet immediately.

PLEASE NOTE: The motor bearings in your MaxxAir PRO fan are permanently sealed and DO NOT REQUIRE additional lubrication.

CLEANING

WARNING: Unplug the fan from electrical supply before cleaning.

- Use soft, damp cloth to clean fan. Remove any moisture with clean, dry cloth.
- Do not use any cleaning solution that is harmful to paint or plastic.
- Do not bend blades when cleaning fan.



El Manual Del Propietario

Instrucciones de Operación y montaje para Serie HVFF 20 PRO Ventiladores de Alta Velocidad de Piso de 20"

INFORMACIÓN GENERAL PARA SEGURIDAD

FELICIDADES EN SU COMPRA DEL ABANICO MaxxAir PRO DE ALTA VELOCIDAD DE PISO DE 20".

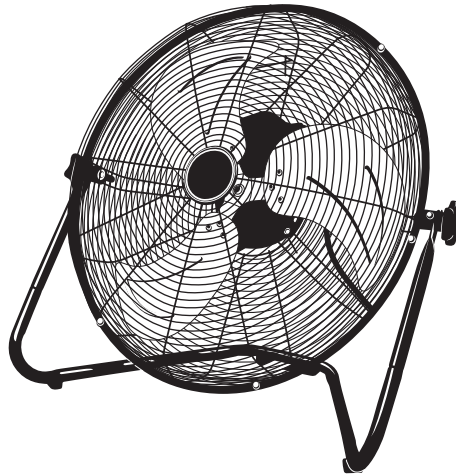
Con el cuidado y mantenimiento apropiado su abanico le dara muchos años de uso. POR FAVOR LEA LAS INSTRUCCIONES DE SEGURIDAD

SIGUIENTES Y GUARDELAS PARA UNA REFERENCIA FUTURA.

ESTE ABANICO ES SOLO PARA USO RESIDENCIAL.

Cuando se usen los electrodomésticos precauciones basicas siempre deben de ser seguidas para reducir el riesgo de fuego descargas electricas y daño personal, incluyendo lo siguiente:

1. Lea las instrucciones antes de usar el abanico.
2. Asegurese que la electricidad esta en conformidad con los requisitos del abanica
3. Utilize el abanico solo como se describe en estas instrucciones. Cualquier otro uso no recomendado por el fabricante puede causar fuego, descargas electricas o daños personales.
4. Para reducir el riesgo de daños personales y descargas electricas no se deve jugar con el abanico o ponerse donde los niños puedan alcanzarlo.
5. Desconectese antes de instalarlo, moverlo o darle servicio. Advertenda: no dependa en el apagador como unico medio de bloqueo de electricidad, siempre desconecte el cable electrico si se le va a instalar o dar servicio.
6. Este abanico no se deve de usar en lugares con potencial de peligro tal como flammables, explosivos, ambientes mojados o peligros quimicos.
7. No se use el abanico cerca de una ventana, la lluvia puede crear un peligo electrico.
8. Ensamble el abanico completamente de acuerdo con las instrucciones al reverso de esta pagina, antes de conectarse a la corriente. Precaudon: este electrodoméstico tiene un enchufe polarizado (la clavija ancha del enchufe a la entrada ancha, completamente insertado) si el enchufe del cable no cabe completamente dentro del enchufe de la pared dele vuelta, y si todavia no cabe comuniquese con un electricista calificado. No trate de vencer esta medida de seguridad. **AVISO: este enchufe es una medida de seguridad para reducir el riesgo de fuego, electrocudón y daños personales. No se remueva, replacae, repare o ultraje el enchufe proveido originalmente. Si el abanico no funciona apropiada-mente, puede que sea el mecanismo de seguridad incorporado en éste enchufe, llame a 800-433-1626 lunes a viernes entre 8:00 a.M. A 5:00 p.M. Ct, si la etiqueta de aviso a sido dañada o perdida, llame al telefono gratuito para remplazar la etiqueta.**
9. Si es posible evite el uso de extensión electrica, si tiene que usarlas minimize el riesgo de sobrecalentamiento asegurandose que son aceptadas por UL. Nunca utilize una sola extensión electrica para prender mas de un abanico; no enchufe el abanico dentro de una tira electrica multiple, enrollador de cable, protector de alti-bajas electricas, adaptador con multiples enchufes o enchufe de aire refrescante. El uso de tales aparatos puede crear peligro de fuego.
10. No se use el abanico con extensión o enchufe dañado o



despues que el abanico mal funciono se cayo o se daño en cualquier forma.

11. No inserte o permita que sus dedos u otros objetos foraneos entren al ventilador o abertura de evacuación, porque hay la posibilidad de ocasionar corto electrico, fuego o daño al abanico. No obstruya o ultraje el abanico de ninguna manera mientras este prendido
12. Siempre ponga el abanico en una superficie plana y estable cuando este prendido, para prevenir la posibilidad de que el abanico se caiga, localice el cable electrico para que el abanico u otros objetos no esten sentados en el. No corra el cable electrico bajo la alfombra, no cubra el cable electrico con tapetes o cosas similares, arregle el cable electrico lejos del trafico del cuarto para evitar tropiezos.
13. Este abanico no fue hecho con el proposito de usarse en climas humedos o mojados, nunca utilize el abanico donde se pueda caer en un recipiente con agua o en la tina del baño.
14. No se use a la intemperie.
15. Este abanico no es apropiado para utilizarse en facilidades agricultrales, incluyendo areas done el Ganado vacuno, Ganado ovi pero u otros animals, esten confinados. Por favor refierace alCodigo Electric Nacional (NEC) Articulo 547-7 (2008) o codigos del estado o locales o normas que se relacionen a los requerimientos electricos para edificios de agricultrura. Este abanico no da los requerimientos de nec articulo 547-7 (2008)
16. Este abanico no es apropiado para usarse en lugares peligrosos. Por favor refierace alCodigo Electric Nacional (NEC) Articulo 500 o codigos aplicables locales o del estado o procedimientos con relacion a los requerimientos electricos de lugares peligrosos. Este abanico no da los requerimientos de nec articulo 500 (2008)

ADVERTENCIA: Para reducir el riesgo de fuego o descargas electricas, no use este abanico con ningun control de velocidad de estado solidio.

GUARDE ESTAS INSTRUCCIONES

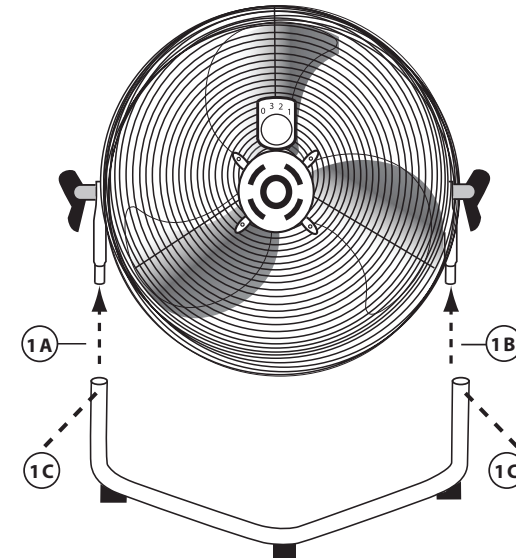
Ensamble

Su abanico MaxxAir PRO requiere minimo ensamble, solo necesita un desarmador para acompletar el ensamble.

INSTRUCCIONES DE ENSAMBLE E LA BASE DE TUBO

FIGURE 1

1. Remueva los dos tornillos de la base en foma Vide tubo y guardelos para el proceso 4 abajo
2. Resbale la punta de la base en forma Videntro del tubo de soporte del abanico que tiene la punta mas chica (figura la en el diagrama)
3. Resbale la punta del tubo en forma Vide la base dentro del Segundo soporte del tubo del abanico con la punta mas chica
4. Alinear los hoyos en cada lado del tubo de la base, con los hoyos en cada lado del tubo del abanico (Fig. 1C diagrama)



COMO AJUSTAR EL RECLINAJE

1. Utilice las perillas de ajuste de O cualquier lado del abanico, para aflojar la tuerca de manejo dandole vuelta al sentido opuesto del reloj
2. Ajuste el abanico a la inclinación deseada
3. Aprete las dos perillas dandole vuelta a la dirección de las manecillas del reloj.

por alguna razón, si esto pasa desconecte el abanico inmediatamente.

LIMPIEZA

CUIDADO: Desconecte el abanico de la electricidad antes de limpiarlo.

- Utilize un trapo suave y humedo para limpiar el abanico. Quite cualquier residuo de humedad con un trapo seco.
- No utilize alguna solución quimica que es dañina para la pintura o plastico.
- No doble las aspas cuándo las limpie.

CONTROL DE VELOCIDAD

1. Gire el control de velocidad a ALTA (3), a MEDIA (2) o BAJA (1) Velocidad

NOTE POR FAVOR:

Es **normal** que el motor del abanico se sienta tibio al tocarlo despues de uso continuo. Este abanico ofrece una protección termal que automati-camente apagaria el motor si éste llega a calentarse

NOTE POR FAVOR: Los cojinetes del motor en su MaxxAir PRO ventilador son de sellado permanente y no requieren lubricación adicional.