



GATE HANDLE

Installation Instructions

English.....	1
Français.....	4
Español.....	7



Read all instructions prior to installing product.
Refer to manufacturers safety instructions when operating any tools.

To register your product, please visit: barretteoutdoorliving.com

WARNING:

- Improper installation of this product can result in personal injury. Always wear safety goggles when cutting, drilling and assembling the product.
- Incorrect installation may cause harm to the gate or individual.

NOTICE:

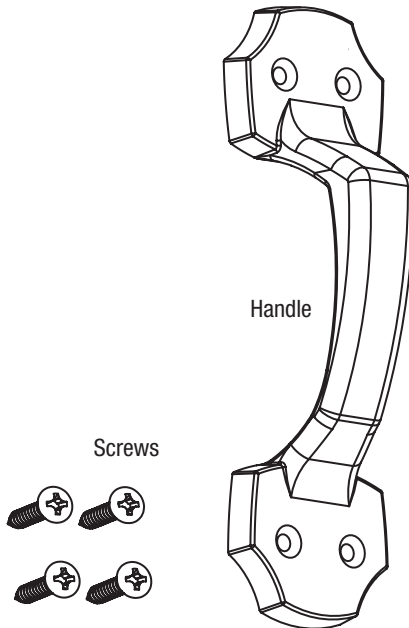
- DO NOT attempt to assemble the kit if parts are missing or damaged.
- DO NOT return the product to the store, for assistance or replacement parts call: 1-877-265-2220.

TOOLS NEEDED:

	Pencil
	Phillips or Square Head Driver Bit
	Drill
	3/32" Bit

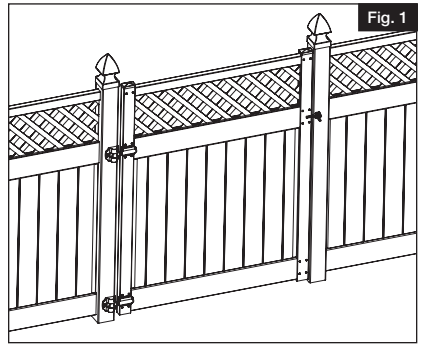
Component list:

QTY	Description
1	Gate Handle
4	1" Square/Phillips Combo Head Screws

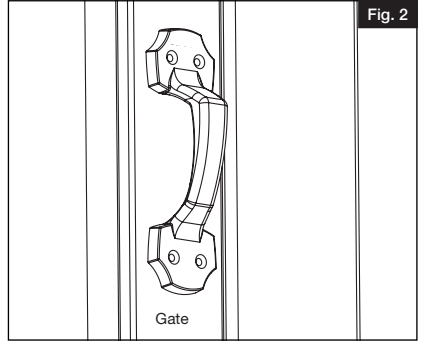


To obtain and review a copy of the warranty please visit: barretteoutdoorliving.com. You may also contact us at 1-877-265-2220 or email Cs.outdoorliving@ebarrette.com

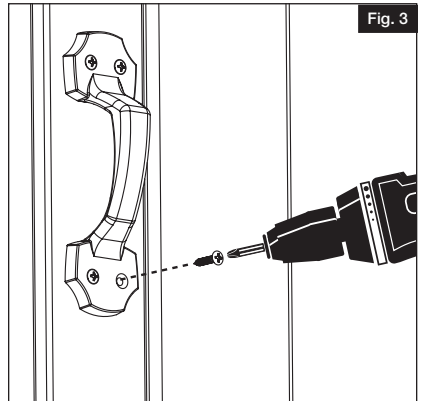
- 1.** Install Barrette Outdoor Living Gate Hinges before installing handle (Fig. 1).



- 2.** Once hinges are installed and gate is aligned, hold handle at desired height and mark holes for handle on gate upright (Fig. 2).



- 3.** Install handle with four screws at desired location (Fig. 3).





POIGNÉE DU PORTILLON

Instructions d'installation

English.....	1
Français.....	4
Español.....	7



Lire toutes les instructions avant d'installer le produit.
Consulter les consignes de sécurité du fabricant lors de l'utilisation des outils.

Pour enregistrer votre produit, veuillez visiter: barretteoutdoorliving.com

AVERTISSEMENT :

- L'installation incorrecte de ce produit peut entraîner des blessures. On doit toujours porter des lunettes de sécurité lors de la coupe, du perçage et de l'assemblage du produit.
- Une installation incorrecte est susceptible de causer des dommages à la barrière ou des blessures à la personne qui fait l'installation.
- Ce produit n'est pas approuvé pour les piscines.

AVIS :

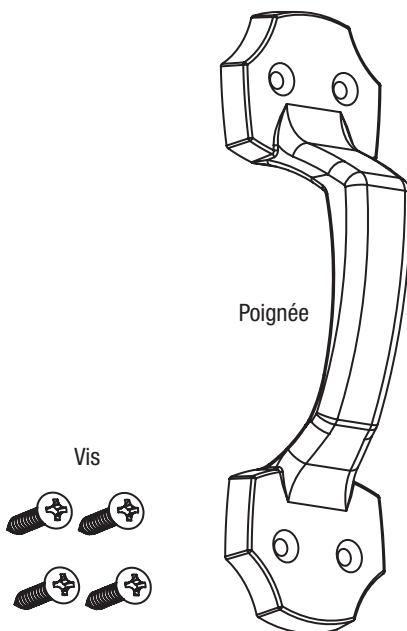
- NE PAS tenter de monter le kit si des pièces sont manquantes ou endommagées
- NE PAS retourner le produit au magasin ; pour une aide ou un remplacement, faire le numéro suivant : 1-877-265-2220.

OUTILS REQUIS:

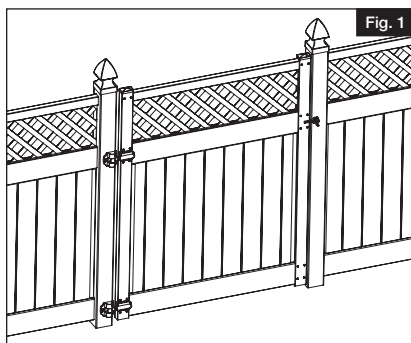
	Crayon
	Embout Phillips ou à tête carrée
	Perceuse
	Mèche de 2.38 mm

Liste des Composantes:

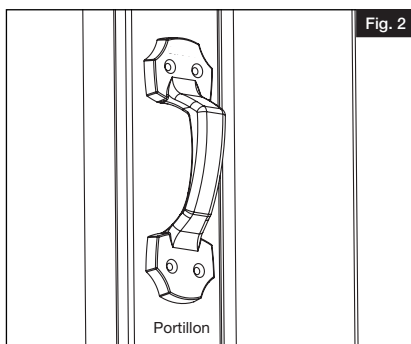
QTY	Description
1	Poignée du portillon
4	Vis combo Phillips à tête carrée de 1 po (25 mm)



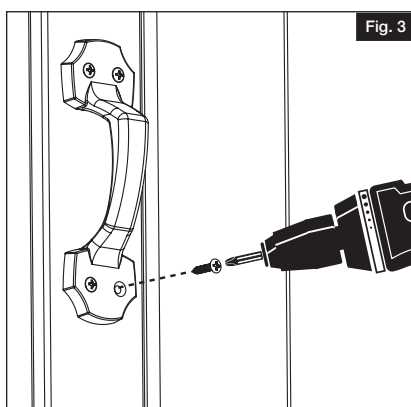
- 1.** Installer les charnières de portillon de Barrette Outdoor Living avant d'installer la poignée (Fig. 1).



- 2.** Une fois que les charnières sont installées et que le portillon est aligné, tenir la poignée à la hauteur désirée et marquer l'emplacement des trous pour la poignée sur le montant du portillon (Fig. 2).



- 3.** Installer la poignée avec quatre vis à l'emplacement désiré (Fig. 3).





MANIJA DE PORTÓN

Instrucciones de instalación

English.....	1
Français.....	4
Español.....	7



Lea todas las instrucciones antes de instalar el producto.
Consulte las instrucciones de seguridad del fabricante al utilizar herramientas

Para registrar su producto, visite: barretteoutdoorliving.com

ADVERTENCIA:

- La instalación incorrecta de este producto puede provocar lesiones corporales. Utilice siempre gafas de seguridad al cortar, taladrar y ensamblar el producto.
- La instalación incorrecta puede causar daños a la puerta o a personas.
- No aprobado por el código de piscinas.

AVISO:

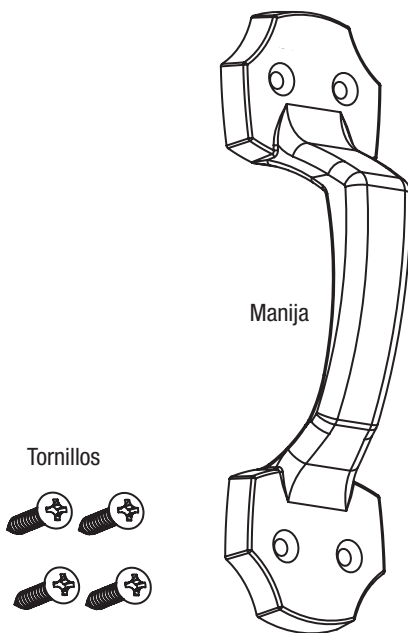
- No intente instalar el kit si faltan piezas o las piezas están dañadas.
- no devuelva el producto a la tienda; para solicitar ayuda o piezas de repuesto llame al: 1-877-265-2383.

HERRAMIENTAS NECESARIAS:

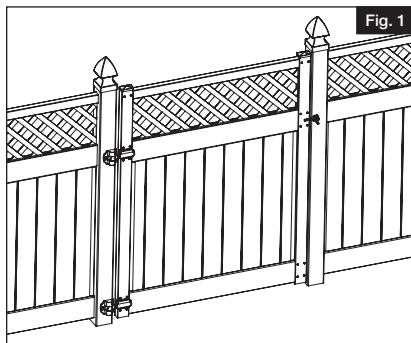
	Lápiz
	Punta de destornillador Phillips o cuadrada
	Taladro
	Broca de 2.38 mm

Lista de los componentes:

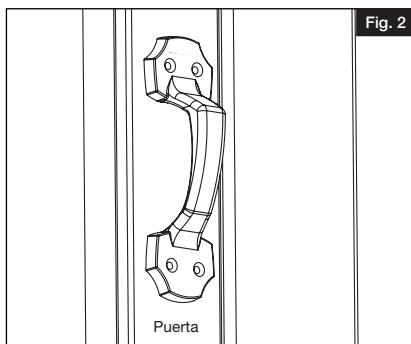
QTY	Descripción
1	Manija de portón
4	Tornillos cuadrados/ Phillips de 1" (25 mm)



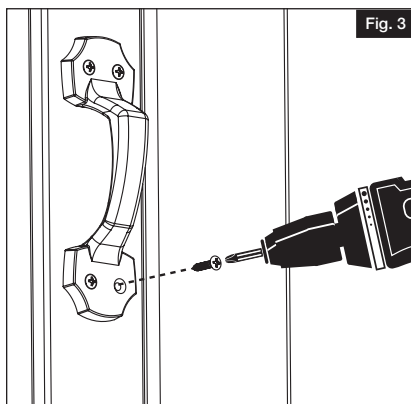
- 1.** Instale las bisagras de puerta Barrette Outdoor Living antes de instalar la manija (Fig. 1).



- 2.** Ya que las bisagras estén instaladas y la puerta esté alineada, sujete la manija a la altura deseada y marque los agujeros para la manija en la vertical de la puerta (Fig. 2).



- 3.** Instale la manija con los cuatro tornillos en el lugar deseado (Fig. 3).





Barrette Outdoor Living
545 Tilton Rd, Egg Harbor City, NJ. 08215
barretteoutdoorliving.com • (877) 265-2220