



## GRAVITY LATCH FOR STEEL GATES

### Installation Instructions

|               |   |
|---------------|---|
| English.....  | 1 |
| Français..... | 4 |
| Español.....  | 7 |



Read all instructions prior to installing product.  
Refer to manufacturers safety instructions when operating any tools.

To register your product, please visit: [barretteoutdoorliving.com](http://barretteoutdoorliving.com)

**WARNING:**

- Improper installation of this product can result in personal injury. Always wear safety goggles when cutting, drilling and assembling the product.
- Incorrect installation may cause harm to the gate or individual.
- Not pool code approved.

**NOTICE:**

- DO NOT attempt to assemble the kit if parts are missing or damaged.
- DO NOT return the product to the store, for assistance or replacement parts call: 1-877-265-2220.

**BEFORE YOU BEGIN:**

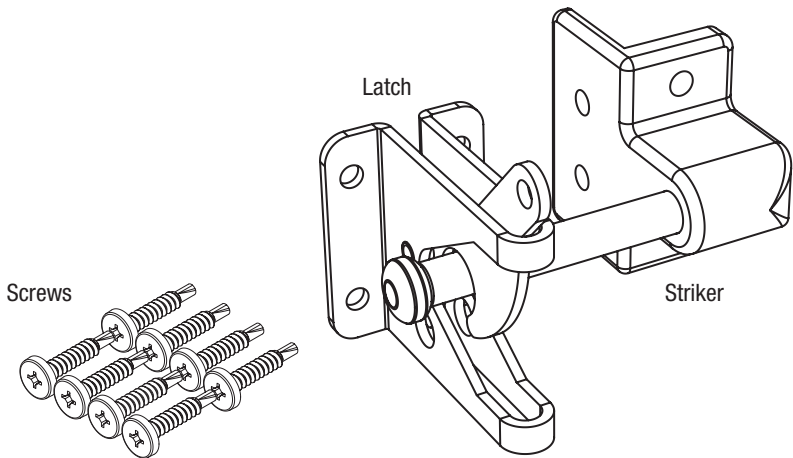
Please read the instructions completely before assembling. Retain manual and your dated sales slip for future reference or warranty claims.

**TOOLS NEEDED:**

|                |                                    |
|----------------|------------------------------------|
| Gate           | 3/32" Drill Bit                    |
| Safety Glasses | Pencil                             |
| Level          | Phillips or Square Head Driver Bit |
| Tape Measure   | Drill                              |

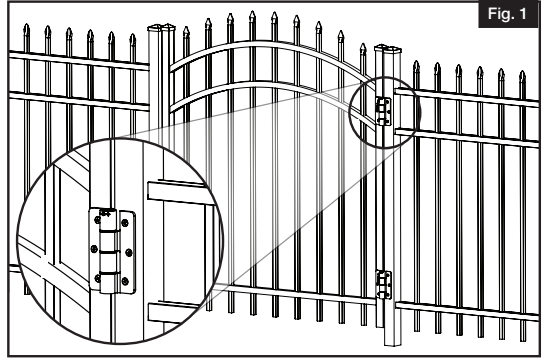
**Component List:**

| QTY | Description                     |
|-----|---------------------------------|
| 1   | Latch                           |
| 1   | Striker                         |
| 8   | 1" Square/Phillips Combo Screws |

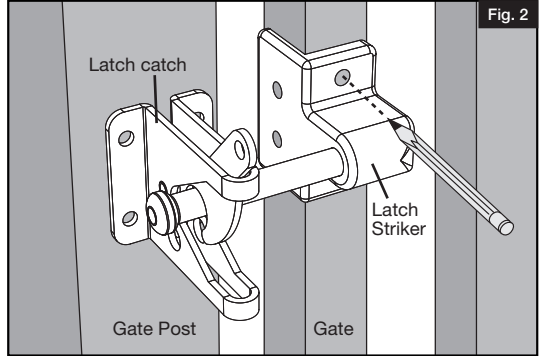


To obtain and review a copy of the warranty please visit: [barretteoutdoorliving.com](http://barretteoutdoorliving.com). You may also contact us at 1-877-265-2220 or email [Cs.outdoorliving@ebarrette.com](mailto:Cs.outdoorliving@ebarrette.com)

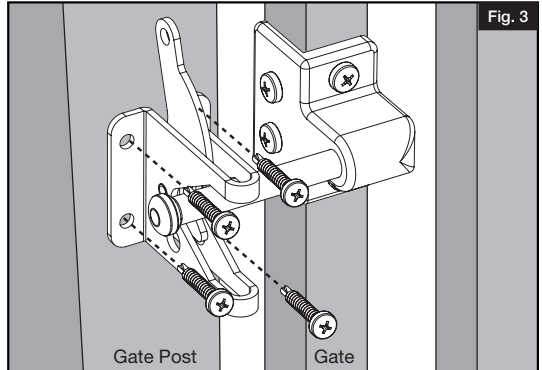
- 1.** Install Barrette Outdoor Living Gate Hinges before installing latch (Fig. 1).



- 2.** Once hinges are installed and gate is aligned, mark pilot holes for latch on post and gate through screw holes. Then drill using 3/32" bit (Fig. 2).



- 3.** Measure and install latch and striker with eight 1" Phillips screws. The latch striker is installed on the gate first and then install the latch catch onto the gate post (Fig. 3).





# LOQUET À PESANTEUR POUR BARRIÈRES EN ACIER

## Instructions d'installation

|               |   |
|---------------|---|
| English.....  | 1 |
| Français..... | 4 |
| Español.....  | 7 |



Lire toutes les instructions avant d'installer le produit.  
Consulter les consignes de sécurité du fabricant lors de l'utilisation des outils.

Pour enregistrer votre produit, veuillez visiter: [barretteoutdoorliving.com](http://barretteoutdoorliving.com)

## AVERTISSEMENT:

- L'installation incorrecte de ce produit peut entraîner des blessures. On doit toujours porter des lunettes de sécurité lors de la coupe, du perçage et de l'assemblage du produit.
- Une installation incorrecte est susceptible de causer des dommages à la barrière ou des blessures à la personne qui fait l'installation.
- Ce produit n'est pas approuvé pour les piscines.

## AVIS:

- Ne pas tenter de monter le kit si des pièces sont manquantes ou endommagées
- ne pas retourner le produit au magasin; pour une aide ou un remplacement, faire le numéro suivant : 1-877-265-2220.

## AVANT DE COMMENCER:

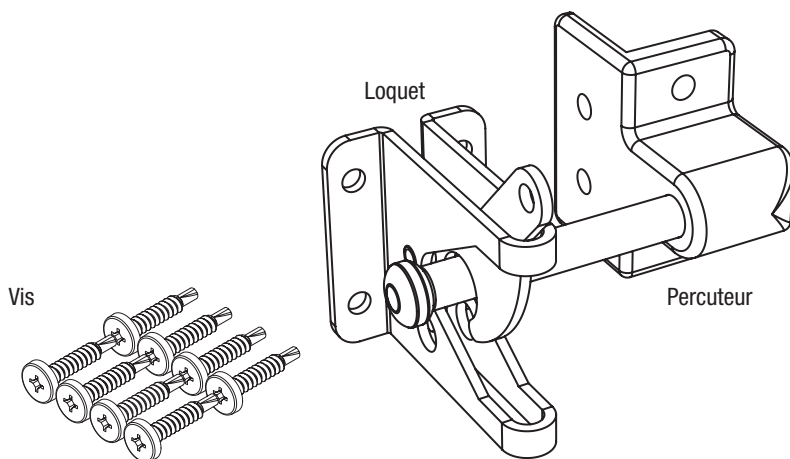
Veuillez lire les instructions avant l'assemblage. Conserver le manuel et votre reçu de caisse daté pour de futures références ou de réclamations de garantie

## OUTILS REQUIS:

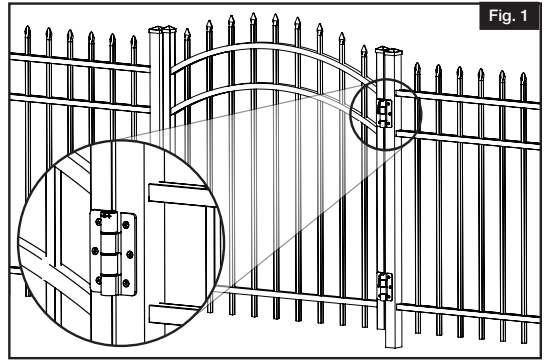
|                      |                               |
|----------------------|-------------------------------|
| Portail              | Mèche de 2.38 mm              |
| Lunettes de sécurité | Crayon                        |
| Niveau               | Embout Phillips/à tête carrée |
| Mètre à ruban        | Perceuse                      |

## Liste des composantes:

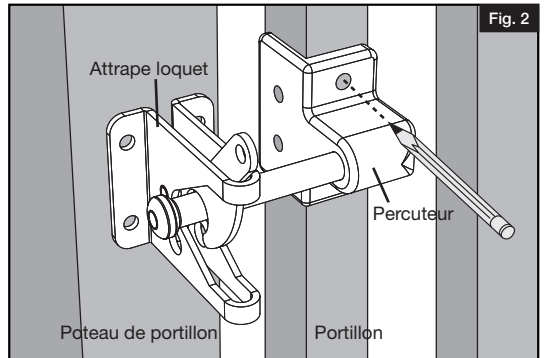
| QTE | Description  |
|-----|--|
| 1   | Loquet   |
| 1   | Percuteur  |
| 8   | Vis combo Phillips à tête carrée de 1 po (25.4 mm) |



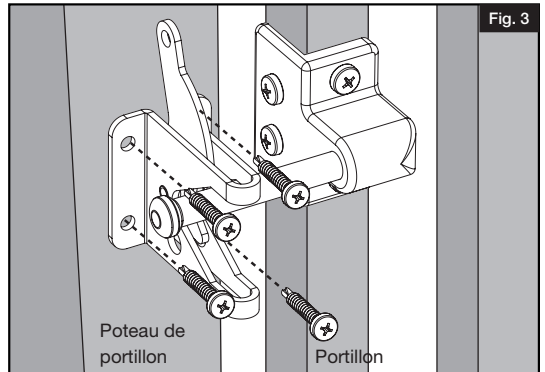
- 1.** Installer les charnières de portillon de Barrette Outdoor Living avant d'installer le loquet (Fig. 1).



- 2.** Une fois que les charnières sont installées et que le portillon est aligné, marquer l'emplacement des trous pour le loquet sur le poteau et sur le portillon. Marquer l'emplacement des avant-trous à travers les trous pour vis. Percer alors à l'aide d'une mèche de 2.38 mm (Fig. 2).



- 3.** Mesurer et installer le loquet au moyen et perceur de loquet de huit 25.4 mm vis Phillips. Installer d'abord le perceur de loquet sur le portillon et ensuite installer l'attrape-loquet sur le poteau du portillon (Fig. 3).





# CERROJO DE GRAVEDAD PARA PUERTAS DE ACERO

## Instrucciones de instalación

|               |   |
|---------------|---|
| English.....  | 1 |
| Français..... | 4 |
| Español.....  | 7 |



Lea todas las instrucciones antes de instalar el producto.  
Consulte las instrucciones de seguridad del fabricante al utilizar herramientas

Para registrar su producto, visite: [barretteoutdoorliving.com](http://barretteoutdoorliving.com)

## AVERTENCIA:

- La instalación incorrecta de este producto puede provocar lesiones corporales. Utilice siempre gafas de seguridad al cortar, taladrar y ensamblar el producto.
- La instalación incorrecta puede causar daños a la puerta o a personas.
- No aprobado por el código de piscinas.

## AVISO:

- No intente instalar el kit si faltan piezas o las piezas están dañadas.
- No devuelva el producto a la tienda; para solicitar ayuda o piezas de repuesto llame al: 1-877-265-2220.

## ANTES DE COMENZAR:

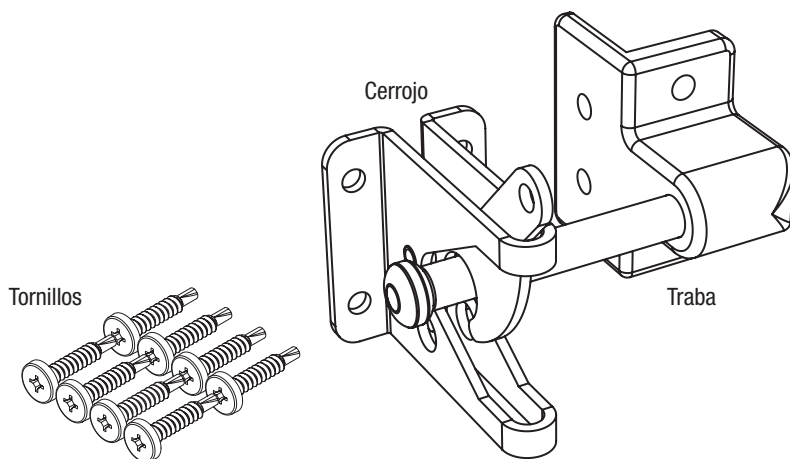
Lea las instrucciones en su totalidad antes de comenzar a instalar. Conserve el manual y el recibo de compra fechado para futura referencia o reclamos de garantía.

## HERRAMIENTAS QUE SE REQUIEREN:

|                     |   |
|---------------------|---|
| Puerta              | Broca de 2.38 mm                            |
| Gafas de protección | Lápiz                                       |
| Nivel               | Punta de destornillador Phillips o cuadrada |
| Cinta métrica       |   |
| Taladro             |   |

## Lista de los componentes:

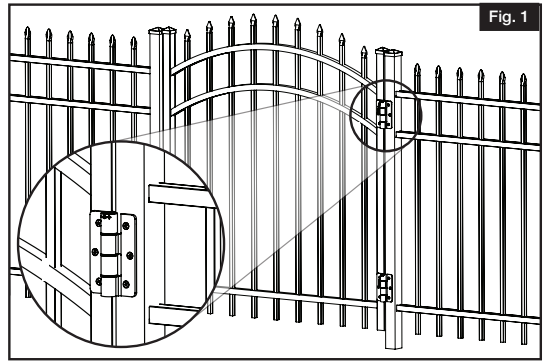
| CTD | Descripción                                  |
|-----|--|
| 1   | Cerrojo                                      |
| 1   | Traba  |
| 8   | Tornillos cuadrados/Phillips de 1" (25.4 mm) |



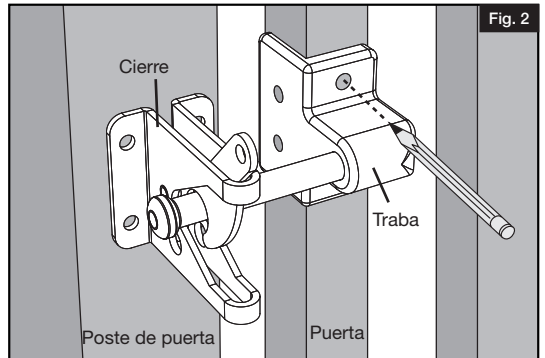
Para obtener y revisar una copia de la garantía, visite: [barretteoutdoorliving.com](http://barretteoutdoorliving.com). También puede contactarnos en: 1-877-265-2220 o correo electrónico [Cs.outdoorliving@ebarrette.com](mailto:Cs.outdoorliving@ebarrette.com)



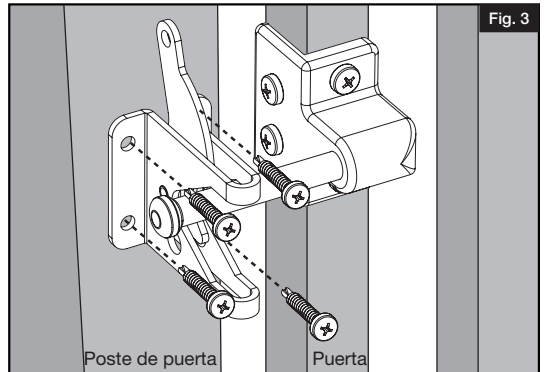
- 1.** Instale las bisagras de puerta Barrette Outdoor Living antes de instalar el cerrojo (Fig. 1).



- 2.** Ya que las bisagras estén instaladas y la puerta está alineada, marque los agujeros para el cerrojo en el poste y en la puerta. Marque los agujeros guía a través de los agujeros para los tornillos. A continuación, perforo con una broca de 2.38 mm (Fig. 2).



- 3.** Mida e instale el cerrojo y la traba del cerrojo con ocho tornillos Phillips de 25.4 mm. La traba del cerrojo se instala primero en la puerta y, a continuación, instale el cerrojo en el poste de la puerta (Fig. 3).





Barrette Outdoor Living  
545 Tilton Rd, Egg Harbor City, NJ. 08215  
[barretteoutdoorliving.com](http://barretteoutdoorliving.com) • (877) 265-2220