



HEAVY-DUTY GATE LATCH

Installation Instructions

English.....	1
Français.....	5
Español.....	9



Read all instructions prior to installing product.
Refer to manufacturers safety instructions when operating any tools.

To register your product, please visit: barretteoutdoorliving.com

WARNING:

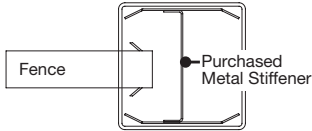
- Improper installation of this product can result in personal injury. Always wear safety goggles when cutting, drilling and assembling the product.
- Incorrect installation may cause harm to the gate or individual.

NOTICE:

- DO NOT attempt to assemble the kit if parts are missing or damaged.
- DO NOT return the product to the store, for assistance or replacement parts call: 1-877-265-2220.

BEFORE YOU BEGIN:

Vinyl gate posts require an internal support system for weight-bearing purposes and therefore wooden inserts or a post stiffener is required. Post stiffener needs to be purchased separately.



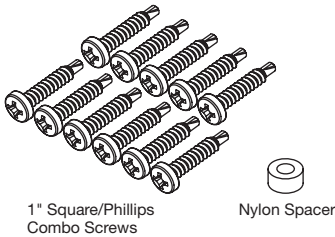
Top View of Routed Post

TOOLS NEEDED:

Gate
Safety Glasses
Pencil
Drill
3/32" Drill Bits
Phillips or Square Head Driver Bit
7 mm Wrench
Needle Nose Pliers

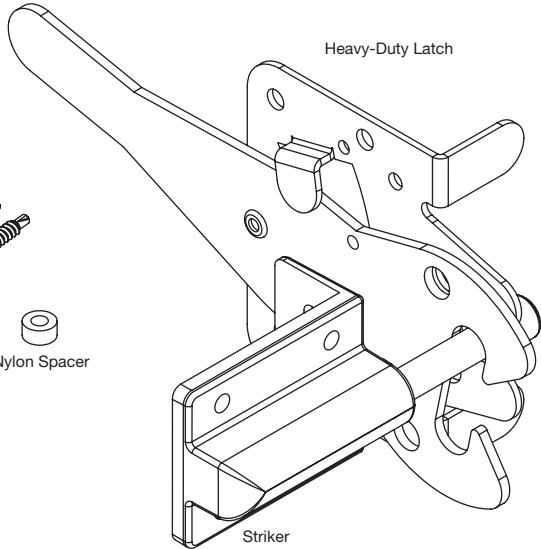
Component list:

QTY	Description
1	Heavy-Duty Latch
1	Striker
11	1" Square/Phillips Combo Screws
1	Nylon Spacer



1" Square/Phillips Combo Screws

Nylon Spacer



To obtain and review a copy of the warranty please visit: barretteoutdoorliving.com. You may also contact us at 1-877-265-2220 or email Cs.outdoorliving@ebarrette.com

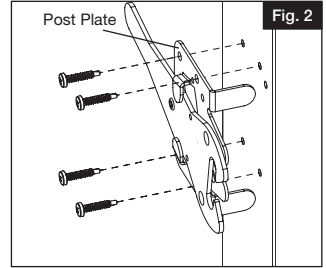
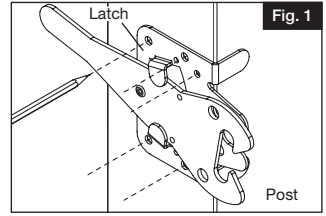
1.

Install Latch:

NOTE:

The Heavy-Duty Gate Latch requires a gate gap of 3/4" - 1 1/4" with 1" being the ideal spacing. Please install the post and gate accordingly to allow for the correct spacing.

- As delivered, the heavy-duty self-latching gate latch is configured to be mounted to the left of the gate (as viewed from inside the gate). If you prefer to mount the latch to the right of the gate, you will need to re-configure it per "To Reconfigure for Right-Side Mounting".
- Hold latch against the side of the post and mark locations of pilot holes, as shown (Fig. 1).
- Drill five 3/32" pilot holes into the post.
- Secure latch to side of post with four 1" Square/Phillips Combo screws (Fig. 2).
- Place a screw through the nylon spacer and attach to top forward hole (Fig. 3). This will stop the arm from pivoting too far.



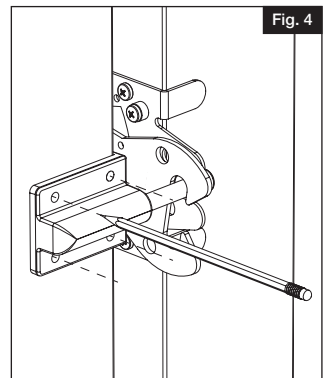
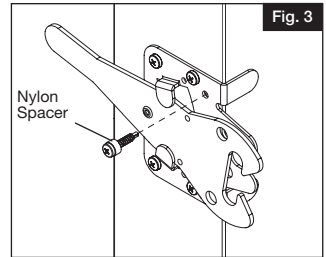
2.

Install Striker Bar:

- Close the gate and insert striker bar into latch, while holding it firmly against the gate.
- Mark pilot holes through the screw holes (Fig. 4).
- Remove striker bar and drill 3/32" pilot holes.
- Place striker bar on gate and secure with six 1" Square/Phillips Combo screws.

NOTE:

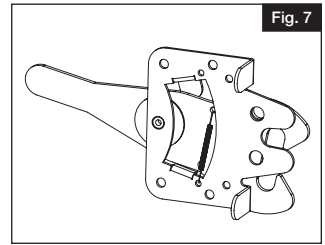
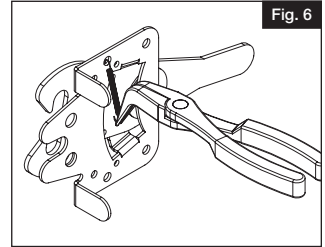
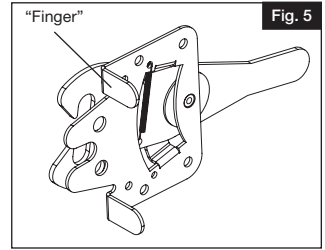
A padlock can be placed through the holes at the top of the latch for added security.



3.

To Reconfigure for Right-Side Mounting:

- a. Place the latch on a flat surface, with the “finger” brackets facing the right, as shown (Fig. 5).
- b. Carefully remove spring from the post plate and swing arm with small needle-nose pliers, using caution not to bend or break the hooked ends of the spring (Fig. 6).
- c. Flip the post plate over so the “finger” brackets face the left and re-attach the spring, as shown (Fig. 7).
- d. Continue installation from Step 1.





LOQUET POUR PORTAILS LOURDS

Instructions d'installation

English.....	1
Français.....	5
Español.....	9



Lire toutes les instructions avant d'installer le produit.
Consulter les consignes de sécurité du fabricant lors de l'utilisation des outils.

Pour enregistrer votre produit, veuillez visiter: barretteoutdoorliving.com

AVERTISSEMENT :

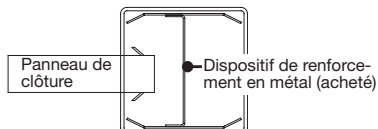
- L'installation incorrecte de ce produit peut entraîner des blessures. On doit toujours porter des lunettes de sécurité lors de la coupe, du perçage et de l'assemblage du produit.
- Une installation incorrecte est susceptible de causer des dommages à la barrière ou des blessures à la personne qui fait l'installation.

AVIS :

- NE PAS tenter de monter le kit si des pièces sont manquantes ou endommagées
- NE PAS retourner le produit au magasin ; pour une aide ou un remplacement, faire le numéro suivant : 1-877-265-2220.

AVANT DE COMMENCER :

Les poteaux des portillons en vinyle exigent un système de soutien interne afin de supporter le poids de l'ensemble. Par conséquent des inserts en bois ou un dispositif de renforcement des poteaux est nécessaire. L'intervalle entre les poteaux sera déterminé par la largeur du portillon et du hardware. Les raidisseurs de poteau sont vendus séparément.



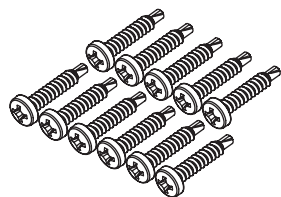
Vue de dessus du poteau

OUTILS REQUIS:

	Portillon
	Lunettes de sécurité
	Crayon
	Perceuse
	Mèche de 2.38 mm
	Embout Phillips ou à tête carrée
	Clé de 7mm
	Pincettes à bec fin

Liste des composantes:

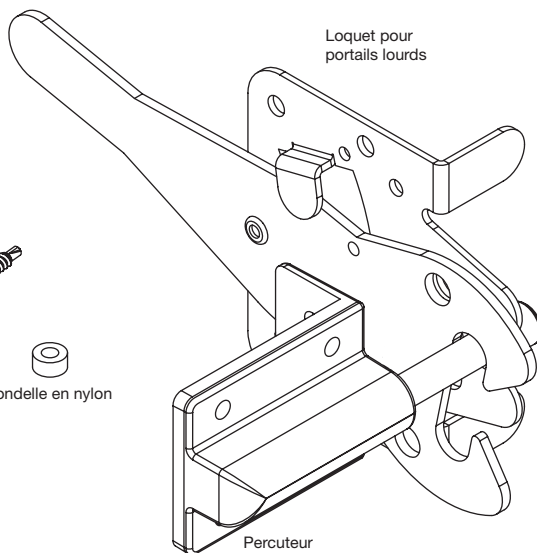
QTE	Description
1	Loquet pour portails lourds
1	Percuteur
11	Vis combo Phillips à tête carrée de 1 po (25.4 mm)
1	Rondelle en nylon



Vis combo Phillips à tête carrée de 1 po (25.4 mm)



Rondelle en nylon



Pour obtenir et examiner une copie de la garantie, visiter: barretteoutdoorliving.com. Vous pouvez également nous appeler au 1-877-265-2220 ou nous envoyer un courriel à Cs.outdoorliving@ebarrette.com

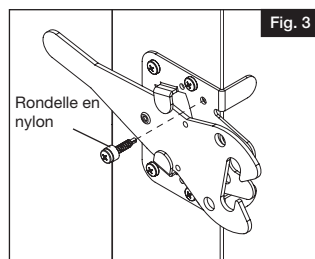
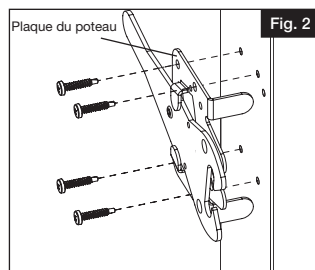
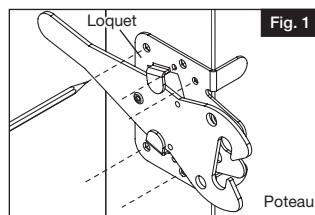
1.

Pose du loquet:

NOTE:

Le loquet de barrière robuste exige un espacement de 3/4 po à 1-1/4 po (19 mm à 32 mm) ; l'espacement idéal est de 1 po (25 mm). Pour permettre l'espacement recommandé, installer le poteau et la barrière en conséquence.

- Le loquet robuste à verrouillage automatique est livré avec configuration de montage à gauche du portail (Tel que vu de l'intérieur de la porte). Si vous préférez un assemblage à droite du portail, vous devrez le reconfigurer selon les directives "Reconfigurer pour montage du côté droit".
- Tenir le loquet sur le côté du poteau et marquer l'emplacement des trous pilotes tel qu'indiqué (Fig. 1).
- Percer cinq trous pilotes de 3/32 po. dans le poteau.
- Fixer le loquet au côté du poteau à l'aide de quatre vis combo Phillips/à tête carrée de 1 po (25 mm) (Fig. 2).
- Placer une vis à travers l'entretoise en nylon et fixer au trou supérieur avant (Fig. 3). Cela empêchera le bras de pivoter trop loin.



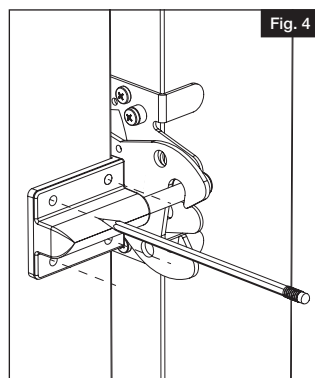
2.

Pose du percuteur:

- Fermer le portail et insérer le percuteur dans le loquet tout en le tenant fermement contre la porte.
- Marquer les trous pilotes à travers les trous des vis (Fig. 4).
- Retirer le percuteur et percer les trous pilotes de 3/32 po.
- Fixer la gâche à la barrière à l'aide de six vis combo Phillips/à tête carrée de 1 po (25 mm).

NOTE:

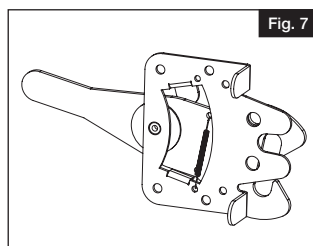
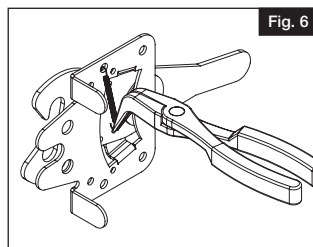
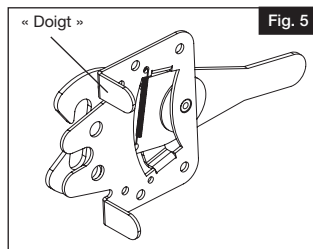
Un cadenas peut être placé au travers des trous au sommet du loquet pour plus de sécurité.



3.

Pour reconfigurer le montage sur côté droit:

- a. Placer le loquet sur une _ surface plane, avec le support de "doigt" face au côté droit, tel que montré (Fig. 5).
- b. Retirer avec précaution le ressort de la plaque de poteau et balancer le bras avec une petite pince à bec en s'assurant de ne pas plier ou briser les extrémités du ressort (Fig. 6).
- c. Retourner la plaque de poteau de sorte que les supports de "doigt" soient placés face vers la gauche et replacer le ressort, tel qu'indiqué (Fig. 7).
- d. Continuez l'installation à partir de l'étape 1.





CERROJO DE PUERTA REFORZADO

Instrucciones de instalación

English.....	1
Français.....	5
Español.....	9



Lea todas las instrucciones antes de instalar el producto.
Consulte las instrucciones de seguridad del fabricante al utilizar herramientas

Para registrar su producto, visite: barretteoutdoorliving.com

ADVERTENCIA:

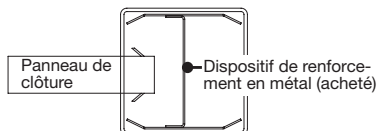
- La instalación incorrecta de este producto puede provocar lesiones corporales. Utilice siempre gafas de seguridad al cortar, taladrar y ensamblar el producto.
- La instalación incorrecta puede causar daños a la puerta o a personas.

AVISO:

- No intente instalar el kit si faltan piezas o las piezas están dañadas.
- no devuelva el producto a la tienda; para solicitar ayuda o piezas de repuesto llame al: 1-877-265-2220.

AVANT DE COMMENCER :

Les poteaux des portillons en vinyle exigent un système de soutien interne afin de supporter le poids de l'ensemble. Par conséquent des inserts en bois ou un dispositif de renforcement des poteaux est nécessaire. L'intervalle entre les poteaux sera déterminé par la largeur du portillon et du hardware. Les raidisseurs de poteau sont vendus séparément.



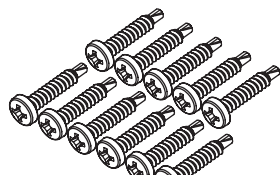
Vue de dessus du poteau

OUTILS REQUIS:

	Puerta
	Gafas de protección
	Lápiz
	Taladro
	Broca de 2.38 mm
	Punta de destornillador Phillips o cuadrada
	Llave de 7mm
	Alicates de punta de aguja

Lista de los componentes:

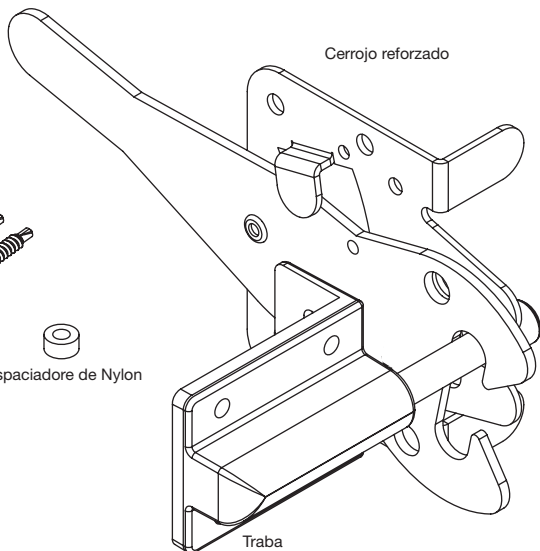
CTD	Descripción
1	Cerrojo reforzado
1	Traba
11	Tornillos cuadrados/Phillips de 1" (25.4 mm)
1	Espaciador de Nylon



Tornillos cuadrados/
Phillips de 1" (25.4 mm)



Espaciador de Nylon



Para obtener y revisar una copia de la garantía, visite: barretteoutdoorliving.com. También puede contactarnos en: 1-877-265-2220 o correo electrónico Cs.outdoorliving@ebarrette.com

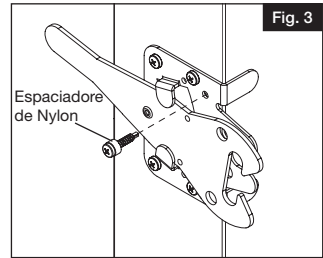
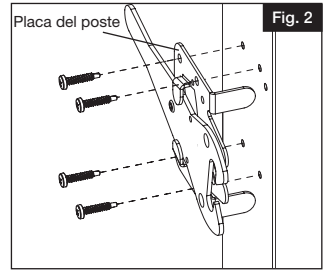
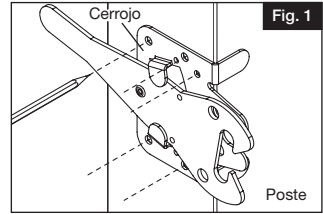
1.

Instale Cerrojo:

NOTA:

El cerrojo de portón de uso rudo requiere un espacio de 3/4" a 1 1/4", donde 1" es el espaciado ideal. Sírvase instalar el poste y el portón en consecuencia para dar cabida al espaciado correcto.

- En el momento de la entrega, el cerrojo de portón reforzado con traba automática está configurado para que se instale directamente en el lado izquierdo del portón (visto desde el interior del portón). Si prefiere montar el cerrojo en el lado derecho del portón, es necesario volver a configurar el cerrojo de acuerdo a las instrucciones en "Cambiar la configuración para su instalación en el lado derecho".
- Sostener el cerrojo en el costado del poste y marcar las ubicaciones de los agujeros guía, como se muestra (Fig. 1).
- Taladrar cinco agujeros guía de 3/32" en el poste.
- Fijar el pestillo en el costado del poste con cuatro tornillos Phillips/cuadrados de 1" (Fig. 2).
- Colocar un tornillo a través del espaciador de nylon y fijarlo en el agujero superior delantero (Fig. 3). Así se evitará que el brazo gire demasiado lejos.



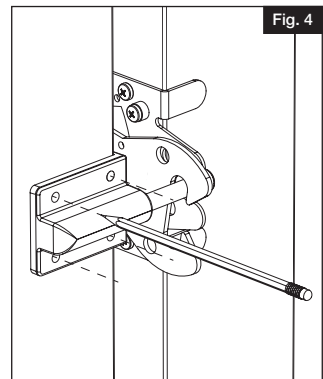
2.

Instale Traba:

- Cerrar el portón e insertar la traba en el cerrojo, mientras lo sujeta firmemente contra el portón.
- Marcar los agujeros guía a través de los agujeros para tornillo (Fig. 4).
- Retirar la traba y taladrar los agujeros guía con una broca de 3/32".
- Colocar la traba en el portón y fijara con seis tornillos Phillips/cuadrados de 1".

NOTA:

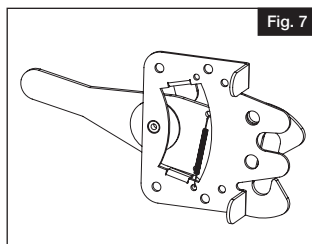
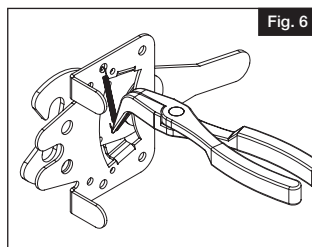
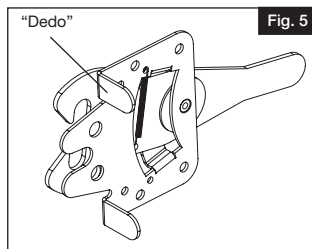
Se puede colocar un candado a través de los agujeros situados en la parte superior del cerrojo para mayor seguridad.



3.

Cambiar la configuración para su instalación en el lado derecho:

- a. Colocar el cerrojo sobre una superficie plana, con los soportes de "dedo" orientados hacia la derecha, como se muestra (Fig. 5).
- b. Retirar cuidadosamente el resorte de la placa y del brazo de oscilación con pequeños alicates de punta de aguja, teniendo cuidado de no doblar ni romper los extremos en forma de gancho del resorte (Fig. 6).
- c. Voltear la placa de modo que los soportes de "dedo" estén orientados hacia la izquierda y volver a fijar el resorte, como se muestra (Fig. 7).
- d. Continuar con la desde el Paso 1.





Barrette Outdoor Living
545 Tilton Rd, Egg Harbor City, NJ. 08215
barretteoutdoorliving.com • (877) 265-2220