



HEAVY-DUTY STRAP HINGE

Installation Instructions

English.....	1
Français.....	5
Español.....	9



Read all instructions prior to installing product.
Refer to manufacturers safety instructions when operating any tools.

To register your product, please visit: barretteoutdoorliving.com

WARNING:

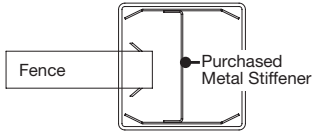
- Improper installation of this product can result in personal injury. Always wear safety goggles when cutting, drilling and assembling the product.
- Incorrect installation may cause harm to the gate or individual.
- Not pool code approved.
- Do not allow children to play with gate

NOTICE:

- DO NOT attempt to assemble the kit if parts are missing or damaged.
- DO NOT return the product to the store, for assistance or replacement parts call: 1-877-265-2220.

BEFORE YOU BEGIN:

Vinyl gate posts require an internal support system for weight-bearing purposes and therefore wooden inserts or a post stiffener is required. Post stiffener needs to be purchased separately.



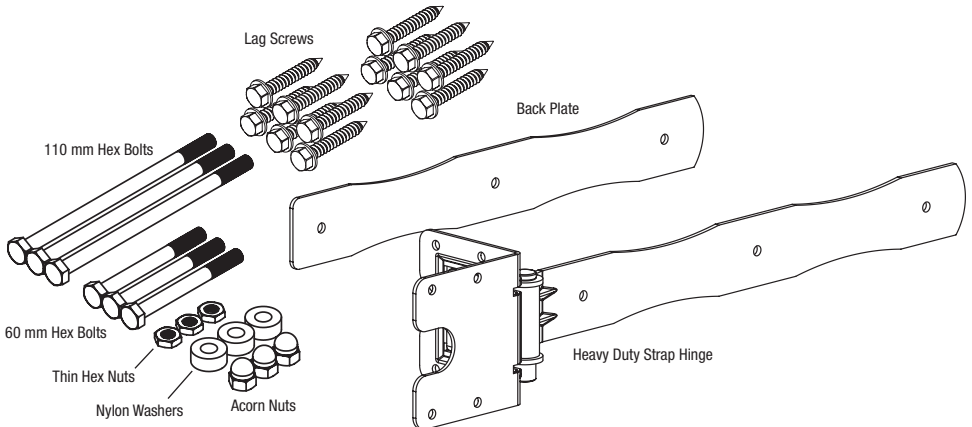
Top View of Routed Post

TOOLS NEEDED:

Safety Glasses
Level
Tape Measure
Drill
Pencil
3/32" & 1/4" Drill Bits
10 mm Wrench

Component list:

QTY	Description
1	Heavy Duty Strap Hinge
1	Back Plate
12	1 1/2" Stainless Steel Lag Screws
3	110 mm Hex Bolts
3	60 mm Hex Bolts
3	Thin Hex Nuts
3	Nylon Washers
3	Acorn Nuts

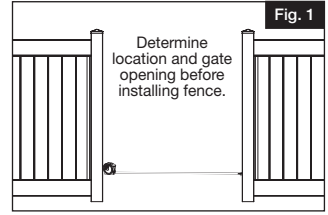


To obtain and review a copy of the warranty please visit: barretteoutdoorliving.com. You may also contact us at 1-877-265-2220 or email Cs.outdoorliving@ebarrette.com

1.

Determine Gate Opening:

Gate opening is determined by width of gate plus clearance for the hinge (1½") plus clearance for a latch/drop rod (Fig. 1).

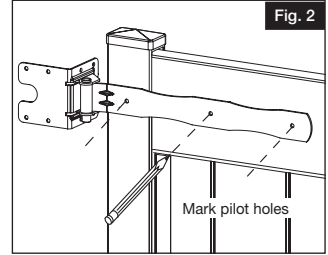


2.

Mount Hinge on Gate:

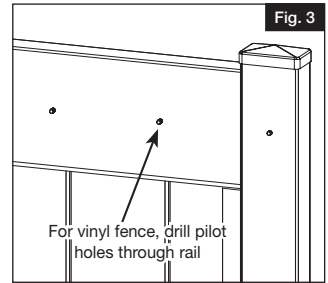
NOTE:

- Gate can be adjusted to swing up to 160 degrees.
- Position hinge swing arm on gate rail and mark pilot holes through screw holes (Fig. 2).



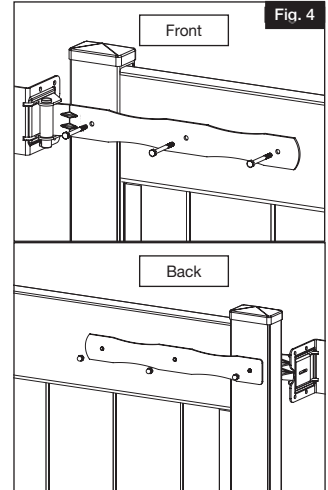
Drill pilot holes:

- If you are installing the hinge on a hollow gate rail (such as vinyl), use a ¼" bit and drill all the way through the gate rail, so that the bit comes through the opposite side. Be sure to hold the drill straight and level so that the back plate will be properly aligned when mounted (Fig. 3).
- If you are installing the hinge on a solid gate rail (such as wood), use a 3/32" bit. Pilot holes should NOT be drilled all the way through the solid gate rails, as the back plate is not required.



Secure Hinge to Gate Rail:

- When installing hinges on a hollow gate rail (such as vinyl), install the back plate on the opposite side of the gate rail and secure with the appropriately sized bolts and fasteners, specified in the table below. The included nylon spacer may be required to fill void space (Fig. 4).
- When installing hinges on a solid gate rail (such as wood), secure both hinges to the rail using three 1½" stainless steel lag screws. The back plate is not required.
- Depending on which application you are using, tighten the bolts with a 10 mm wrench.



Upright/Rail Width	Bolt Size	Fastener
1.5"	60 mm	Locking Nut With Spacer
1.75"	60 mm	Acorn Nut With Spacer
2"	60 mm	Acorn Nut

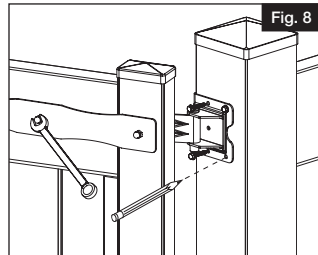
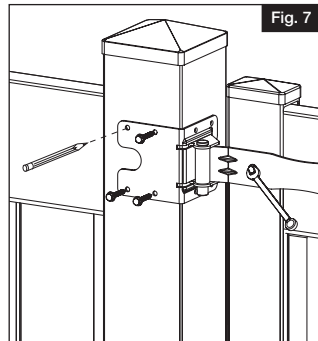
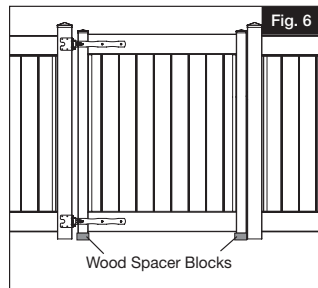
3.

Mount Gate to Post:

NOTE:

Both gate posts must be plumb prior to gate installation.

- a. Position gate at desired height on post. Horizontal rails on gate should be even with horizontal rails on fence, if applicable.
- b. Measure space between ground and bottom of gate and cut two wood spacer blocks to this height. Rest gate on the spacer blocks and hold it level/plumb to the gate post (Fig. 6).
- c. While holding the post plate of the hinge firmly against post, mark pilot holes on the post, through the four screw holes in the front of the post plate (Fig. 7).
- d. Remove gate and drill four 3/32" pilot holes in post.
- e. Re-position gate on post and secure hinges with four 1 1/2" stainless steel lag screws per hinge. Do not tighten the screws all the way at this point (Fig. 7).
- f. Open gate and drill four 3/32" pilot holes through the four screw holes in the sides of the post plate (Fig. 8).
- g. Secure with four 1 1/2" stainless steel lag screws per hinge. Do not tighten the screws all the way at this point (Fig. 8).



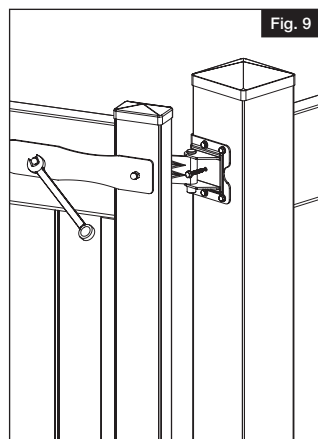
4.

Adjust Gate:

NOTE:

The hinge has a unique feature to adjust your gate forward or backward, in relation to the post.

- a. Once the gate is set in the desired position, drill a 3/32" pilot hole in the center hole on the post plate.
- b. Secure with one 1 1/2" stainless steel lag screw and tighten with a 10 mm wrench (Fig. 9).
- c. Tighten all eight lag screws from steps 3e and 3g above with a 10 mm wrench (Fig. 9).





PENTURES POUR PORTAILS LOURDS

Instructions d'installation

English.....	1
Français.....	5
Español.....	9



Lire toutes les instructions avant d'installer le produit.
Consulter les consignes de sécurité du fabricant lors de l'utilisation des outils.

Pour enregistrer votre produit, veuillez visiter: barretteoutdoorliving.com

AVERTISSEMENT :

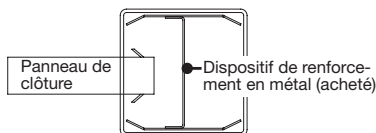
- L'installation incorrecte de ce produit peut entraîner des blessures. On doit toujours porter des lunettes de sécurité lors de la coupe, du perçage et de l'assemblage du produit.
- Une installation incorrecte est susceptible de causer des dommages à la barrière ou des blessures à la personne qui fait l'installation.
- Ce produit n'est pas approuvé pour les piscines.
- Ne pas permettre aux enfants de jouer avec la barrière.

AVIS :

- NE PAS tenter de monter le kit si des pièces sont manquantes ou endommagées
- NE PAS retourner le produit au magasin; pour une aide ou un remplacement, faire le numéro suivant : 1-877-265-2220.

AVANT DE COMMENCER :

Les poteaux des portillons en vinyle exigent un système de soutien interne afin de supporter le poids de l'ensemble. Par conséquent des inserts en bois ou un dispositif de renforcement des poteaux est nécessaire. L'intervalle entre les poteaux sera déterminé par la largeur du portillon et du hardware. Les raidisseurs de poteau sont vendus séparément.



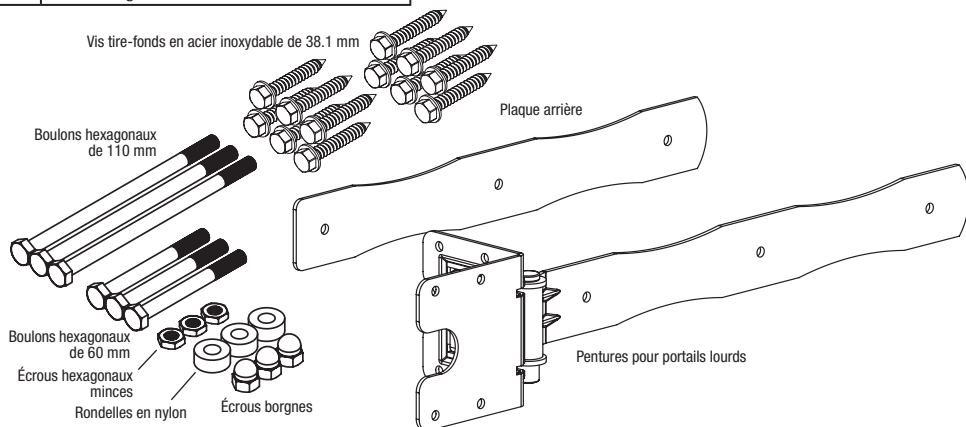
Vue de dessus du poteau

OUTILS REQUIS:

	Lunettes de sécurité
	Niveau
	Mètre à ruban
	Perceuse
	Crayon
	Mèche de 2.38 mm et 6.35 mm
	Clé de 10mm.

Liste des composantes:

QTE	Description
1	Pentures pour portails lourds
1	Plaque arrière
12	Vis tire-fonds en acier inoxydable de 38.1 mm
3	Boulons hexagonaux de 110 mm
3	Boulons hexagonaux de 60 mm
3	Écrous hexagonaux minces
3	Rondelles en nylon
3	Écrous borgnes

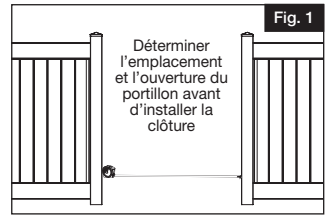


Pour obtenir et examiner une copie de la garantie, visiter: barretteoutdoorliving.com. Vous pouvez également nous appeler au 1-877-265-2220 ou nous envoyer un courriel à Cs.outdoorliving@ebarrette.com

1.

Déterminer l'ouverture du portillon :

L'ouverture du portail est déterminée par la largeur du portail plus un espace pour les charnières (15.87 mm) plus un intervalle pour un loquet ou une barre de fermeture

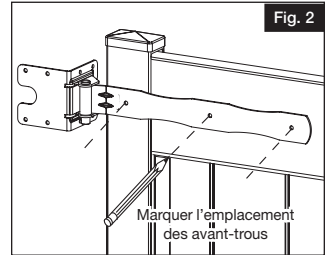


2.

Installation des charnières sur le portail:

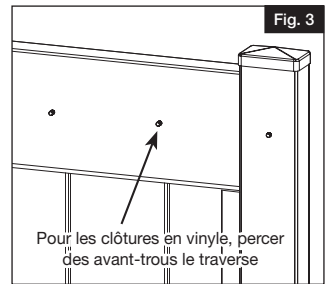
REMARQUE:

- Le portail peut être réglé de telle sorte qu'il puisse pivoter jusqu'à 160 degrés.
- Placer le bras mobile de la charnière sur la traverse de la barrière, et marquer l'emplacement des avant-trous à travers les trous de vis (Fig. 2).



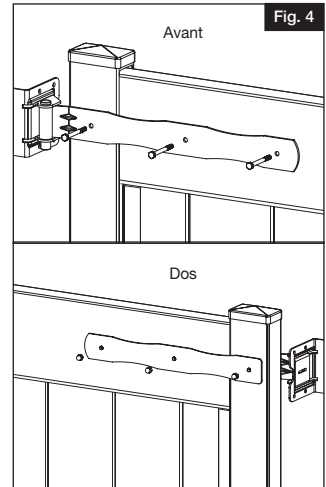
Percer les avant-trous :

- Si l'on installe la charnière sur une traverse de barrière creuse (p. ex., en vinyle), utiliser une mèche de 1/4 po (6 mm) pour percer un trou complètement à travers la traverse de façon à ce que la mèche sorte du côté opposé. S'assurer que la perceuse est bien droite et de niveau pour que la plaque d'appui soit bien alignée une fois qu'elle est installée (Fig. 3).
- Si vous installez la charnière sur un traverse de portail solide (tel que du bois), utiliser une mèche de 2.38 mm. Les trous pilotes NE DOIVENT PAS être percés de part en part puisqu'il n'y a pas besoin de plaque arrière.



Attacher la charnière au traverse du portail

- Lorsque vous installez des charnières sur un traverse de portail creux (tel qu'un portail en vinyle), installer une plaque arrière à l'opposé du traverse et attacher avec des boulons et moyens d'attache de la dimension appropriée, telle qu'elle est spécifiée dans le tableau ci-dessous. La rondelle en nylon incluse peut être nécessaire pour remplir l'espace vide (Fig. 4).
- Si vous installez la charnière sur un traverse de portail solide (tel que du bois), attacher les deux charnières au portail au moyen de trois vis tirefonds en acier inoxydable de 38.1 mm. La plaque arrière n'est pas nécessaire.
- Selon le type d'application, serrer les boulons au moyen d'une clé de 10 mm.



Largeur de la traverse du portail	Dimension des boulons	Dispositif d'attache
38.1 mm	60 mm	Contre-écrou avec rondelle
44.45 mm	60 mm	Écrou borgne avec rondelle
50.8 mm	60 mm	Écrou borgne

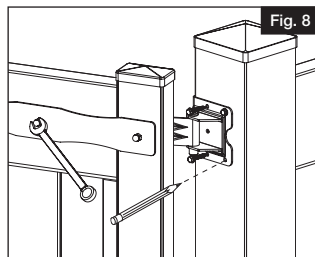
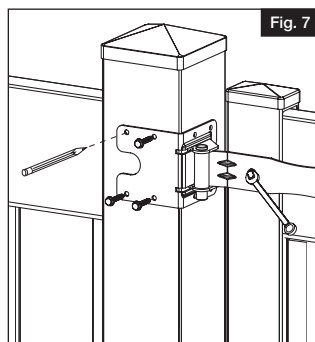
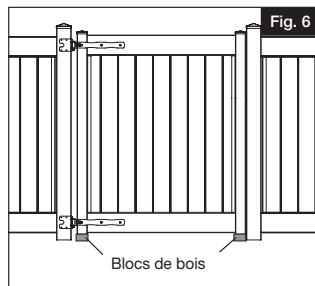
3.

Monter le portillon au Poteau:

REMARQUE:

Les deux poteaux doivent être d'aplomb avant l'installation du portillon.

- Placer le portail à la hauteur désirée sur le poteau. Les traverses horizontales de la porte doivent être au même niveau que les traverses de la clôture, le cas échéant.
- Mesurer l'espace entre le sol et le bas du portail et couper deux bloc de bois de cette hauteur. Poser le portail sur les blocs en bois et le tenir à niveau et d'aplomb par rapport au poteau du portail (Fig. 6).
- Tout en tenant fermement la plaque du poteau de la charnière, marquer l'emplacement des avant-trous sur le poteau, à travers les quatre trous pour vis devant la plaque du poteau (Fig. 7).
- Enlever le portail et percer quatre avant-trous de 2.38 mm dans le poteau.
- Remettre en place le portail sur le Poteau et attacher les charnières avec quatre vis tirefonds en acier inoxydable de 38.1 mm. Ne pas serrer les vis à fond pour le moment (Fig. 7).
- Ouvrir le portail et percer quatre avant-trous de 2.38 mm à travers les quatre trous pour vis dans les côtés de la plaque du poteau (Fig. 8).
- Attacher avec quatre vis tirefonds de 38.1 mm en acier inoxydable par charnière. Ne pas serrer les vis à fond pour le moment (Fig. 8.)



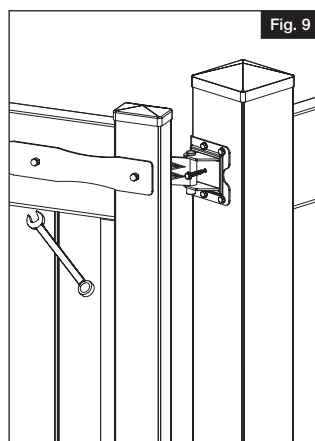
4.

Réglage du portail:

REMARQUE:

La charnière a une caractéristique unique pour régler votre portail vers l'avant ou vers l'arrière, par rapport au poteau.

- Une fois que le portail est placé à la position désirée, percer un avant-trou de 2.38 mm dans le trou se trouvant au centre de la plaque du poteau.
- Attacher avec une vis tirefonds de 38.1 mm en acier inoxydable et serrer avec une clé de 10 mm (Fig. 9).
- Serrer toutes les huit vis tirefonds des étapes 3e et 3g ci-dessus avec une clé de 10 mm (Fig. 9).





BISAGRA DE DOS COLAS REFORZADA

Instrucciones de instalación

English.....	1
Français.....	5
Español.....	9



Lea todas las instrucciones antes de instalar el producto.
Consulte las instrucciones de seguridad del fabricante al utilizar herramientas

Para registrar su producto, visite: barretteoutdoorliving.com

ADVERTENCIA:

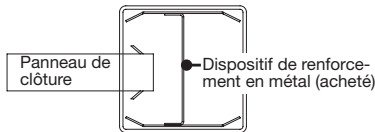
- La instalación incorrecta de este producto puede provocar lesiones corporales. Utilice siempre gafas de seguridad al cortar, taladrar y ensamblar el producto.
- La instalación incorrecta puede causar daños a la puerta o a personas.
- No aprobado por el código de piscinas.
- No permita que los niños jueguen con la puerta.

AVISO:

- No intente instalar el kit si faltan piezas o las piezas están dañadas.
- no devuelva el producto a la tienda; para solicitar ayuda o piezas de repuesto llame al: 1-877-265-2220.

AVANT DE COMMENCER :

Les poteaux des portillons en vinyle exigent un système de soutien interne afin de supporter le poids de l'ensemble. Par conséquent des inserts en bois ou un dispositif de renforcement des poteaux est nécessaire. L'intervalle entre les poteaux sera déterminé par la largeur du portillon et du hardware. Les raidisseurs de poteau sont vendus séparément.



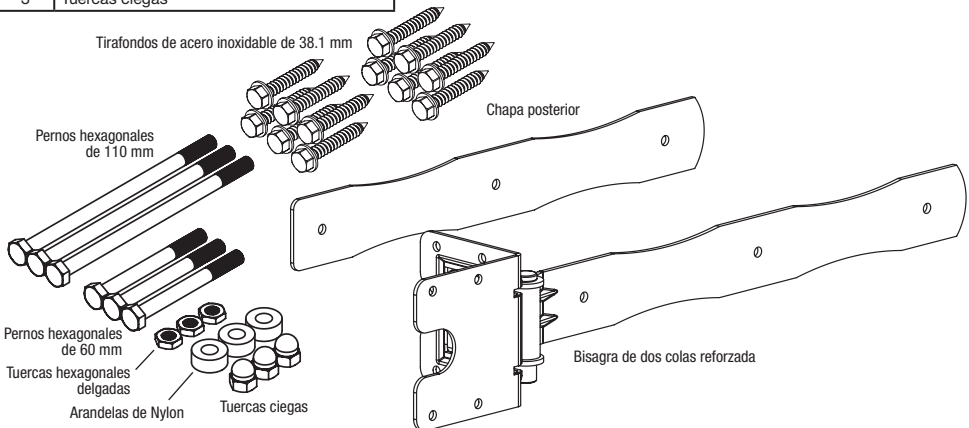
Vue de dessus du poteau

OUTILS REQUIS:

	Gafas de protección
	Nivel
	Cinta métrica
	Taladro
	Lápiz
	Broca de 2.38 mm y 6.35 mm
	Llave de 10mm.

Lista de los componentes:

CTD	Descripción
1	Bisagra de dos colas reforzada
1	Chapa posterior
12	Tirafondos de acero inoxidable de 38.1 mm
3	Pernos hexagonales de 110 mm
3	Pernos hexagonales de 60 mm
3	Tuercas hexagonales delgadas
3	Arandelas de Nylon
3	Tuercas ciegas

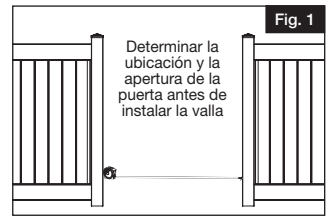


Para obtener y revisar una copia de la garantía, visite: barretteoutdoorliving.com. También puede contactarnos en: 1-877-265-2220 o correo electrónico Cs.outdoorliving@ebarrette.com

1.

Para determinar la apertura de puerta:

La apertura de la puerta se determina midiendo el ancho de la puerta más el espacio para la bisagra (15.87 mm) más el espacio para el cerrojo/tranca de gravedad. (Fig. 1).



2.

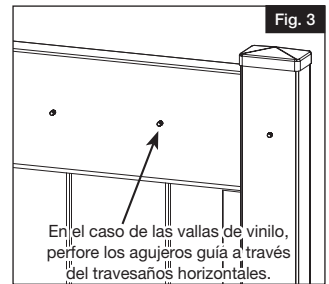
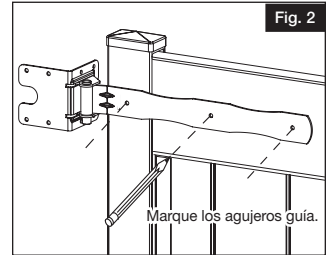
Instalar las bisagras en la puerta:

NOTA:

- La puerta se puede ajustar para girar hasta 160°.
- Colocar el brazo de oscilación en el travesaño del portón y marcar los agujeros guía a través de los agujeros de los tornillos (Fig. 2).

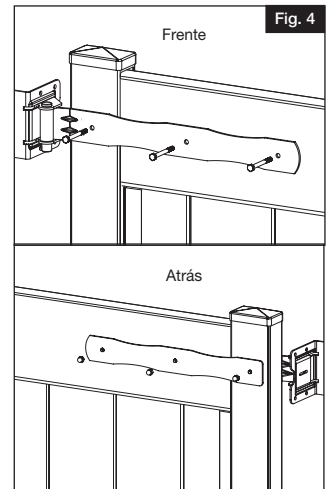
Perfore los agujeros guía:

- Si se está instalando la bisagra en un travesaño de portón hueco (por ejemplo, de vinilo), utilizar una broca de 1/4" y perforar por completo el travesaño del portón, de modo que la broca salga por el lado opuesto. Mantener la broca recta y nivelada de modo que la chapa posterior quede correctamente alineada cuando esté montada (Fig. 3).
- Si está instalando la bisagra en un travesaño horizontal de puerta sólida (como en el caso de la madera), utilice una broca de 6.35 mm. Los agujeros guía no deben atravesar por completo los travesaños horizontales de las puertas, ya que no se requiere una chapa posterior.



Fije la bisagra en el travesaño horizontales de la puerta:

- Cuando instale las bisagras en un travesaño horizontal de puerta hueco (como en el caso del vinilo), instale la chapa posterior en el lado opuesto del travesaños horizontales de puerta y fíjelo con los tornillos y los sujetadores del tamaño adecuado, como se especifica en la tabla a continuación. El espaciador de nylon incluido puede ser necesario para rellenar un espacio vacío. (Fig. 4).
- Cuando instale las bisagras en un travesaño horizontal de puerta sólida (como es el caso de la madera), fije las dos bisagras en la puerta usando tres tirafondos de acero inoxidable de 38.1 mm. La chapa posterior no es necesaria.
- Dependiendo de la aplicación que esté utilizando, apretar los tornillos con una llave de 10 mm.



Anchura de travesaño horizontales	Tamaño de perno	Sujetador
38.1 mm	60 mm	Contratuercas con espaciador
44.45 mm	60 mm	Tuerca ciega con espaciador
50.8 mm	60 mm	Tuerca ciega

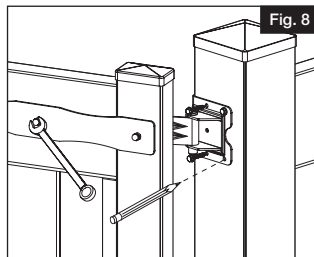
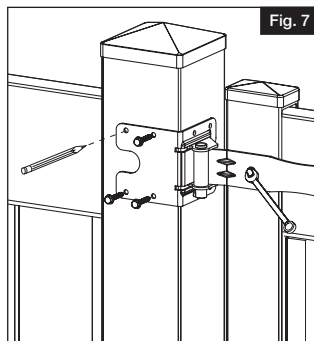
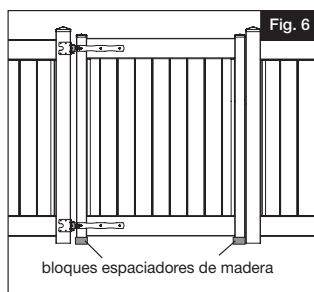
3.

Instale la puerta en el poste:

NOTA:

Los dos poste de puerta se deben aplomar antes de instalar la puerta.

- Coloque la puerta a la altura deseada en el poste. Los travesaños horizontales de la puerta deben estar a la par con los travesaños horizontales de la valla, si corresponde.
- Mida el espacio entre el suelo y la parte inferior de la puerta y corte dos bloques espaciadores de madera a esa altura. Apoye la puerta sobre los bloques espaciadores y manténgala nivelada/aplomada con respecto al poste de la puerta (Fig. 6).
- Mientras apoya la chapa de la bisagra firmemente contra el poste, marque los agujeros guía en el poste, a través de los cuatro orificios para los tornillos en la parte delantera de la chapa (Fig. 7).
- Quite la puerta y perfore los cuatro agujeros guía de 2.38 mm en el poste.
- Coloque de nuevo la puerta en el poste y fije las bisagras con cuatro tirafondos de acero inoxidable de 38.1 mm por bisagra. No apriete los tornillos completamente en este momento (Fig. 7).
- Abra la puerta y perfore cuatro agujeros guía de 2.38 mm a través de los cuatro orificios para los tornillos en los lados de la chapa (Fig. 8).
- Fije con cuatro tirafondos de acero inoxidable de 38.1 mm por bisagra. No apriete los tornillos completamente en este momento (Fig. 8).



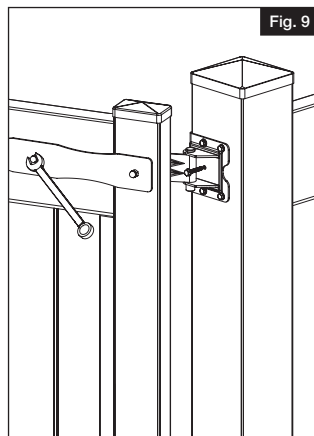
4.

Ajustar la puerta:

NOTA:

La bisagra tiene una función única que le permite ajustar la puerta hacia adelante o hacia atrás, en relación con el poste.

- Una vez que la puerta se encuentra en la posición deseada, perfore un agujero guía de 2.38 mm en el agujero central de la chapa.
- Fije con un tirafondo de acero inoxidable de 38.1 mm y apriete con una llave de 10 mm (Fig. 9).
- Apriete los ocho tirafondos de los pasos 3e y 3g con una llave de 10 mm (Fig. 9).





Barrette Outdoor Living
545 Tilton Rd, Egg Harbor City, NJ. 08215
barretteoutdoorliving.com • (877) 265-2220