



COMPACT, STANDARD & HEAVY-DUTY BUTTERFLY HINGE

Installation Instructions

English.....	1
Français.....	7
Español.....	13



Read all instructions prior to installing product.
Refer to manufacturers safety instructions when operating any tools.

To register your product, please visit: barretteoutdoorliving.com

▲ WARNING:

- Improper installation of this product can result in personal injury. Always wear safety goggles when cutting, drilling and assembling the product.
- Incorrect installation may cause harm to the gate or individual.
- Not pool code approved.
- Do not allow children to play with the gate.

NOTICE:

- DO NOT attempt to assemble the kit if parts are missing or damaged.

BEFORE YOU BEGIN:

When installing a gate on a fence, please note that vinyl gate posts require an internal support system for weight-bearing purposes and therefore wooden inserts or a post stiffener is required. Post stiffener needs to be purchased separately.

When installing a gate on a railing system, please note that the post is structural and can withstand the weight of the gate.

Always consult your local building code department for applicable regulations and product acceptance.

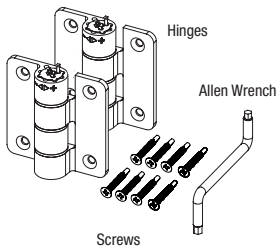
TOOLS NEEDED:

Gate
Safety Glasses
Level
Tape Measure
3/32" Drill Bit
Pencil
Square or Phillips Driver Bit

**Compact Hinge
Component List:**

QTY	Description
2	Butterfly Hinges
1	Allen Wrench
8	1" #2 Square/Phillips Combo Self-Tapping Flat Head Screws*

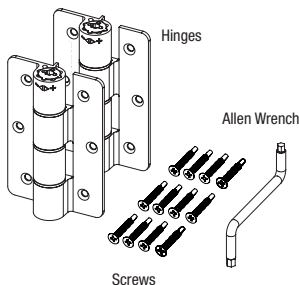
*Polymer style includes 12 Screws



Compact Butterfly Hinge supports gates up to 35 lbs and 60" wide.

**Standard Hinge
Component List:**

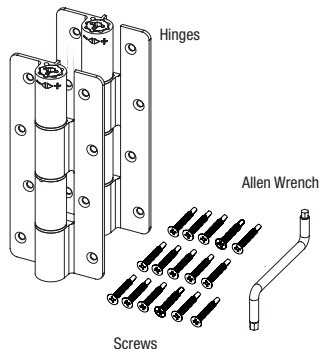
QTY	Description
2	Butterfly Hinges
1	Allen Wrench
12	1" #2 Square/Phillips Combo Self-Tapping Flat Head Screws



Standard Butterfly Hinge supports gates up to 75 lbs and 60" wide.

**Heavy-Duty Hinge
Component List:**

QTY	Description
2	Butterfly Hinges
1	Allen Wrench
16	1" #2 Square/Phillips Combo Self-Tapping Flat Head Screws



Heavy-Duty Butterfly Hinge supports gates up to 100 lbs and 96" wide.

To obtain and review a copy of the warranty please visit: barretteoutdoorliving.com. You may also contact us at 1-800-336 2383 or email Cs.outdoorliving@ebarrette.com

1. Determine Gate Opening:

Gate opening is determined by width of gate plus clearance for hinge plus clearance for latch/drop rod on a fence or railing system (Figs. 1a & 1b) (see latch specifications for clearance details).

- a.) i.) The Heavy-Duty Butterfly Hinge supports gates up to 100 lbs and 96" wide.
 - ii.) The Standard Butterfly Hinge supports gates up to 75 lbs and 60" wide.
 - iii.) The Compact Butterfly Hinge supports gates up to 35 lbs and up to 60" wide and 48" high.
- b.) The hinge allows for a 1/2" gate gap from gate post to gate upright.

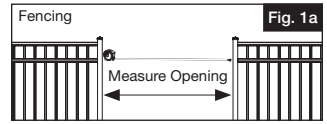


Fig. 1a

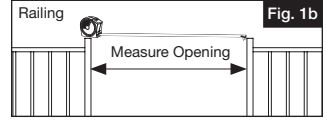


Fig. 1b

2.

Mount Hinges on Gate:

For best results, work on flat, stable surface when mounting hinges to gate.

- a.) i.) For gate installation on a fence: place hinges at rail locations on gate, providing the maximum amount of space between each hinge (Fig. 2a).
 - ii.) For gate installation on a railing system: center hinges on the upright to align with the top and bottom rails of the gate (Fig. 2b).
- b.) Mark pilot holes through screw holes then pre-drill using 3/32" bit (Fig. 3).
 - c.) Secure hinges to gate with 1" screws (Fig. 3).

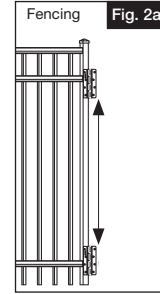


Fig. 2a

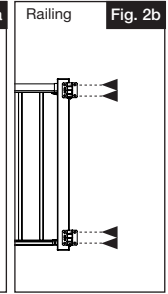


Fig. 2b

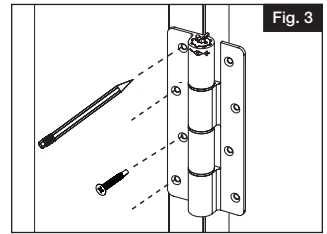


Fig. 3

3.

Mount Gate to Post:

NOTE:

Both gate posts must be plumb prior to gate installation.

- a.) Position gate at desired height on post. Horizontal rails on gate should be even with horizontal rails on fence/rail.
- b.) Measure space between ground and bottom of gate and cut two wood spacer blocks to this height.
- c.) Set gate on spacer blocks and hold it level/plumb to the gate post (Fig. 4).
- d.) Mark pilot holes on the post, through the screw holes in the hinges.
- e.) Remove gate and pre-drill 3/32" pilot holes.
- f.) Re-position gate on post and secure hinges with 1" screws (Fig. 5).

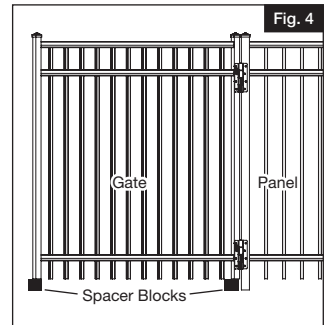


Fig. 4

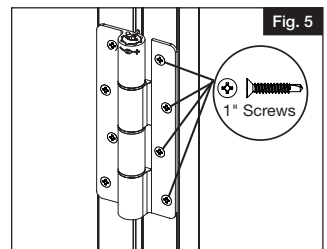


Fig. 5

4.

NOTE:

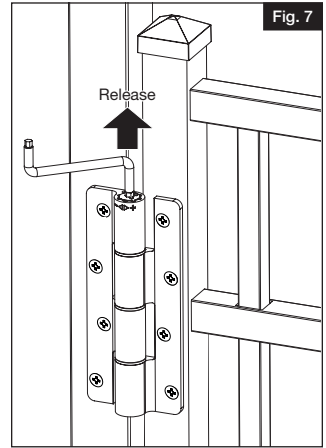
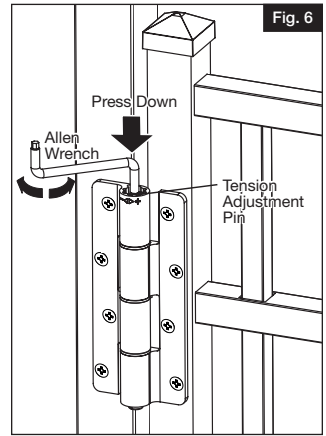
HINGE TENSION IS PRE-SET AT THE FACTORY AND USUALLY DOES NOT REQUIRE ADJUSTMENT. If you wish to change tension setting/gate swing speed, or completely disable the self-closing feature, please see the following:

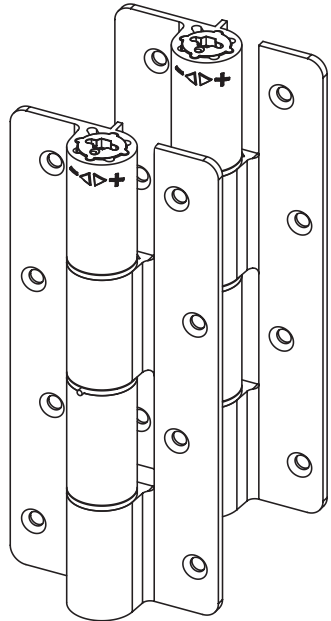
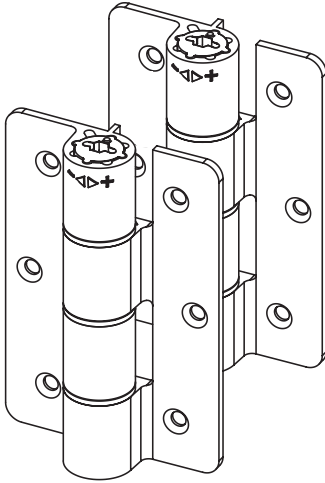
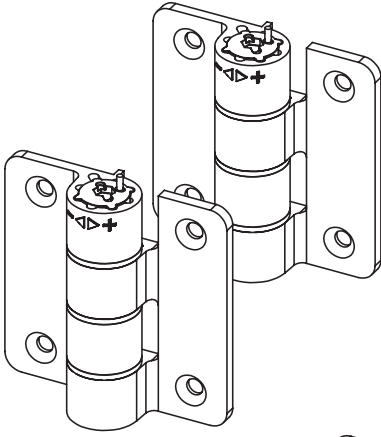
Hinge Tension Adjustment

- a.) Place included Allen wrench into head of tension adjustment pin in hinge. The head is at the end closest to the "+" or "-" symbol on the hinge barrel (Fig. 6).
- b.) Following the indicators on the "+" or "-" symbol on the hinge barrel, press down on the tension adjustment pin and turn a quarter turn toward the "+" to tighten, or toward the "-" to loosen until satisfied (Fig. 6).
 - i.) Self-closing feature can be disabled by using the Allen wrench to push down and turn towards the "-" symbol until the gate no longer shuts on its own.
 - ii.) Do not over-loosen the tension adjustment pin, as this may damage the tension spring.
- c.) When you have set the desired tension, simply release the downward pressure on the tension adjustment pin to lock it back into the hinge barrel. Tabs on pin head will fit into notches in hinge barrel when pin is in fully locked position (Fig. 7).

Additional Information

- a.) Gate can be adjusted to swing up to 180°.
- b.) Hinges have self-closing feature, which can be disabled if desired (see hinge tension adjustment).







Barrette Outdoor Living
545 Tilton Rd, Egg Harbor City, NJ. 08215
barretteoutdoorliving.com • (800) 336-2383



CHARNIÈRE PAPILLON: COMPACTE, STANDARD, ROBUSTE

Instructions d'installation

English.....	1
Français.....	7
Español.....	13



Lire toutes les instructions avant d'installer le produit.
Consulter les consignes de sécurité du fabricant lors de l'utilisation des outils.

Pour enregistrer votre produit, veuillez visiter: **barretteoutdoorliving.com**

▲ AVERTISSEMENT:

- L'installation incorrecte de ce produit peut entraîner des blessures. On doit toujours porter des lunettes de sécurité lors de la coupe, du perçage et de l'assemblage du produit.
- Une installation incorrecte est susceptible de causer des dommages à la barrière ou des blessures à la personne qui fait l'installation.
- Ce produit n'est pas approuvé pour les piscines.
- Ne pas permettre aux enfants de jouer avec la barrière.

AVIS:

- NE PAS tenter de monter le kit si des pièces sont manquantes ou endommagées.

AVANT DE COMMENCER:

Lors de l'installation d'une barrière sur une clôture, noter que les poteaux en vinyle nécessitent un système de support interne pour supporter le poids, et que des pièces insérées ou un raidisseur de poteau sont nécessaires. Le raidisseur de poteau doit être acheté séparément.

Lors de l'installation d'une barrière sur une rampe, noter que le poteau est structural et peut supporter le poids de la barrière.

Toujours consulter le service du code du bâtiment local pour connaître les règlements applicables et l'acceptation du produit.

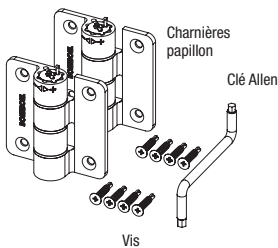
OUTILS REQUIS:

Barrière
Lunettes de sécurité
Niveau
Ruban à mesurer
Mèche de 3/32 po (2.4 mm)
Crayon
Tournevis carré ou cruciforme (Phillips)

Liste de composantes du jeu de charnières compactes:

Quant.	Description
2	Charnières papillon
1	Clé Allen
8	Vis autotaraudeuses combo carré/cruciforme no 2 de 1 po (2,5 cm) à tête plate*

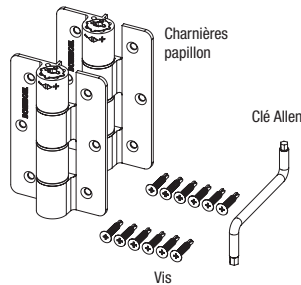
* Le style en polymère comprend 12 vis.



Les charnières papillon compactes supportent des barrières pesant jusqu'à 35 lb (15,9 kg) et ayant une largeur de 60 po (152,4 cm).

Liste de composantes du jeu de charnières standard:

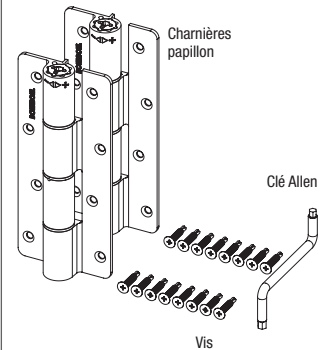
Quant.	Description
2	Charnières papillon
1	Clé Allen
12	Vis autotaraudeuses combo carré/cruciforme no 2 de 1 po (2,5 cm) à tête plate



Les charnières papillon standard supportent des barrières pesant jusqu'à 75 lb (34 kg) et ayant une largeur de 60 po (1,52 m).

Liste de composantes du jeu de charnières robustes:

Quant.	Description
2	Charnières papillon
1	Clé Allen
16	Vis autotaraudeuses combo carré/cruciforme no 2 de 1 po (2,5 cm) à tête plate



Les charnières papillon robustes supportent des barrières pesant jusqu'à 100 lb (45,35 kg) et ayant une largeur de 96 po (2,44 m).

Pour obtenir et examiner une copie de la garantie, visiter: barretteoutdoorliving.com. Vous pouvez également nous appeler au 1-800-336 2383 ou nous envoyer un courriel à Cs.outdoorliving@ebarrette.com

1. Déterminer l'ouverture de la barrière:

L'ouverture de la barrière est déterminée par la largeur de la barrière plus le dégagement pour la charnière plus le dégagement pour la tige de verrouillage/chute sur un système de barrière ou de rampe (Fig. 1a et 1b).

- a.) i.) La charnière papillon robuste supporte des barrières pesant jusqu'à 100 lb (45,4 kg) et ayant 96 po (2,44 m) de largeur.
 - ii.) La charnière papillon standard supporte des barrières pesant jusqu'à 75 lb (34 kg) et 60 po (1,52 m) de large.
 - iii.) La charnière papillon compacte supporte des barrières pesant jusqu'à 35 lb (15,9 kg) et jusqu'à 60 po (1,52 m) de large et 48 po (1,22 m) de haut.
- b. La charnière permet un espace de ½ po (1,3 cm) entre le montant de barrière et le poteau de barrière.

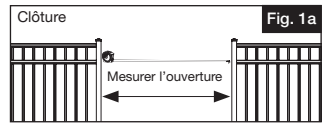


Fig. 1a

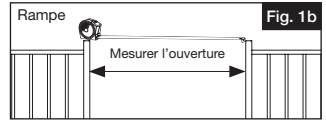


Fig. 1b

2. Montage des charnières sur la barrière:

Pour de meilleurs résultats, travailler sur une surface plane et stable lors du montage des charnières sur la barrière.

- a.) i.) Installation d'une barrière sur une clôture: placer les charnières à l'emplacement des traverses sur la barrière en laissant l'espace maximal entre les charnières (Fig. 2a).
 - ii.) Installation d'une barrière sur une rampe: centrer les charnières sur le montant afin d'aligner avec les traverses supérieures et inférieures de la barrière (Fig. 2b).
- b.) Marquer l'emplacement des avant-trous à travers les trous de vis, puis percer les avant-trous en utilisant une mèche de 3/32 po (2,38 mm) (Fig. 3).
 - c.) Fixer les charnières à la barrière avec des vis de 1 po (2,5 cm) (Fig. 3).

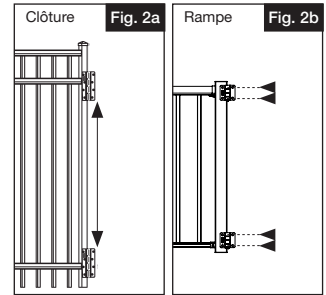


Fig. 2a

Fig. 2b

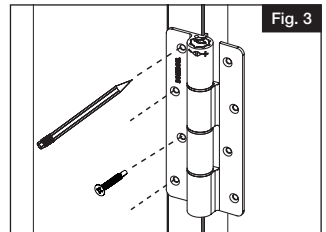


Fig. 3

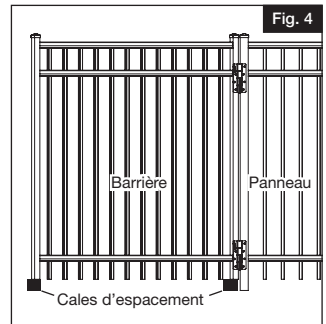


Fig. 4

3. Montage de la barrière au poteau:

REMARQUE:

Les deux poteaux doivent être d'aplomb avant l'installation de la barrière.

- a.) Placer la barrière à la hauteur désirée sur le poteau. Les traverses horizontales sur la barrière devraient être alignées sur les traverses horizontales de la barrière/rampe.
- b.) Mesurer l'espace entre le sol et le bas de la barrière, et couper deux cales d'espacement en bois de cette dimension.
- c.) Placer la barrière sur les cales d'espacement en maintenant de niveau/d'aplomb par rapport au poteau de la barrière (Fig. 4).

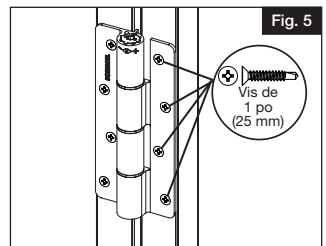
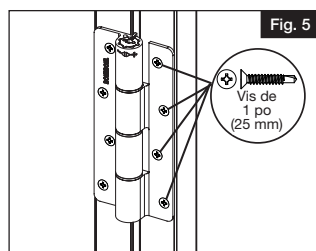


Fig. 5

- d.) Marquer l'emplacement des avant-trous sur le poteau, à travers les trous de vis dans les charnières.
- e.) Enlever la barrière et prépercer des avant-trous de $\frac{3}{32}$ po (2,38 cm).
- f.) Replacer la barrière sur le montant et fixer les charnières avec des vis de 1 po (25 mm) (Fig. 5).



4.

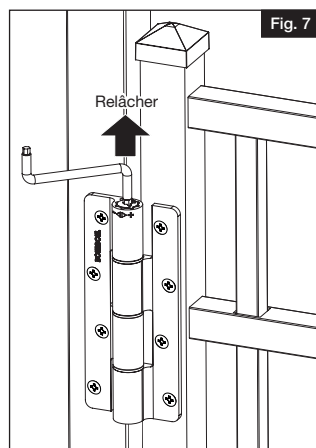
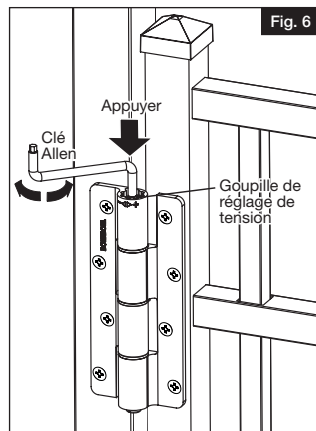
REMARQUE:

LA TENSION DES CHARNIÈRES EST RÉGLÉE EN USINE ET NE REQUIERT HABITUELLEMENT PAS D'AJUSTEMENT.

Si l'on souhaite modifier le réglage de la tension/la vitesse de pivotement de la barrière ou désactiver complètement la fonction de fermeture automatique, voir ce qui suit:

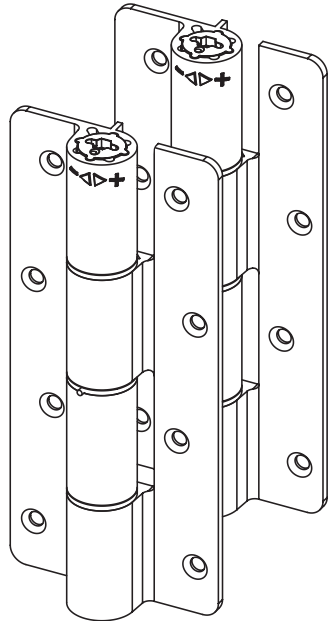
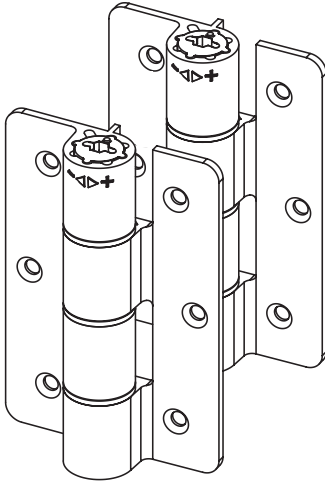
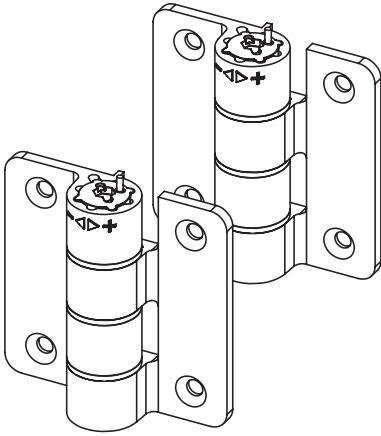
Ajustement de la tension de charnière

- a.) Placer la clé Allen fournie dans la tête de la goupille de réglage de tension dans la charnière. La tête est à l'extrémité la plus proche du symbole "+" ou "-" sur le baril de la charnière (Fig. 6).
- b.) En suivant les indicateurs (symbole "+" ou "-" sur le baril de la charnière), appuyer sur la goupille de réglage de tension et tourner d'un quart de tour vers "+" pour serrer ou vers "-" pour desserrer jusqu'à l'obtention de la tension désirée (Fig. 6).
 - i.) La fonction de fermeture automatique peut être désactivée en utilisant la clé Allen pour pousser vers le bas et tourner vers le symbole "-" jusqu'à ce que la porte ne se ferme plus d'elle-même.
 - ii.) Éviter de trop desserrer la goupille de réglage de la tension, car cela pourrait endommager le ressort de tension.
- c.) Lorsque la tension désirée a été réglée, relâcher simplement la pression sur la goupille de réglage de la tension pour la bloquer dans le baril de la charnière. Les languettes situées sur la tête de la goupille s'insèrent dans les encoches du baril de la charnière lorsque la goupille est complètement verrouillée (Fig. 7).



Information supplémentaire

- a.) La barrière peut être réglée pour pivoter jusqu'à 180 °.
- b.) Les charnières sont pourvues de fermetures automatiques pouvant être désactivées si désiré (voir ajustement de tension des charnières).





Barrette Outdoor Living
545 Tilton Rd, Egg Harbor City, NJ. 08215
barretteoutdoorliving.com • (800) 336-2383



BISAGRA DE MARIPOSA ESTÁNDAR, COMPACTA Y DE ALTA RESISTENCIA

Instrucciones de instalación

English.....	1
Français.....	7
Español.....	13



Lea todas las instrucciones antes de instalar el producto.
Consulte las instrucciones de seguridad del fabricante al utilizar herramientas

Para registrar su producto, visite: barretteoutdoorliving.com

⚠ ADVERTENCIA:

- La instalación incorrecta de este producto puede provocar lesiones corporales. Utilice siempre gafas de seguridad al cortar, taladrar y ensamblar el producto.
- La instalación incorrecta puede causar daños materiales o corporales.
- No aprobado por el código de piscinas.
- No permita que los niños jueguen con el portón.

AVISO:

- No intente instalar el kit si faltan piezas o las piezas están dañadas.

ANTES DE COMENZAR:

Cuando se instala un portón en una valla, tener en cuenta que los postes de vinilo para portón requieren un sistema de soporte interno para poder soportar el peso, por lo que se requieren inserciones de madera o refuerzos para poste. El refuerzo para poste debe adquirirse por separado.

Al instalar un portón en un sistema de barandal, tener en cuenta que el poste es estructural y puede soportar el peso del portón.

Consultar siempre al departamento del código de construcción local para obtener las normativas aplicables y la aceptación del producto.

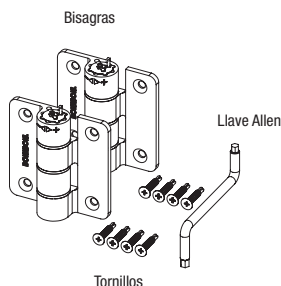
HERRAMIENTAS NECESARIAS:

	Portón
	Gafas de protección
	Nivel
	Cinta métrica
	Broca de 2.38 mm
	Punta de desarmador cuadrado o Phillips
	Lápiz

Lista de los componentes de bisagras de compacta:

QTY	Descripción
2	Bisagras de mariposa
1	Llave Allen
8	Tornillos autorroscantes de cabeza plana cuadrados/Phillips #2 de 1"

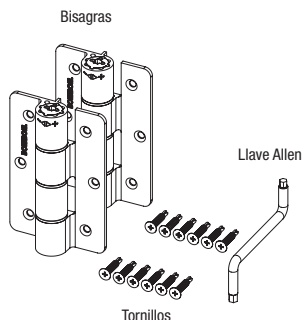
*El estilo de polímero incluye 12 tornillos



Las bisagras de mariposa de compacta admiten portones de hasta 15.87 kg y 1,524 mm de ancho.

Lista de los componentes de bisagras estándar:

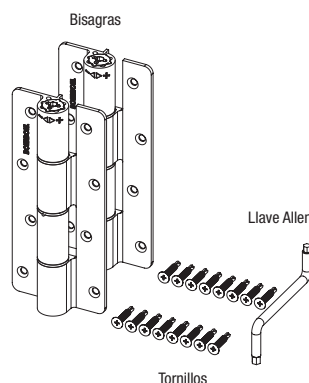
QTY	Descripción
2	Bisagras de mariposa
1	Llave Allen
12	Tornillos autorroscantes de cabeza plana cuadrados/Phillips #2 de 1"



Las bisagras de mariposa estándar admiten portones de hasta 34 kg y 1,524 mm de ancho.

Lista de los componentes de bisagras reforzadas:

QTY	Descripción
2	Bisagras de mariposa
1	Llave Allen
16	Tornillos autorroscantes de cabeza plana cuadrados/Phillips #2 de 1"



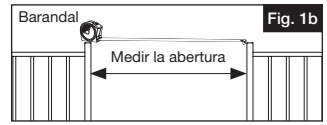
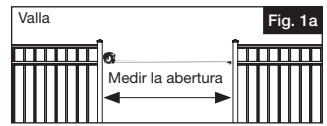
Las bisagras de mariposa reforzadas admiten portones de hasta 45.35 kg y 2,438.4 mm de ancho.

Para obtener y revisar una copia de la garantía, visite: barretteoutdoorliving.com. También puede contactarnos en: 1-800-336 2383 o correo electrónico Cs.outdoorliving@ebarrette.com

1. Determinación de la abertura del portón:

La abertura del portón se determina midiendo el ancho del portón más el espacio para la bisagra más el espacio para el cerrojo o tranca de gravedad en una valla o sistema de barandal (Fig. 1a y 1b) (consultar las especificaciones del cerrojo para obtener detalles en cuanto al espaciado).

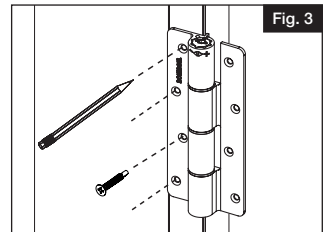
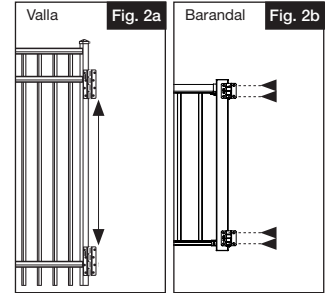
- a.)
 - i.) La bisagra de mariposa reforzada admite portones de hasta 45 kg (100 libras) de peso y 243 cm (96") de ancho.
 - ii.) La bisagra de mariposa estándar admite portones de hasta 34 kg (75 libras) de peso y 152 cm (60") de ancho.
 - iii.) La bisagra de mariposa compacta admite portones de hasta 16 kg (35 libras) de peso y hasta 152 cm (60") de ancho y 122 cm (48") de alto.
- b.) La bisagra admite un espacio de 1.27 cm ($\frac{1}{2}$ " entre el poste de portón y el montante de portón.



2. Instalación de las bisagras en el portón:

Para obtener los mejores resultados, trabajar sobre una superficie plana y estable durante la instalación de las bisagras en el portón.

- a.)
 - i.) Para la instalación del portón en una valla: colocar las bisagras en los lugares en el barandal del portón, a la distancia máxima entre cada bisagra (Fig. 2a).
 - ii.) Para la instalación del portón en un sistema de barandal: centrar las bisagras en el montante para alinearlas con los travesaños superior e inferior del portón (Fig. 2b).
- b.) Marcar los agujeros guía a través de los agujeros para los tornillos y, a continuación, perforar utilizando una broca de $\frac{3}{32}$ " (Fig. 3).
- c.) Fijar las bisagras en el portón con los tornillos de 1" (Fig. 3).

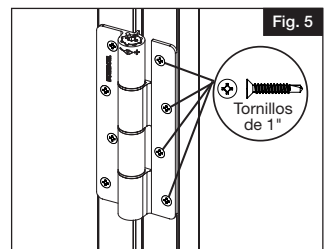
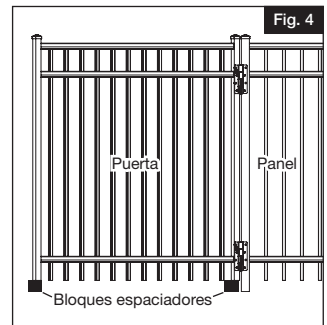


3. Instalación del portón en el poste:

NOTA:

Los dos postes de portón deben estar aplomados antes de instalar el portón.

- a.) Colocar el portón en el poste a la altura deseada. Los travesaños horizontales del portón deben estar a la par con los travesaños horizontales de la valla o barandal.
- b.) Medir el espacio entre el suelo y la parte inferior del portón y cortar dos bloques espaciadores de madera a esa altura.
- c.) Colocar el portón sobre los bloques espaciadores y mantenerlo nivelado y aplomado con respecto al poste de portón (Fig. 4).
- d.) Marcar los agujeros guía en el poste, a través de los orificios para tornillos en las bisagras.
- e.) Retirar el portón y perforar los agujeros guía de $\frac{3}{32}$ ".
- f.) Colocar de nuevo el portón en el poste y fijar las bisagras con los tornillos de 1" (Fig. 5).



4.

NOTA:

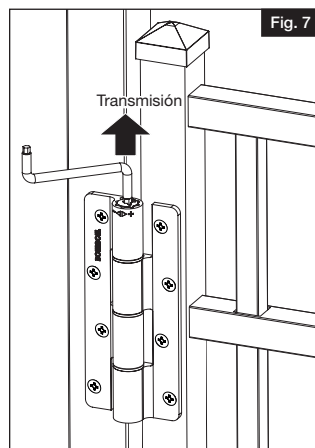
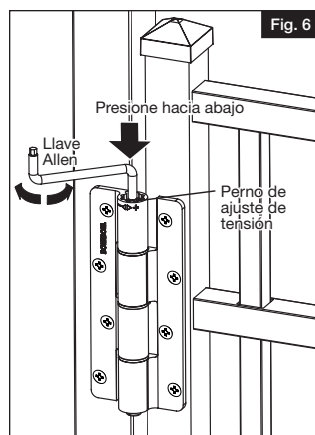
LA TENSIÓN DE LA BISAGRA SE PREAJUSTA EN LA FÁBRICA Y, POR LO GENERAL, NO REQUIERE AJUSTE. Si desea cambiar el ajuste de la tensión o la velocidad de oscilación del portón, o si desea desactivar por completo la función de cierre automático, consulte la información a continuación:

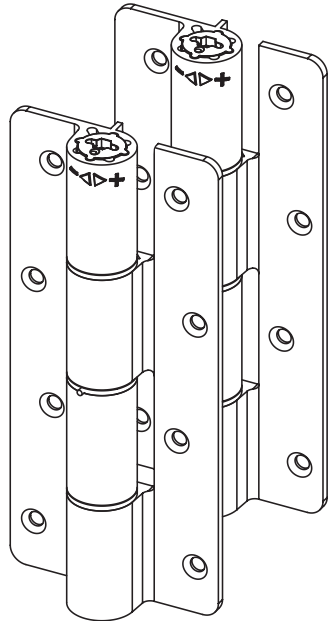
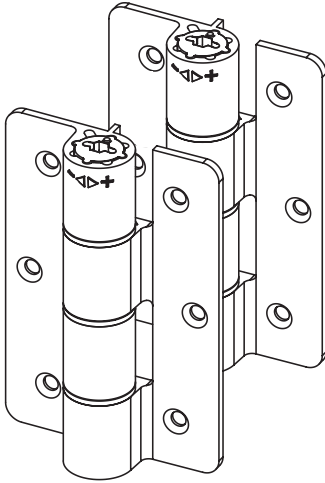
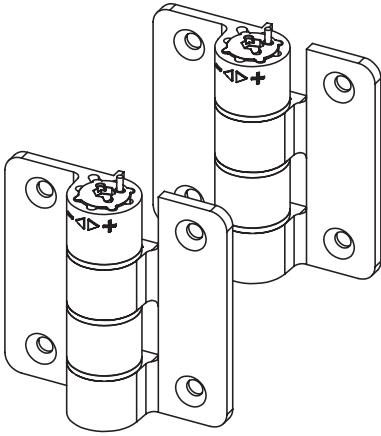
Ajuste de tensión de la bisagra

- a.) Colocar la llave Allen incluida en la cabeza del perno de ajuste de tensión en la bisagra. La cabeza está en el extremo más cercano al símbolo "+" o "-" en el barril de la bisagra (Fig. 6).
- b.) Siguiendo los indicadores en el símbolo de "+" o "-" en el barril de la bisagra, presionar el perno de ajuste de tensión hacia abajo y girarlo un cuarto de vuelta hacia el signo de "+" para apretar o hacia el signo de "-" para aflojar hasta que esté satisfecho (Fig. 6).
 - i.) La función de cierre automático puede desactivarse mediante el uso de la llave Allen para presionar el perno hacia abajo y girarlo hacia el símbolo "-" hasta que el portón ya no cierre automáticamente.
 - ii.) No apretar ni aflojar el perno de ajuste de tensión en exceso, ya que esto podría dañar el resorte de tensión.
- c.) Cuando se haya logrado la tensión deseada, simplemente dejar de presionar el perno de ajuste de tensión para que se bloquee de nuevo en el barril de la bisagra. Las lengüetas en la cabeza del perno encajan en las muescas del barril de la bisagra cuando el perno está completamente bloqueado (Fig. 7).

Información adicional

- a.) El portón se puede ajustar para que abra hasta a 180 grados.
- b.) Las bisagras cuentan con una función de cierre automático, la cual se puede desactivar, si así se desea (consulte la sección ajuste de tensión de la bisagra).







Barrette Outdoor Living
545 Tilton Rd, Egg Harbor City, NJ. 08215
barretteoutdoorliving.com • (800) 336-2383