

1 YEAR WARRANTY

WHAT IS COVERED

The manufacturer warrants that your new electric fireplace is free from manufacturing and material defects for a period of one year from date of purchase, subject to the following conditions and limitations.

This electric fireplace must be installed and operated at all times in accordance with the instructions furnished with the product. Any alteration, willful abuse, accident, or misuse of the product shall nullify this warranty. This warranty is non-transferrable, and is made to the original owner, provided that the purchase was made through an authorized supplier of the manufacturer. This warranty is limited to the repair or replacement of part(s) found to be defective in material or workmanship, provided that such part(s) have been subjected to normal conditions of use and service, after said defect is confirmed by the manufacturer's inspection. The manufacturer may, at its discretion, fully discharge all obligations with respect to this warranty by refunding the wholesale price of the defective part(s).

WHAT IS NOT COVERED

Any installation, labor, construction, transportation, or other related costs/expenses arising from defective part(s), repair, replacement, or otherwise of same, will not be covered by this warranty, nor shall the manufacturer assume responsibility for same. Further, the manufacturer will not be responsible for any incidental, indirect, or consequential damages, except as provided by law.

All other warranties - expressed or implied - with respect to the product, its components and accessories, or any obligations/liabilities on the part of the manufacturer are hereby expressly excluded. The manufacturer neither assumes, nor authorizes any third party to assume, on its behalf, any other liabilities with respect to the sale of this product. The warranties as outlined within this document do not apply to nonmanufacturer accessories used in conjunction with the installation of this product.

This warranty does not cover the light bulb(s) included with the fireplace.

This warranty is void if: the fireplace has been operated in atmospheres contaminated by chlorine, fluorine, or other damaging chemicals; the fireplace is subjected to prolonged periods of dampness or condensation; the fireplace is altered, willfully abused, damaged by accident, or misused in any way.

Make sure you have your warranty, your sales receipt, and the model/serial number of your product.

DO NOT ATTEMPT TO DO ANY SERVICE WORK YOURSELF. PLEASE CONTACT CUSTOMER SERVICE AT:



1-877-447-4768 Monday to Friday from 8:30AM to 4:30PM (EST)
Web: www.ghpgroupinc.com



USA: Niles, Illinois U.S.A. 60714
Canada: Guelph, Ontario, Canada, N1K 1B2



1-877-447-4768 • www.ghpgroupinc.com

← Français - Español

Muskoka®

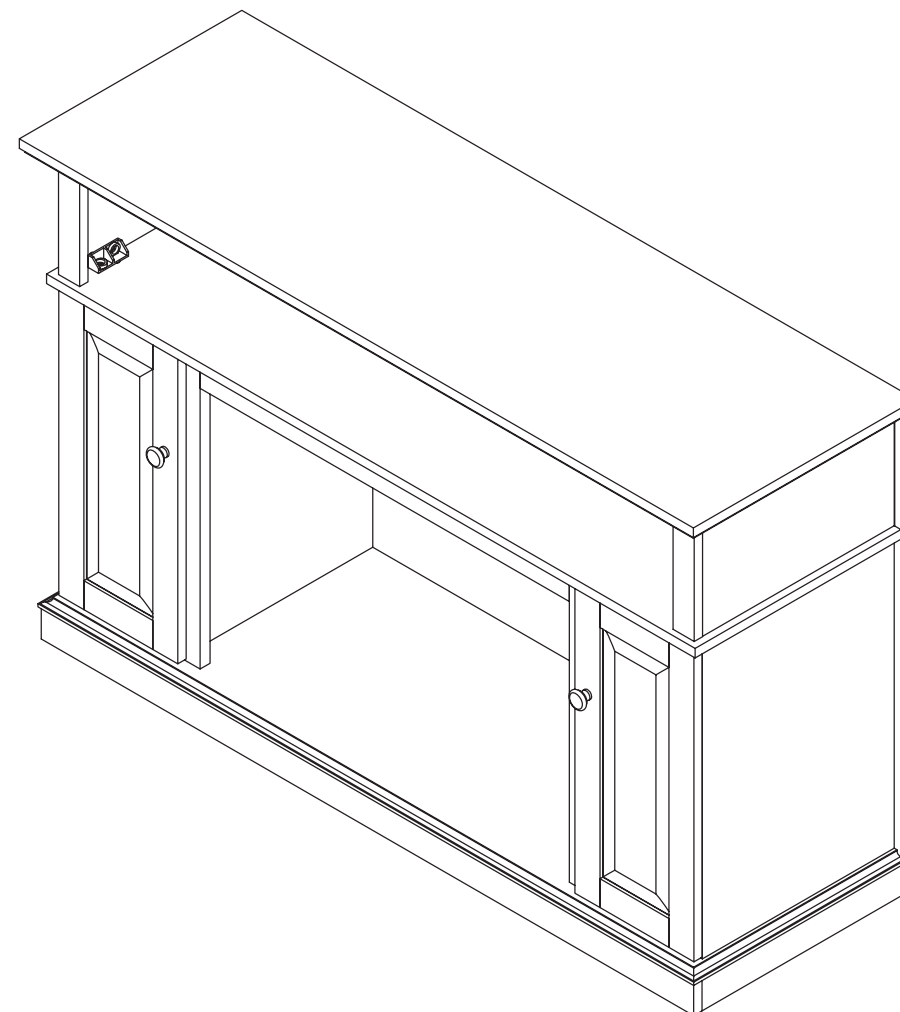
Muskoka® is a registered trademark of GHP Group Inc.
Muskoka® est une marque de commerce déposée de GHP Group Inc.
Muskoka® es una marca registrada de GHP Group Inc.

Muskoka®

MEDIA CONSOLE CONSOLE MÉDIA CONSOLA DE MEDIOS

Save these instructions | Conserver ces instructions | Guarde estas instrucciones

37-167-200



ASSEMBLY INSTRUCTIONS | INSTRUCTIONS D'ASSEMBLAGE | INSTRUCCIONES DE MONTAJE

20-10-315

ASSEMBLY TIPS

Before you begin, locate the instructions and hardware. Take out all the parts and compare them to the diagrams below. Be sure you have all the parts and can identify them. Two people are required to assemble this product. Assembly time will take approximately 30-90 minutes. Before assembly, use scissors to unwrap the parts from the packaging. DO NOT use a box cutter or exacto-knife as you may cut into the mantel pieces inside the box and damage the finish. Check for the hardware bag which is RED and located inside the packaging, taped to the top box. DO NOT discard any pieces.

CARE AND MAINTENANCE

1. Dust your fireplace mantel regularly with a soft non-lint producing cloth or household dusting product.
2. You can clean your fireplace insert with a gentle non-abrasive household cleaner. Make sure to dry your fireplace immediately with a soft cloth or towel.

CONSEILS SUR L'ASSEMBLAGE

Avant de commencer, ayez sous la main les directives d'installation et les articles de quincaillerie. Sortez toutes les pièces et comparez-les par rapport aux schémas ci-dessous. Assurez-vous d'avoir toutes les pièces et de pouvoir les identifier. L'assemblage de ce produit nécessite deux personnes. Il vous faudra environ 30-90 minutes pour faire l'assemblage.

Avant de commencer l'assemblage, utilisez des ciseaux pour débarrasser les pièces de leur emballage. N'UTILISEZ PAS un couteau pour les boîtes ou un exacto pour ne pas couper le manteau à l'intérieur de la boîte et pour ne pas endommager la finition. Vérifiez le sac rouge contenant les articles de quincaillerie; ce sac se trouve à l'intérieur de l'emballage; le sac est fixé à l'aide de ruban adhésif sur la boîte supérieure. Assurez-vous que vous ne jetez aucune pièce.

ENTRETIEN ET MAINTENANCE

1. Nettoyez votre manteau de cheminée régulièrement avec un chiffon doux non pelucheux ou avec un produit ménager pour époussetage.
2. Vous pouvez nettoyer votre foyer avec un nettoyant ménager non abrasif. Assurez-vous de sécher immédiatement votre foyer avec un chiffon doux ou une serviette.

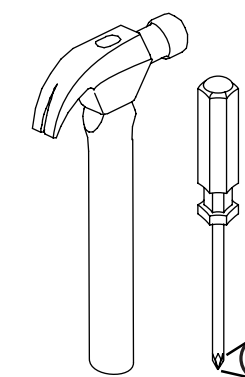
CONSEJOS PARA EL ENSAMBLADO

Antes de comenzar el ensamblado, localice las instrucciones y los accesorios. Saque todos los componentes y compárelos con los diagramas que aparecen a continuación. Asegúrese de tener todos los componentes y que puede identificarlos. Se necesitan 2 personas para ensamblar este producto. El tiempo de ensamblado será de 30 a 90 minutos aproximadamente.

Antes del ensamblado, use tijeras para desenvolver los componentes del embalaje. NUNCA use una navaja multiuso o un cuchillo, ya que podría dañar las piezas de la repisa de chimenea dentro de la caja y dañar el acabado. Busque la bolsa de accesorios, que es de color rojo y que se encuentra dentro del embalaje, adherida a la caja superior. Asegúrese de no perder ningún componente.

CUIDADO Y MANTENIMIENTO

1. Limpie su chimenea regularmente con un paño suave que no tenga pelusa o que se use para desempolvar en la casa.
2. Usted puede limpiar el inserto eléctrico de la chimenea con un limpiador doméstico suave no abrasivo. Asegúrese de secar su chimenea inmediatamente con un paño suave o toalla.



Tools Required
Outils nécessaires
Herramientas Requeridas

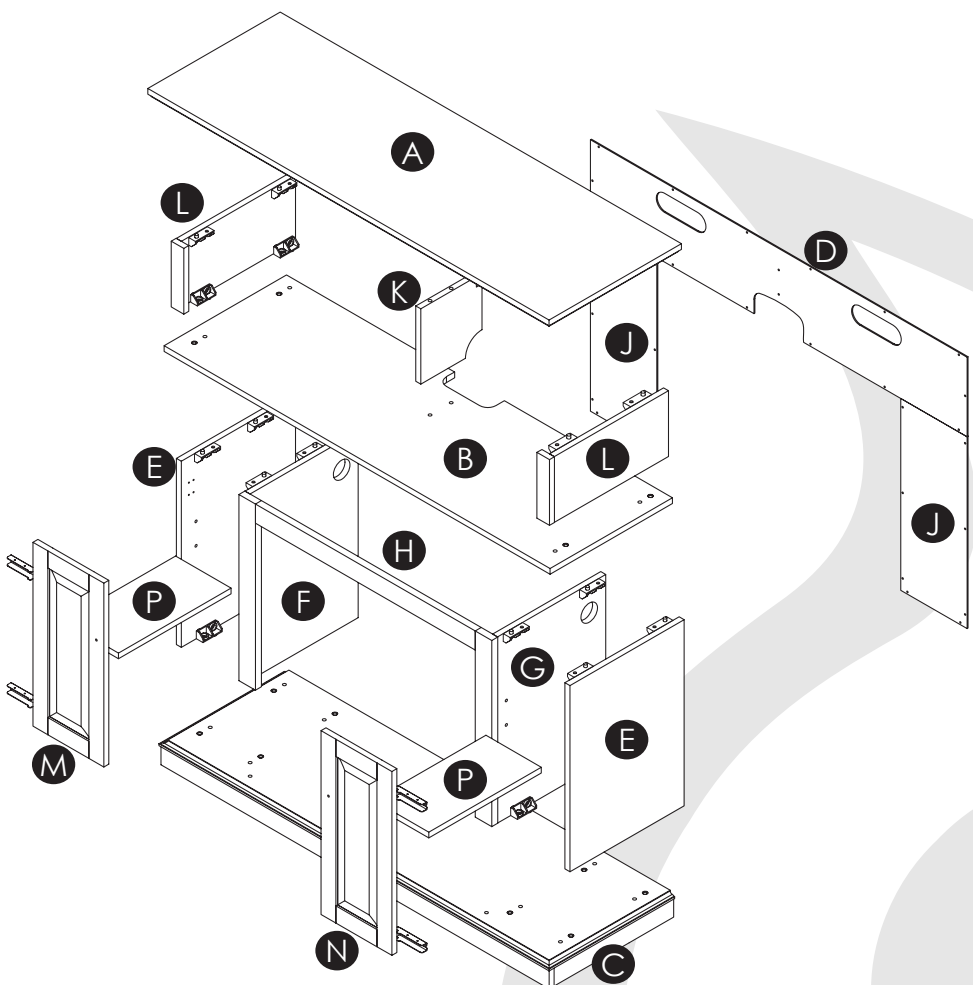


Parts & Hardware
Pièces et Matériel
Piezas en Ferretería



HARDWARE | MATÉRIEL | FERRETERÍA 20-09-579

PART PARTIE PARTE	QTY QTÉ CANT	PART NO. NO. DE PARTIE / N. DE PARTE 37-167-200
A	1	20-06-779
B	1	20-06-780
C	1	20-06-781
D	1	20-06-782
E	2	20-06-783
F	1	20-06-784
G	1	20-06-785
H	1	20-06-786
J	2	20-06-787
K	1	20-06-788
L	2	20-06-789
M	1	20-06-790
N	1	20-06-791
P	2	20-06-792



GARANTIE LIMITÉE D'UN AN

CE QUI EST COUVERT

Le fabricant garantit que votre nouveau foyer électrique est exempt de défauts de matériau et de fabrication pour une période d'un an à compter de la date d'achat, sous réserve des conditions et limitations suivantes.

Ce foyer électrique doit être installé et fonctionner en tout temps conformément aux instructions fournies avec le produit. Toute altération, abus volontaire, accident ou mauvais usage du produit annulera cette garantie. Cette garantie n'est pas transférable et est faite au propriétaire d'origine, à condition que l'achat a été effectué par l'intermédiaire d'un fournisseur agréé du fabricant. Cette garantie est limitée à la réparation ou au remplacement de la pièce qui comporte un défaut de matériel ou de fabrication, à condition que cette pièce ait été soumise à des conditions normales d'utilisation et de service, après que ledit défaut soit confirmé par l'inspection du fabricant. Le fabricant peut, à sa discrétion, assumer pleinement toutes ses obligations à l'égard de cette garantie en remboursant le prix de gros de la pièce défectueuse.

CE QUI N'EST PAS COUVERT

Tous frais d'installation, de main-d'œuvre, de fabrication, de transport ou tous frais ou dépenses connexes occasionnés par des pièces défectueuses, leur réparation, leur remplacement ou toute autre action de nature similaire, ne sont pas couverts par cette garantie, et le fabricant ne peut en aucun cas en être tenu responsable. En outre, le fabricant ne pourra être tenu responsable de tous dommages immatériels ou indirects, sauf dans les cas prévus par la loi.

Toutes les autres garanties - expresses ou implicites - en ce qui a trait au produit, ses composants et accessoires, ou toutes les obligations ou responsabilités de la part du fabricant sont expressément exclues. Le fabricant n'assume, et n'autorise aucun tiers à assumer en son nom, toute autre responsabilité relativement à la vente de ce produit. Les garanties décrites dans le présent document ne s'appliquent pas aux accessoires, autres que ceux du fabricant, utilisés en conjonction avec l'installation de ce produit.

Cette garantie ne couvre pas les ampoules incluses avec le foyer.

Cette garantie est nulle si : le foyer a été utilisé dans une atmosphère contaminée par du chlore, du fluor, ou autres produits chimiques nuisibles; le foyer est soumis à des périodes prolongées d'humidité ou de condensation; le foyer est modifié, sciemment abusé, endommagé par accident, utilisation abusive de quelque façon.

Assurez-vous d'avoir votre garantie, votre reçu de vente et le modèle/numéro de série de votre produit.

NE PAS TENTER DE FAIRE TOUT TRAVAIL D'ENTRETIEN VOUS-MÊME. COMMUNIQUEZ AVEC LE SERVICE À LA CLIENTÈLE AU NUMÉRO SANS FRAIS SUIVANT :



1-877-447-4768 Du lundi au vendredi, de 8:30 à 4:30 h (HNE)
Site web : www.ghpgroupinc.com



Aux États-Unis : Niles, Illinois U.S.A. 60714
Au Canada : Guelph, Ontario, Canada, N1K 1B2



GARANTÍA DE 1 AÑO

LO QUE ESTÁ CUBIERTO

El fabricante garantiza que su nueva chimenea eléctrica está libre de defectos de fabricación y materiales por un periodo de un año a partir de la fecha de compra, sujeto a las siguientes condiciones y limitaciones.

Esta chimenea eléctrica debe ser instalada y operada en todo momento de acuerdo con las instrucciones proporcionadas con el producto. Cualquier alteración, abuso intencionado, accidente o mal uso del producto anulará esta garantía. Esta garantía es intransferible y es hecha al propietario original, siempre que la compra fue hecha mediante un proveedor autorizado del fabricante. Esta garantía está limitada a la reparación o reemplazo de pieza(s) que se encuentren defectuosas en materiales o mano de obra, siempre que tal(es) pieza(s) hayan estado sujetas a condiciones normales de uso y servicio, luego de que dicho defecto sea confirmado por la inspección de fabricante. El fabricante puede, a su discreción, liberar de todas las obligaciones, con respecto a esta garantía mediante el reembolso del precio al por mayor de la(s) pieza(s) defectuosa(s).

LO QUE NO ESTÁ CUBIERTO

Cualquier instalación, trabajo, construcción, transporte u otros costos/gastos que surjan de pieza(s) defectuosa(s), reparación, reemplazo u otra cosa similar, no será cubierta por esta garantía y tampoco el fabricante asumirá responsabilidad por lo mismo. Además, el fabricante no será responsable de ningún daño incidental, indirecto o consecuente, excepto como lo establezca la ley.

Todas las otras garantías, expresas o implícitas, con respecto al producto, sus componentes y accesorios, o cualquier obligación/responsabilidad civil sobre la pieza del fabricante, por la presente se excluyen expresamente.

El fabricante tampoco asume, ni autoriza a ninguna tercera parte a asumir, en su nombre, cualquier otra responsabilidad civil con respecto a la venta de este producto. Las garantías como están descritas dentro de este documento, no aplican a accesorios que no son del fabricante usadas junto con la instalación de este producto.

Esta garantía no cubre la(s) bombilla(s) incluidas con la chimenea.

Esta garantía no tiene validez si: la chimenea ha sido operada en atmósferas contaminadas con cloro, flúor u otro químico dañino; la chimenea está sujeta a periodos prolongados de humedad o condensación; la chimenea es alterada, maltratada intencionalmente, dañada por accidente o usada incorrectamente en cualquier manera.

Asegúrese de tener su garantía, su recibo de venta y el número de modelo/serie de su producto.

NO INTENTE HACER TRABAJO DE SERVICIO USTED MISMO. COMUNÍQUESE A SERVICIO AL CLIENTE LLAMANDO A LA LINEA TELEFÓNICA GRATUITA:



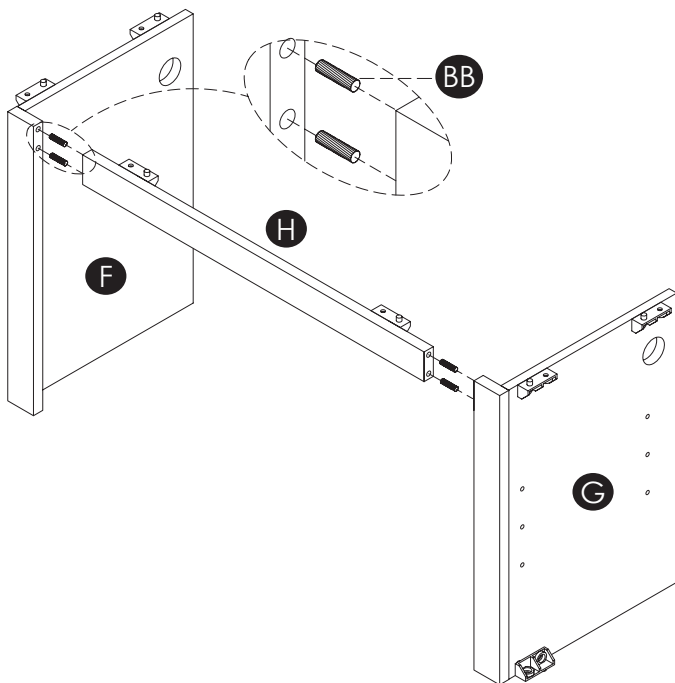
1-877-447-4768 Lunes a Viernes de 8:30am a 4:30pm (hora del este)
Sitio web : www.ghpgroupinc.com



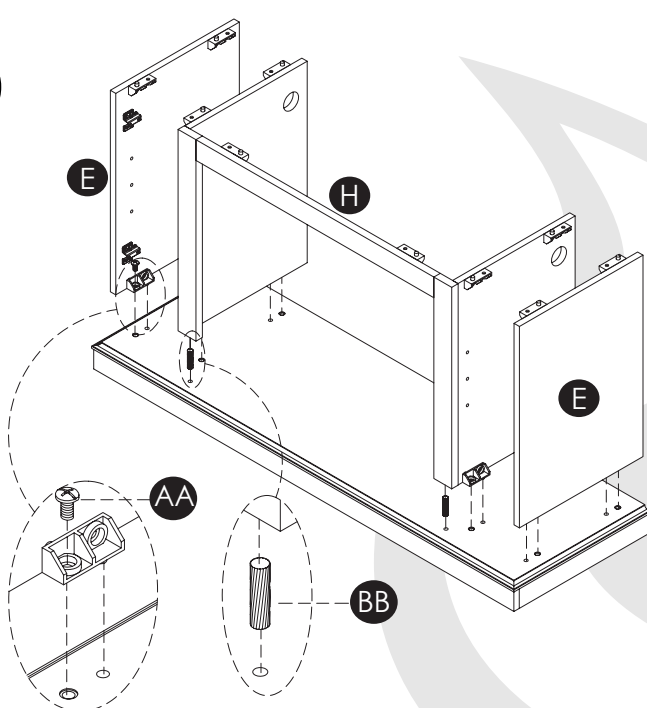
EE.UU: Niles, Illinois U.S.A. 60714
Canadá: Guelph, Ontario, Canada, N1K 1B2



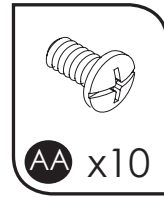
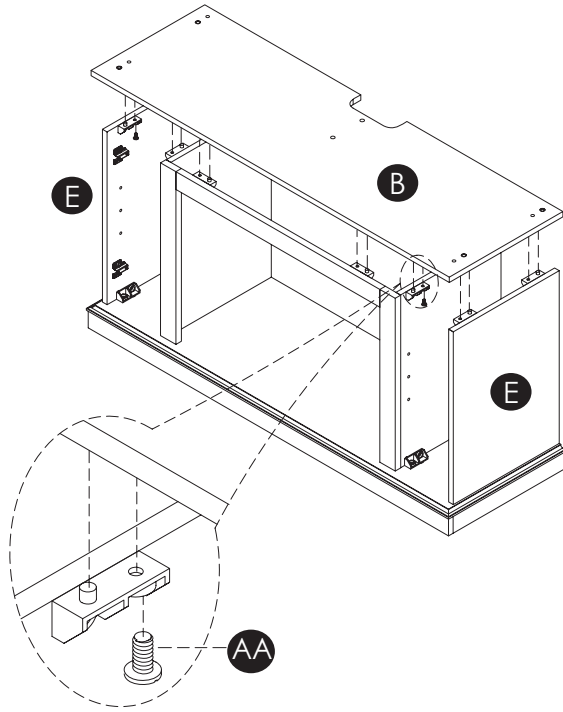
1



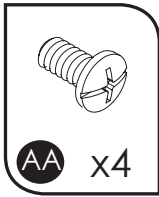
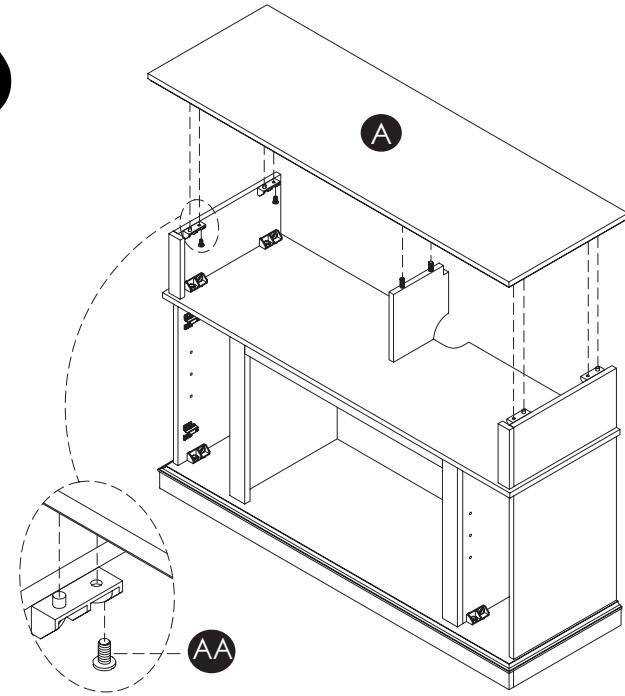
2



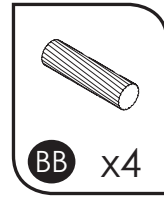
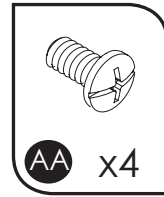
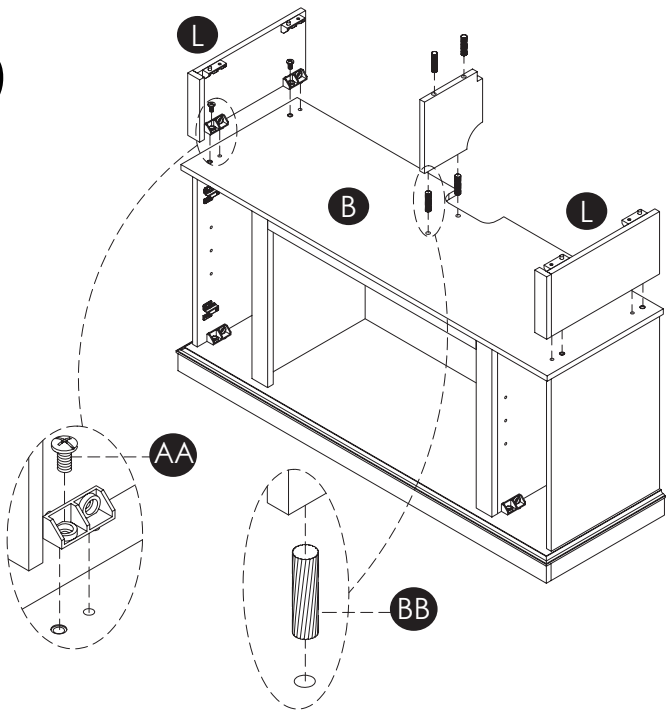
3



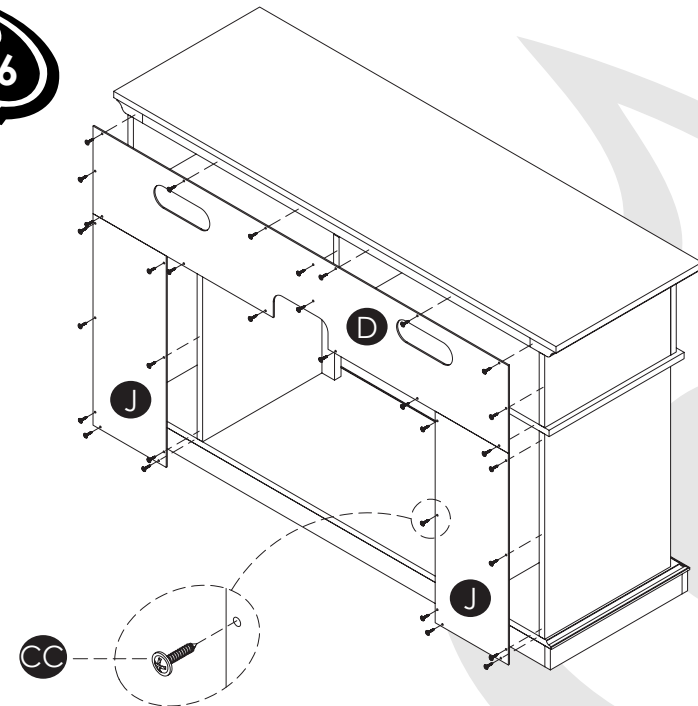
5



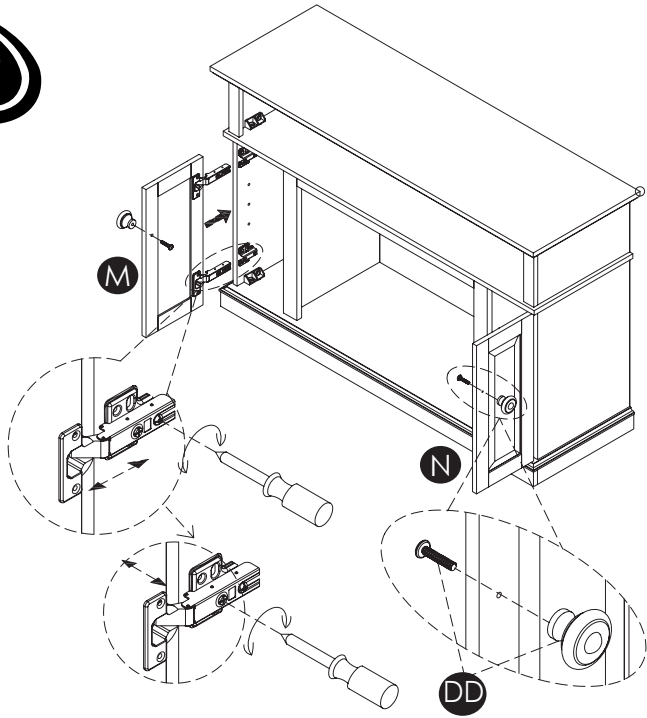
4



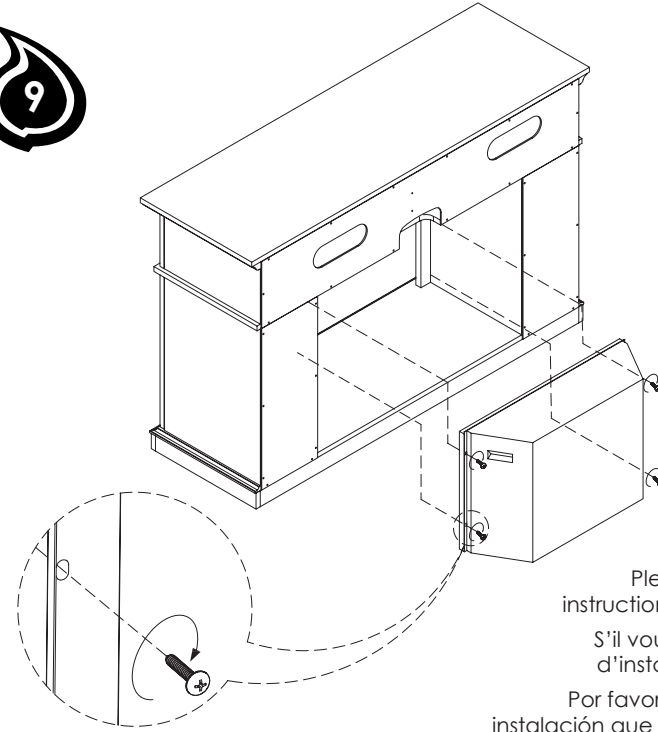
6



7

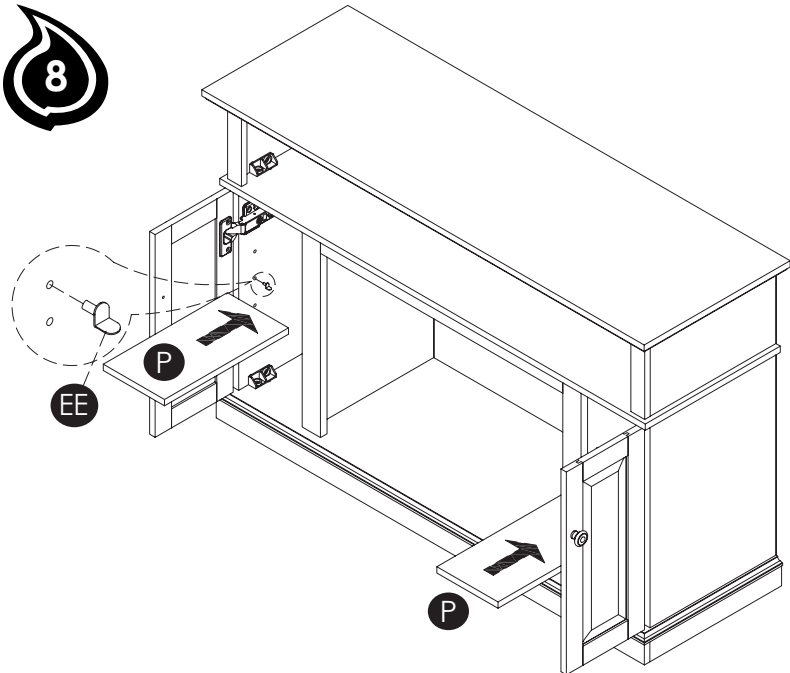


9



Please reference the installation instructions that come with the firebox.
 S'il vous plaît référer aux instructions d'installation fournies avec le foyer.
 Por favor consulte las instrucciones de instalación que vienen con la caja de fuego.

8



10

