



Watch our assembly video:



www.oxcart.com



; HA & \$\$\$ GYf]Yg

CI 7 U h 12cu ft < M8 F 5 I @ 7 -ASSIST' @ H POLY DUMP CART



READ AND FOLLOW ALL SAFETY RULES AND OPERATING INSTRUCTIONS BEFORE USING THIS EQUIPMENT

Safety Rules



This is the safety alert symbol. It is used to alert you to potential personal injury hazards. Obey all safety messages that follow this symbol to avoid possible injury or death.

Read and understand all safety rules and operating instructions before using this tractor attachment (Dump Cart).

Follow all safety rules and operating instructions provided by your tow vehicles manufacturer when using the Dump Cart.

Never allow children or untrained persons to operate the vehicle or Dump Cart.

Do not exceed the vehicle manufacturer's tow weight limit.

Reduce the vehicle speed and allow extra stopping distance when towing heavy, unpredictable loads.

Reduce vehicle speed and towed weight when operating on slopes.

Operate up and down slopes, never across the face of slopes.

Do not carry passengers on the tow vehicle or the Dump Cart.

Avoid sudden turns or maneuvers.

Do not tow the Dump Cart on public roadways.

Do not remove warning decals from the Dump Cart.

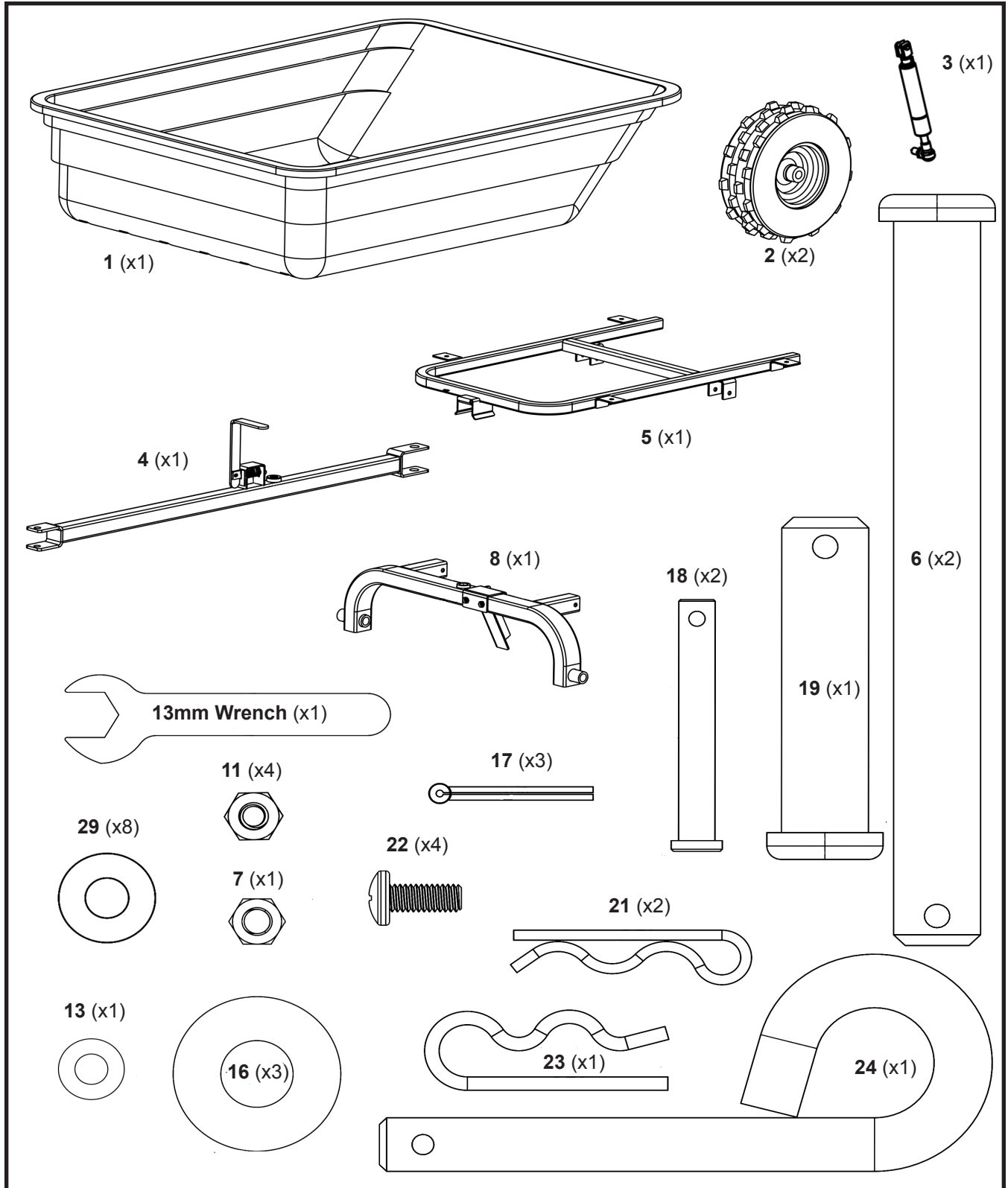
Check the Dump Cart for worn, loose, or damaged parts before each use. If any damage is present, repair the Dump Cart before using.

Check the Dump Cart for loose or missing fasteners before each use. Tighten or replace fasteners as needed before using.

Do not exceed 8 miles per hour when towing the Dump Cart.

Do not exceed maximum towing capacity of your towing vehicle's owner manual.

Carton Contents



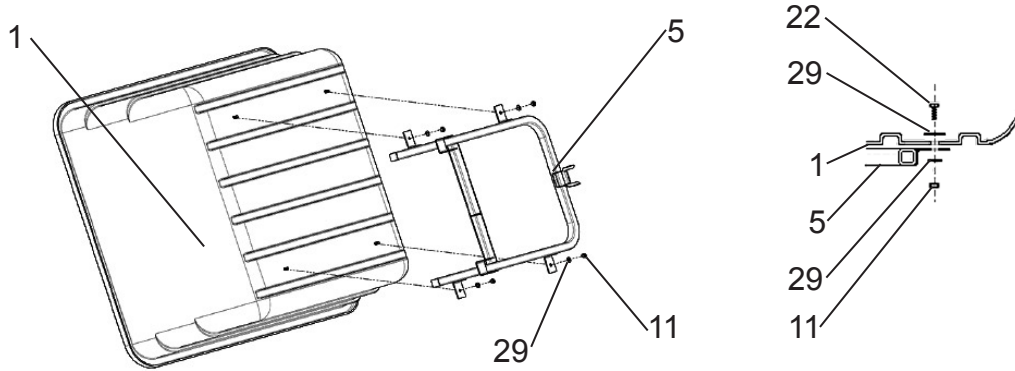
TOOLS REQUIRED FOR ASSEMBLY:

- 5/16" Wrench
- Phillips Head Screwdriver
- Pliers

Assembly Instructions

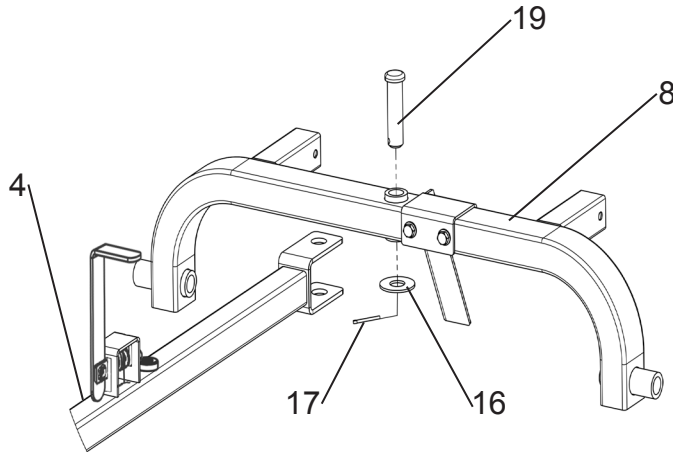
1

Align the bed frame with the bottom side of the bed. Loosely bolt the frame to the bed using the hardware shown. Once the frame is completely attached and aligned, tighten the frame mounting bolts with a 5/16" Wrench and Phillips Head Screwdriver.



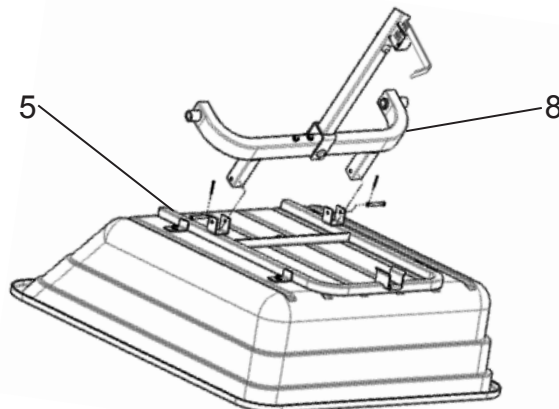
2

Slide the tow bar onto the axle frame and align with the pivot hole. Secure with the provided hardware as shown. Use pliers to bend the cotter pin ends.



3

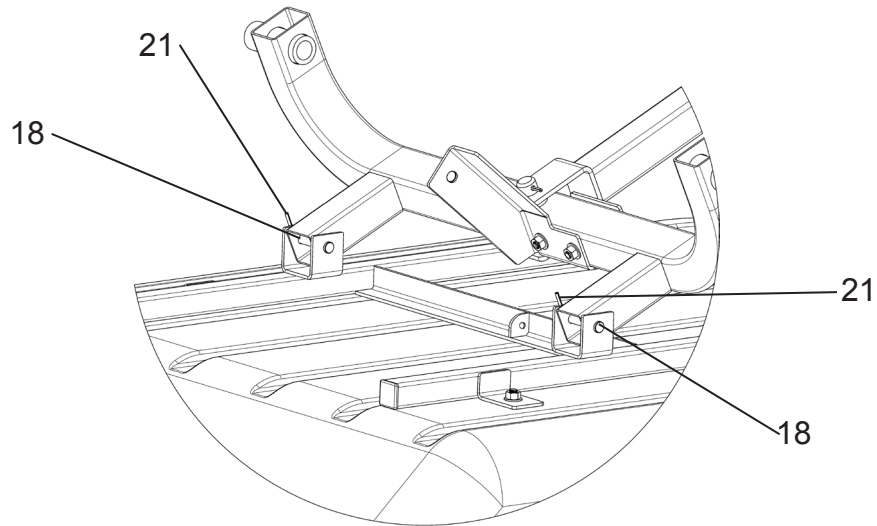
Align the axle frame with the bed frame pivot holes.



Assembly Instructions

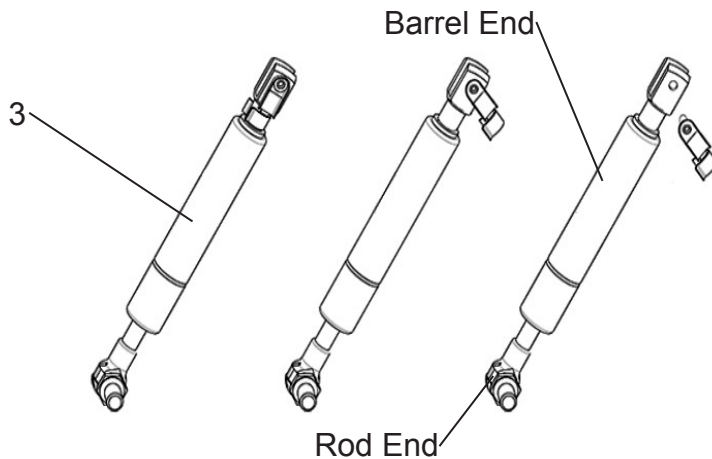
4

Insert the hinge pin through each pivot bracket and secure each with a hairpin cotter.



5

Before installing the gas spring, remove the quick connection clip/pin or the nut/washer as provided.

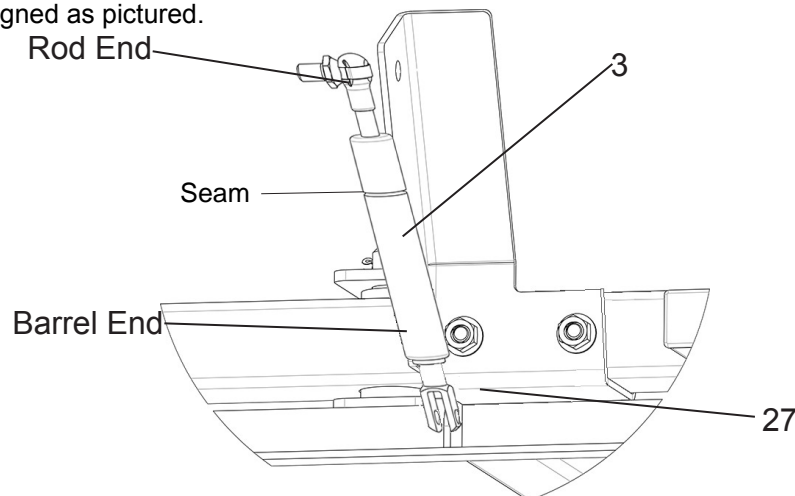


NOTICE

The two ends of the gas spring must be oriented in the same direction for installation. Twist the gas spring until the bolts/pin are aligned with gas spring bracket and bed frame mounting holes.

6

First, align the barrel end of the gas spring with the bed frame mount hole. Secure the barrel end with the quick connect clip/pin or the nut/washer provided. Ensure seam of gas spring is aligned as pictured.

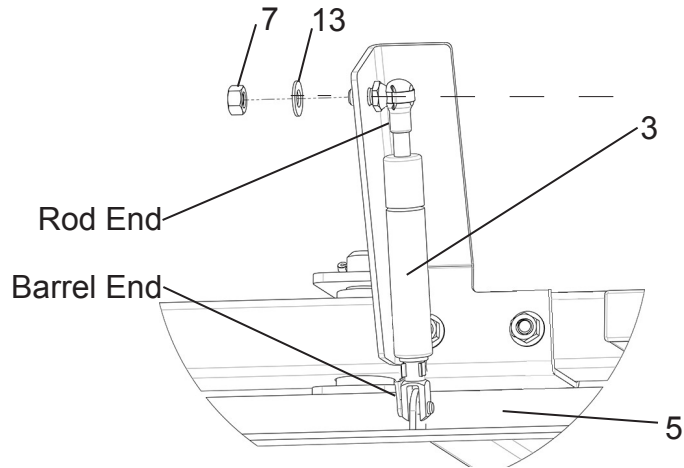


See step 7 to align and secure rod end of gas spring.

Assembly Instructions

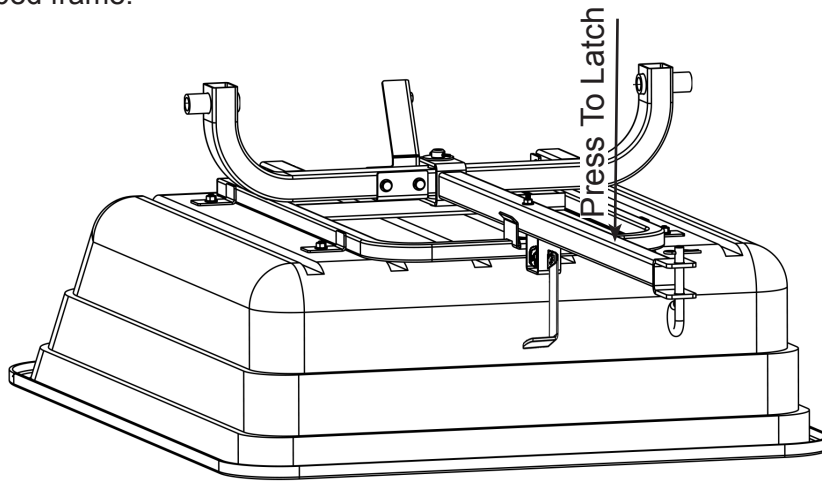
7

Second, align the rod end with gas spring bracket mounting hole. To aid in alignment, raise and lower tow bar. Secure using the 13mm wrench provided with this installation kit.



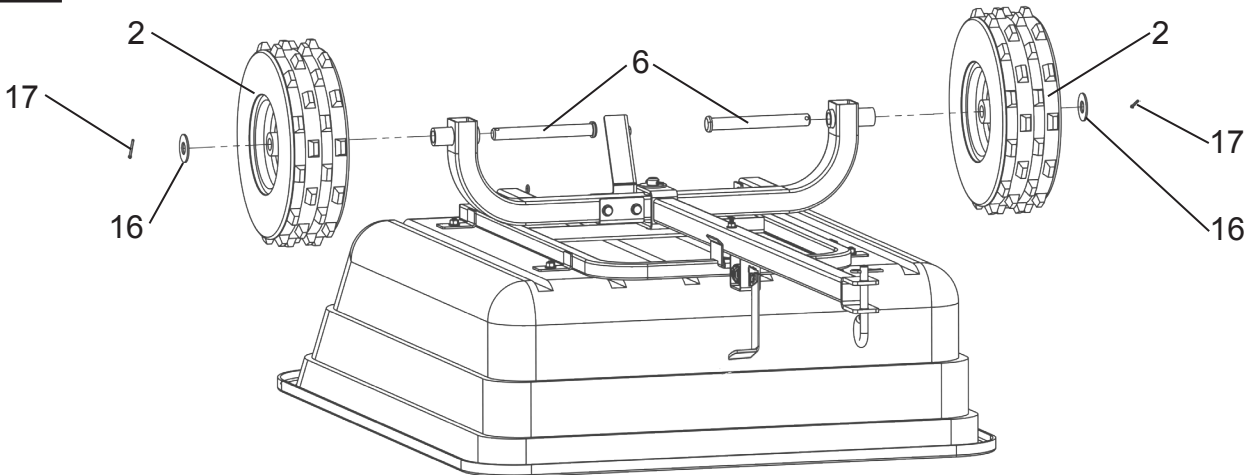
8

Carefully align and lower the tow bar into the receiver until the bar is latched and secured to the bed frame.



9

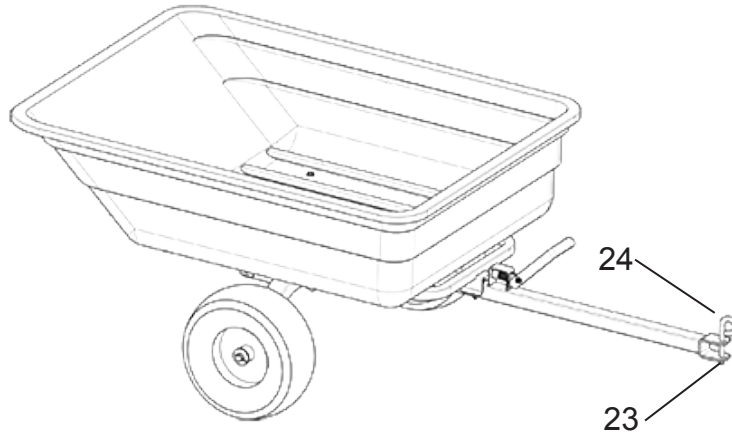
Insert the axles through the axle bushings. Secure each wheel with a washer and cotter pin. Use pliers to bend cotter pins end to secure wheel.



Assembly Instructions

10

Insert the tow pin and secure with the hairpin cotter.



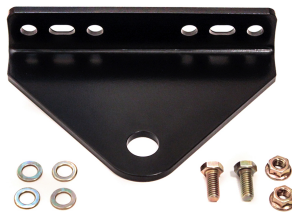
Check out www.OxCart.com to watch the assembly video, see new accessories and to order replacement parts or upgrades. Replacement parts numbers can be found on page 10.



12 cu ft FarmCart/Wheelbarrow Conversion Accessory



OxCart Universal Zero-Turn Hitch Kit



OxCart 2 in 1 Cargo Cover/Gear Bag



Operating Instructions

Before Using The Dump Cart:

- Read and fully understand the tow vehicle operator's manual.
- Do not exceed tow vehicles maximum towing capacity found in vehicles manual.
- Read all Safety Rules found on page 2.

How to Use Dump Cart:

- Tow the Cart at a low speed when traveling on uneven grading and unpredictable surface materials.
- Do not tow the Cart with the bed in the raised position.
- Verify, and never exceed tow vehicles' towing capacity. Heavy loads may cause the tow vehicle's brakes to fail.
- Carts are not DOT approved and should not be used on public roads or highways.
- Maximum towing speed should NOT exceed 8 mph.
- Do not exceed the recommended Cart capacity rate of 1000 lb. (340.0 kg)
- Only use the Cart while it is attached to a tow vehicle or with OxCart Conversion Kit (not included).
- Do not overfill the Cart bed, contents shift during transportation and could become unstable.
- Do not make sharp turns causing contact between the tow vehicle rear wheels and the Dump Cart tow bar.
- Maintain safe travel distances from steep hills, holes, and ditches.

How to Empty Dump Cart - Rear Dump Function:

1. Always ensure the dump area and Dump Cart are clear of obstructions and personnel, during the dumping process.
2. To release the bed latch, apply constant downward pressure to the top edge of the bed with one hand.
3. While applying downward pressure to the bed, move the bed latch handle towards the tow vehicle until the bed latch releases.
4. Once the bed latch releases, use both hands to maintain control while slowly dumping the bed contents.

Operating Instructions

How to Empty The Dump Cart - Side Dump Function:

1. Always ensure the dump area and Dump Cart are clear of obstructions and personnel during the dumping process.
2. Face the bed latch handle in the same direction as proposed dump area.
3. Release the bed latch by applying downward pressure on the bed with one hand, while moving the bed latch handle toward the tow vehicle until the bed releases from the tow bar.
4. Once the bed latch releases, use both hands to maintain control and rotate the bed towards the dump area.
5. Slowly dump-out bed contents.

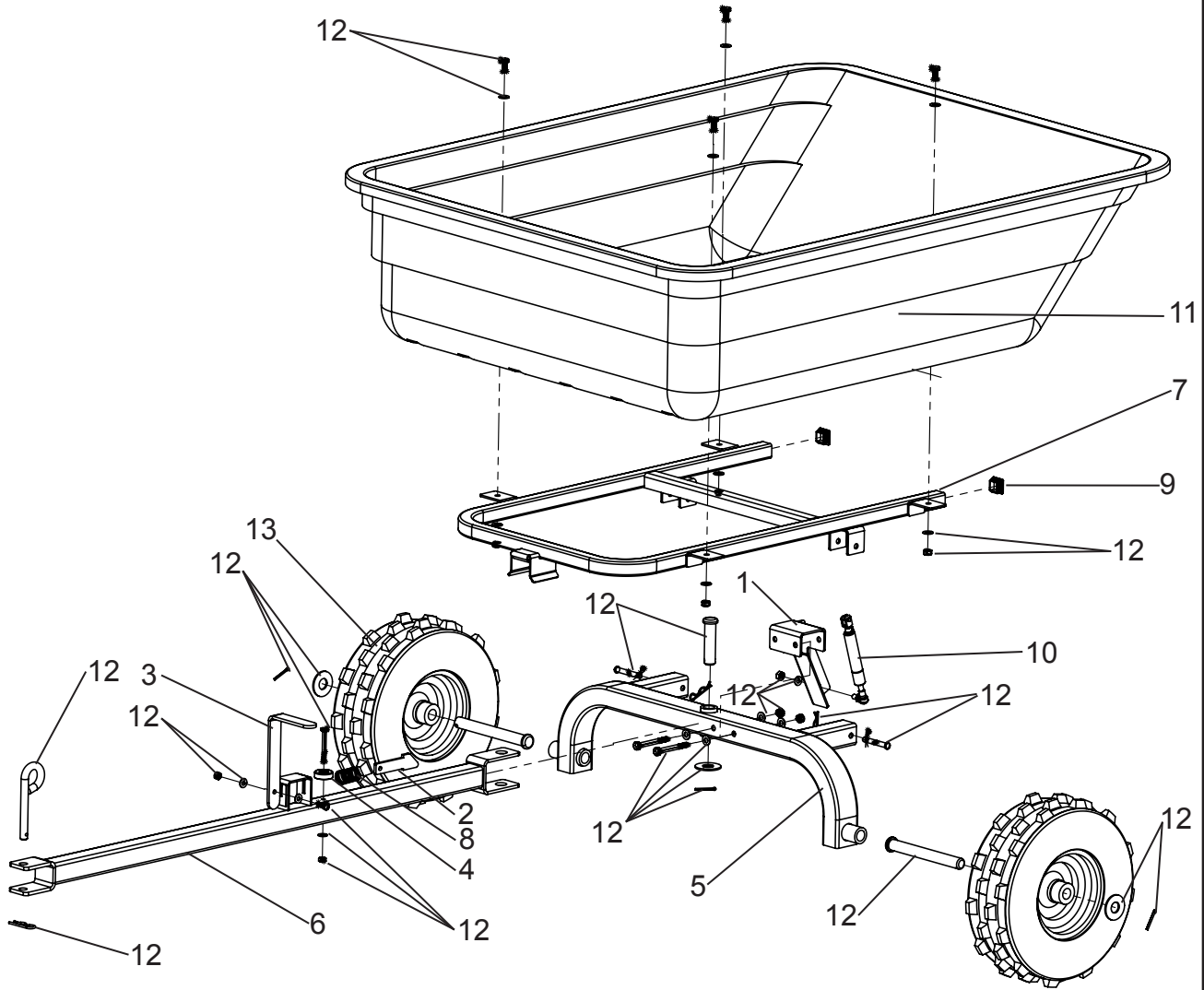
Bed Latch:

1. Travel with the bed in the latched position. Always secure the bed onto the Cart frame before moving the Cart.
2. After unloading bed contents; inspect the area under the bed and around the Cart frame area, remove any obstructions.
3. With two hands, rotate the bed to center on the Cart.
4. With two hands, grip the top edge of the bed and with constant downward force, push the bed down until it latches to tow-bar.

Maintenance:

- Check and lubricate wheel hubs as needed. Grease fittings are located on each wheel hub.
- If rust becomes apparent, sand lightly and touch-up with enamel paint.
- Check all welds. If a cracked weld is found, do not operate the Cart until the damage is repaired by qualified personnel.
- Check and tighten any loose bolts.
- Check tire pressure regularly. Proper inflation prolongs tire life. Refer to the tire sidewall for manufacturer's inflation recommendation.

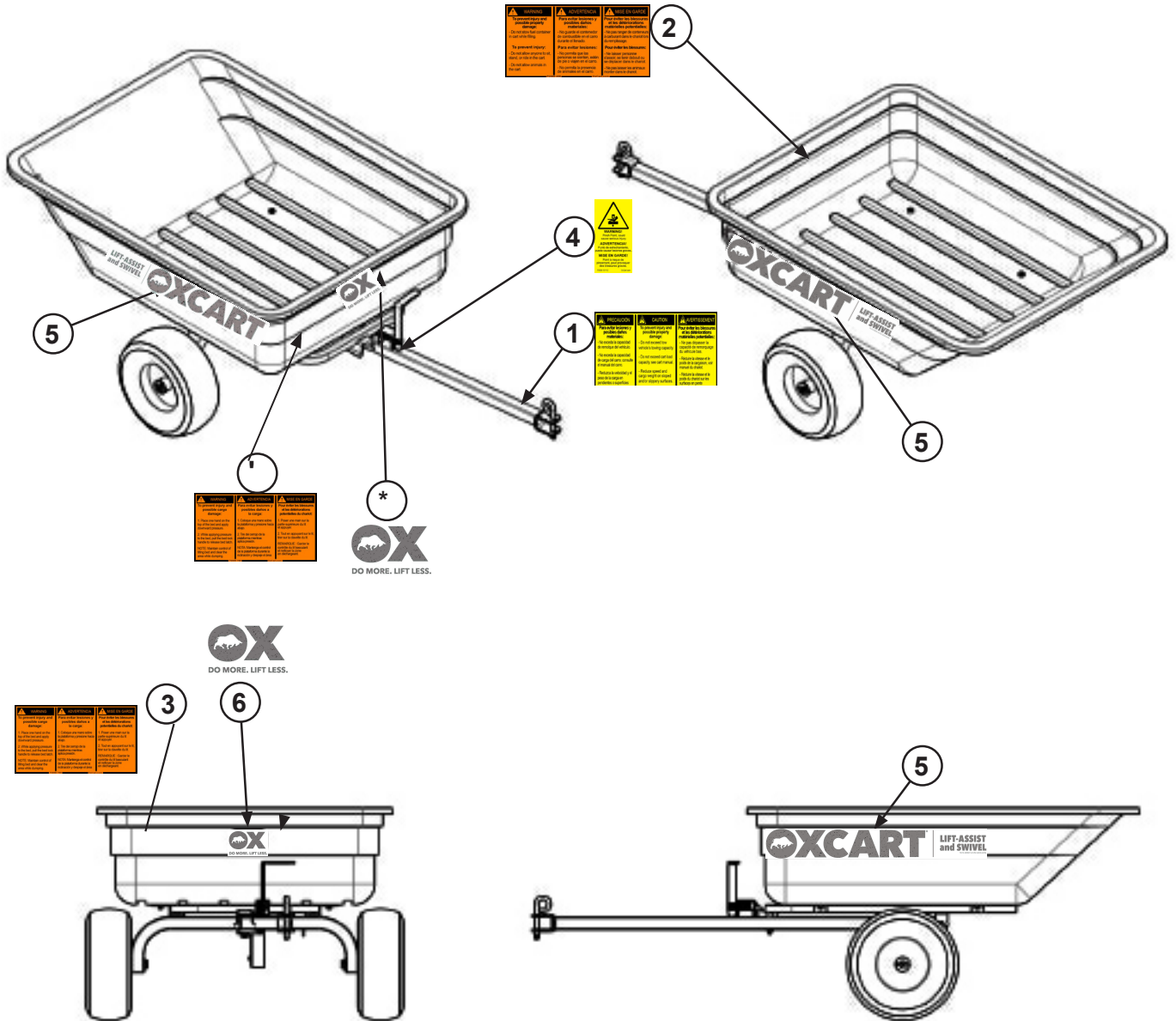
Repair Parts



ITEM	PART NUMBER	DESCRIPTION
1	GTM2067	Lift Assist Bracket
2	GTM2051	Latch
3	GTM2052	Handle, Latch
4	GTM2071	Bed Bumper
5	GTM2002	Axle Support Frame In Box
6	GTM2006	Tow Bar Frame
7	GTM2009	Bed Frame
8	GTM2045	Spring, Latch
9	GTM2070	Plug, 1 Inch Tube
10	GTM2029	Hydraulic Lift Assist Strut
11	GTM2020 with P2000-456	Tub With Warning Labels
12	27108500	Hardware Package
13	GTM2001	Wheel Assembly

To order replacement parts contact us at info@oxcart.com or call 844-269-2278

Safety & Warning Placard Diagram



ITEM	PART NUMBER	DESCRIPTION	QTY
1	P2000-123	CAUTION - Tow Warning	1
2	P2000-456	WARNING - Bed Warning	1
3	P2000-789	WARNING - Dump Instruction	1
4	P2000-101112	WARNING - Pinch Warning	1
5	P2000-9	DECAL - OxCart, Left and Right Side	2
6	P2000-OC	DECAL - OxCart, Front	1

NOTICE
 Replace any missing or damaged
 warning placards by calling
 1-844-269-2278

OxCart One Year Warranty

For ONE YEAR from the date of sale, this product is warranted against defects in material or workmanship when it is operated and maintained according to all supplied instructions.

This warranty does not cover tires, wheels or paint loss, which are expendable parts or finishes that can wear from normal use within the warranty period.

This warranty does not apply to a product that is damaged or altered through misuse, abuse, corrosion, accident, modification or mishandling.

This warranty is void if this product is used for providing commercial services or if used as rented/leased equipment.

With PROOF OF SALE, a defective part will be replaced free of charge.

Warranty provisions for this cart are handled through the retailer or OxCart. To register your cart for warranty, all information below must be complete and mailed with a copy of your purchase receipt to the address below within thirty (30) days of purchase.

-----Cut along line and mail to the address below-----

Please take a moment to complete your warranty registration, include a copy of your purchase receipt and mail to:

OxCart Products, P.O. Box 782167, Wichita, KS 67278

Name: _____

Address: _____

City: _____ **State:** _____ **Zip:** _____ **Phone(____)** _____

Purchase Date: _____ **Model Number:** _____ **Retailer Name:** _____

Thank you very much for your business!

Or e-mail a copy of your purchase receipt and the information above to warranty@oxcart.com. You may also register your warranty at oxcart.com.



Visionnez notre vidéo d'assemblage :



www.oxcart.com



Série GTM2000

BROUETTE EN POLY À RELEVAGE HYDRAULIQUE OxCart de 12 pi-cu



LISEZ ET SUIVEZ TOUTES LES CONSIGNES DE SÉCURITÉ ET TOUTES LES INSTRUCTIONS D'UTILISATION AVANT D'UTILISER CET APPAREIL

Consignes de sécurité



Il s'agit d'un symbole d'alerte de sécurité. Il est utilisé pour vous alerter des risques de blessures corporelles. Respectez tous les messages de sécurité qui suivent ce symbole pour éviter tout risque de blessure ou de mort.

Lisez et comprenez toutes les consignes de sécurité et toutes les instructions d'utilisation avant d'utiliser cette fixation sur le tracteur (brouette).

Suivez toutes les consignes de sécurité et les instructions d'utilisation fournies par le fabricant de votre véhicule de remorquage lors de l'utilisation de la brouette.

Ne laissez jamais d'enfants ou de personnes inexpérimentés utiliser le véhicule ou la brouette.

Ne dépassez pas la limite de poids de remorquage indiquée par le fabricant du véhicule.

Réduisez la vitesse du véhicule et augmentez la distance d'arrêt lorsque vous transportez des charges lourdes et imprévisibles dans la brouette.

Réduisez la vitesse du véhicule et le poids remorqué lorsque vous travaillez sur des pentes.

Faites fonctionner le véhicule sur des pentes ascendantes et descendantes; jamais à travers les pentes.

Ne transportez pas de passager sur le véhicule de remorquage ou sur la brouette.

Évitez les virages brusques ou les manœuvres.

Ne remorquez pas la brouette sur les voies publiques.

Ne retirez pas les autocollants d'avertissement de la brouette.

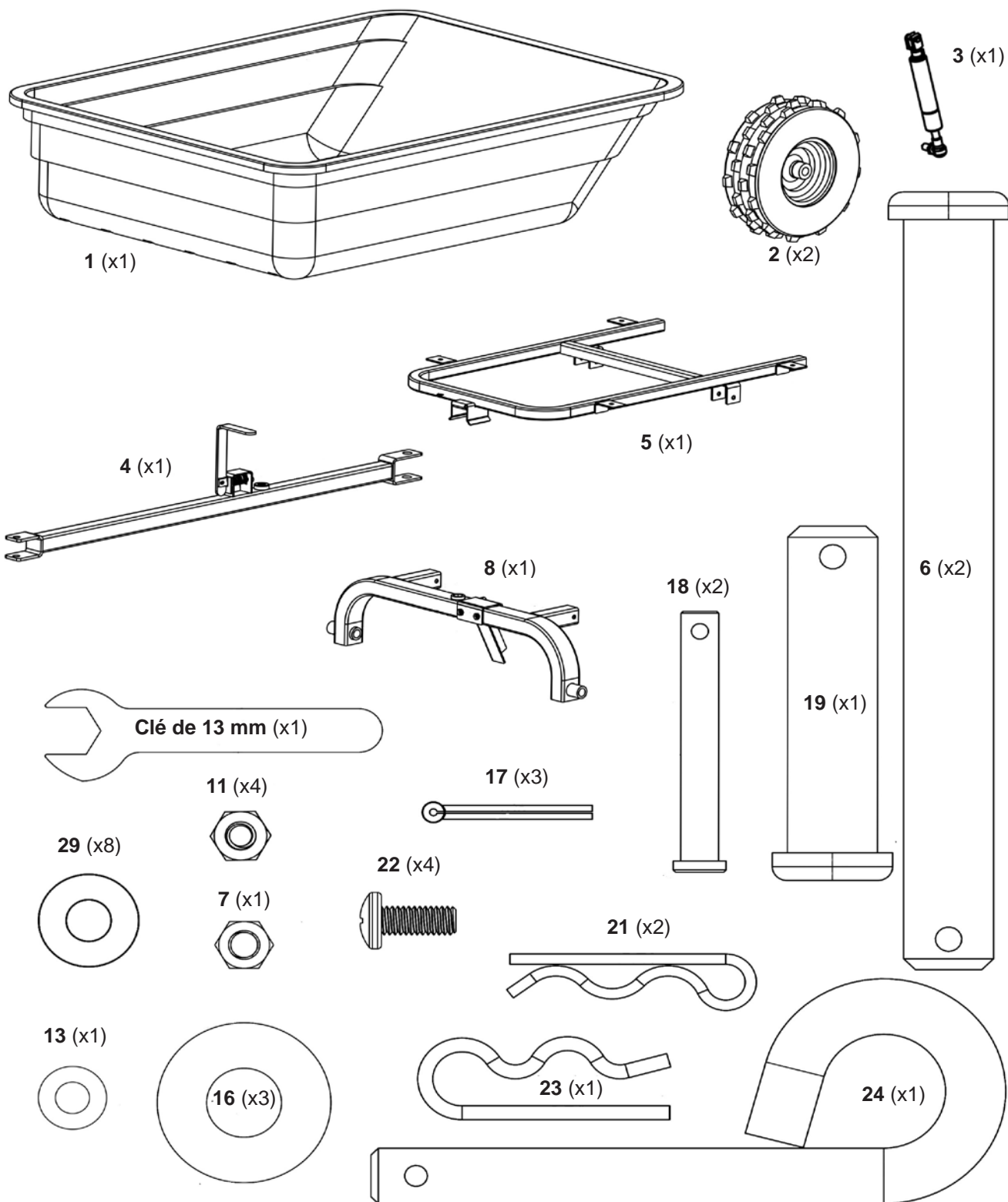
Vérifiez la brouette pour toute pièce usée, lâche ou endommagée avant chaque utilisation. En cas de dommage, réparez la brouette avant de l'utiliser.

Vérifiez la brouette pour toute pièce lâche ou manquante avant chaque utilisation. Serrez ou remplacez les fixations au besoin avant de les utiliser.

Ne dépassez pas 8 milles (13 km) par heure lorsque vous opérez la brouette.

Ne dépassez pas la capacité maximale de remorquage inscrite dans le manuel du propriétaire du véhicule de remorquage.

Contenu du carton



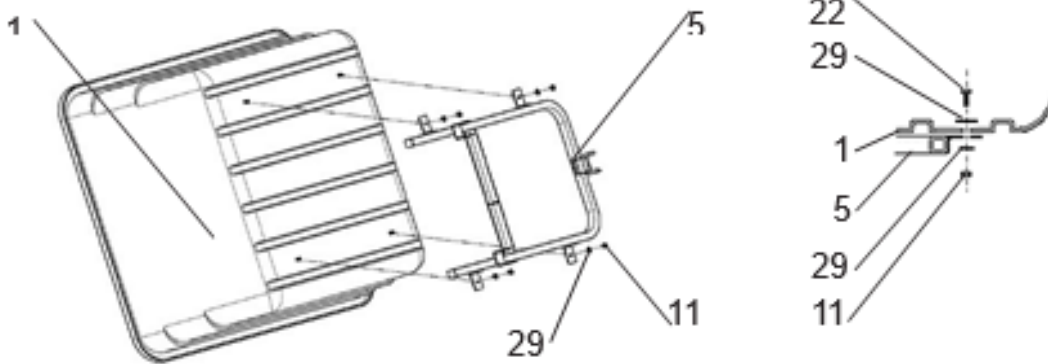
OUTILS REQUIS POUR L'ASSEMBLAGE :

- Clé de 5/16 po
- Tournevis cruciforme
- Pincés

Directives d'assemblage

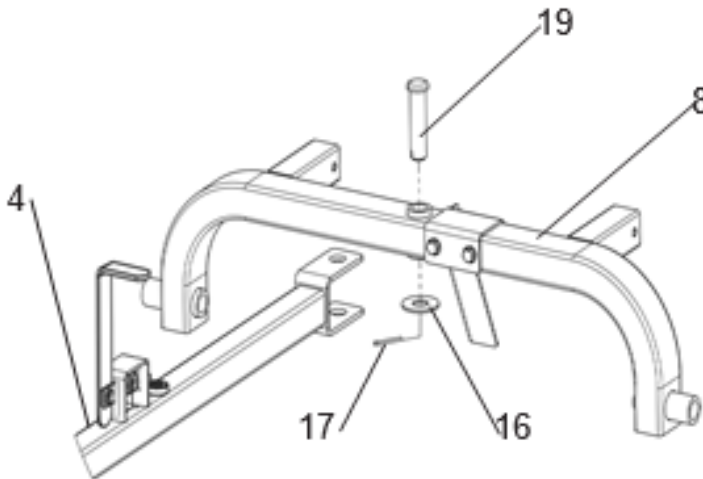
1

Alignez le cadre à la partie inférieure de la benne. Vissez légèrement le cadre à la benne en utilisant le matériel indiqué. Une fois le cadre entièrement fixé et aligné, serrez les boulons de montage du cadre au moyen d'une clé de 5/16 po et un tournevis cruciforme.



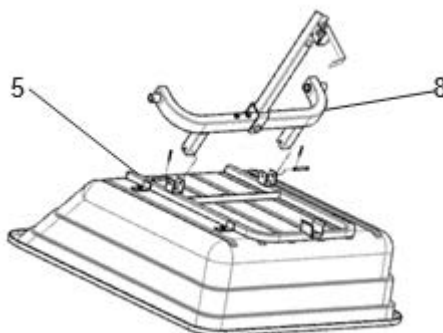
2

Glissez la barre de remorquage sur le cadre de l'essieu et alignez-le au trou de pivot. Fixez à l'aide du matériel fourni, tel qu'il est illustré. Utilisez les pinces pour plier l'extrémité de la tige.



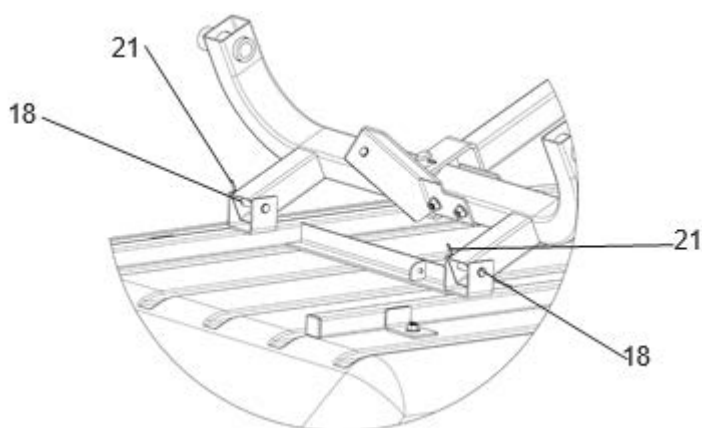
3

Alignez le cadre d'essieu vis-à-vis les trous de pivot du cadre.

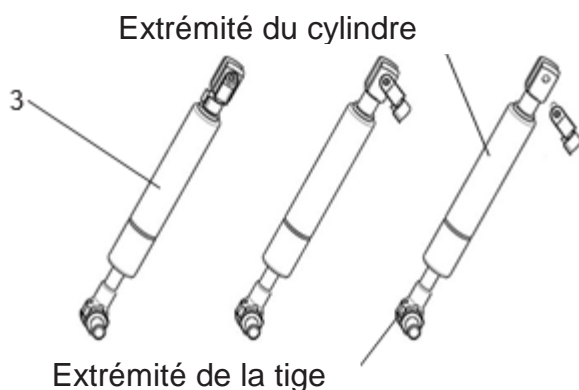


Directives d'assemblage

- 4** Insérez la goupille d'articulation à travers le support du pivot et fixez chacun avec une goupille fendue.



- 5** Avant de monter le ressort à gaz, retirez l'attache / la goupille de connexion rapide ou l'écrou / la rondelle, comme indiqué.

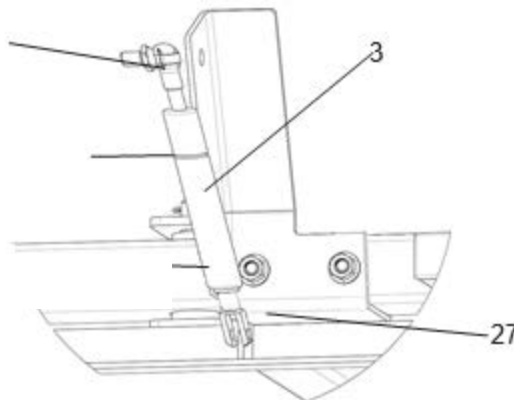


AVIS

Les deux extrémités du ressort à gaz doivent être orientées dans le même sens pour l'installation. Faites tourner le ressort à gaz jusqu'à ce que les boulons / goupilles soient alignés au support du ressort à gaz et aux trous de montage de la benne.

- 6** Tout d'abord, alignez l'extrémité du cylindre du ressort à gaz au trou de montage de la benne. Fixez l'extrémité du cylindre avec l'attache / la goupille de connexion rapide ou l'écrou / la rondelle et assurez-vous que le ressort à gaz est aligné, comme illustré ci-dessous.

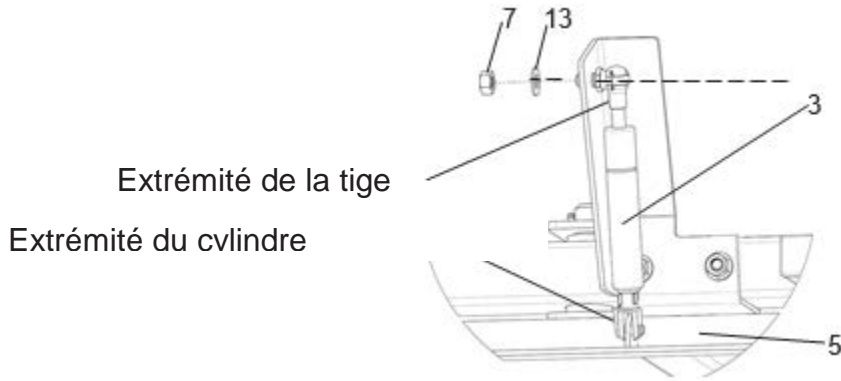
Extrémité de la tige
Joint
Extrémité du cylindre



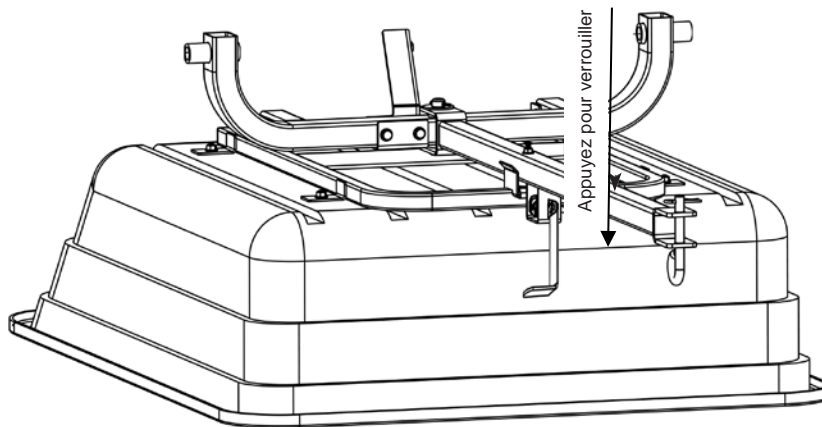
Voir l'étape 7 pour l'alignement et fixez l'extrémité de la tige du ressort à gaz.

Directives d'assemblage

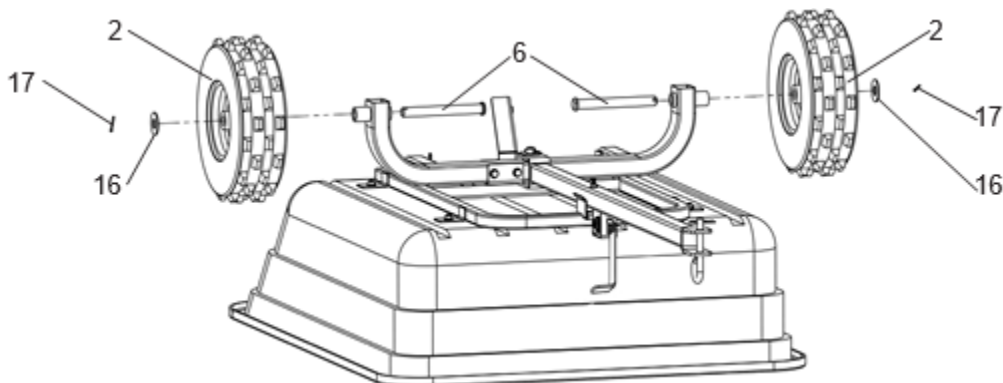
- 7** Deuxièmement, alignez l'extrémité de la tige au trou de montage du support du ressort à gaz. Pour faciliter l'alignement, relevez et abaissez la barre de remorquage. Fixez à l'aide de la clé de 13 mm fournie avec cette trousse d'installation



- 8** Alignez et abaissez soigneusement la barre de remorquage dans le récepteur jusqu'à ce que la barre soit verrouillée et fixée à la benne.



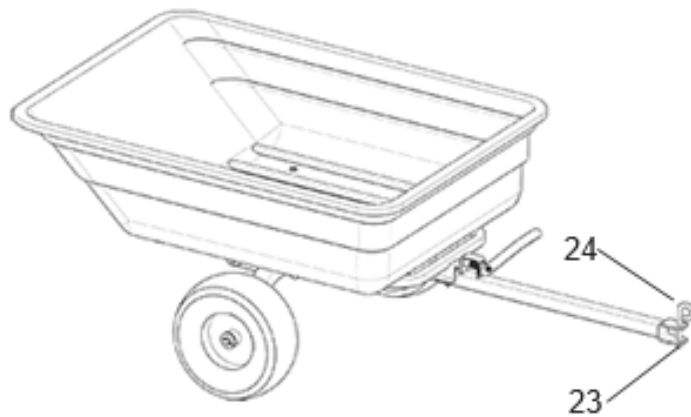
- 9** Insérez les essieux dans les bagues d'essieu. Fixez chaque roue avec une rondelle et une goupille cylindrique fendue. Utilisez une pince pour plier les extrémités des goupilles pour fixer la roue.



Directives d'assemblage

10

Insérez la goupille de remorquage et fixez-la avec la goupille fendue.



Consultez le site www.OxCart.com pour regarder la vidéo de montage, voir les nouveaux accessoires et commander des pièces de rechange ou des mises à niveau. Vous trouverez les numéros des pièces de rechange à la page 10.



Accessoire de conversion
chariot de ferme / brouette de
12 pi-cu



Ensemble d'attelage zéro-tour
universel OxCart



Housse de transport / sac à
roulettes OxCart 2 en 1



Instructions d'utilisation

Avant d'utiliser la brouette :

- Lisez et comprendre entièrement le manuel d'utilisation du véhicule de remorquage.
- Ne dépassez pas la capacité maximale de remorquage des brouettes inscrite dans le manuel du fabricant.
- Lisez toutes les consignes de sécurité à la page 2.

Comment utiliser la brouette :

- Manipulez la brouette lentement faible lorsque vous vous déplacez sur des surfaces inégales et des matériaux de surface imprévisibles.
- Ne faites pas fonctionner pas la brouette lorsque la benne est en position relevée.
- Vérifiez et ne dépassez jamais la capacité de remorquage du véhicule. Les charges lourdes peuvent provoquer une défaillance des freins du véhicule de remorquage.
- Les brouettes ne sont pas approuvées par le DOT et ne doivent pas être utilisées sur les voies publiques ou les autoroutes.
- La vitesse de remorquage maximale ne doit PAS dépasser 8 mph (13 km).
- Ne dépassez pas le taux de capacité recommandé de la brouette de F€€€ lb (l l Ĥ JGkg)
- Utilisez uniquement la brouette lorsqu'elle est fixée à un véhicule de remorquage ou avec la trousse de conversion OxCart (non comprise).
- Ne remplissez pas trop la benne de la brouette, car le contenu se déplace pendant le transport et pourrait devenir instable. Ne faites pas de virages serrés pouvant provoquant un contact entre les roues arrière du véhicule de remorquage et la barre de remorquage de la brouette.
- Maintenez des distances de déplacement sécuritaires des collines escarpées, des trous et des fossés.

Comment vider la brouette - fonction arrière de la brouette :

1. Assurez-vous toujours que la zone de vidage et la brouette sont de tout obstacle ou de personne pendant le processus de vidage.
2. Pour libérer le loquet de la benne, appliquez une pression constante vers le bas sur le rebord supérieur de la benne avec une main.
3. Tout en appliquant une pression vers le bas sur la benne, déplacez la poignée du loquet de la benne vers le véhicule de remorquage jusqu'à ce que le loquet se libère.
4. Une fois le loquet du lit dégagé, utilisez les deux mains pour maintenir le contrôle tout en déchargeant lentement le contenu du lit.

Instructions d'utilisation

Comment vider la brouette - fonction latérale de la brouette :

1. Assurez-vous toujours que la zone de vidage et la brouette sont dégagées de tout obstacle ou de personne pendant le processus de vidage.
2. Orientez la poignée du loquet de la benne dans la même direction que la zone de vidage proposée.
3. Relâchez le loquet de la benne en pressant vers le bas sur le lit d'une main, tout en déplaçant la poignée du loquet vers le véhicule de remorquage jusqu'à ce que la benne se détache de la barre de remorquage.
4. Une fois le loquet de la benne est dégagé, utilisez les deux mains pour maintenir le contrôle et faites pivoter la benne vers la zone de vidage.
5. Videz lentement le contenu de la benne.

Loquet de la benne :

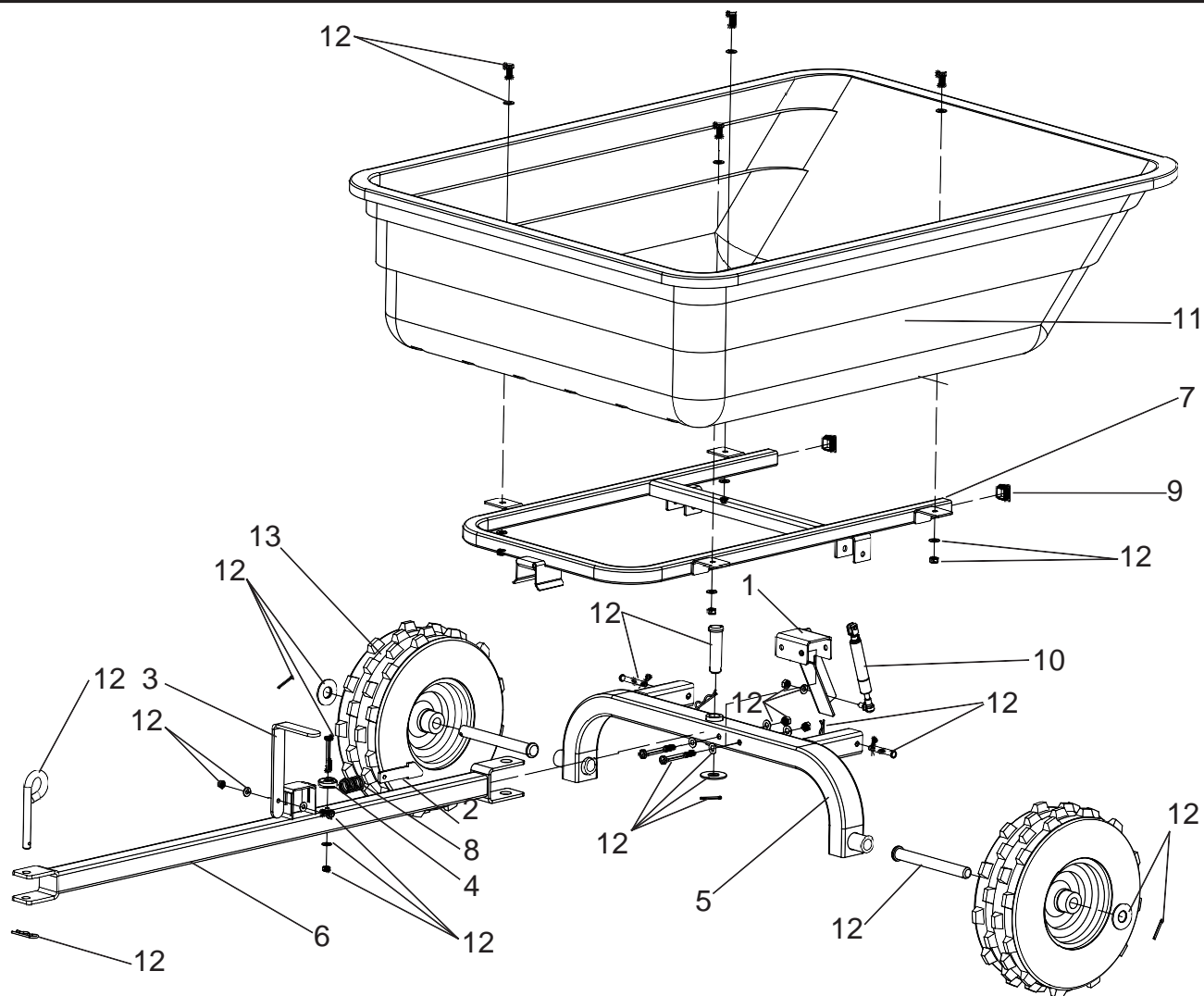
1. Déplacez-vous avec la benne dans la position du loquet. Fixez toujours la benne sur le cadre avant de la brouette.
2. Une fois le contenu de la benne déchargé, inspectez la zone située sous la benne et autour de la zone du cadre de la brouette, et enlevez toutes les obstructions.
3. Avec les deux mains, faites pivoter la benne au centre de la brouette.
4. Avec les deux mains, agrippez le rebord supérieur de la benne et, en exerçant une force constante vers le bas, poussez la benne vers le bas jusqu'à ce qu'elle se verrouille à la barre de remorquage.

Maintenance :

Vérifiez et lubrifiez le moyeu des roues, au besoin. Les fixations de graisse se trouvent sur chaque moyeu de roue.

- Si de la rouille apparaît, sablez légèrement et retouchez avec une peinture à émail.
- Vérifiez toutes les soudures. Si vous décelez une soudure fissurée, n'utilisez pas la brouette jusqu'à ce que le dommage soit réparé par une personne qualifiée.
-
- Vérifiez et serrez les boulons desserrés.
- Vérifiez régulièrement la pression des pneus. Une bonne pression prolonge la durée de vie du pneu. Regardez sur la paroi latérale du pneu pour connaître la pression recommandée par le fabricant.

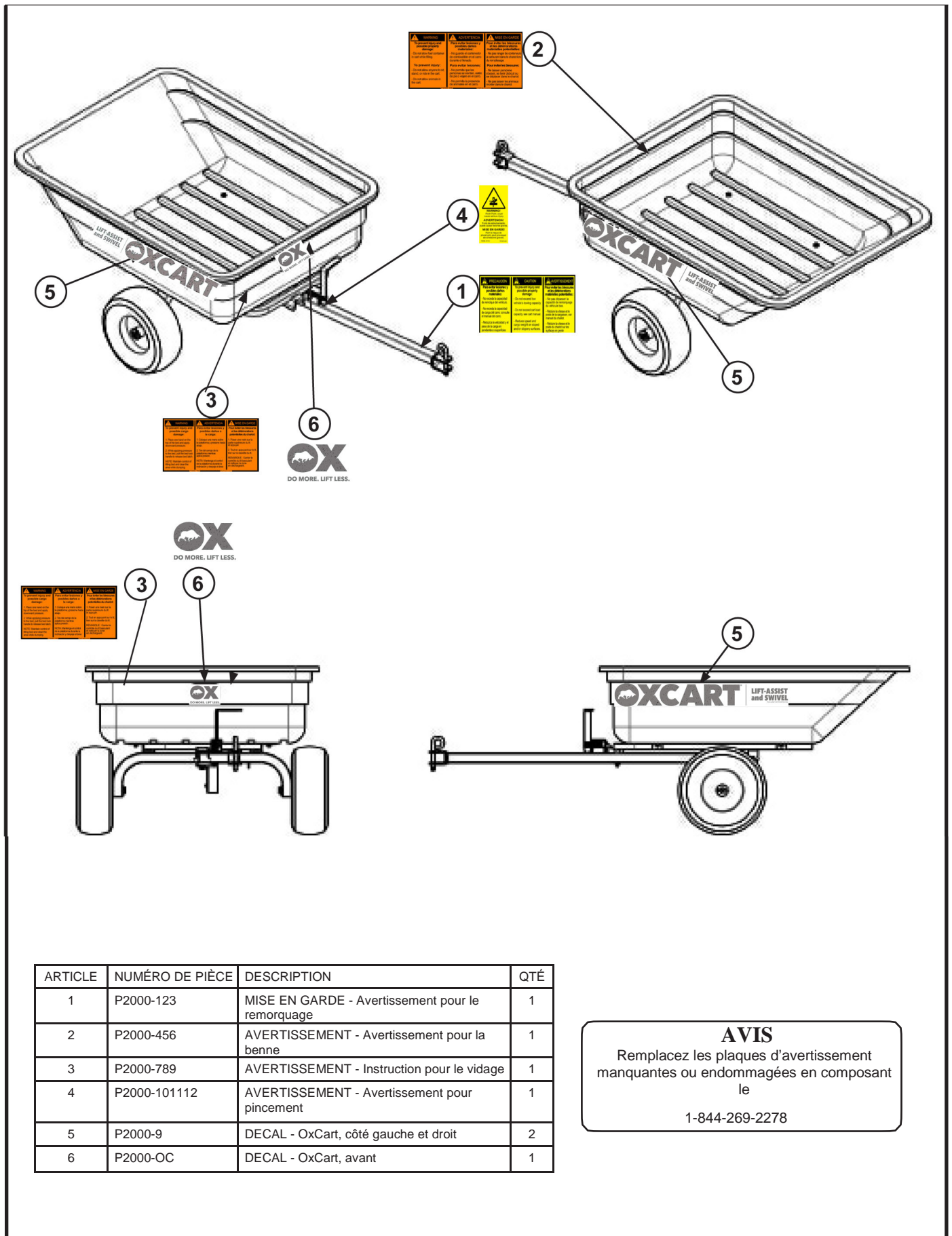
Pièces de rechange



ARTICLE	NUMÉRO DE PIÈCE	DESCRIPTION
1	GTM2067	Support hydraulique
2	GTM2051	Loquet
3	GTM2052	Poignée, loquet
4	GTM2071	Amortisseur de benne
5	GTM2002	Cadre du support de l'essieu dans la boîte
6	GTM2006	Cadre de la barre de remorquage
7	GTM2009	Benne
8	GTM2045	Ressort, loquet
9	GTM2070	Prise, tube de 1 po
10	GTM2029	Traverse à levage hydraulique
11	GTM2020 avec P2000-456	Tube avec étiquettes d'avertissement
12	27108500	Quincaillerie
13	GTM2001	Assemblage de la roue

Pour commander des pièces de rechange, communiquez avec nous à info@oxcart.com ou composez le 844-269-2278

Diagramme des plaques d'avertissement et de sécurité



ARTICLE	NUMÉRO DE PIÈCE	DESCRIPTION	QTÉ
1	P2000-123	MISE EN GARDE - Avertissement pour le remorquage	1
2	P2000-456	AVERTISSEMENT - Avertissement pour la benne	1
3	P2000-789	AVERTISSEMENT - Instruction pour le vidage	1
4	P2000-101112	AVERTISSEMENT - Avertissement pour pincement	1
5	P2000-9	DECAL - OxCart, côté gauche et droit	2
6	P2000-OC	DECAL - OxCart, avant	1

AVIS
 Remplacez les plaques d'avertissement manquantes ou endommagées en composant le
 1-844-269-2278

Garantie limité d'un an OxCart

Pendant UN AN à partir de la date de la vente, ce produit est garanti contre tout défaut de matériau ou de main-d'œuvre lorsqu'il est utilisé et entretenu conformément à toutes les instructions fournies.

Cette garantie ne couvre pas les pneus, les roues ou les pertes de peinture, qui sont des pièces ou des finis consommables qui peuvent s'user en raison d'une utilisation normale pendant la période de garantie.

Cette garantie ne s'applique pas à un produit endommagé ou altéré en raison d'un abus, de la corrosion, d'un accident, d'une modification ou d'une mauvaise manipulation.

Cette garantie est nulle si ce produit est utilisé pour fournir des services commerciaux ou comme équipement loué / vendu.

Avec la PREUVE DE VENTE, une pièce défectueuse sera remplacée gratuitement. Les dispositions de la garantie pour cette brouette sont traitées par le détaillant ou OxCart. Pour enregistrer votre brouette pour la garantie, tous les renseignements ci-dessous doivent être fournis et envoyés par courrier avec une copie de votre facture à l'adresse ci-dessous dans les trente (30) jours suivant l'achat.

-----Coupez le long de la ligne et envoyez par courrier postal à l'adresse ci-dessous-----

Veuillez prendre un moment pour compléter votre enregistrement de garantie et l'envoyer à l'adresse ci-dessous en joignant une copie de votre facture :

OxCart Products, P.O. Box 782167, Wichita, KS 67278

Nom : _____

Adresse : _____

Ville : _____ **État/Province :** _____ **Code postal :** _____

Téléphone (____) _____ Date d'achat : _____

Numéro de modèle : _____ **Nom du détaillant :** _____

Merci beaucoup pour votre entreprise.

Ou vous pouvez également envoyer par courriel une copie de votre facture à warranty@oxcart.com. Vous pouvez également enregistrer votre garantie à oxcart.com.



Vea nuestro video de ensamble:



www.oxcart.com



Serie GTM2000

CARRETILLA VOLCADORA CON ELEVADOR HIDRÁULICO de OxCart de 12 pies cúbicos



**LEA Y SIGA TODAS LAS REGLAS DE SEGURIDAD E INSTRUCCIONES DE OPERACIÓN
ANTES DE USAR ESTE EQUIPO**

Reglas de Seguridad



Este es el símbolo de alerta de seguridad. Se utiliza para alertarlo de potenciales peligros de lesiones personales. Obedezca todos los mensajes de seguridad que siguen a este símbolo con el fin de evitar posibles lesiones o la muerte.

Lea y entienda todas las reglas de seguridad y las instrucciones de operación antes de usar este accesorio tractor (Carretilla Volcadora).

Siga todas las reglas de seguridad e instrucciones de operación suministradas por su fabricante de vehículos de remolque, cuando utilice la Carretilla Volcadora.

Nunca permita que niños o personas no capacitadas operen el vehículo o la Carretilla Volcadora.

No exceda el límite de peso de remolque establecido por el fabricante.

Reduzca la velocidad del vehículo y contemple una mayor distancia de frenado cuando esté remolcando cargas pesadas e impredecibles.

Reduzca la velocidad del vehículo y el peso remolcado cuando esté operando en pendientes.

Opere en pendientes de arriba a abajo, nunca horizontalmente sobre la cara de las pendientes.

No cargue pasajeros en el vehículo de remolque ni en la Carretilla Volcadora.

Evite giros o maniobras repentinas.

No remolque la Carretilla Volcadora en carreteras públicas.

No remueva los adhesivos de advertencia de la Carretilla Volcadora.

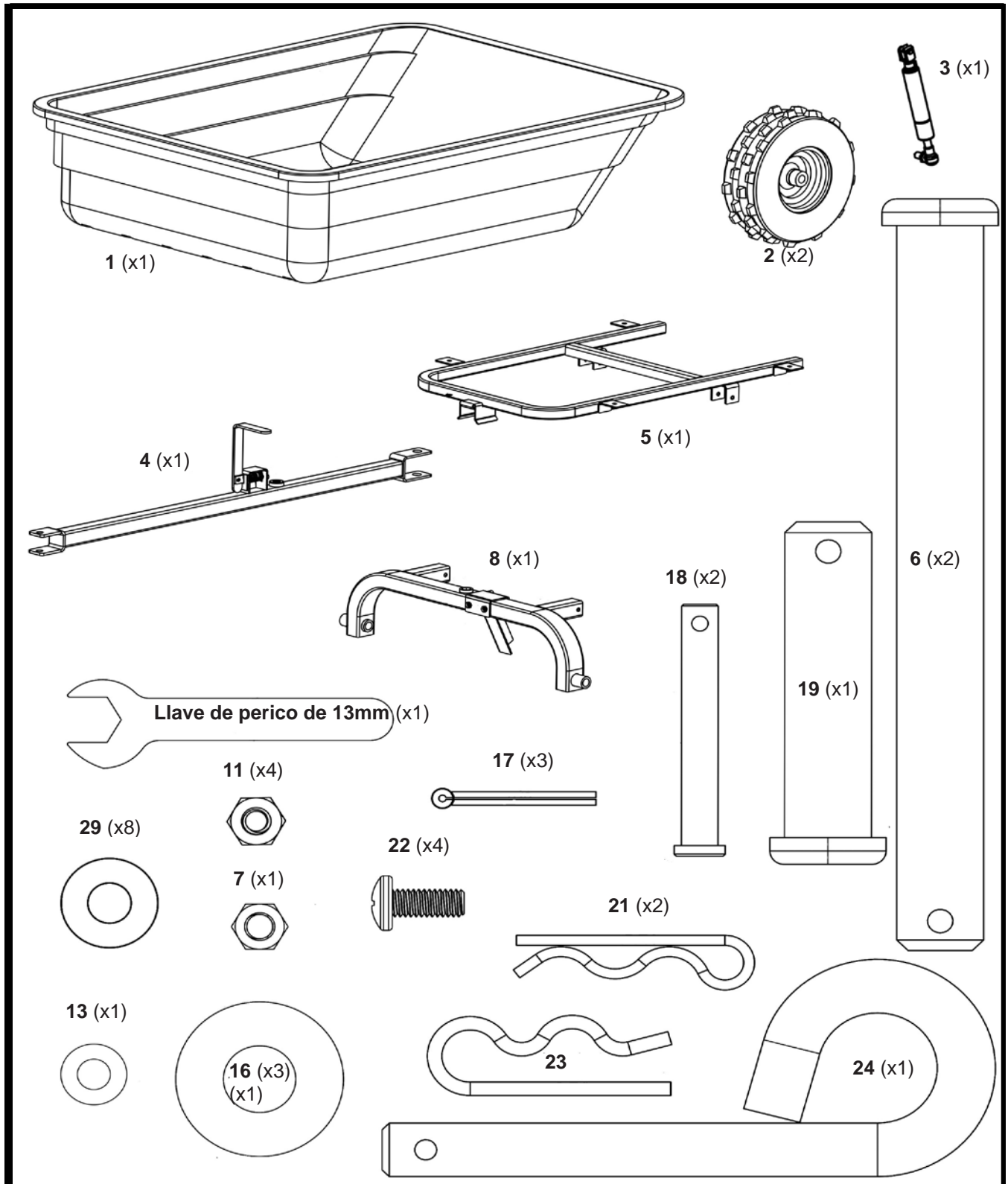
Antes de usarla, revise la Carretilla Volcadora para ver si tiene partes desgastadas, sueltas o dañadas. Si existe algún daño, repare la Carretilla Volcadora antes de usarla.

Antes de cada uso, revise la Carretilla Volcadora para ver si hay pasadores flojos o faltantes. Ajuste o reemplace los pasadores según se necesite antes de usarla.

No exceda las 8 millas por hora cuando esté remolcando la Carretilla Volcadora.

No exceda la capacidad máxima de remolque que se indica en el manual del usuario de su vehículo de remolque.

Contenido de la Caja



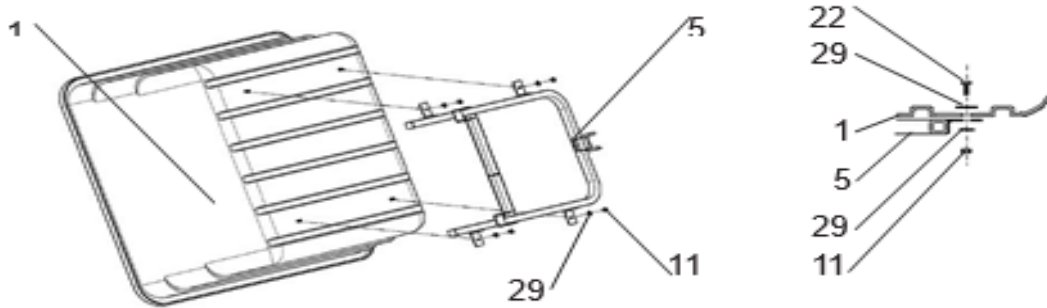
HERRAMIENTAS REQUERIDAS PARA EL ENSAMBLE:

- Llave de perico 5/16"
- Destornillador de estrella Phillips
- Pinzas

Instrucciones de Ensamble

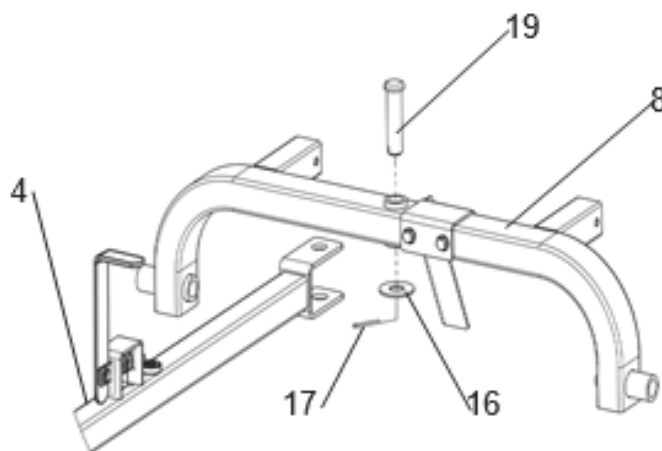
1

Alinee el marco de la plataforma con el lado inferior de la plataforma. Atornille levemente el marco a la plataforma utilizando los elementos mostrados. Una vez que el marco está tornillos de montaje del marco con una llave de perico de 5/16" y un destornillador de estrella.



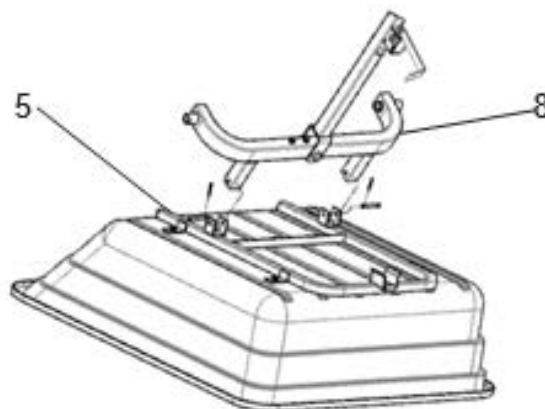
2

Deslice la barra del remolque hacia el eje del marco y alineeelo con el orificio del pivote. Asegúrelo con la herramienta suministrada tal como se muestra. Use pinzas para doblar las puntas del pasador de chaveta.



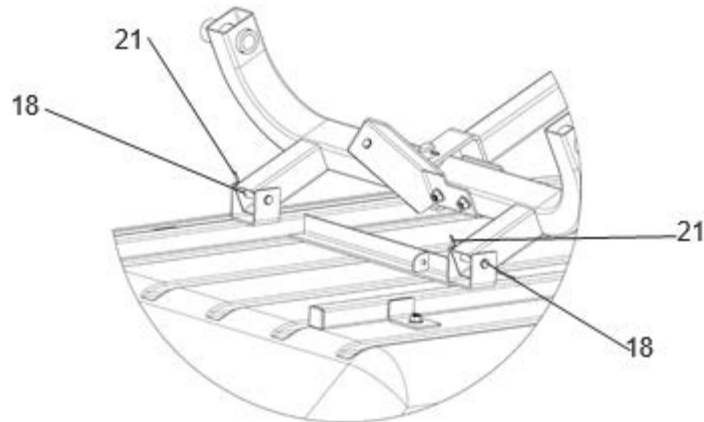
3

Alinee el eje del marco con los orificios del pivote del marco de la plataforma.

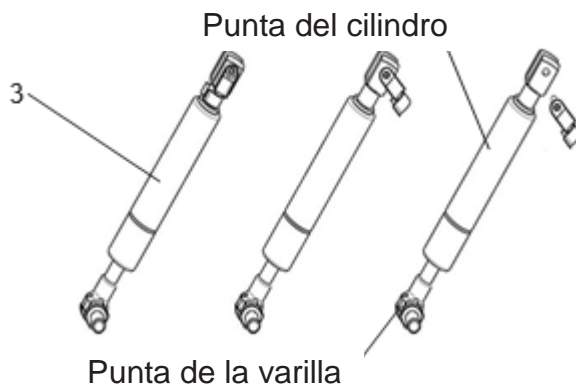


Instrucciones de Ensamble

- 4** Inserte la espiga de la bisagra a través de cada pivote ménsula y asegure cada una con un pasador de chaveta.



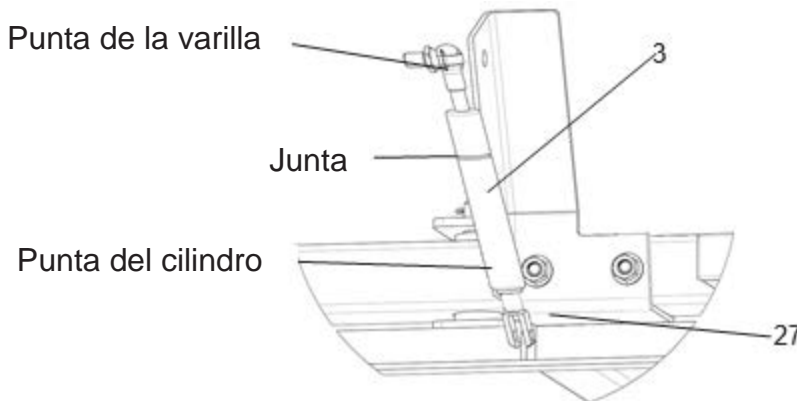
- 5** Antes de instalar el resorte de gas, remueva la conexión rápida con el clip/clavija o tuerca/arandela que fue suministrada.



NOTA

Las dos puntas del resorte de gas deben estar orientadas en la misma dirección para la instalación. Gire el resorte de gas hasta que los tornillos/pasador estén alineados con la abrazadera del resorte de gas y con los orificios de montaje del marco de la plataforma.

- 6** Primero, alinee la punta del cilindro del resorte de gas con el orificio de montaje del marco de la plataforma. Asegure la punta del cilindro con un clip/clavija de rápida conexión o con la tuerca/arandela suministrada. Asegúrese de que la junta del resorte de gas esté alineada como en la fotografía.

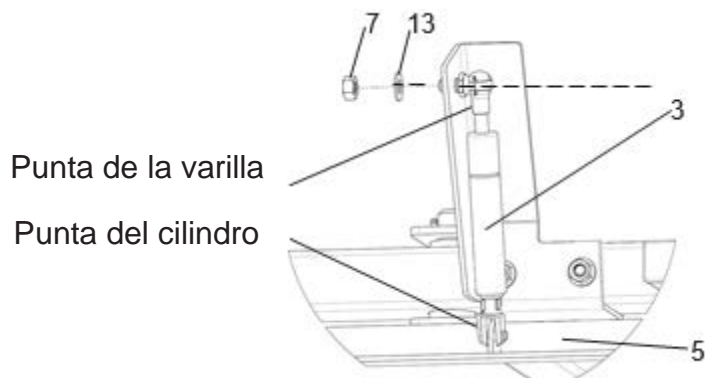


Vea el paso 7 para alinear y asegurar la punta de la varilla del resorte de gas.

Instrucciones de Ensamble

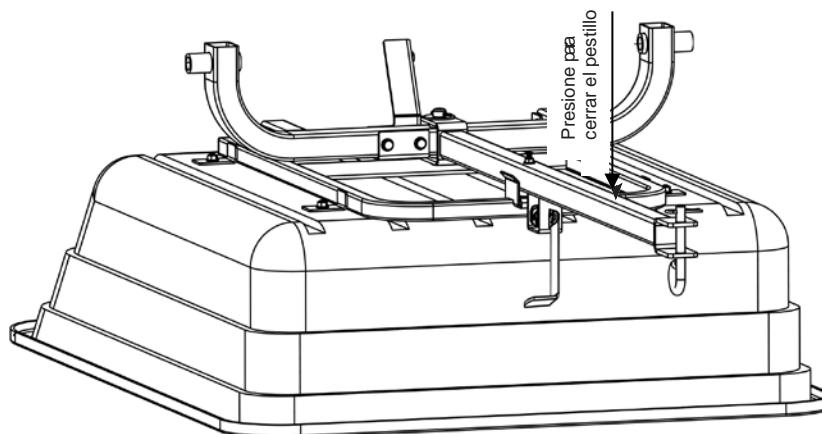
7

Segundo, alinee la punta de la varilla con el orificio de montaje de la abrazadera del resorte de gas. Para ayudar en la alineación, suba y baje la barra de remolque. Asegúrela usando la llave de perico de 13mm suministrada con este kit de instalación.



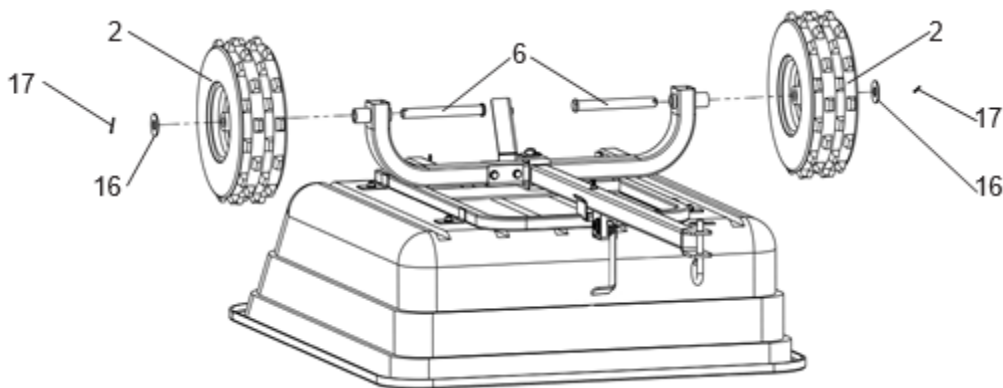
8

De forma cuidadosa, alinee y baje la barra de remolque hacia el receptor hasta que la barra esté cerrada con pestillo y asegurada al marco de la plataforma.



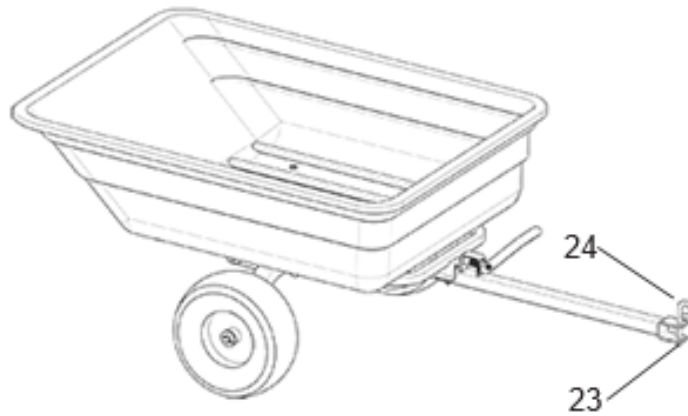
9

Antes de instalar el resorte de gas, remueva la conexión rápida con el clip/clavija o tuerca/arandela que fue suministrada.



10

Inserte la clavija de remolque y asegúrela con el pasador de chaveta.



Vaya a www.OxCart.com para ver nuestro video de ensamble, conocer nuevos accesorios y para ordenar repuestos o mejoras. Los números de los repuestos pueden encontrarse en la página 10.



Accesorio de Conversión de Carretilla de 12 pies cúbicos



Kit de Enganche Universal de Giro Cero de OxCart



Bolsa/Cubierta de Carga OxCart 2 en 1



Instrucciones de Operación

Antes de Utilizar la Carretilla Volcadora:

- Lea y entienda completamente el manual operador del vehículo de remolque.
- No exceda la capacidad máxima de remolque que se encuentra en el manual del vehículo.
- Lea todas las Reglas de Seguridad que se encuentran en la página 2.

Cómo Usar la Carretilla Volcadora:

- Remolque la Carretilla a baja velocidad cuando esté recorriendo por suelo desnivelado o con materiales impredecibles.
- No remolque la Carretilla con la plataforma en la posición elevada.
- Verifique, y nunca exceda de la capacidad de remolque del vehículo. Las cargas pesadas pueden causar que los frenos del vehículo fallen.
- Los Carros no están aprobados por las Autoridades de Tránsito y no deben ser usados en carreteras públicas o autopistas.
- La velocidad de remolque NO debe exceder las 8 mph.
- No exceda la tasa recomendada de capacidad de la Carretilla de 5000 libras. (2268 kg) kilogramos)
- Use el carro solamente mientras está conectado al vehículo de remolque con el Kit de Conversión OxCart (no incluido).
- No llene demás la plataforma de la Carretilla, los contenidos se mueven durante el transporte y puede llegar a ser inestable.
- No realice giros repentinos que puedan causar contacto entre las ruedas traseras del vehículo y la barra de remolque.
- Mantenga una distancia segura de cerros empinados, hoyos y zanjas.

Cómo vaciar la Carretilla Volcadora - Función de Vaciado Trasero:

1. Asegúrese siempre que el área de vaciado y la Carretilla Volcadora estén libres de obstrucciones y de personal, durante el proceso de vaciado.
2. Para liberar pestillo de la plataforma, aplique presión hacia abajo en la parte superior de la plataforma con una mano.
3. Mientras aplica la presión hacia abajo en la plataforma, mueva la manija de del pestillo hacia el vehículo de remolque hasta que la manija del pestillo de la plataforma se libere.
4. Una vez que la manija del pestillo de la plataforma se libera, use ambas manos para mantener el control mientras deposita despacio el contenido de la plataforma.

Instrucciones de Operación

Cómo vaciar la Carretilla Volcadora - Función de Vaciado Lateral:

1. Asegúrese siempre de que el área de vaciado y la Carretilla Volcadora estén libres de obstrucciones y de personal, durante el proceso de vaciado.
2. Mire de frente la manija del pestillo en la misma dirección que el área propuesta de vaciado.
3. Libere el cierre con pestillo de la plataforma aplicando presión hacia abajo en la plataforma con una mano, mientras mueve la manija del pestillo de la plataforma hacia el vehículo de remolque hasta que la plataforma se libere de la barra del remolque.
4. Una vez que el pestillo de la plataforma se libera, use ambas manos para mantener el control y rote la plataforma hacia el área de vaciado.
5. Vacíe el contenido de la plataforma suavemente.

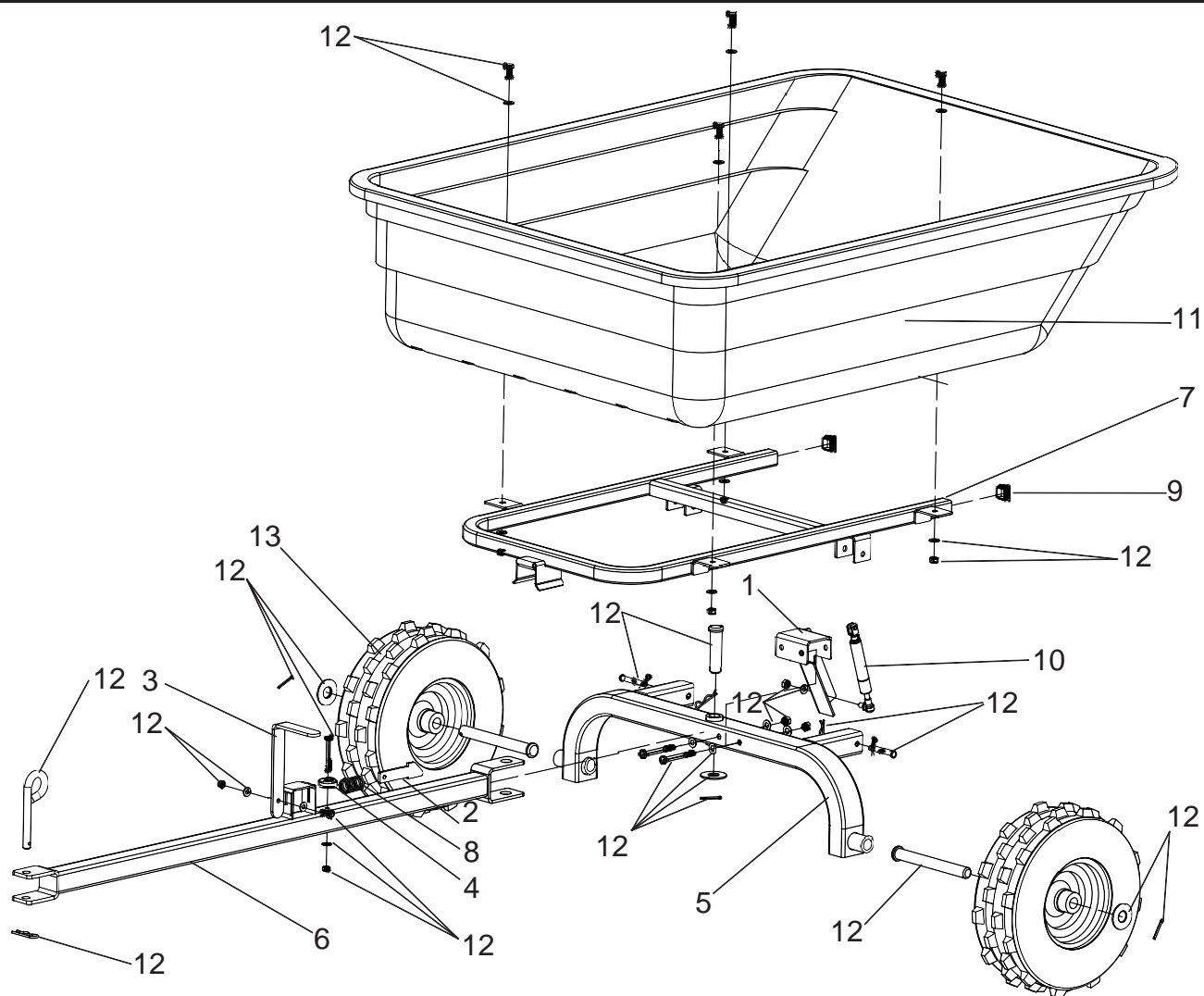
Cierre con pestillo de la Plataforma:

1. Ruede con la plataforma en la posición de cierre. Asegure siempre la plataforma en el marco de la Carretilla antes de moverla.
2. Después de descargar el contenido de la plataforma, inspeccione el área debajo de la plataforma y alrededor del área de marco de la Carretilla, y remueva cualquier obstrucción.
3. Con las dos manos, rote la plataforma hacia el centro de la Carretilla.
4. Con las dos manos, agarre la parte de arriba de la plataforma y con fuerza constante hacia abajo, presione la plataforma hacia abajo hasta que se trabe en la barra de remolque.

Mantenimiento:

- Revise y lubrique los bujes de las llantas cuando sea necesario. Los accesorios para engrasar se encuentran en cada buje de la llanta.
- Si aparece óxido, lije suavemente y dele un toque de pintura de barniz.
- Revise todas las soldaduras. Si se encuentra una rajadura en la soldadura, no opere la Carretilla hasta que el daño sea reparado por personal calificado.
- Revise y ajuste cualquier tornillo suelto.
- Revise la presión de las llantas regularmente. El inflado adecuado prolonga la vida de las llantas. Refiérase a la pared lateral de la llanta para una recomendación de inflado de la llanta.

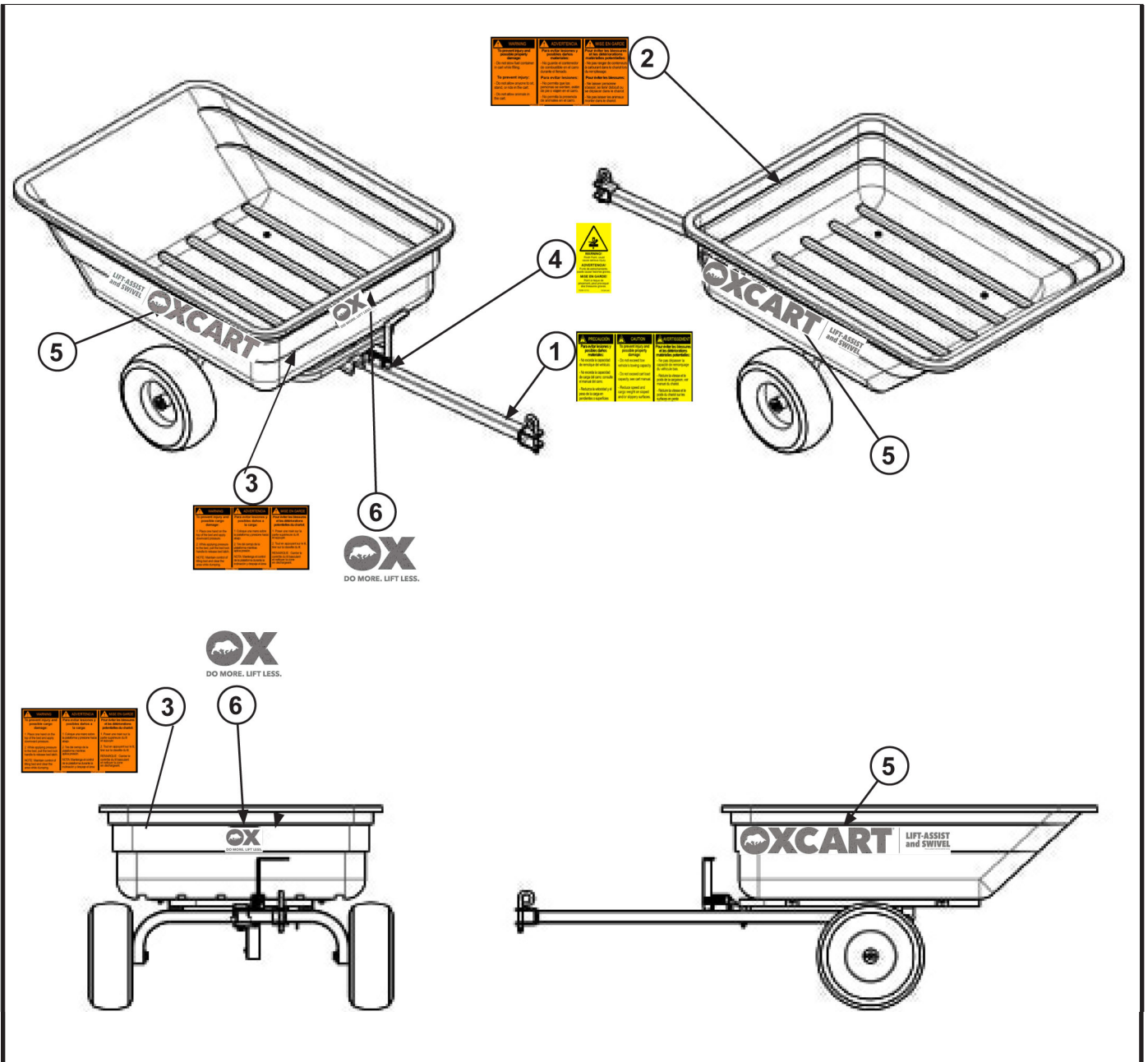
Repuestos



ARTÍCULO	NÚMERO DE REPUESTO	DESCRIPCIÓN
1	GTM2067	Ménsula de Asistencia en Levantamiento
2	GTM2051	Cierre con Traba
3	GTM2052	Manija, Cierre con pestillo
4	GTM2071	Defensa de Plataforma
5	GTM2002	Marco de Apoyo de Eje en Caja
6	GTM2006	Marco de Barra de Remolque
7	GTM2009	Marco de Plataforma
8	GTM2045	Resorte, Cierre con pestillo
9	GTM2070	Conexión, Tubo de 1 Pulgada
10	GTM2029	Montante Hidráulico para Levantamiento
11	GTM2020 con P2000-456	Tubo con Etiquetas de Advertencia
12	27108500	Paquete de Herramientas
13	GTM2001	Ensamblado de Llantas

Para ordenar repuestos contáctenos a: info@oxcart.com o llame al 844-269-2278

Diagrama de Seguridad y Carteles de Advertencia



ARTÍCULO	NÚMERO DE REPUESTO	DESCRIPCIÓN	CANTIDAD
1	P2000-123	PRECAUCIÓN - Advertencia de Remolque	1
2	P2000-456	PRECAUCIÓN - Advertencia de Plataforma	1
3	P2000-789	ADVERTENCIA - Instrucción de Vaciado	1
4	P2000-101112	PRECAUCIÓN - Advertencia de Pellizco	1
5	P2000-9	ETIQUETA AUTOADHESIVA - OxCart, Lado derecho e Izquierdo	2
6	P2000-OC	ETIQUETA AUTOADHESIVA - OxCart, Frente	1

NOTA
 Reemplace cualquier cartel omitido o dañado llamando al
 1-844-269-2278

Garantía de Un Año de OxCart

Por UN AÑO desde la fecha de venta, este producto está garantizado contra defectos en materiales o mano de obra cuando haya sido operado y mantenido de acuerdo con todas las instrucciones suministradas.

Esta garantía no cubre llantas, ruedas o pérdida de pintura, las cuales son partes que se desgastan o acabados que pueden dañarse por el uso normal durante el período de garantía.

Esta garantía no aplica para un producto que ha sido dañado o alterado por el mal uso, abuso, corrosión, accidente, modificación o manejo inadecuado.

Esta garantía se anula si este producto es usado para suministrar servicios comerciales o si se usa como equipo para renta o alquiler.

Con el COMPROBANTE DE VENTA, cualquier parte defectuosa se reemplazará sin cargo. Las provisiones de garantía para esta carretilla son manejadas a través del detallista o de OxCart.

Para registrar la garantía de su carretilla, se debe llenar toda la información abajo descrita

y enviarla con una copia de su recibo de compra a la dirección abajo indicada dentro de los treinta (30) días de su compra.

-----Corte siguiendo la línea y envíe por correo a la dirección de abajo-----

Por favor tómese un momento para completar su registro de garantía, incluya una copia de su recibo de compra y envíela por correo a:

OxCart Products, P.O. Box 782167, Wichita, KS 67278

Nombre: _____

Dirección: _____

Ciudad: _____ **Estado:** _____ **Código Postal:** _____ **Teléfono(____)** _____

Fecha de Compra: _____ **Modelo Número:** _____ **Nombre del Detallista:** _____

¡Muchas gracias por su compra!

O envíe por correo una copia de su recibo de compra y la información descrita arriba a: warranty@oxcart.com. Usted puede también registrar su garantía en: oxcart.com.