



WATER DISPENSER FILTRATION SYSTEM



Use & Care Guide

CAUTION: Before using the water filtration system, read this manual and follow all safety rules and operating instructions.

PATENT # 137611

Tested and certified by CSA Group to the requirements of NSF/ANSI Standard 42 and CSA B483.1 for the reduction of chlorine, taste and odor.

GWF8 / GWF8BLK



YOUR VITAPUR® WATER FILTRATION SYSTEM

Thank you for purchasing the Vitapur® Water Filtration System for water dispensers! We at GHP Group Inc. have designed and manufactured a water filtration system to provide you and your family, friends and co-workers with great tasting, hassle free water.

For your peace of mind, our filtration system is BPA free and certified to NSF/ANSI 42 Standard. The replaceable GWF3 filter reduces chlorine taste and odor as well as particulate and is good for up to 6 months, the equivalent of 42 of the 18 liter (5 gallon) water bottles!

In using the Vitapur® Water Filtration System, not only are you avoiding the hassles of lifting heavy water bottles, you are keeping thousands of water bottles out of the landfill, all the while saving money! Now that makes sense!

We value your opinion. Please visit our website at www.ghpgroupinc.com or our Facebook page to provide feedback. Positive or negative, we want to hear from you!

98% CHLORINE REDUCTION*



GWF8 Water Dispenser Filtration System • Chemical Reduction System

RATED SERVICE FLOW: 30 L/day

RATED SERVICE LIFE PER FILTER: 800 Liters or 211 Gallons

MAXIMUM OPERATING PRESSURE: N/A

Tested and certified by CSA Group to the requirements of NSF/ANSI Standard 42 and CSA B483.1 for the reduction of chlorine, taste and odor.

Substance	Influent Challenge Concentration	Reduction Requirement	Maximum Permissible Product Water Concentration	Average Percent Reduction
Chlorine, Taste and Odour	2.0mg/L ± 10%	≥ 50%	N/A	98%

* While testing was performed under standard laboratory conditions, actual performance may vary;

** This system has been tested according to NSF/ANSI 42 for reduction of the substances listed above. The concentration of the indicated substances in water entering the system was reduced to a concentration less than or equal to the permissible limit for water leaving the system, as specified in NSF/ANSI 42.

CAUTION! Never use water that is microbiologically unsafe or of unknown quality without adequate disinfection before or after the filtration system.

CAUTION! Hot water should not be used with the GWF8/GWF3 Water Dispenser Filtration System (Max. 85°F/29°C – Min. 32°F/0°C).

WARNING

This product can expose you to chemicals including Benzene which is known to the State of California to cause cancer and developmental harm.

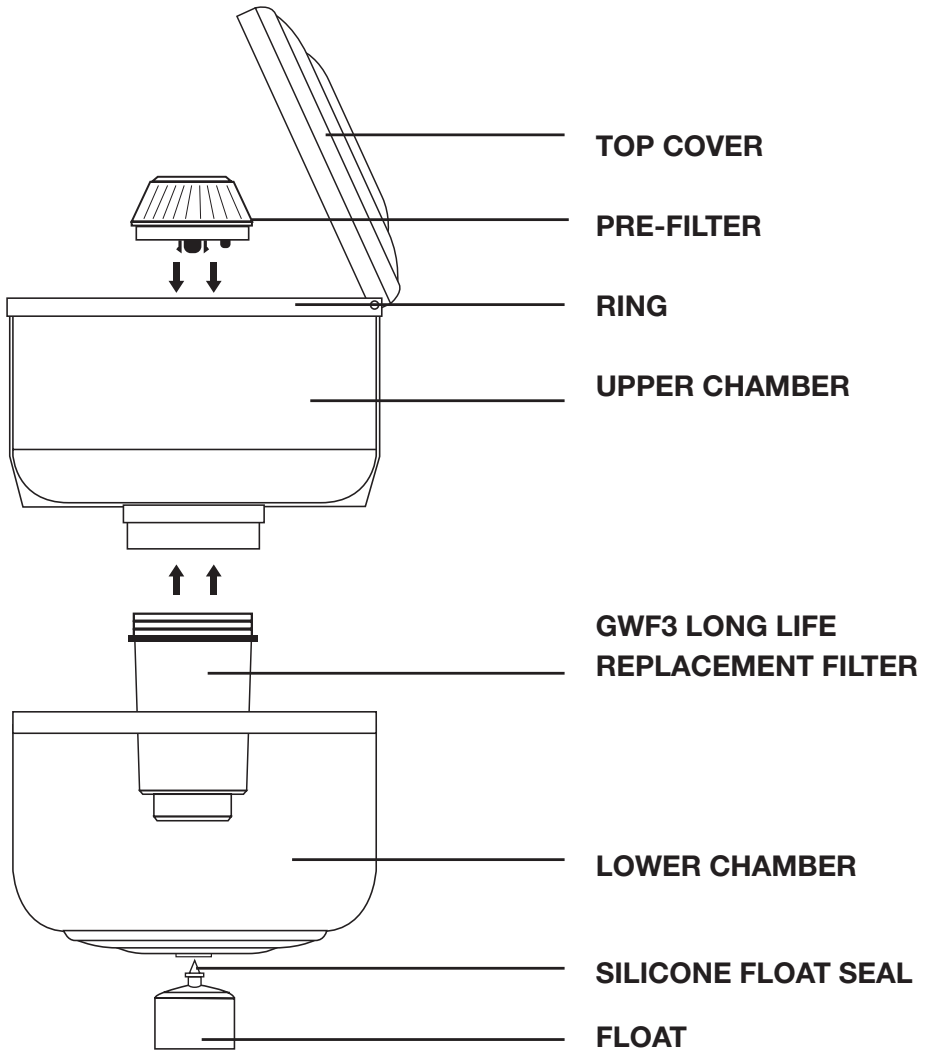
For more information go to www.p65Warnings.ca.gov

Customer Service:

6440 W. Howard Street, Niles, IL, USA 607151

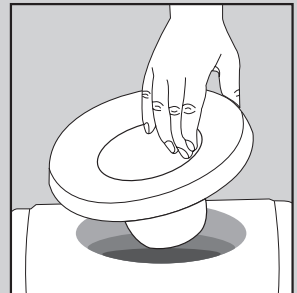
Customer service line: 1-877-447-4768

YOUR VITAPUR® WATER FILTRATION SYSTEM



IMPORTANT: The Vitapur® Water Filtration System is designed to fit all Vitapur® water dispensers and most other brand names.

Depending on your water dispenser, you may have to remove the bottle support collar and/or piercing valve from your dispenser in order for the filtration system to fit.



Insist on a genuine GWF3 Vitapur® Long Lasting Replacement Filter for great tasting water!

STAGE 1: PREFILTER CAP

Collects and guides water into filter.
Separates large particles from water.

STAGE 2: FINE POLYFIBER PAD

Strains large sediment from water and slows water flow.

STAGE 3: DIRECTIONAL FLOW MEDIATOR

Directs water flow into center of filter to enhance contact time with specialized filter media.

STAGE 4: FILTER SCREEN

Filters medium to small particulate/sediment.

STAGE 5: EXCLUSIVE ION EXCHANGE RESIN

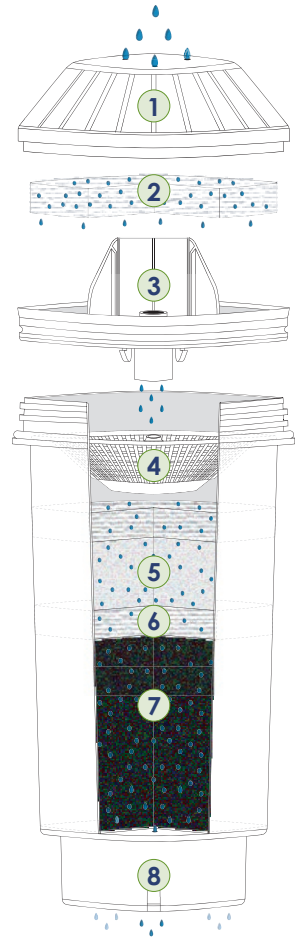
Effective in improving water quality parameters including taste.

STAGE 6: MEDIA FILTER BARRIER

STAGE 7: GRANULATED ACTIVATED CARBON

Highly efficient in reducing chlorine taste and odour and treated to prevent microbial growth.

STAGE 8: SUPERIOR MICRON POLISHING FILTER



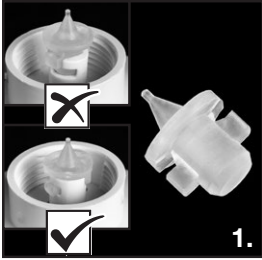
OPERATING INSTRUCTIONS

GETTING STARTED

All of the following should be done with clean hands.

1. Remove Long Life Replacement Filter from plastic wrap.
2. Soak the long-life filter in cold tap water for 30 minutes before using.
3. Wash all parts (Except Long Life Replacement Filter and pre-filter) in warm soapy water before initial use. THE PARTS ARE NOT DISHWASHER SAFE!
4. Rinse and dry thoroughly.
5. Once filter has soaked for 30 minutes, flush the filter under the tap for 30 seconds and shake gently.

OPERATING INSTRUCTIONS



Lower Chamber Assembly

1. Check that the silicone plug has been installed and locked onto the float securely.
2. Attach the float into the threaded float base at the bottom of the lower chamber.
3. Place the assembled lower chamber on the water dispenser.



Lid Assembly

4. Position the lid ring onto the upper chamber, making sure both contours are aligned. Press fit together.
Caution: Do not push lid back forcefully.



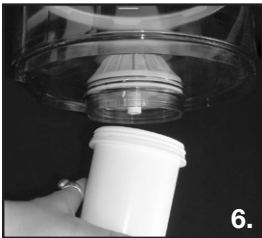
Upper Chamber Assembly

5. Align the two ports and locking tabs at the bottom of the pre-filter with the holes in the upper chamber and snap it into place.
6. Twist the soaked filter onto the base of the upper chamber. **Securely tighten the filter to the housing to make a tight seal for effective filtration.**
7. You can now place your assembled upper chamber on top of the lower chamber.



Manual Filter Change Reminder

8. To use the manual filter change reminder, turn the dial on the lid until the number in the green circle coincides with the month that the filter is being installed. The number that appears in the red circle will be the month to replace your filter. Repeat above step for every filter change.



Filling the Filtration System

CAUTION! Never use water that is microbiologically unsafe or of unknown quality without adequate disinfection before or after the filtration system.
CAUTION! Once the filtration system is placed on the water dispenser it should fit level and secure. The float mechanism that fits inside the water dispenser must NEVER be obstructed and be allowed to operate freely!

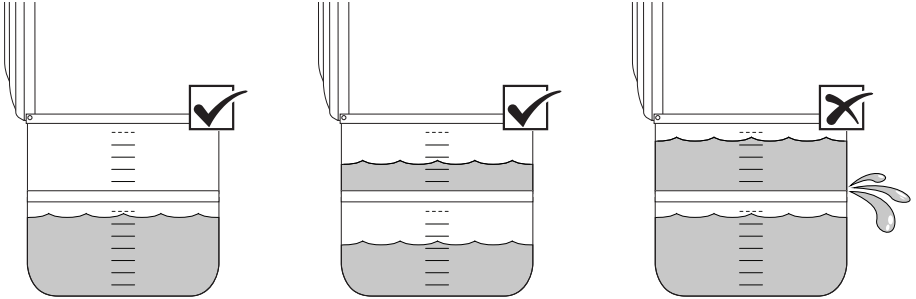


1. Open the top cover.
2. Pour cold tap water into the upper chamber.
CAUTION – Hot water should not be used with the GWF8/GWF3 Water Dispenser Filtration System (Max. 85°F/29°C – Min. 32°F/0°C).

OPERATING INSTRUCTIONS

Filling the Filtration System

3. TO AVOID LEAKING AND/OR OVERFLOWING, DO NOT EXCEED THE MAX LEVELS. DO NOT ADD WATER TO THE UPPER CHAMBER IF THE LOWER CHAMBER IS FULL.



4. Close the top cover.
5. Add water regularly to ensure the long-life filter is immersed in water at all times between the “MIN” and “MAX” levels indicated on the lower chamber.

Helpful Tips

1. Keep your water filtration system in a dry place and out of direct sunlight.
2. Your Vitapur® Long Life Replacement Filter will last up to 6 months and filter over 800 litres (211 gallons) of water.
3. If the water filtration system has not been used for an extended period of time, please replace the long-life filter and wash top and bottom chambers.
4. When replacing the long-life filter, you should wash and rinse out the entire water filtration system.
5. Use only Vitapur® approved Long Life Replacement Filters (GWF3). Visit www.ghpgroupinc.com.

GWF8 Water Dispenser Filtration System • Chemical Reduction System

RATED SERVICE LIFE PER FILTER: 800 Liters or 211 Gallons

RATED SERVICE FLOW: 30 L/day



Tested and certified by CSA Group to the requirements of NSF/ANSI Standard 42 and CSA B483.1 for the reduction of chlorine, taste and odor.



Vitapur® Long Life Replacement Filter:

GWF3

Available online at

www.ghpgroupinc.com

GOING AWAY ON VACATION

When not using the water filtration system for more than a week or when going on vacation, please ensure the lower chamber is full and the filter immersed in water, as the long-life filter will dry out. Always drain out any residual water when ready to start using it again. If the water filtration system has not been used for an extended period of time, please replace the long-life filter and wash top and bottom chambers.

TROUBLESHOOTING

Problem	Possible Cause	Suggested Solution
Water is leaking out	<ol style="list-style-type: none"> 1. The water filtration system is not sitting level or the float mechanism is obstructed. 2. The float seal is not inserted correctly or is not sealing due to residue or charcoal particles. 3. Float mechanism is sticking. 4. Water is leaking between upper and lower chambers. 	<p>Make sure the water filtration system is sitting level on the water dispenser (make sure the bottle support collar or the spike has been removed).</p> <p>Ensure the float seal is inserted correctly and any residue is wiped away.</p> <p>Inner float is caked with residue. Remove silicone float seal and separate inner float. Wipe clean and re-assemble.</p> <p>Drain water from dispenser taps to bring water level in bottom chamber to max level line. Do not add water to the upper chamber if the lower chamber is full.</p>
Water will not filter	<ol style="list-style-type: none"> 1. Pre-filtration system or filter is blocked. 	<p>To release air lock, lift upper chamber and unscrew filter. Shake filter or tap gently on countertop. Screw filter back into upper chamber.</p> <p>Filter was not soaked for 30 minutes prior to use. Soak filter.</p> <p>If blocking persists, replace with new Vitapur® Long Life Filter.</p>

GWFB WARRANTY

GHP Group Inc. warrants your water filtration system to be free from manufacturer's defects in workmanship or material under normal operating conditions for 1 year from the original date of purchase. The warranty is available to the original purchaser and is non transferable. The filter/pre-filter is not covered under warranty. A GWFB Long Life Replacement Filter can be purchased at your local dealer or online at: www.ghpgroupinc.com.

GHP Group Inc. shall not be responsible for damage to property, persons or any consequential damage resulting from the malfunction of the water filtration system. The purchaser agrees to indemnify and save harmless, GHP Group Inc. from any claim for damage to property or persons caused by the water filtration system. This warranty does not cover failure of the water filtration system due to abuse, improper installation, misuse, or if used with water that is microbiologically unsafe or of unknown quality without adequate disinfection. The warranty is null and void if used in commercial or industrial applications.

GHP Group Inc. reserves the right to repair or replace any product under warranty at our discretion. Proof of purchase is required.

If you require service, please first see the "Troubleshooting" section of this manual. Additional assistance can be found by checking our website at www.ghpgroupinc.com, or by calling our customer service line at 1-877-447-4768, Monday to Friday from 8:30 AM to 4:30 PM (CST), or write:

GHP Group Inc., Customer Service Center:
6440 W. Howard Street, Niles, IL, USA 607151

Keep these instructions and your sales slip together for future reference.



GARANTIE

GHP Group Inc. garantit que votre système de filtration d'eau est sans défauts de fabrication ou matériels sous un fonctionnement normal pendant 1 an de la date originale de l'achat. La garantie est à la disposition de l'acheteur original et est non transférable. Le filtre/pre-filtre ne sont pas couverts sous la garantie. Une Filtration Remplacement à Longue Durée GWf3 de rechange peut être achetée chez un vendeur local ou en ligne à www.ghpgroupinc.com

Vitapur® ne sera pas responsable des dommages causés à la propriété, aux personnes ou pour aucun dommage consécutif résultant du défaut de

fonctionnement du système de filtration d'eau. L'acheteur indemnise et dégage de toute responsabilité, Vitapur®, de toute réclamation pour des dommages à la propriété ou aux personnes, provoqués par le système de filtration d'eau. Cette garantie ne couvre pas l'échec du système de filtration d'eau dû à l'abus, une installation inexacte, ou si utilisé avec de l'eau insalubre ou de qualité inconnue sans la désinfection proportionnée. La garantie est nulle si utilisé de façon commerciale ou industrielle des produits d'application.

GHP Group Inc. réserve à sa discrétion le droit de réparer ou remplacer tout produit sous la garantie. La preuve d'achat est requise.

S'il vous faut des

conseils voyez svp d'abord la rubrique "dépannage" de ce manuel. L'aide

additionnelle se trouve au site Web: www.ghpgroupinc.com, ou, vous pouvez

communiquer au Service à la Clientèle à 1-877-447-4768, du lundi au vendredi de

8:30 AM à 4:30 P.M. (cst), ou écrivez :

GHP Group Inc., Service à la Clientèle,

6440 W. Howard Street, Niles, IL, USA 607151

Conservez ce manuel et votre reçu de vente ensemble pour référence.



QUAND VOUS PARTEZ EN VACANCES

Ne jamais vider le bac inférieur du système avant de vous absenter. Ceci pourrait endommager le Filtres de Remplacement à Longue Duration. Lorsque vous rentrez des vacances, ou, si vous n'avez pas utilisé le système au-delà d'une semaine, videz-le, puis remplissez-le de nouveau avant de verser d'eau. Si le système de filtration de l'eau n'a pas été utilisé pendant une longue période de temps, s'il vous plaît remplacer le filtre et laver les compartiments supérieurs et inférieurs.

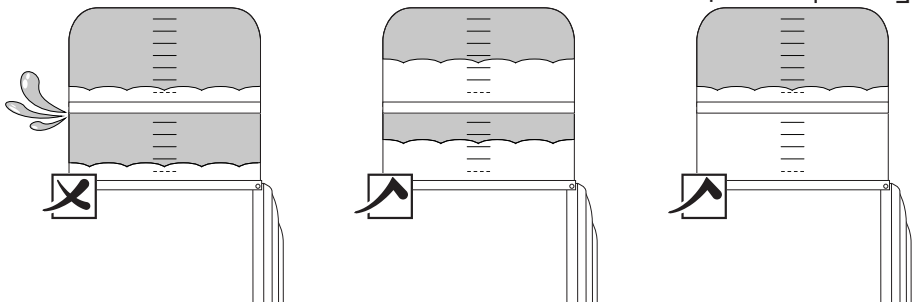
DÉPANNAGE

Problèmes	Causes Possibles	Solutions Possibles
<p>Fuites d'eau</p> <p>1. Le système n'est pas à niveau, ou le jeu de la soupape du flotteur est entravé.</p> <p>2. Le joint de la soupape du flotteur n'est pas posé correctement ou un résidu sur le sceau ne permet pas une bonne fermeture.</p> <p>3. Flotteur est collé.</p> <p>4. L'eau fuit entre le bac supérieur et inférieur.</p>	<p>Assurez que le système de filtration d'eau est à niveau sur le distributeur d'eau. Assurez que le support de bouteille ou la pointe percante soient retirés.</p> <p>Vérifiez que le joint de la soupape est bien inséré. Essayez tout résidu.</p> <p>Le flotteur inférieur est coagulé avec du résidu. Retirez la bouchon de flotteur en silicone et séparer le flotteur inférieur. Essayez proprement et rassembler.</p> <p>Prenez de l'eau des robinets pour apporter le niveau d'eau dans le bac inférieur à la ligne de niveau Max. Ne pas ajouter d'eau à la chambre supérieure si la chambre inférieure est pleine.</p>	<p>Leau ne coule pas</p> <p>1. Le préfiltre ou filtre est obstrué.</p> <p>Pour libérer la serrure aéroïenne, soulevez le bac supérieur et dévissez le filtre. Secouer le filtre ou donner un petit coup doucement contre le comptoir. Re-vissez le filtre dans le bac supérieur.</p> <p>Le filtre n'a pas été trempé pendant 30 minutes. Tremper le filtre.</p> <p>Si l'obstruction continue, posez un nouveau Filtre de Remplacement à Longue Duration Vitapur® GWF3.</p>

MODE D'EMPLOI

Remplir le Système

3. POUR ÉVITER UNE FUITE ET/OU DÉBORDEREMENT, NE PAS DÉPASSER LE NIVEAU MAX. NE PAS AJOUTER D'EAU À LA CHAMBRE SUPÉRIEURE SI LA CHAMBRE INFÉRIEURE EST PLEINE.



4. Fermez le couvercle
5. Pour de meilleurs résultats veuillez rajouter de l'eau régulièrement de manière à ce que le niveau d'eau dans le bac inférieur reste entre les repères «MIN» et «MAX», afin d'assurer que le Filtre à Longue Duration soit immergé.

Conseils Utiles

1. Placez le système de filtration dans un endroit sec et hors des rayons du soleil.
2. Votre Filtre à Longue Duration Vitapur® a une durée de 6 mois et filtre environ 800 litres (211 gallons) d'eau.
3. Si le système de filtration d'eau n'a pas été utilisé pendant une longue période de temps, s'il vous plaît remplacer le filtre et laver les compartiments supérieurs et inférieurs.
4. Chaque fois que vous remplacez le filtre, profitez-en pour laver et rincer votre Système Vitapur®.
5. Utilisez seulement des Filtres de Remplacements à Longue Duration approuvés par Vitapur® (GW3). Disponible en ligne au www.glyphgroupinc.com

GW3 Système de filtration pour distributeur d'eau • Système de réduction chimique
DURÉE UTILE POUVANT ATTEINDRE: 800 Litres ou 211 Gallons
DÉBIT NOMINAL: 30 L/jour



Testé et homologué par CSA Groupe et conforme à la norme NSF/ANSI 42 et à la norme CSA B483.1 pour la réduction du chlore, du goût et de l'odeur.



Filtres de Remplacements à Longue Duration Vitapur®:
GW3

Disponible en ligne au

www.glyphgroupinc.com

MODE D'EMPLOI

- Montage du Bac Inférieur**
1. Vérifiez que le bouchon en silicone est installé et bien fixé au flotteur.
2. Fixez l'ensemble du flotteur à la base filetée en-dessous du bac inférieur.
3. Placez le bac inférieur sur le distributeur d'eau.
- Assemblage de Couvercle**
4. Pour installer la rondelle du couvercle sur le réservoir supérieur, positionner la rondelle sur le réservoir supérieur, s'assurer que les deux contours sont alignés, et appuyer ensemble.
- Attention: Ne poussez pas le couvercle arrière avec force.**

Montage du Bac Supérieur

5. Alignez les deux tiges du fond du pré-filtre avec les deux orifices du bac supérieur et avec un coup sec mettez-le en place.
6. Vissez le filtre imbibé sur la base du compartiment supérieur. **Bien serrer le filtre pour faire un joint étanche pour une filtration efficace.**
7. Vous pouvez maintenant placer votre bac supérieur sur le dessus du bac inférieur.

Rappel Manuel de Changement de Filtre

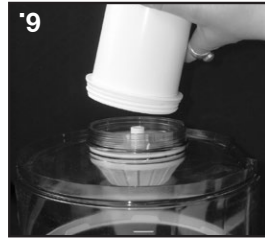
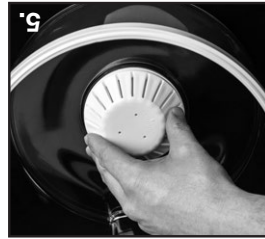
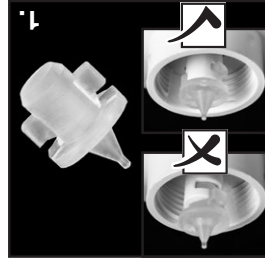
8. Pour utiliser le rappel manuel de changement de filtre, tournez le bouton sur le couvercle à ce que le nombre dans le cercle vert coïncide avec le mois que le filtre est installé. Le numéro qui apparaît dans le cercle rouge sera le mois de remplacer votre filtre. Répétez ces procédures après le filtre a été changé.

Remplir le Système

AVIS! Ne jamais utiliser de l'eau insalubre ou de l'eau de qualité inconnue dans le système avant de désinfecter. Assurez que le système de filtration soit bien posé à niveau et stabilisé. Vérifiez que le flotteur qui se place à l'intérieur du réservoir n'est pas obstrué et jamais bloqué.

1. Ouvrez le couvercle.
2. Versez de l'eau froide du robinet dans le compartiment supérieur

ATTENTION - Vous ne devriez jamais utiliser d'eau chaude avec le système de filtration pour distributeur d'eau GW/F8/GWF3 (Max. 85 °F/29 °C – Min. 32 °F/0 °C).



Demandez un filtre de remplacement à Longue Duration authentique Vitapur® GWF3 pour de la bonne eau!

ETAPE 1: CAPUCHON PRÉFILTRE

Recueille et dirige l'eau vers le filtre. Extrait les grandes particules de l'eau.

ETAPE 2: TAMPON FIN EN POLYFIBRES

Sépare les grands sédiments de l'eau et ralentit l'écoulement de l'eau.

ETAPE 3: MÉDIATEUR DIRECTIONNEL D'ÉCOULEMENT

Dirige l'eau vers le centre du filtre pour prolonger le contact avec le média filtrant.

ETAPE 4: ÉCRAN-FILTRE

Filtre les particules fines à intermédiaires.

ETAPE 5: RÉSINE D'ÉCHANGE D'IONS EXCLUSIVE

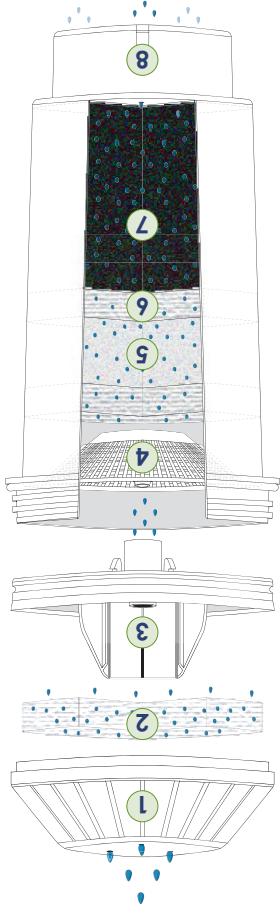
Améliore les paramètres de qualité d'eau, y compris le goût.

ETAPE 6: BARRIÈRE DE MÉDIA FILTRANT

ETAPE 7: CARBONE GRANULÉ ACTIF

Réduit la concentration de chlore, allège le goût et l'odeur et prévient la croissance microbienne.

ETAPE 8: FILTRE DE POLISSAGE MICRONIQUE DE QUALITÉ SUPÉRIEURE



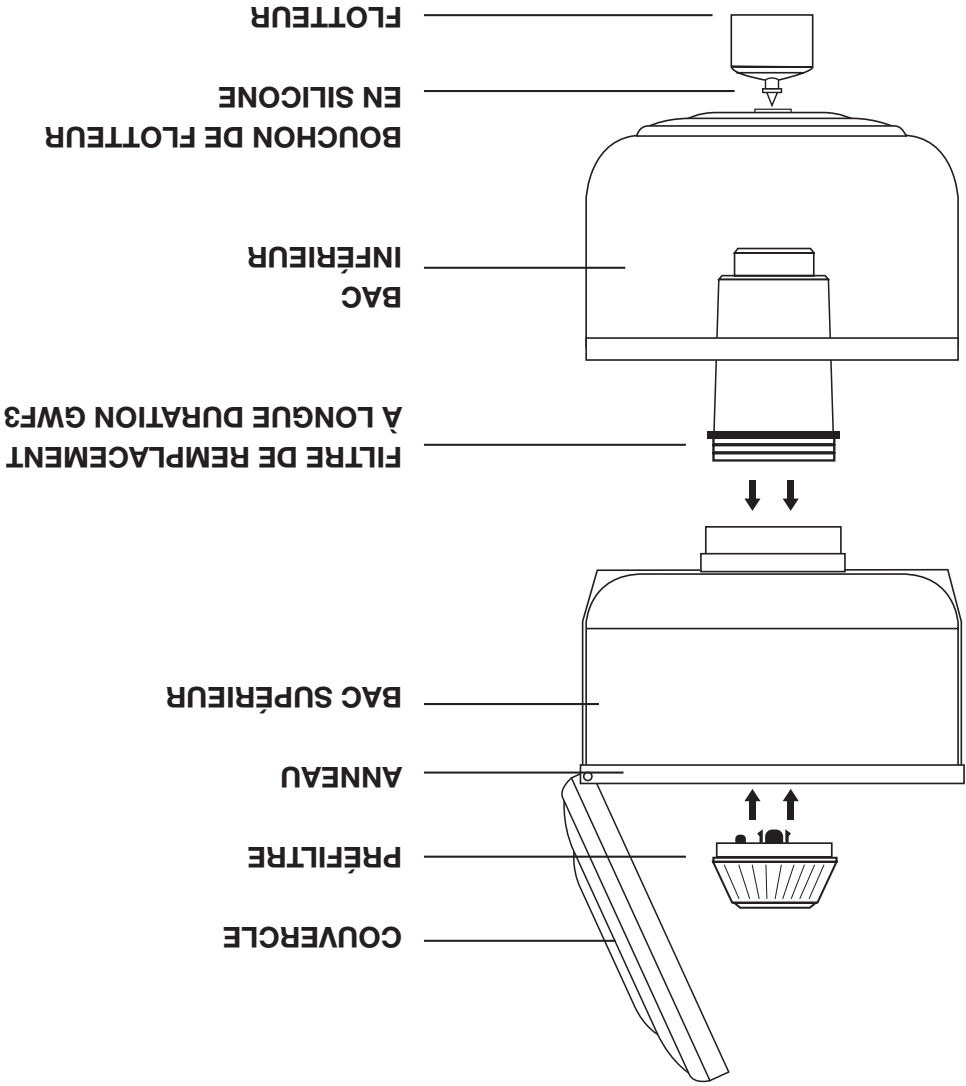
NETTOYAGE INITIAL

Avec les mains propres:

1. Enlever le Filtre de Remplacement à Longue Duration de l'embellage plastique.
2. Laissez tremper la Filtre de Remplacement à Longue Duration dans l'eau froide du robinet environ 30 minutes avant de la mettre en place.
3. Lavez toutes les pièces (sauf le filtre et pré-filtre) à l'eau chaud savonneuse. **NE METTEZ PAS LES PIÈCES AU LAVE-VAISSELLE!**
4. Rincez et séchez-les soigneusement.
5. Rincer le filtre sous le robinet pendant 30 secondes avant installer.

MODE D'EMPLOI

VOTRE SYSTÈME DE FILTRATION D'EAU VITAPUR®



Selon le type de distributeur que vous avez, il vous faudra enlever le support de bouteille, et/ou la pointe percante du haut de votre distributeur, pour y mettre le système de filtration.

IMPORTANT: Le Système de Filtration D'eau Vitapur® est conçu pour s'adapter à tous les distributeurs d'eau de la marque Vitapur® et à la plupart des grandes marques.



VOTRE SYSTÈME DE FILTRATION D'EAU VITAPUR®

Merci pour avoir acheté le Système de Filtration d'eau Vitapur® pour distributeur d'eau. Nous à GHP Group Inc. ont conçu et fabriqué un système de filtration d'eau pour fournir votre famille, amis et collègues avec de la bonne eau sans complications.

Pour votre paix, notre système de filtration est sans BPA et conforme à la norme NSF/ANSI 42 et à la norme CSA B483.1. Ce filtre de remplacement GWF3 réduit le goût de chlore et l'odeur aussi bien que les particules et a une durée jusqu'à 6 mois, l'équivalent de 42 bouteilles de 18 litres (5 gallons) d'eau!

En utilisant le Système de Filtration D'eau Vitapur®, vous évitez les complications de soulever de bouteilles d'eau lourde, vous gardez des milliers de bouteilles d'eau de sensibler l'entoussissement des déchets, et économisant tout le temps l'argent! Maintenant ça s'est Nous voulons votre opinion. Visitez notre site web à www.ghpgruppinc.com ou notre page Facebook pour fournir vos commentaires. Postif ou négatif, nous voulons recevoir vos options!

RÉDUCTION DU CHLORE DE 98 %*

Système de filtration pour distributeur d'eau GWF8

Système de réduction chimique



DÉBIT NOMINAL : 30 L/jour

DURÉE DE VIE NOMINALE PAR FILTRE : 800 litres ou 211 gallons

PRESSION DE FONCTIONNEMENT MAXIMALE : S.O.

Testé et homologué par CSA Groupe selon les exigences de la norme NSF/ANSI 42 et de la norme CSA B483.1 pour la réduction du chlore, du goût et de l'odeur.

Substance	Concentration d'entrée d'essai	Exigence de réduction	Concentration produit/ eau maximale permise	Pourcentage moyen de réduction
Chlore, goût et odeur	2.0 mg/L ± 10 %	≥ 50 %	S.O.	98 %

* Bien que les tests aient été effectués dans des conditions normales de laboratoire, le rendement réel peut varier. Ce système a été testé conformément à la norme NSF/ANSI 42 pour la réduction des substances énumérées ci-dessus. La concentration des substances indiquées dans l'eau entrant dans le système a été réduite à une concentration inférieure ou égale à la limite permise pour l'eau sortant du système, comme spécifiée dans la norme NSF/ANSI 42.

ATTENTION! N'utilisez jamais d'eau microbiologiquement non sécuritaire ou de qualité inconnue sans une désinfection adéquate avant ou après le système de filtration.

ATTENTION! Vous ne devriez jamais utiliser d'eau chaude avec le système de filtration pour distributeur d'eau GWF8/GWF3 (Max. 85 °F/29 °C – Min. 32 °F/0 °C).

AVERTISSEMENT

Ce produit peut vous exposer à des substances chimiques causant le cancer et des troubles du développement.

Pour plus de renseignements, visitez le www.p65Warnings.ca.gov

Service à la clientèle :

6440 W. Howard Street, Niles, IL, USA 607151

Ligne de service à la clientèle : 1-877-447-4768

Testé et homologué par CSA Groupe et conforme à la norme NSF/ANSI 42 et à la norme CSA B483.1 pour la réduction du chlore, du goût et de l'odeur.

BREVET # 137611

MISE EN GARDE: Avant d'employer le système de filtration d'eau, lisez ce manuel et suivez toutes les règles de sécurité et les consignes d'utilisation.

Guide d'utilisation et d'entretien



SYSTEME
DE FILTRATION
POUR DISTRIBUTEUR D'EAU

 vitaapur®

