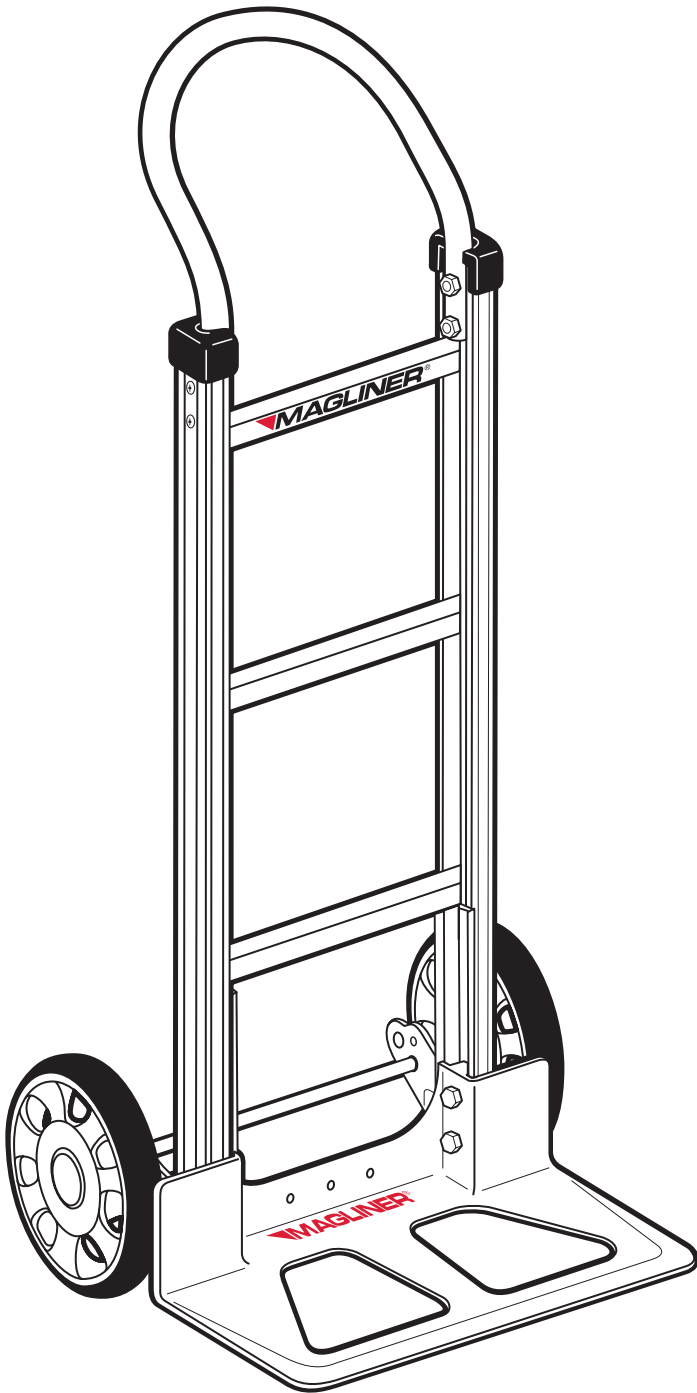


# ASSEMBLY INSTRUCTIONS INSTRUCCIONES DE MONTAJE



## Hand Truck

### Table of Contents:

Parts List .....	2
Assembly Instructions .....	2-4

### Índice de contenidos:

Lista de piezas .....	2
Instrucciones de montaje .....	2-4

*For safe, efficient product use, Magline recommends inspecting equipment regularly and replacing damaged components immediately.*

*Para que su producto sea seguro y eficiente, Magline recomienda inspeccionar el equipo regularmente, y cambiar los componentes defectuosos inmediatamente.*



Watch Assembly Video/  
Ver video de ensamblaje:  
[magliner.com/handtruck-assembly](http://magliner.com/handtruck-assembly)



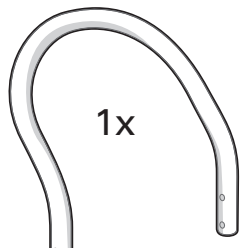
Download Assembly Instructions/  
Descargar instrucciones de montaje:  
[magliner.com/assembly-instructions](http://magliner.com/assembly-instructions)

## **MAGLINER®**

*Magline, Inc.*

1205 W. Cedar Street • Standish, MI 48658 USA  
1-800-MAGLINE (624-5463) • (989) 512-1000 (outside U.S. & Canada)

[www.magliner.com](http://www.magliner.com)



1x

HANDLE/MANIVEA



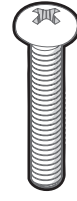
2x

302498



2x

190104



4x

80105



4x

80017



4x

80675



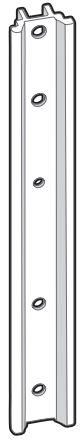
4x

80676



1x

22101 (OR 22100)



2x

302001



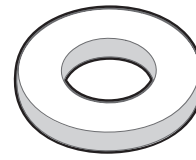
2x

81077



4x

80707



4x

80705



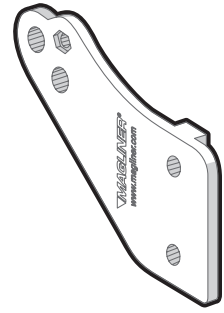
1x

FRAME/BASTIDOR



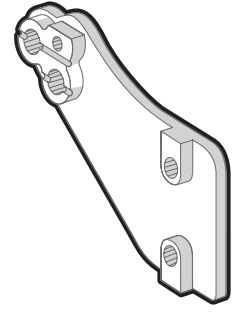
2x

WHEEL/RUEDA



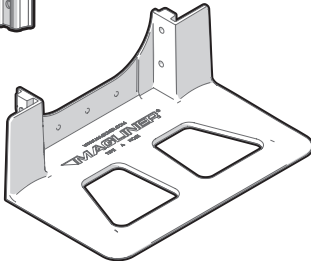
1x

210100



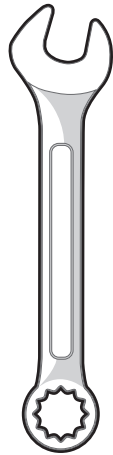
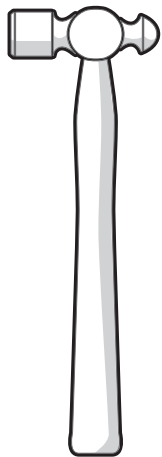
1x

210101

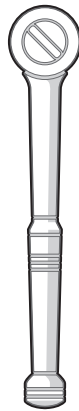


1x

NOSE PLATE/  
PLACA FRONTAL



1/2"

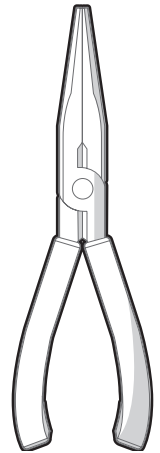


1/2"

7/16"



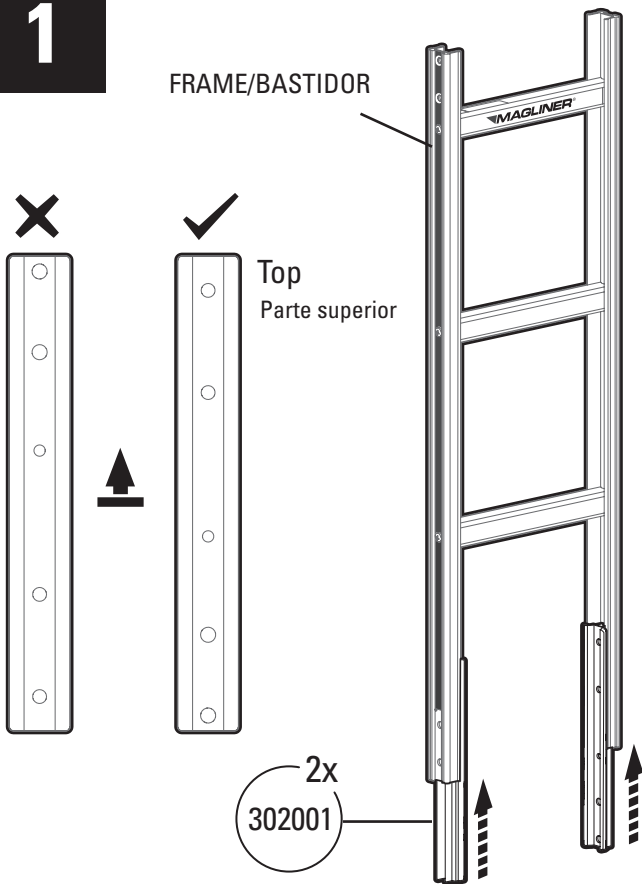
NO. 3



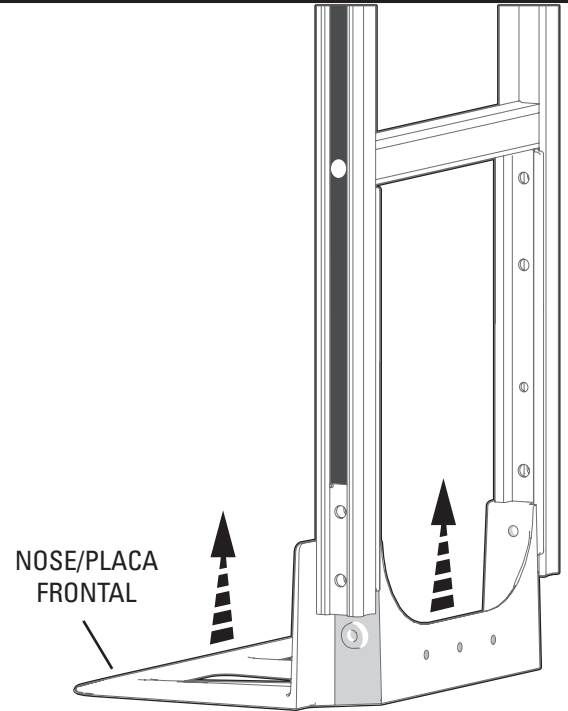
Use a workbench or table of convenient height and place all components in view and within reach. It may be helpful to assemble the hand truck oriented face down, but be sure the frame is oriented so that the capacity label is right-side up when it will be used by the operator. The following assembly sequence is recommended:

Utilice un banco de trabajo o mesa a una altura cómoda para usted y coloque todos los componentes a la vista y a su alcance. Se recomienda ensamblar el diablito orientado hacia abajo, pero debe asegurarse que el bastidor esté orientado con la etiqueta de capacidad hacia arriba al momento de ser usada por el operador. Se sugiere la siguiente secuencia de ensamble:

**1**



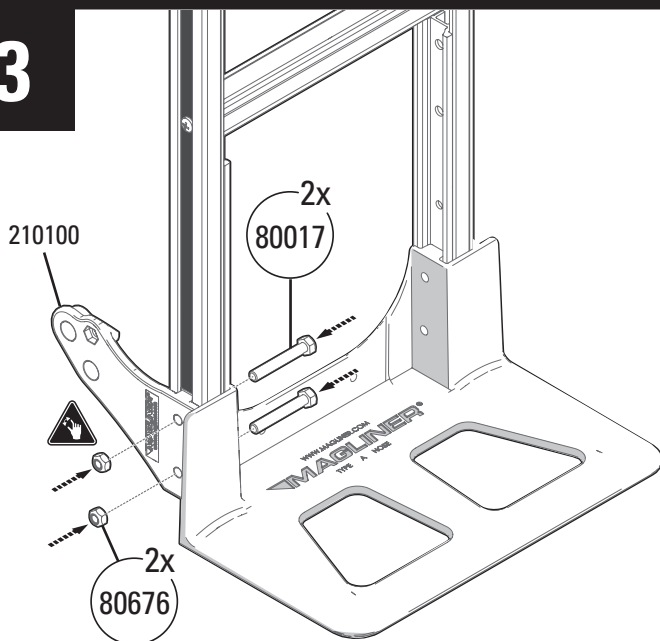
**2**



For extruded nose plates follow instructions in mounting bracket kit.

Para frontales extruidos, siga las instrucciones indicadas para el kit del frontal.

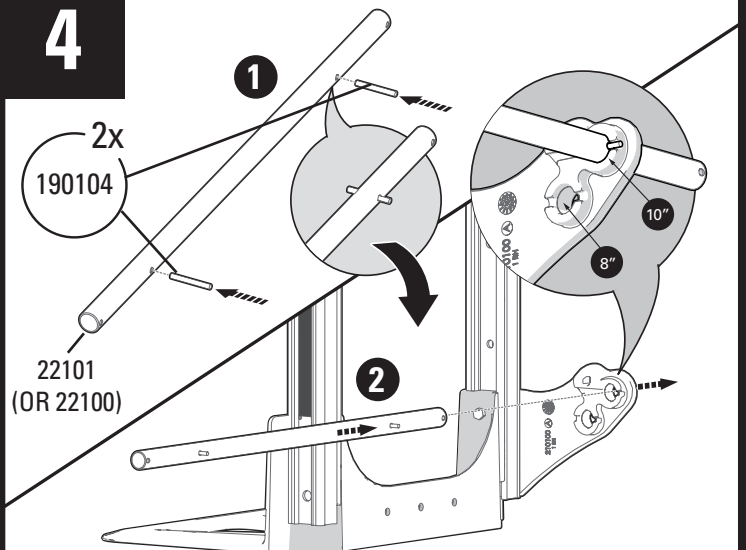
**3**



Finger tighten nuts/bolts only at this time.

Utilice sus manos para apretar las tuercas y tornillos únicamente en este punto.

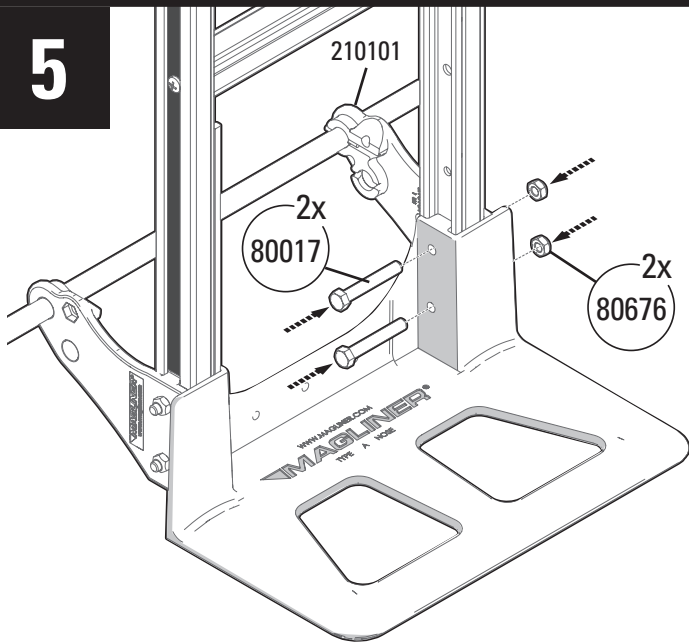
**4**



Use top axle position for 10" wheels (as shown). User lower for 8".

Use la posición del eje superior para ruedas de 10" (como se muestra). Use la posición del eje inferior para 8".

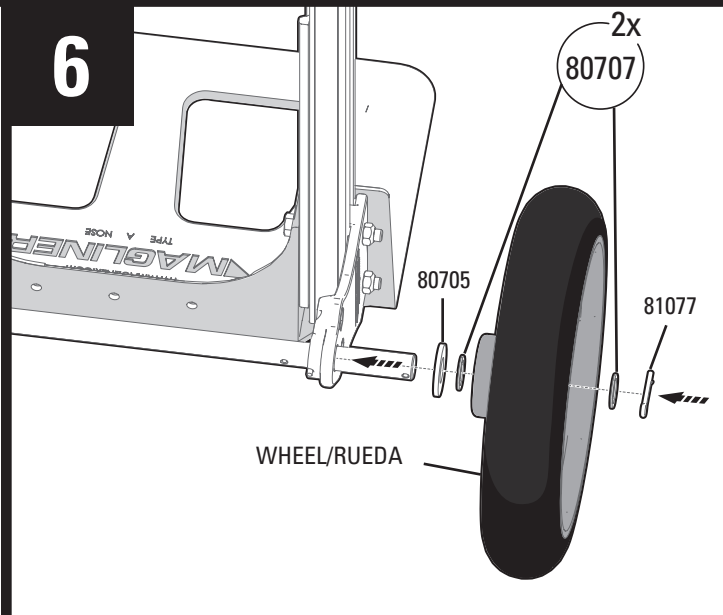
5



Securely tighten all bolts at this time. If installing C5 stair climbers follow instructions provided in the C5 kit now.

Asegúrese de apretar bien todos los tornillos en este punto. Si esta instalando el aditamento C5 para Escaleras, siga en este momento las instrucciones incluidas en el kit del aditamento C5.

6



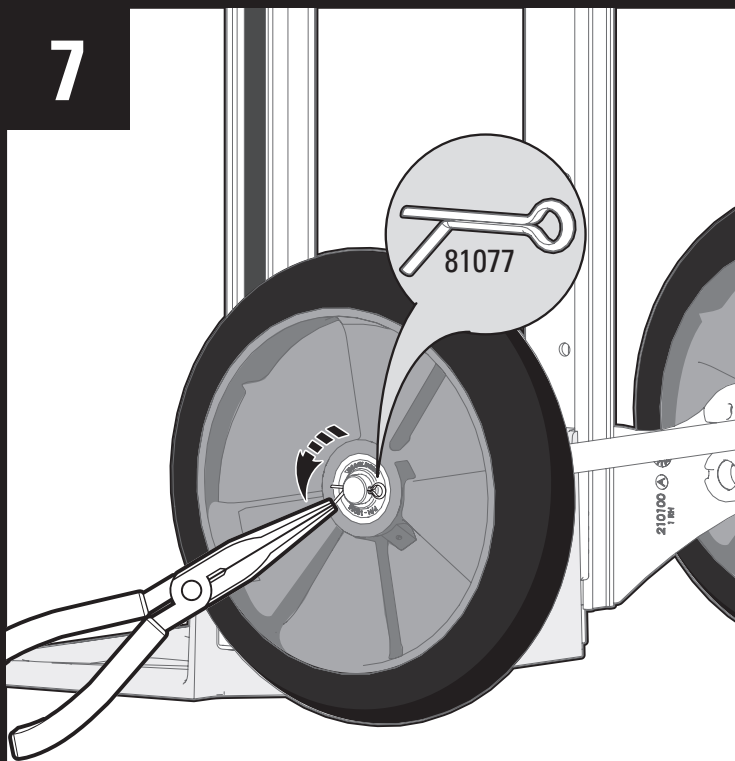
WASHER CONFIGURATIONS/CONFIGURACIONES DE ARANDELA

WHEEL/RUEDA #	WASHERS/LA ARANDELA	
	80705 (THICK/ABULTADO)	80707 (THIN/FINO)
10815	(1) Inside/Dentro	(1) Outside/Fuera de
111070, 111075, 111080	(2) Inside/Dentro	(1) Outside/Fuera de
All other wheels/Todas las demás ruedas (as shown/como se muestra)	(1) Inside/Dentro	(1) Inside/Dentro (1) Outside/Fuera de

Quantities listed are per wheel. THESE ARE GUIDELINES ONLY - the exact washer configuration can vary for each hand truck.

Las cantidades descritas son por llanta. ESTA ES UNA GUÍA ÚNICAMENTE - La configuración exacta de la arandela puede variar entre cada diablito.

7



8

