

Thank you for choosing Richell's Product. Please read this instruction manual carefully before using this product, and keep for future reference. If you give this product to someone else, please also give this instruction manual to the new owner. Please note some parts of the figures shown below may be slightly different from the actual product, for your better understanding of the structure and proper use.

Proper Usage and Features

- This product is designed exclusively for dogs. Model L6 and L4 are designed for small size dogs (appropriate dog weight less than 17.6 lbs); Model M6 and M4 are designed for small to medium size dogs (appropriate dog weight less than 44 lbs); Model H6 and H4 are designed for small to large size dogs (appropriate dog weight less than 88 lbs).
- This product is designed for use as a Pet Pen, Pet Gate and Room Divider.
- Specially designed caps lock the panels in place at 90°, 120° and 180° angles for extra stability.
- Door automatically locks after closing.
- This product is designed for indoor and outdoor use.

What are the following signs?

The following signs are special remarks for safety use of the product.

Keep these remarks in mind before using this product.

Warnings! : Remarks on inappropriate use which might cause death, serious injury and/or physical damage.

Cautions! : Remarks on inappropriate use which might cause slight injury and/or physical damage.

Important! : Remarks on inappropriate use which might cause trouble, damage and/or shorter life to product.

Instruction for Proper Use

Warnings!

<Common Warnings>

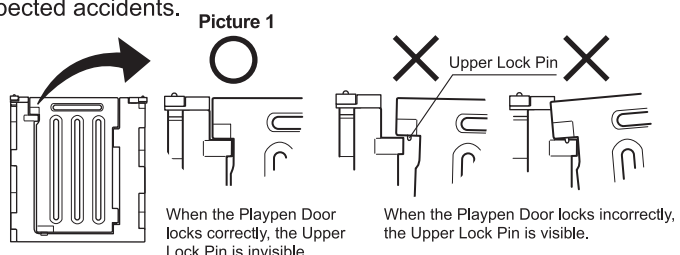
- This product cannot completely prevent pets from passing through. Do not place the gate in a location where passage could lead to possible danger. Choose location carefully.
- Do not use this product for anything other than its intended purpose.
- Pets may behave unexpectedly when startled by thunder, lightning, or other animals. To avoid possible injury/death during such times, pets should be supervised and not left unattended. We do not recommend using this product when pets are unattended.
- Make sure the door is locked securely to avoid unexpected injury.
- Make sure each part is properly assembled before using this product to avoid unexpected serious injury to pets, and/or product damage by being caught between the bars or between each panel.
- Only use genuine Richell parts and do not alter the design of this product to avoid accidents and/or injury.
- Keep this product away from all heat sources at all times to avoid unexpected product damage or burn-related injuries to self/pets.
- Do not use this product while your pet is leashed to avoid unexpected accidents/injuries, such as dog entanglement.
- Do not lean or hang on to this product to avoid unexpected accidents and/or product damage.
- Use this product on a stable and flat surface.
- If you notice anything wrong with the product or installation site, discontinue its use at once.
- CHILDREN and ADULTS can trip over product under low-light/darkness. Place a night light near the product to avoid possible personal injury under low-light/dark conditions.

<Main Warnings while this product is used as a pet gate>

- Be careful not to stumble on the protruded feet of this product.
- Never place the product at the top of a staircase or near a glass door. Avoid places where it may be unsafe to place this product.
- Do not step over this product to avoid falling and serious injury.

Cautions!

- Pay attention to sharp edges and corners while assembling this product to avoid personal injury.
- Make sure the Door locks properly. Locks are positioned at the top/bottom of the Door to keep your pets safely confined and to avoid unexpected injury and/or escape.
- When opening/closing the Door or Side Panel, make sure the area is clear and be careful not to pinch your hands or fingers.
- Do not drop or misuse this product to avoid damage and/or unexpected accidents.
- Use this product for dogs within the appropriate weight range. Do not use this product for dogs out of this weight range to avoid unexpected injury and/or escape.
- Do not apply strong force to the corner of this product. Doing so may cause warping and/or the gap in the corner to expand and cause injury.
- Do not use this product on a windy day to avoid unexpected accidents.
- Make sure the Upper Lock Pin is invisible when the Playpen Door closes (see picture 1). This product must be used on a stable and flat surface for the Playpen Door to lock properly.

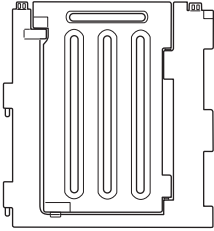
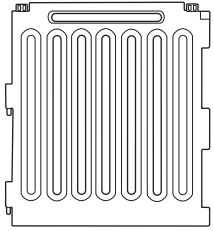
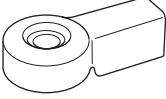
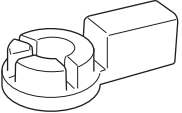



Important!

- Do not force the Door to open wider than it is intentionally designed as this may cause damage/separation from the adjoining panel.

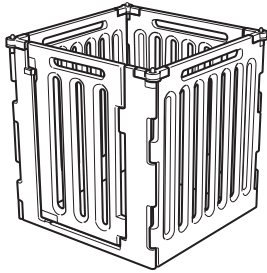
Parts

Before assembling this product, make sure the following parts are included:

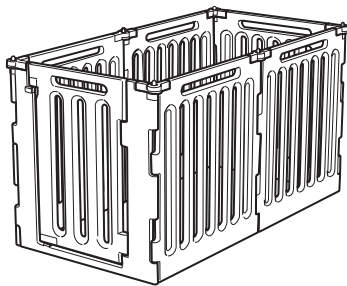
Part Image					
Part Name	Door Panel	Side Panel	Top Cap	Bottom Cap	Holepin
L4, M4, H4	(1)	(3)	(4)	(4)	(4)
L6, M6, H6	(1)	(5)	(6)	(6)	(6)

Examples of Product Configurations

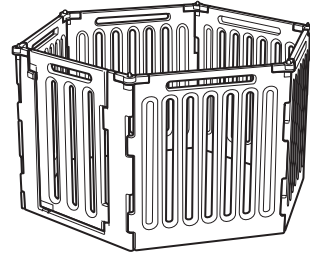
Pet Pen



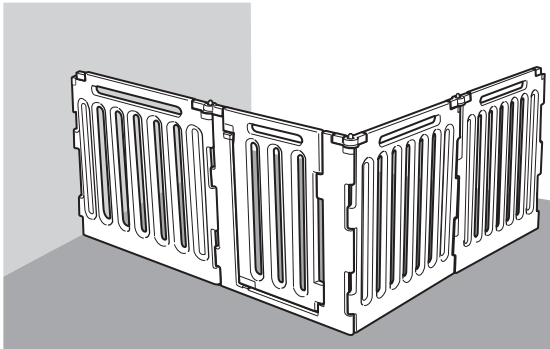
L4, M4, H4



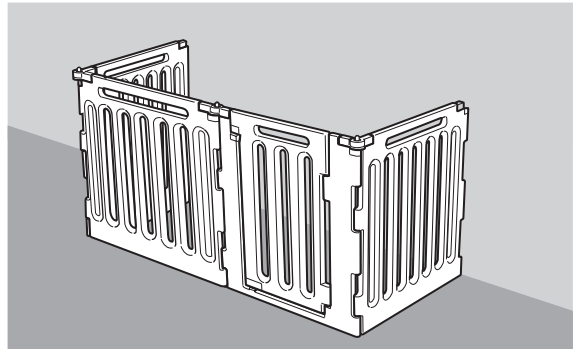
L6, M6, H6



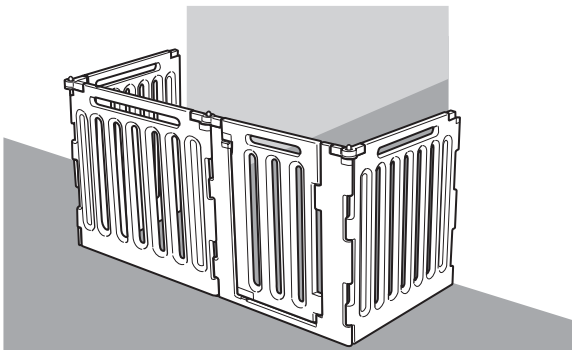
Corner Divider 1



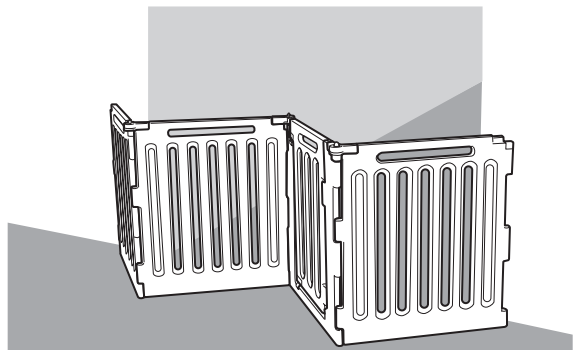
Corner Divider 2



Gate



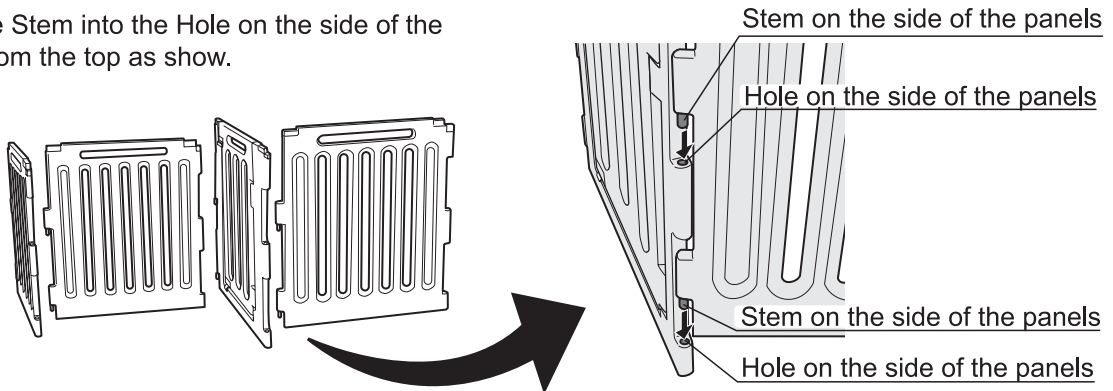
Room Divider



How to Assemble

1. Attach Panels

Insert the Stem into the Hole on the side of the panels from the top as show.

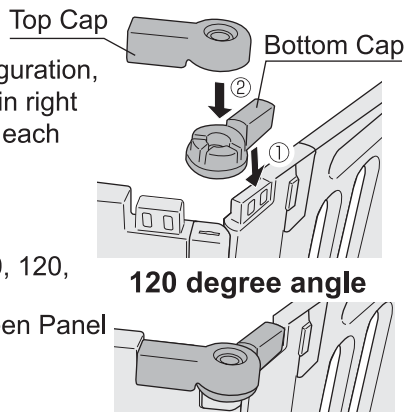


2. Insert Caps

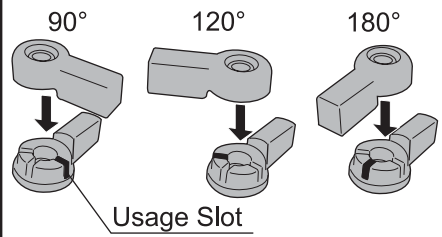
After selecting your desired configuration, insert Top/Bottom Caps as show in right figure ①,②. Check to make sure each Cap is in position.

Cautions!

- Caps can only be inserted at 90, 120, 180 degree angles.
- There will be a small gap between Panel and Cap. This is not a defect.

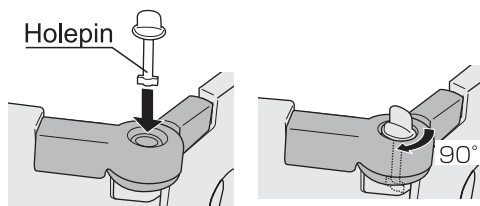


Top Cap positioning

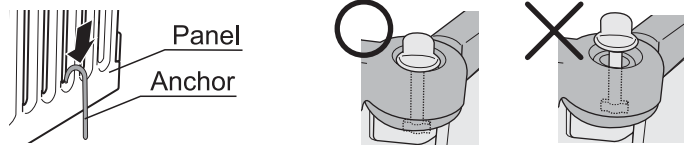


3. Insert Holepins

Insert Holepins into the holes on the Top/Bottom Caps. Make sure Holepins are entirely inserted to avoid loosening. Turn each Holepin 90 degrees to tighten and avoid Caps from coming off. To make this product more stable for outdoor use, a ground anchor is recommended (not included).

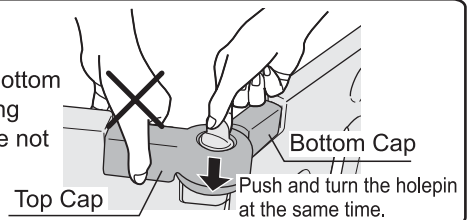


The gap around the top of Holepin



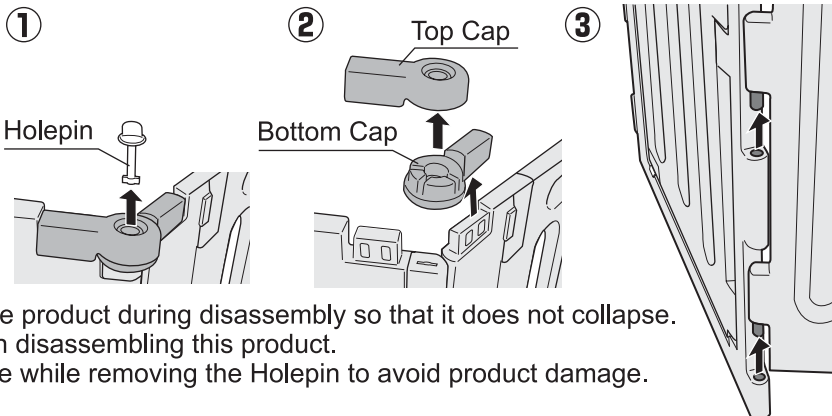
Important!

Do not hold the top/bottom of Caps while inserting Holepin. It may cause not to turn the holepin.



How to Disassemble

- ① Turn the Holepin 90 degrees to loosen
- ② Remove Top/Bottom Caps
- ③ Disassemble each Panel

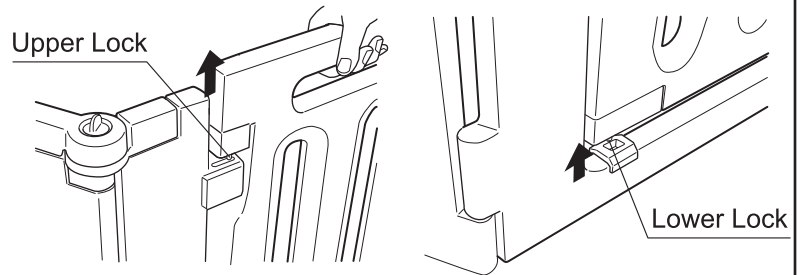


Cautions!

- Pay close attention to the product during disassembly so that it does not collapse.
- Leave Door locked when disassembling this product.
- Do not apply strong force while removing the Holepin to avoid product damage.

How to Open/Close the Door

- Lifting the Upper Door opens the Playpen Door and releases the Upper and Lower Door Locks simultaneously.
- This product is designed to lock automatically when closed. If too much or too little force is used when closing, the Playpen Door may not lock.

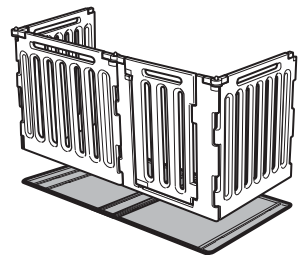
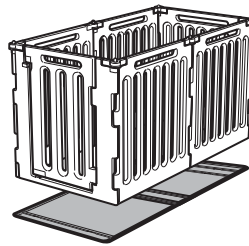
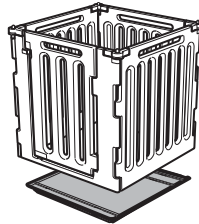
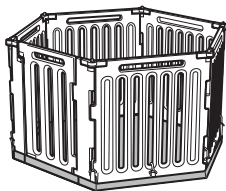
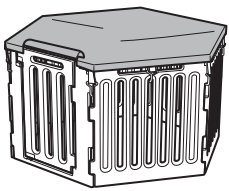


Optional Products

Optional products are available for the Convertible Indoor/Outdoor Pet Playpen.

- Convertible Pet Comfort Mat for the hexagonal pet pen.

- Convertible Floor Tray for the square pet pen.



How to Clean

- Use a mild detergent and water and clean with a soft cloth/sponge. Cleaning with scrub brush and/or using a polishing powder may cause scratches and/or discolor this product.
- Make sure to thin creosol or other disinfectants before its use to clean. These may cause damage/discoloration to this product.
- Do not use harsh chemicals such as thinner, benzene or alcohol. These may cause damage/discoloration to this product.

Specifications

UPC/JAN 803840 / 4973655		Model	Dimension Width x Depth x Height (inch)				Materials
			Pet Pen	Pet Gate	Room Divider	Hexagon Pet Pen	
94905-4	98791-9	L4	33.1×33.1×20.3"	63.8×32.5×20.3"	88.8×24×20.3"	—	Panel: Polyethylene Cap and Holepin: Polycarbonate
94906-1	98792-6	M4	33.1×33.1×28.1"	63.8×32.5×28.1"	88.8×24×28.1"	—	
94191-1	50230-3	H4	33.1×33.1×36"	63.8×32.5×36"	88.8×24×36"	—	
94907-8	98793-3	L6	63.8×33.1×20.3"	125.4×32.5×20.3"	131.5×24×20.3"	63.8×55.5×20.3"	
94908-5	98794-0	M6	63.8×33.1×28.1"	125.4×32.5×28.1"	131.5×24×28.1"	63.8×55.5×28.1"	
94192-8	50240-2	H6	63.8×33.1×36"	125.4×32.5×36"	131.5×24×36"	63.8×55.5×36"	

- Please note that product specifications and design may change without prior notice for the purpose of quality improvement.
- If you find something wrong with this product, please let us know. Thank you!
Replacement parts may be purchased by contacting Richell USA directly at the number listed at the below or at www.richellusa.com.



For USA Customers

Designed by:
Richell Corporation, Japan
Distributed by:
Richell USA, Inc.
Grand Prairie, Texas 75050
Phone (972) 641-9795 Fax (972) 641-8495
Visit us at www.richellusa.com
Made in China

Gracias por elegir la producto de Richell. Por favor, lea este manual de instrucciones cuidadosamente antes de usar este producto, y consérvelo para consultas en el futuro. Si entrega este producto a otra persona, dele también este manual de instrucciones. Para su mejor comprensión de la estructura y el uso correcto del producto, tenga en cuenta que algunas partes de las figuras que se muestran más adelante pueden ser ligeramente diferentes del producto real.

Uso correcto y características

- Este producto está diseñado exclusivamente para perros. Los modelos L6 y L4 están diseñados para perros de tamaño pequeño (el peso apropiado del perro menos que 8 kg (17.6 lbs)); los modelos M6 y M4 están diseñados para perros de tamaño pequeño a mediano (el peso apropiado del perro menos que 20 kg(44 lbs)); los modelos H6 y H4 están diseñados para perros de tamaño pequeño a grande (el peso apropiado del perro menos que 40 kg(88 lbs)).
- Este producto está diseñado para su empleo como Corral para mascotas, Entrada para mascotas y Divisor de ambientes.
- Diseñadas especialmente, las tapas traban los paneles en su lugar en ángulos de 90°, 120° y 180° para una mayor estabilidad.
- La puerta se traba automáticamente una vez que se la cierra.
- Este producto está diseñado para uso en interiores y exteriores.

¿Qué significan los letreros siguientes?

Los letreros siguientes son comentarios especiales para el uso seguro del producto. Tenga presentes estos comentarios antes de utilizar este producto.

¡Advertencias! : Comentarios sobre usos inapropiados que podrían causar la muerte, lesiones graves y/o daños físicos.

¡Precauciones! : Comentarios sobre usos inapropiados que podrían causar lesiones leves y/o daños físicos.

¡Importante! : Comentarios sobre usos inapropiados que podrían causar problemas, daños y/o disminución de la vida útil del producto.

Instrucciones para el uso correcto

¡Advertencias!

<Advertencias comunes>

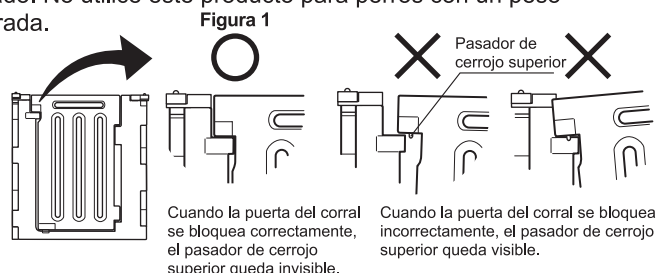
- Este producto no puede impedir por completo que las mascotas lo atraviesen. No coloque la entrada en una ubicación donde el paso por ella pueda generar algún peligro. Elija cuidadosamente la ubicación.
- No utilice este producto para fines distintos a aquellos para los que se lo diseñó.
- Las mascotas pueden comportarse de manera imprevista al sobresaltarse por un trueno o un rayo, o por otros animales. Para evitar posibles lesiones o la muerte durante dichas situaciones, las mascotas deben ser supervisadas y no desatendidas. No recomendamos usar este producto cuando las mascotas están desatendidas.
- Asegúrese de que la puerta esté trabada firmemente para evitar lesiones imprevistas.
- Asegúrese de que cada pieza esté correctamente montada antes de usar este producto, para evitar lesiones graves inesperadas a las mascotas y/o daños al producto por quedar atrapadas entre las barras o los paneles.
- Utilice únicamente piezas legítimas de Richell y no altere el diseño de este producto, a fin de evitar accidentes y/o lesiones.
- Mantenga este producto en todo momento lejos de todas las fuentes de calor, para evitar situaciones inesperadas de daños al producto o lesiones relacionadas con quemaduras, a uno mismo y a las mascotas.
- No utilice este producto mientras su mascota tenga colocada una correa, a fin de evitar situaciones inesperadas de accidentes o lesiones, como el enredo de perros.
- No se apoye en este producto ni se cuelgue de él, a fin de evitar situaciones inesperadas de accidentes y/o daños al producto.
- Utilice este producto sobre una superficie estable y plana.
- Si percibe que algo está mal en el producto o el sitio de la instalación, interrumpa su uso enseguida.
- Los NIÑOS y ADULTOS podrían tropezar con el producto en condiciones de baja iluminación u oscuridad. Coloque una luz nocturna cerca del producto para evitar posibles lesiones personales en condiciones de baja iluminación u oscuridad.

<Advertencias principales para cuando este producto se utiliza como entrada para mascotas>

- Cuide de no tropezar con la pata sobresaliente de este producto.
- No se pare sobre este producto, para evitar caídas y lesiones graves.
- No coloque nunca el producto en lo alto de una escalera o cerca de una puerta de vidrio. Evite los lugares en los que la colocación de este producto pueda ser insegura.

¡Precauciones!

- Preste atención a las esquinas y bordes aguzados cuando monte este producto, para evitar lesiones personales.
- Asegúrese de que la puerta se trabe correctamente. Los cerrojos están posicionados en las partes superior e inferior de la puerta, a fin de mantener a sus mascotas confinadas en forma segura y para evitar un escape y/o lesión inesperada.
- Al abrir o cerrar la puerta o panel lateral, asegúrese de que la zona esté despejada, y tenga cuidado para evitar el pinzamiento de sus manos o dedos.
- No deje caer ni haga mal uso de este producto, a fin de evitar daños y/o accidentes inesperados.
- Utilice este producto para perros dentro del rango de peso apropiado. No utilice este producto para perros con un peso fuera de este intervalo, a fin de evitar un escape y/o lesión inesperada.
- No aplique una fuerza intensa a la esquina de este producto. Hacerlo puede causar deformación y/o la expansión de la brecha en la esquina y provocar lesiones.
- No utilice este producto en un día ventoso, a fin de evitar accidentes.
- Asegúrese de que el pasador de cerrojo superior quede invisible cuando se cierre la puerta del corral (vea la figura 1). Este producto debe utilizarse sobre una superficie estable y plana para que la puerta del corral se bloquee correctamente.

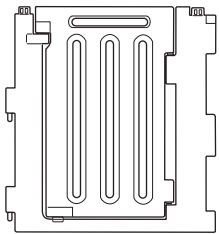
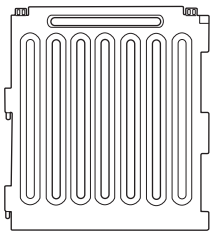
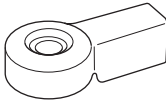
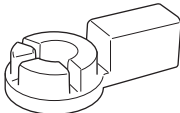
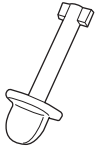


¡Importante!

- No fuerce la puerta para que abra más de lo que se previó en su diseño, ya que esto puede causar daños o su separación del panel adyacente.

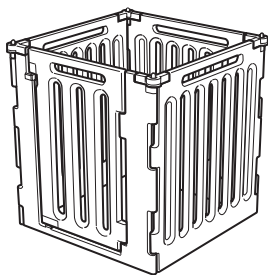
Piezas

Antes de montar este producto asegúrese de que estén incluidas las piezas siguientes:

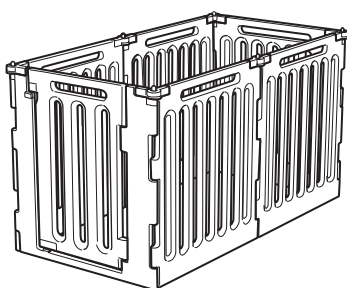
Imagen de la pieza					
Nombre de la pieza	Panel de puerta	Panel lateral	Tapa superior	Tapa inferior	Pasador
L4, M4, H4	(1)	(3)	(4)	(4)	(4)
L6, M6, H6	(1)	(5)	(6)	(6)	(6)

Ejemplos de configuraciones del producto

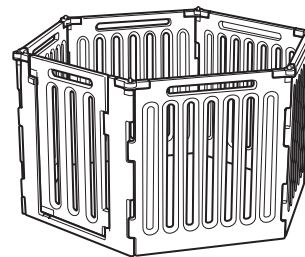
Corral para mascotas



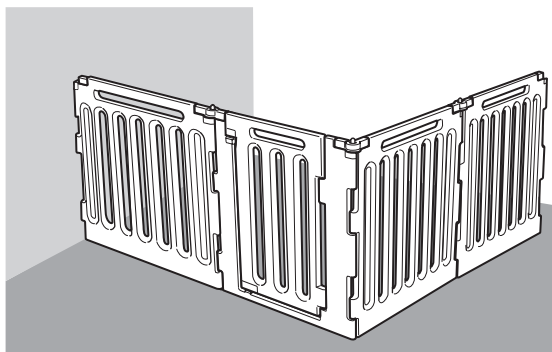
L4, M4, H4



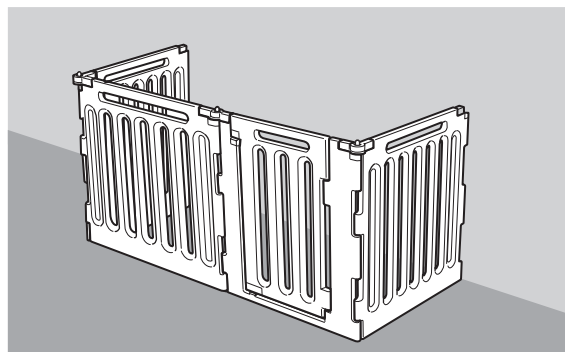
L6, M6, H6



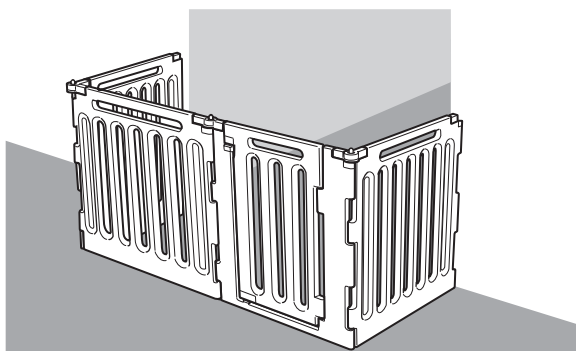
Divisor de esquina 1



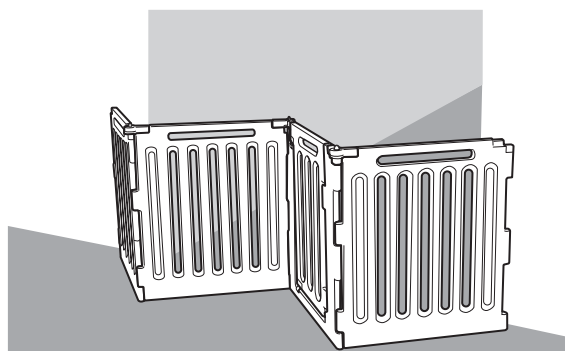
Divisor de esquina 2



Entrada



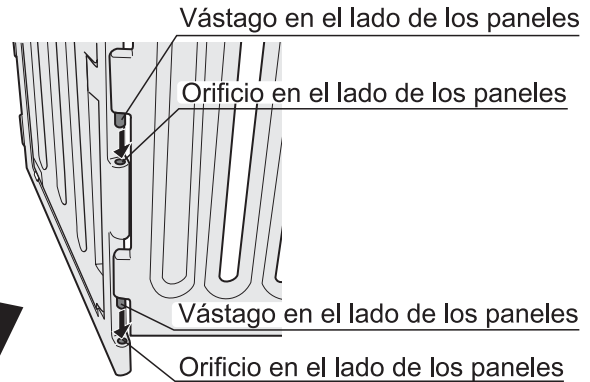
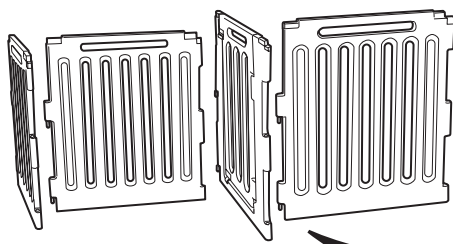
Divisor de ambientes



Cómo montar

1. Instale los paneles

Inserte el vástago en el orificio en el lado de los paneles desde la parte superior, como se muestra.

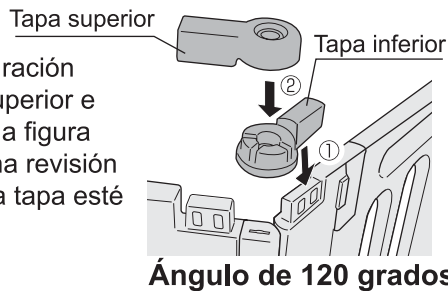


2. Inserte las tapas

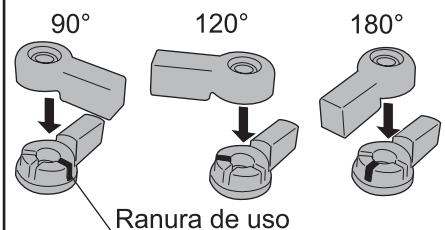
Después de elegir su configuración deseada, inserte las tapas superior e inferior como se muestra en la figura de la derecha ①, ②. Haga una revisión para asegurarse de que cada tapa esté en su posición.

¡Precauciones!

- Las tapas pueden insertarse únicamente con un ángulo de 90, 120 o 180 grados.
- Entre el panel y la tapa quedará un pequeño espacio. Este no es un defecto.

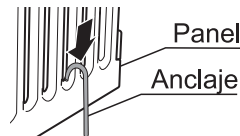
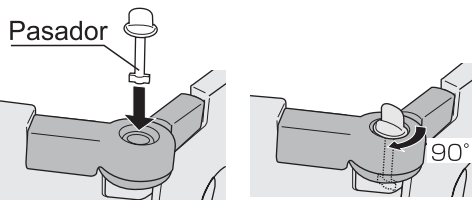


Colocación de la tapa superior

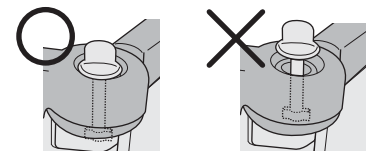


3. Inserte los pasadores

Inserte los pasadores en los orificios de las tapas superior e inferior. Asegúrese de que los pasadores estén completamente insertados para evitar el aflojamiento. Gire 90 grados cada pasador para ajustar y evitar que las tapas se desprendan. A fin de hacer este producto más estable para su empleo en exteriores, se recomienda un anclaje al suelo (no se incluye).

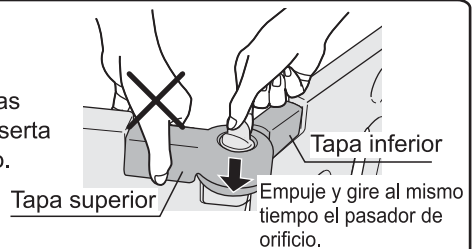


La brecha alrededor de la parte superior del pasador



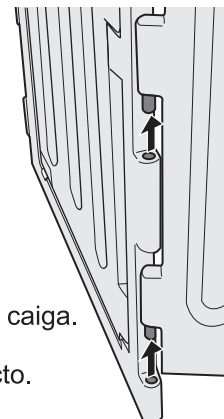
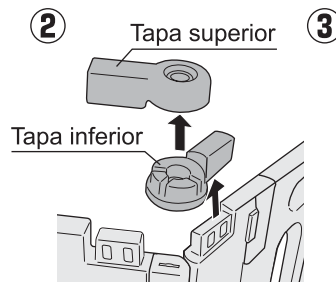
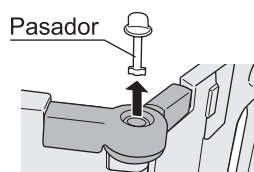
¡Importante!

No sujete la parte superior/inferior de las tapas mientras se inserta el pasador de orificio. Esto podría causar que no gire el pasador de orificio.



Cómo desmontar

- ① Gire 90 grados el pasador de orificio para aflojar
- ② Quite las tapas superior e inferior
- ③ Desmonte cada panel

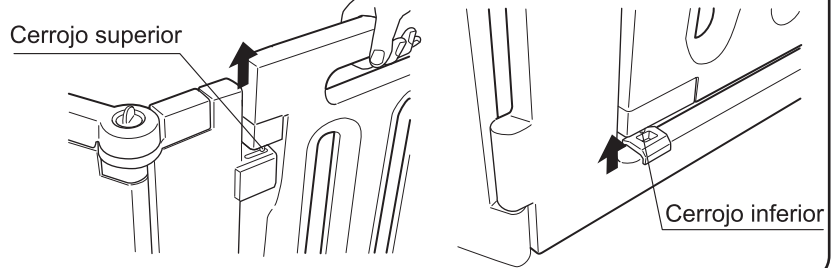


¡Precauciones!

- Preste especial atención al producto durante el desmontaje para evitar que se caiga.
- Deje trabada la puerta al desmontar este producto.
- No aplique una fuerza intensa al quitar el pasador, para evitar daños al producto.

Cómo abrir y cerrar la puerta

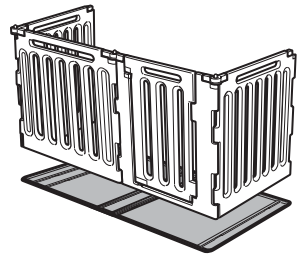
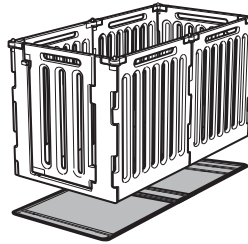
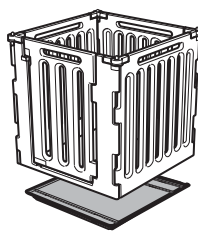
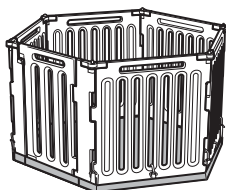
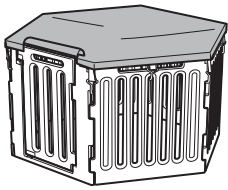
- Levantar la puerta superior abre la puerta del corral y destraba simultáneamente los cerrojos superior e inferior de la entrada.
- Este producto está diseñado para quedar automáticamente trabado cuando se lo cierra. Si se utiliza demasiada o demasiado poca fuerza al cerrar, la puerta del corral puede no quedar trabada.



Productos opcionales

Hay productos opcionales disponibles para el Corral para mascotas convertible interior/exterior.

- Alfombrilla de confort convertible para mascotas para el corral hexagonal para mascotas.
- Bandeja convertible de piso para el corral cuadrangular para mascotas.



Cómo limpiar

- Use un detergente suave y agua, y limpie con una esponja o paño suave. La limpieza realizada con un cepillo de fregar y/o el uso de un polvo pulidor puede causar rayones y/o alteración del color del producto.
- Asegúrese de diluir el creosol u otros desinfectantes antes de usar para limpiar. Estos pueden dañar/alterar el color del producto.
- No use productos químicos agresivos como thinner, benceno o alcohol. Estos pueden dañar/alterar el color del producto.

Especificaciones

UPC/JAN 803840 / 4973655		Modelos	Dimensiones ancho x profundidad x altura (centímetros) Width x Depth x Height (inch)				Material
			Corral para mascotas	Entrada para mascotas	Divisor de ambientes	Corral hexagonal para mascotas	
94905-4	98791-9	L4	84×84×51,5(cm) 33.1×33.1×20.3"	162×82.5×51,5(cm) 63.8×32.5×20.3"	225.5×61×51,5(cm) 88.8×24×20.3"	—	Panel: polietileno Tapa y pasador: policarbonato
94906-1	98792-6	M4	84×84×71,5(cm) 33.1×33.1×28.1"	162×82.5×71,5(cm) 63.8×32.5×28.1"	225.5×61×71,5(cm) 88.8×24×28.1"	—	
94191-1	50230-3	H4	84×84×91,5(cm) 33.1×33.1×36"	162×82.5×91,5(cm) 63.8×32.5×36"	225.5×61×91,5(cm) 88.8×24×36"	—	
94907-8	98793-3	L6	162×84×51,5(cm) 63.8×33.1×20.3"	318.5×82.5×51,5(cm) 125.4×32.5×20.3"	334×61×51,5(cm) 131.5×24×20.3"	162×141×51,5(cm) 63.8×55.5×20.3"	
94908-5	98794-0	M6	162×84×71,5(cm) 63.8×33.1×28.1"	318.5×82.5×71,5(cm) 125.4×32.5×28.1"	334×61×71,5(cm) 131.5×24×28.1"	162×141×71,5(cm) 63.8×55.5×28.1"	
94192-8	50240-2	H6	162×84×91,5(cm) 63.8×33.1×36"	318.5×82.5×91,5(cm) 125.4×32.5×36"	334×61×91,5(cm) 131.5×24×36"	162×141×91,5(cm) 63.8×55.5×36"	

- Por favor observe que las especificaciones y diseño del producto podrían cambiarse sin previo aviso para propósitos de mejoramiento de la calidad.
- Si encuentra que algo está mal en este producto, tenga a bien hacérselo saber. ¡Gracias!
Puede comprar piezas de reemplazo comunicándose directamente con Richell USA en el número que se indica abajo, o en www.richellusa.com.



Diseñado por:
Richell Corporation, Japan
Distribuido por:
Richell USA, Inc.
Grand Prairie, Texas 75050
Teléfono: (972) 641-9795 Fax: (972) 641-8495
Visítenos en: www.richellusa.com
Hecho en China

このたびは、リッチェル製品をお買い上げいただきありがとうございます。ご使用前に、必ずこの取扱説明書をよくお読みのうえ正しくお使いください。また、本書はいつでも見られる場所に大切に保管してください。本書に使用しているイラストは、操作方法や仕組みなどをわかりやすくするため、現物とは多少異なることがあります。本品を他のお客様に譲りになるときは、必ず本書も併せてお渡しください。

用途・特長

- L6とL4は小型（体重目安～8kgまで）、M6とM4は小・中型（体重目安～20kgまで）、H6とH4は小～大型（～40kgまで）犬用のドア付きサークル・間仕切り・ゲートです。
- 用途に合わせてサークル・間仕切り・ゲートとしてお使いいただけます。
- パネル同士の連結角度が調整（90°・180°・六角形の場合は120°）できるので、製品の歪みや倒れを防止できます。
- ドアを閉めると自動でロックが掛かります。
- 屋内、屋外でお使いいただけます。

○記号の説明

この取扱説明書は、製品を安全に使用していただくために特に守っていただきたいことについて次のマークで表示しています。各マークの意味を十分理解されたうえで使用していただきますようお願いいたします。

- ⚠ **警告** … 取扱いを誤った場合、死亡または重大な傷害を負ったり、物的損害につながるおそれのあるもの。
- ⚠ **注意** … 取扱いを誤った場合、軽度の傷害を負ったり、物的損害につながるおそれのあるもの。
- ⚠ **重要** … 取扱いを誤った場合、製品の故障・損傷・早期寿命などを招くおそれのあるもの。

使用上の注意

⚠ 警告

<共通警告事項>

- 本品は犬の通行を完全に防げるものではありません。犬が乗り越えても、人身・物損などの事故が発生しない場所に設置してください。
- 用途以外では使用しないでください。
- 犬が雷などの音や光、あるいは他の動物の出現に対し思わぬ行動をとるかもしれません。ケガや死亡にいたるおそれがありますので、そのような場合は犬から目をはなさないよう付き添っててください。お出かけの際はなるべくドアを開放して、犬を閉じこめないようにしてください。
- ドアの開閉・開放時以外は必ずドアをロックしておいてください。犬が飛び出し、思わぬ事故の原因となります。
- 各部品が正しく取り付けられていない場合、製品の間には犬が挟まり重大な事故につながるおそれがありますので注意してください。
- 本品を勝手に改造や修繕しないでください。事故や故障の原因となります。
- 暖房機の熱風吹出口の前や火のそばなどに設置しないでください。ヤケドや製品の破損の原因となります。
- 犬にリードをつけたまま使用しないでください。本品にリードが引っ掛かり思わぬ事故がおきるおそれがあります。
- 本品に腰かけたり、寄りかかったり、ドアにぶら下がらないでください。事故や故障の原因となります。
- 本品の設置場所は平坦で安定した床面に設置してください。
- 本品や設置場所などに異常があるときは、直ちに使用を中止してください。
- 子供も大人も、弱い光のもと・暗いところでは、本品につまずく可能性があります。このようなところで起こりうるつまずきによる事故を回避するために、本品のそばに終夜灯を置いてください。

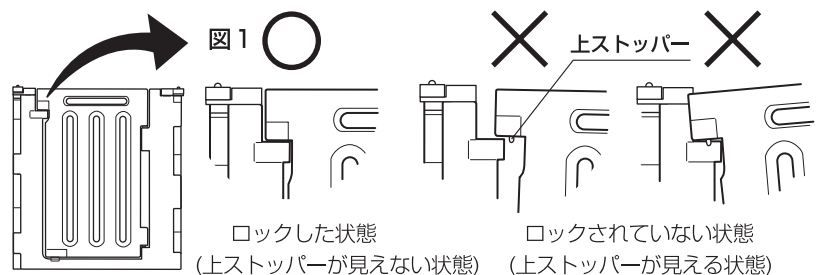
<主にゲート使用時の警告事項>

- 本品は構造上、下部にフレームがあります。つまずかないように注意してください。
- 本品を階段の階上付近やガラス戸の近くなど、本品が倒れた場合に危険だと思われる所には設置しないでください。
- 本品をまたいで通り抜けしないでください。つまずいて転倒する危険があります。

⚠ 注意

- 本品には形状的に尖った部分があります。組立てや取扱いの際にはケガなどしないように注意してください。
- ドアを閉めたときは、必ずロックが掛かっていること（ドア上下2カ所）を確認してください。犬がドアの外に出たりケガをしたりするおそれがあります。
- ドアの開閉時には、指や手、犬などを挟まないように周りの安全を確認してから開閉してください。
- 落としり、ぶつけるなどの乱暴な扱いはしないでください。事故や破損の原因となります。
- 体重目安の範囲内の犬に使用してください。範囲外の犬への使用は事故や逃げ出したりするおそれがあります。
- コーナー部を強く押さないでください。変形したり、コーナー部のすき間が大きくなり指や手などを挟んだりするおそれがあります。
- 屋外で仕様する場合、風の強い日は使用しないでください。本品が移動し思わぬ事故の原因となります。
- 設置の際は、図1のような

（上ストッパーが見えなくなるような）
状態でもロックできる平坦な場所
に設置してください。

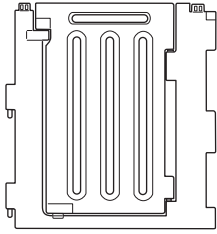
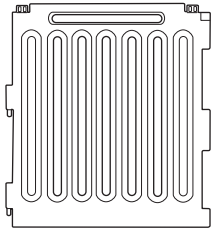
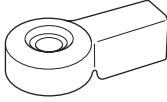
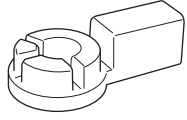



重要

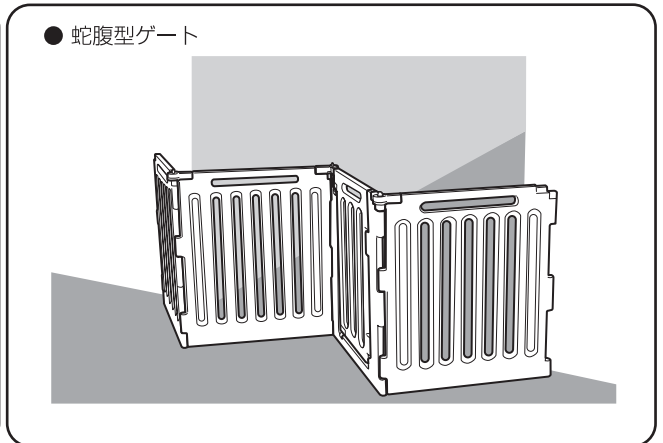
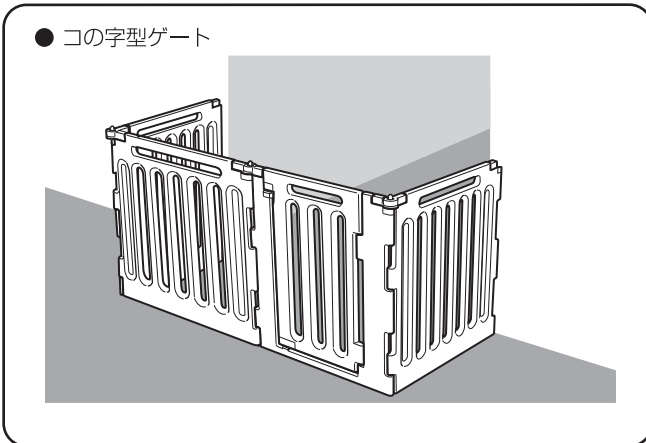
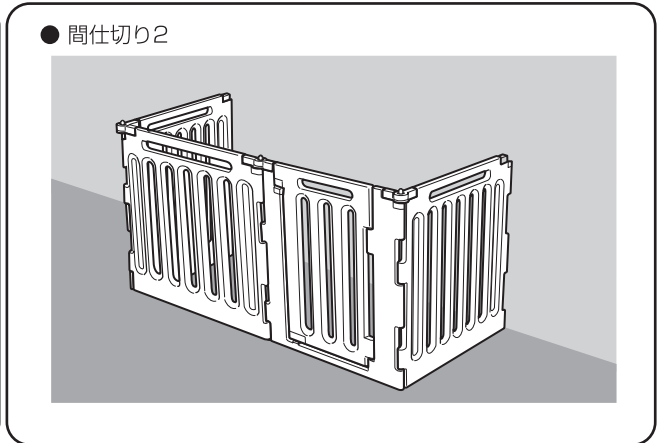
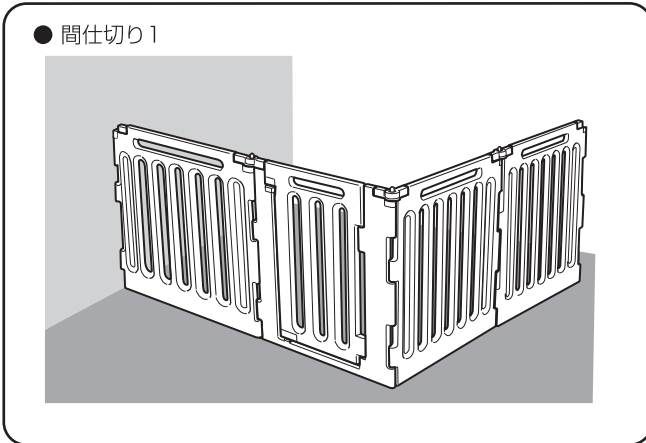
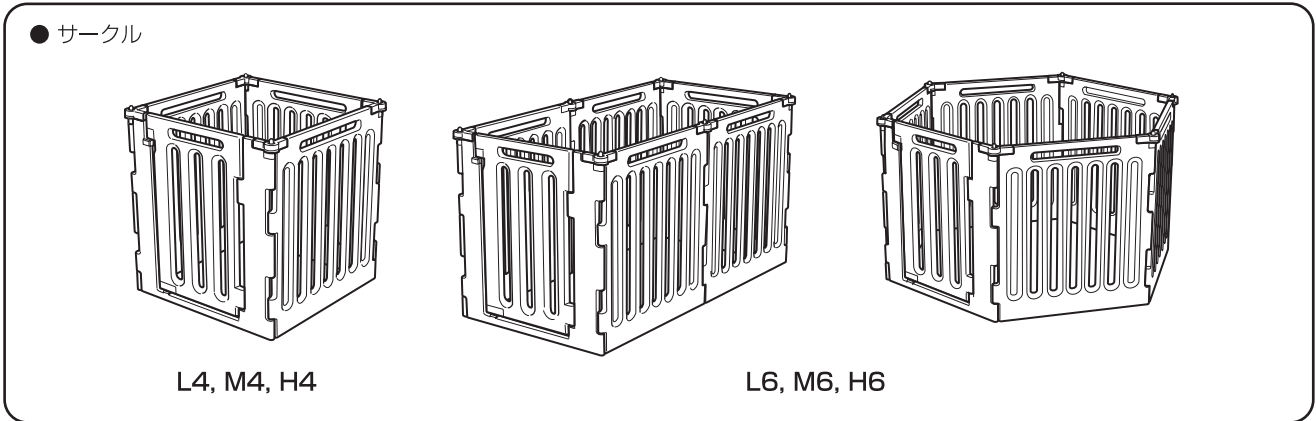
- ドアを開ききった状態から無理な力をかけないでください。破損や割れの危険性があります。

部品構成・部品数

組立前に部品数を確認してください。

部材					
部材名称	ドアパネル	側面パネル	キャップ(上)	キャップ(下)	ピン
L4, M4, H4	1枚	3枚	4コ	4コ	4本
L6, M6, H6	1枚	5枚	6コ	6コ	6本

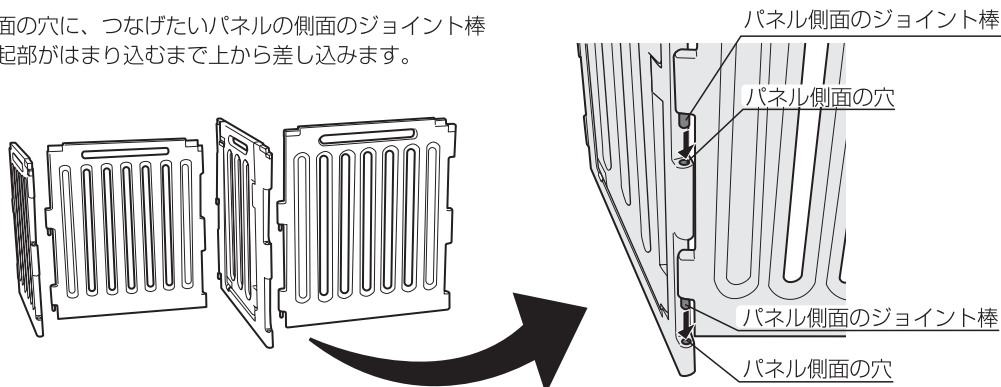
組立使用例



組立方法

1 パネルの組立て

パネル側面の穴に、つなげたいパネルの側面のジョイント棒を右図突起部がはまり込むまで上から差し込みます。

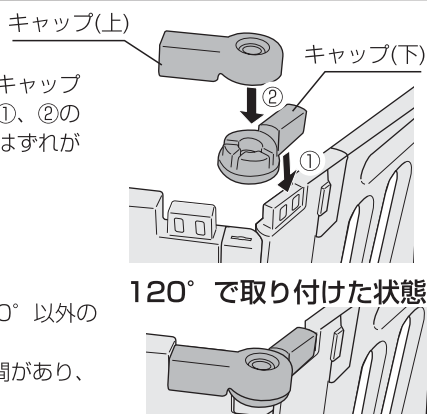


2 キャップの差込み

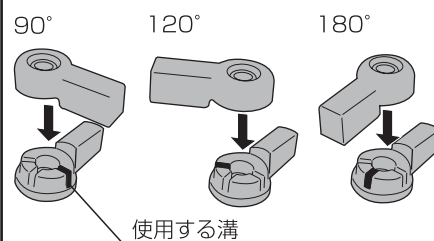
パネルをお好みの形状に整えた後、キャップ上下をパネル連結部に右図のように①、②の順に差し込みます。組立後、部材のはずれがないか確認してください。

▲ 注意

- キャップは90°・120°・180°以外の角度には取付けできません。
- キャップとパネルの間にはすき間があり、多少のガタつきがあります。

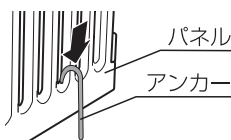
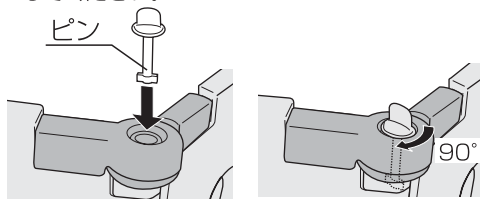


キャップ(上)の向き

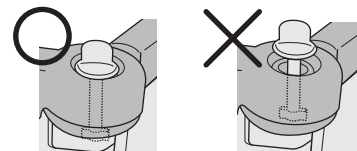


3 ピンの差込み

キャップ上下が重なった状態でピンをキャップの穴に差し込みます。ピンが奥までしっかりはまってからピンを約90°ひねり、キャップが外れないようにします。屋外での使用時に、固定をより確実にしたい場合は、市販のアンカーでパネルと地面を固定してください。

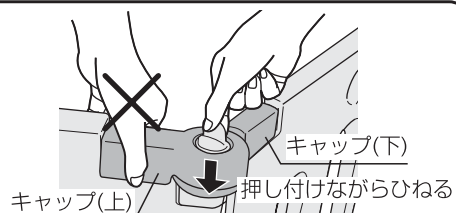


ピンを取り付けた状態



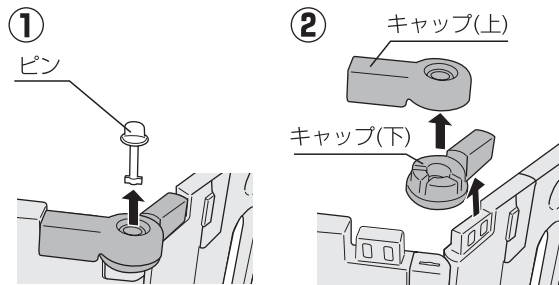
重要

キャップ(上)もしくはキャップ(下)を手で押さえた場合、ピンがひねられないので注意してください。



分解方法

- ① ピンを約90°ひねって抜きます。
- ② キャップを抜きます。
- ③ パネルを外します。

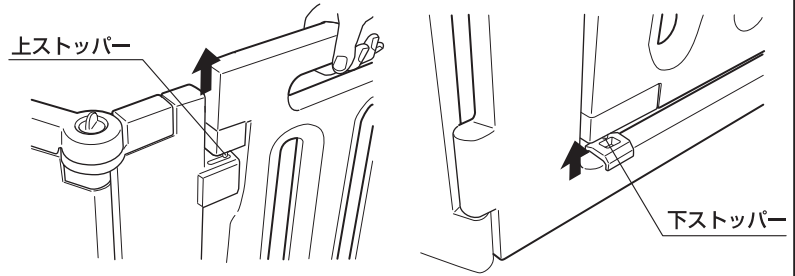


▲ 注意

- 分解時には、本品の転倒に注意してください。
- 分解は、ドアをロックした状態で行ってください。
- ピンを抜く際、引っかかりがないようにしてください。無理に抜くと、破損のおそれがあります。

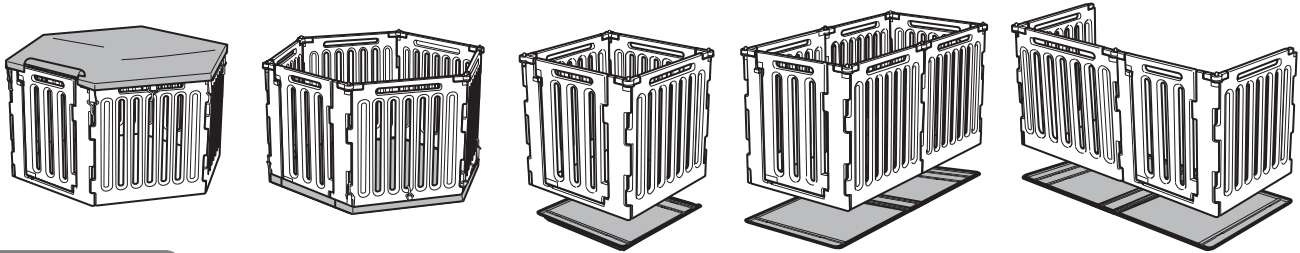
ドアの開閉方法

- ドアパネル上部を握り持ち上げてください。
上ストッパー、下ストッパーがともに解除され
ドアを開くことができます。
- 本品は自動ロック機能がついています。
ドアを閉めると自動的にドアがロックされます。
ドアを閉める力が弱すぎたり、強すぎる場合は、
ロックが掛からないおそれがあります。



別売部品 次の部品を別売しています。

- 六角形サークル用の日よけ兼マット
- 四角形サークル、間仕切り2用トレイ



お手入れ方法

- 本品を洗う際は、中性洗剤を水またはぬるま湯で薄めてからやわらかい布かスポンジで洗ってください。
タワシやみがき粉などは使用しないでください。変色やキズの原因となります。
- クレゾールやその他の消毒液は必ず指定濃度に薄めてから使用してください。変色の原因となります。
- シンナー、ベンジン、アルコールなどの薬品は使用しないでください。変色の原因となります。

仕様

UPC/JAN 803840 / 4973655	型	サイズ 幅×奥行×高さ(cm)				材質
		サークル	コの字型ゲート	蛇腹型ゲート	六角形サークル	
94905-4 98791-9	L4	84×84×51.5	162×82.5×51.5	225.5×61×51.5	—	パネル部： ポリエチレン キャップ部・ピン： ポリカーボネート
94906-1 98792-6	M4	84×84×71.5	162×82.5×71.5	225.5×61×71.5	—	
94191-1 50230-3	H4	84×84×91.5	162×82.5×91.5	225.5×61×91.5	—	
94907-8 98793-3	L6	162×84×51.5	318.5×82.5×51.5	334×61×51.5	162×141×51.5	
94908-5 98794-0	M6	162×84×71.5	318.5×82.5×71.5	334×61×71.5	162×141×71.5	
94192-8 50240-2	H6	162×84×91.5	318.5×82.5×91.5	334×61×91.5	162×141×91.5	

- 製品の外观および仕様は、品質向上のため予告なく一部変更する場合があります。
- この商品の品質で、お気づきの点がございましたらお手数ですが下記までご連絡ください。

株式会社 リッチェル

富山市水橋桜木136 〒939-0592
 お客様相談室/TEL(076)478-2957
 受付時間:9:00~17:00(土日、祝祭日を除く)
<http://www.richell.co.jp/>

感謝閣下購買弊公司的商品。使用前，請務必閱讀此說明書後正確使用本商品。同時，請將本說明書放置於隨時可以取用的場所保管。本說明書使用的插圖，是將操作方法和組裝方法進行說明而使用的，因而和實物略有不同。如將本品轉讓於他人時，請將本說明書一併轉讓。

用途・特點

- L4・L6為小型（體重標準小於8kg）、M4・M6為小・中型（體重標準小於20kg）、H4・H6為小～大型（體重標準小於40kg）犬用圍欄・隔板・門欄。
- 可根據用途作為圍欄・隔板・門欄使用。
- 面板之間的連接角度可作（90°・180°、六角形為120°）調整，可防止產品的歪斜、翻倒。
- 門關閉時自動上鎖。
- 可在室內、室外使用。

○記號說明

本使用說明書，為使顧客安全地遵守使用注意事項，使用了以下符號標記。請在充分理解各符號標記的前提下正確使用本商品。

▲警告… 錯誤使用時，有引發死亡或重大的受傷、物體損害的可能。

▲注意… 錯誤使用時，有引發輕度傷害，物體損害的可能。

重要… 錯誤使用時，有導致產品故障・損害・縮短使用壽命等的可能。

使用注意事項

▲警告

< 共通警告事項 >

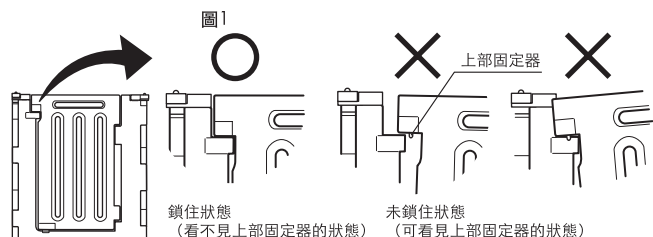
- 本品並不是完全防止狗通行的產品。請設置在即使狗穿越後也不會發生人身・物品損壞等事故的場所。
- 請勿在用途外使用。
- 狗對打雷聲和閃電、或其他動物的出現可能做出意料不到的動作，造成狗受傷或死亡。這時請不要將視線離開狗陪伴在左右。外出時盡量移開本品，不要關住狗。
- 在門開關、開放時以外，請務必鎖住門。以免狗竄出引發事故。
- 請注意各部件如沒有正確組裝，使用時可能夾入產品之間引發重大事故。
- 請勿擅自改造、修理，以免引起事故和故障。
- 請勿放置於取暖器的熱風出口前和火邊，以免造成變形、破損和燙傷。
- 請勿讓狗戴著牽引繩使用。可能造成牽引繩鉤住本品，引起事故。
- 請勿倚靠、坐在本品之上或吊掛在門上，以免造成事故和破損。
- 請安裝在平坦牢固的平穩地面。
- 本品或設置場所等發現異常時，請立即中止使用。
- 為防止嬰幼兒及成人在燈光微弱或黑暗處被產品絆倒，請在產品旁邊放置夜明燈。

< 門欄使用時的警告事項 >

- 本品在構造上，下方有框架。請注意不要絆倒。
- 請勿將本品設置在階梯上方和玻璃門等絆倒時容易發生危險的場所附近。
- 跨越通過本品時，易發生跌倒的危險。

▲注意

- 本品有的部位形狀尖銳，在組裝和使用時，請注意不要受傷。
- 關門時，務必確認門（上下2處）都被鎖住。狗穿出後可能引起受傷等事故。
- 開關門時，請確認不會夾到手或手指及狗等周圍的安全後開關。
- 請勿掉落、碰撞及胡亂地使用本品。
- 請用於體重範圍的狗。範圍以外的狗使用時，可能引發事故或逃出。
- 請勿強行按壓角部，以免造成變形、角部縫隙變大夾到手指或手。
- 室外使用時，請勿在強風天氣下使用。以免引起本品移動而發生意想不到的事故。
- 設置時，如圖1（看不到上部固定器）狀態設置在可鎖定的平坦場所。



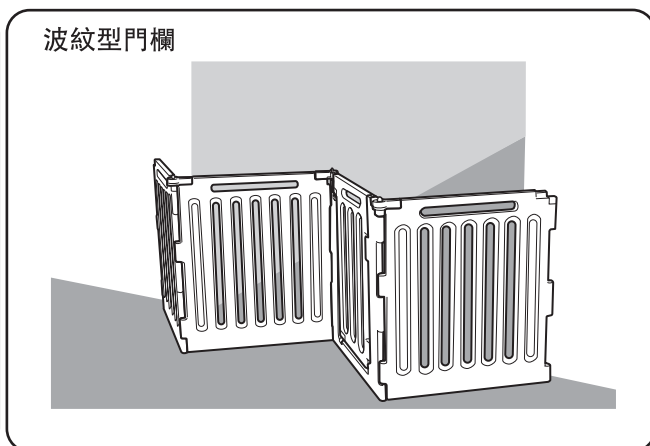
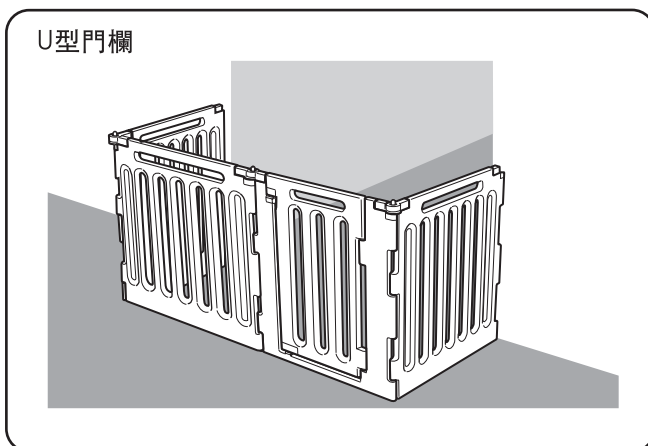
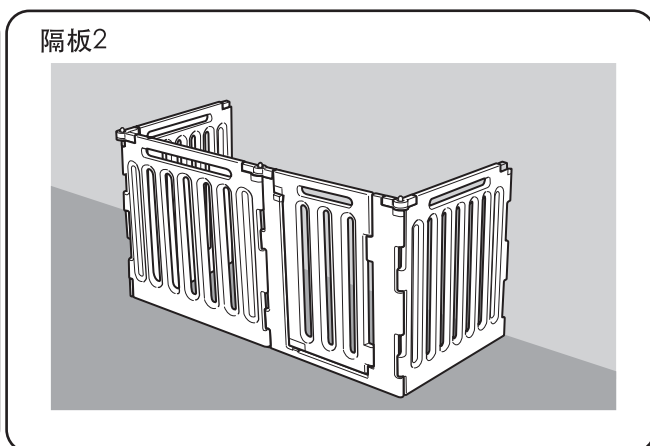
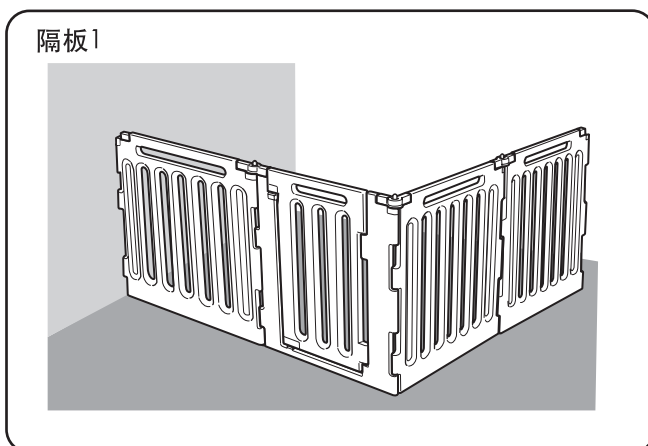
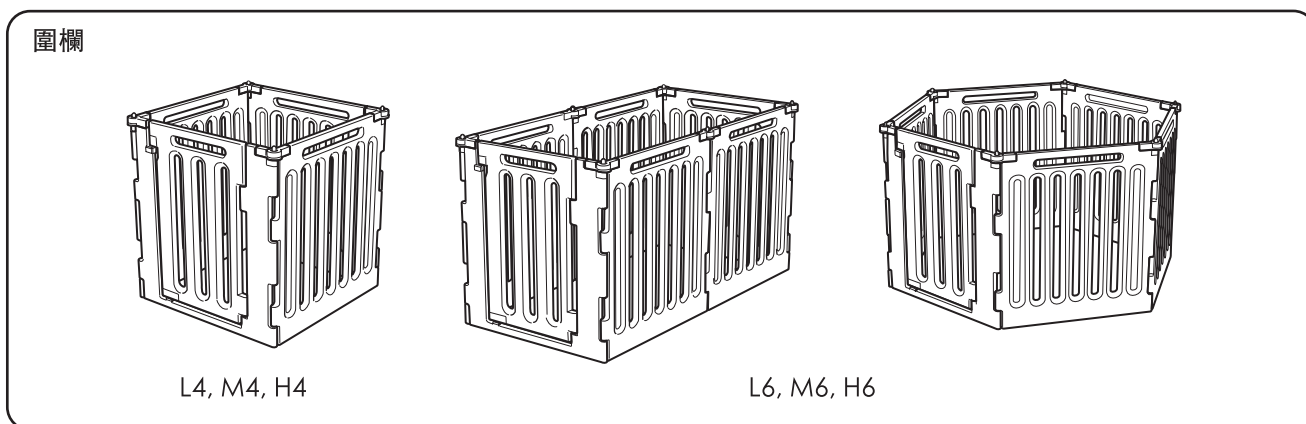
重要

- 在門完全打開狀態時，請勿強行在門上加力。以免發生破損和裂開的危險。

部件構成・部件數量 請在組裝前確認部件數量

部件					
部件名稱	門板	側面面板	蓋子(上)	蓋子(下)	軸針
L4, M4, H4	1片	3片	4個	4個	4根
L6, M6, H6	1片	5片	6個	6個	6根

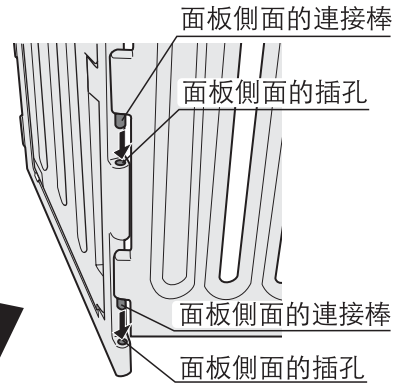
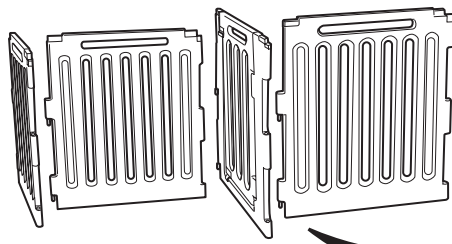
組裝使用例



組裝方法

1. 組裝面板

將面板側面的連接棒由上插入面板側面的插孔中直至右圖突起部完全嵌入。

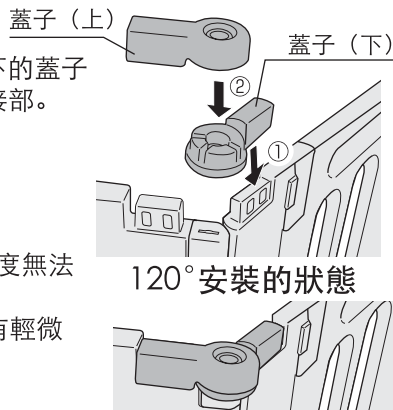


2. 插入蓋子

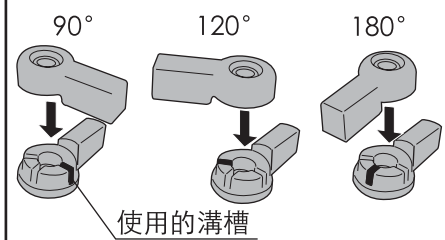
面板調整到希望的形狀後，將上下的蓋子如右圖①、②的順序插入面板連接部。組裝後，請確認部件是否有脫落。

注意

- 90°、120° 和 180° 以外的角度無法安裝蓋子。
- 蓋子和面板之間存在縫隙，會有輕微的搖晃。

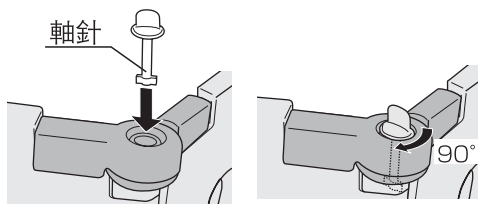


蓋子(上)的方向

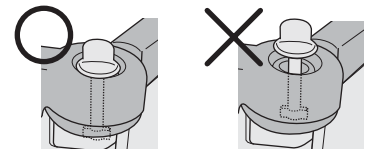


3. 插入軸針

上下蓋子重疊狀態下將軸針插入蓋子的插孔中。軸針完全插入後旋轉90°，防止蓋子脫落。室外使用時，如希望確保更固定，請用市售的錨栓固定面板和地面。

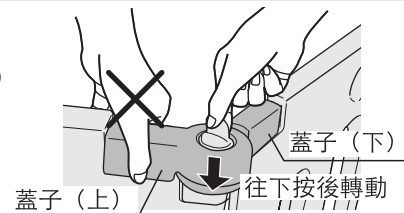


安裝軸針的狀態



重要

用手按住蓋子(上)或蓋子(下)時，無法轉動軸針。

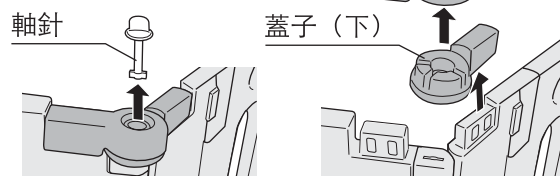


拆卸方法

① 旋轉軸針約90°後拔出。 ①

② 拔出蓋子。 ②

③ 拆卸面板。 ③

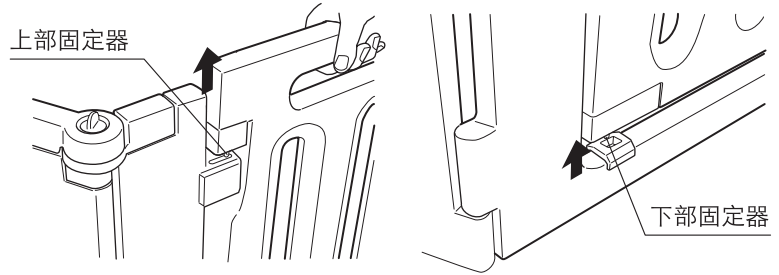


注意

- 拆卸時，請注意本品翻倒。
- 拆卸時，請鎖著門進行作業。
- 拔出軸針時，請注意不要卡住。強行拔出會造成破損。

門的開關方法

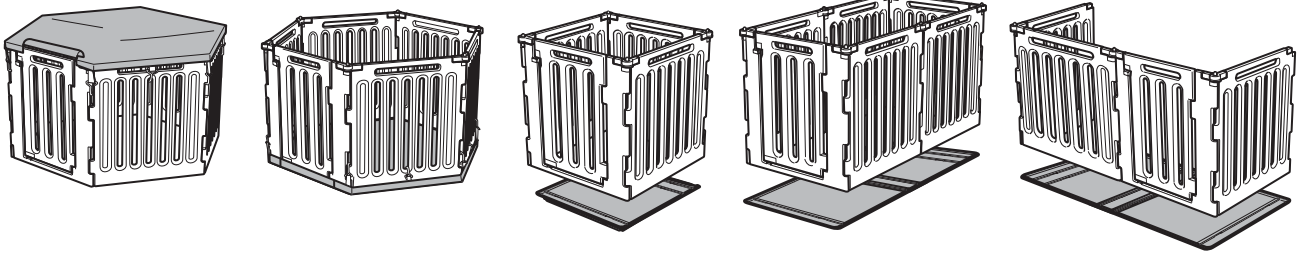
- 握住上部固定器附近並抬起。上、下固定器都被解除，門即可打開。
- 本品有自動鎖定功能。關門後，門即會自動鎖住。關門力量太弱或太強時，會不能很好鎖住。



可選購部件

以下部件可供選購。

- 六角形圍欄用遮陽篷（兼可作墊子用）
- 四角形圍欄、隔板2用托盤



保養方法

- 清洗本品時，用水或溫水稀釋中性清洗劑，用布或海綿擦拭。請勿使用刷子和研磨粉，以免造成變色、劃傷和生鏽。
- 請務必稀釋甲酚或其他消毒液後使用，以免造成變色和油漆剝落。
- 請勿使用稀釋劑，汽油，酒精等，以免造成變色和油漆剝落。

規格

UPC/JAN 803840 / 4973655		型	尺寸 寬×縱深×高(cm)				材質
			圍欄	U型門欄	波紋型門欄	六角形圍欄	
94905-4	98791-9	L4	84×84×51.5	162×82.5×51.5	225.5×61×51.5	—	面板部： 聚乙烯 蓋子部·軸針： 聚碳酸酯
94906-1	98792-6	M4	84×84×71.5	162×82.5×71.5	225.5×61×71.5	—	
94191-1	50230-3	H4	84×84×91.5	162×82.5×91.5	225.5×61×91.5	—	
94907-8	98793-3	L6	162×84×51.5	318.5×82.5×51.5	334×61×51.5	162×141×51.5	
94908-5	98794-0	M6	162×84×71.5	318.5×82.5×71.5	334×61×71.5	162×141×71.5	
94192-8	50240-2	H6	162×84×91.5	318.5×82.5×91.5	334×61×91.5	162×141×91.5	

- 由於產品質量改善的需要，有可能未經預告而變更部分式樣。
- 如對本產品的質量有疑問，敬請聯絡以下的電話號碼。

用於中國消費者

製造商：株式會社利其爾

Richell Corporation, Japan

總經銷：利麒禮（上海）商貿有限公司

Richell (Shanghai) Corporation

地址：上海市靜安區陝西北路 66 號 1722 室

電話：021-5153-1338 傳真：021-5153-1333

저희 릿첵 제품을 구입해주셔서 감사드립니다. 사용하기 전에 반드시 취급설명서를 읽고 올바르게 사용하시기 바랍니다. 본 설명서는 쉽게 꺼낼 수 있는 장소에 소중히 보관하여 주십시오. 본 설명서에 나오는 그림은 조작방법과 구조를 알기 쉽게 작성하였으므로 실제 상품과 다소 차이가 있을 수 있습니다. 본 제품을 타인에게 양도할 때에는 설명서도 함께 양도해 주십시오.

용도·특징

- L4·L6는 소형(적정체중 ~8kg), M4·M6는 소·중형(적정체중 ~20kg), H4·H6은 소~대형(적정체중 ~40kg) 견종의 문이 있는 서클·칸막이·안전문입니다.
- 용도에 따라 서클·칸막이·안전문으로 사용할 수 있습니다.
- 판넬 간의 연결각도를 조절(90°·180°·육각형의 경우 120°)할 수 있으므로 제품의 찌그러짐이나 전도를 방지할 수 있습니다.
- 문을 닫으면 자동으로 잠기게 됩니다.
- 실내, 실외 모두 사용할 수 있습니다.

○기호의 설명

본 취급설명서는 제품을 안전하게 사용하기 위해 꼭 지켜야 할 사항을 다음과 같은 기호로 표시하였습니다. 각 기호의 의미를 충분히 이해하시고 사용하시기 바랍니다.

- ▲**경고** ... 올바르게 사용하지 못한 경우 사망 또는 중대한 상해를 입을 수 있고 물적 손해로 이어질 위험이 있는 것
- ▲**주의** ... 올바르게 사용하지 못한 경우 가벼운 상해를 입을 수 있고 물적 손해로 이어질 위험이 있는 것
- 중요** ... 올바르게 사용하지 못한 경우 제품의 고장·손상·수명단축을 초래할 수 있는 것

사용상의 주의

▲경고

〈공통경고사항〉

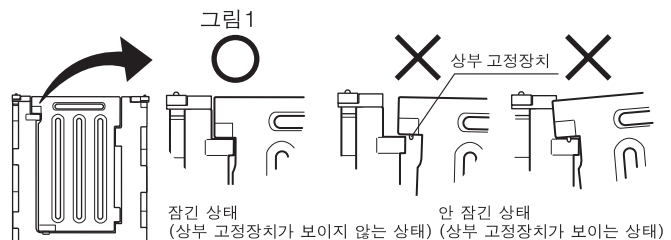
- 본 제품은 애견의 통행을 완전히 막을 수 있는 용도는 아닙니다. 애견이 뛰어넘더라도 인적·물적 사고가 발생하지 않는 장소에 설치하여 주십시오.
- 다른 용도로는 사용하지 마십시오.
- 애견이 천둥 번개 등의 소리나 빛, 또는 다른 동물의 출현으로 돌발행동을 할 수 있습니다. 상처나 사망으로 이어질 위험이 있으므로 이런 경우에는 애견에게서 눈을 떼지 말고 곁에 계십시오. 외출시에는 가능한 문을 개방하여 애견을 가두어 두지 마십시오.
- 문의 개폐·개방시 외에는 반드시 문을 잠궈 두십시오. 애견이 뛰쳐나가 예고없는 사고의 원인이 됩니다.
- 각 부품이 올바르게 설치되어 있지 않은 경우 제품의 틈사이에 애견이 끼어 중대한 사고로 이어질 위험이 있으므로 주의하여 주십시오.
- 릿첵의 정품부품만 사용하여 주십시오. 본 제품을 마음대로 개조 또는 수선하지 마십시오. 사고 또는 고장의 원인이 됩니다.
- 난방기의 증기방출구 부근 또는 화기부근에 설치하지 마십시오. 화상, 제품파손의 원인이 됩니다.
- 애견에게 목줄을 채운 채로 사용하지 마십시오. 본 제품에 줄이 걸려 예기치 못한 사고가 발생할 위험이 있습니다.
- 본 제품에 올라앉거나 기대거나 문에 매달리거나 하지 마십시오. 사고 또는 고장의 원인이 됩니다.
- 본 제품은 평평하고 안정된 바닥면에 설치하여 주십시오.
- 본 제품이나 설치장소에 이상이 있을 경우, 즉시 사용을 중지하여 주십시오.
- 본 제품은 애견의 통행을 완전히 막을 수 있는 용도는 아닙니다. 애견이 뛰어넘더라도 인적·물적 사고가 발생하지 않는 장소에 설치하여 주십시오.

〈안전문 사용시의 경고사항〉

- 본 제품은 구조상, 하부에 프레임이 있습니다. 걸리지 않도록 주의하십시오.
- 본 제품은 애견의 통행을 완전히 막을 수 있는 용도는 아닙니다. 애견이 뛰어넘더라도 인적·물적 사고가 발생하지 않는 장소에 설치하여 주십시오.
- 본 제품의 위로 통과하지 마십시오. 걸려 넘어질 위험이 있습니다.

▲주의

- 본 제품은 형상적으로 날카로운 부분이 있습니다. 조립 또는 취급시에 상처를 입지 않도록 주의하여 주십시오.
- 문을 닫고난 후 반드시 잠겨있는지(문 상하 2군데)를 확인하여 주십시오. 애견이 문 밖으로 뛰쳐나가거나 상처를 입을 우려가 있습니다.
- 문 개폐시에는 손가락이나 손, 애견이 끼지 않도록 주위의 안전을 확인한 후 개폐하여 주십시오.
- 떨어뜨리거나 부딪히는 등 난폭한 취급은 삼가하여 주십시오. 사고나 파손의 원인이 됩니다.
- 기준체중 범위내의 애견에게 사용하여 주십시오. 범위 외의 애견에게 사용하는 경우, 사고 또는 도망칠 우려가 있습니다.
- 모서리부분을 세게 누르지 마십시오. 변형되거나 모서리부분의 간격이 벌어져 손가락 또는 손이 끼일 위험이 있습니다.
- 실외에서 사용하는 경우, 바람이 강한 날에는 사용하지 마십시오. 본 제품이 날아가 사고의 원인이 됩니다.
- 설치시에는 그림1과 같은(상부 고정장치가 보이지 않는) 상태에서 잠기는 평평한 장소에 설치하여 주십시오.

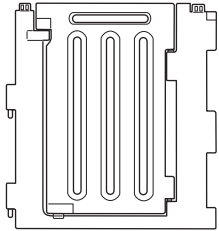
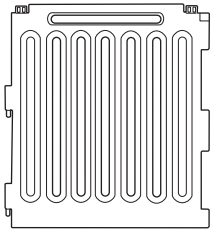
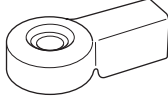
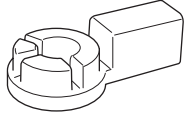



○중요

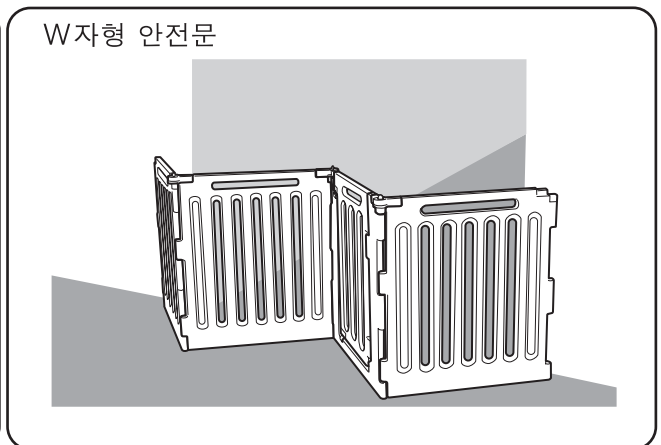
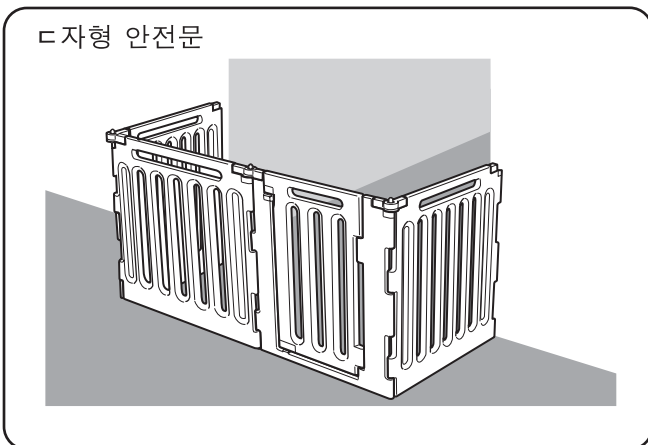
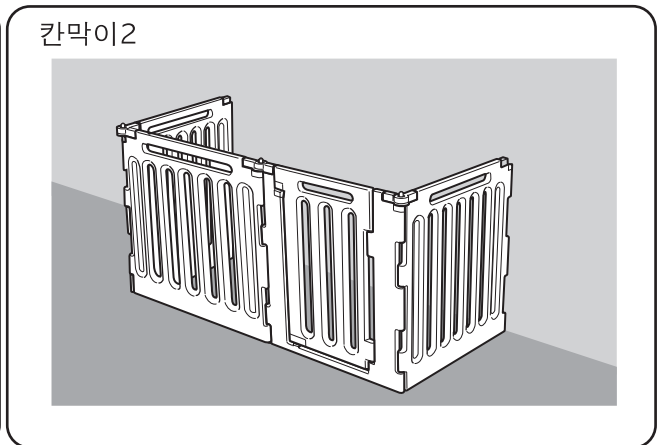
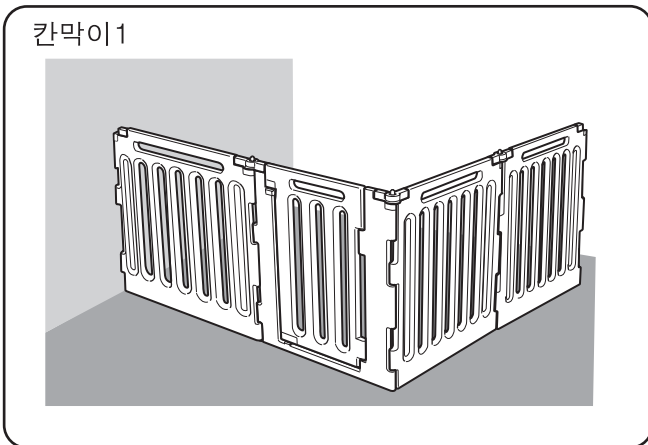
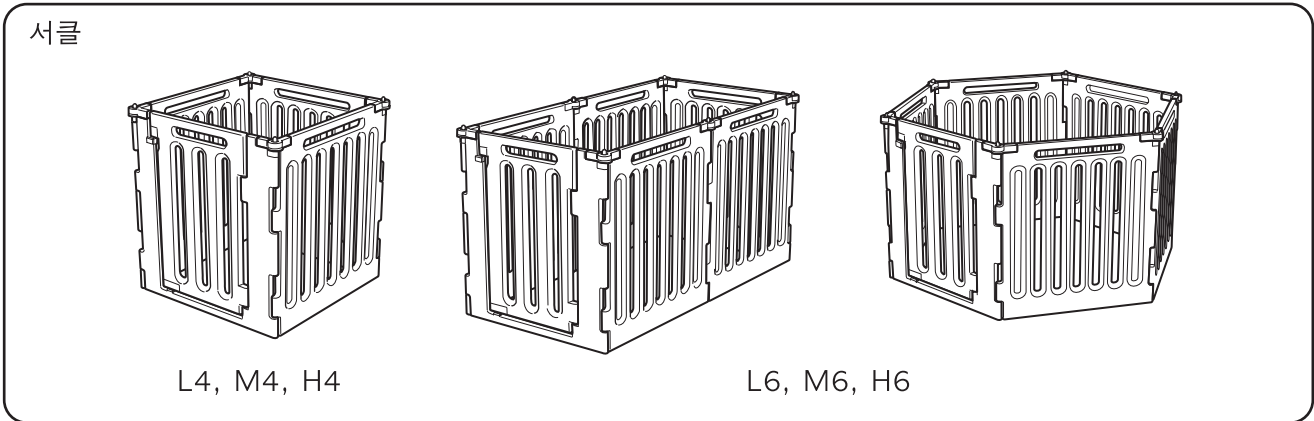
- 문을 완전히 연 상태에서 무리한 힘을 가하지 마십시오. 파손 또는 금이 갈 위험이 있습니다.

부품구성·부품수

조립하기 전에 부품수를 확인하여 주십시오.

부자재					
부자재명칭	문판넬	측면판넬	캡(상)	캡(하)	핀
L4, M4, H4	1장	3장	4개	4개	4개
L6, M6, H6	1장	5장	6개	6개	6개

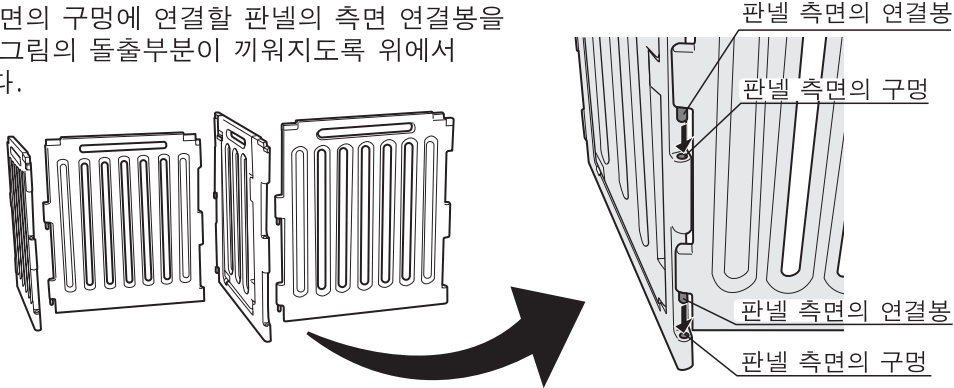
조립사용예



조립방법

1. 판넬의 조립

판넬 측면의 구멍에 연결할 판넬의 측면 연결봉을 오른쪽 그림의 돌출부분이 끼워지도록 위에서 끼웁니다.

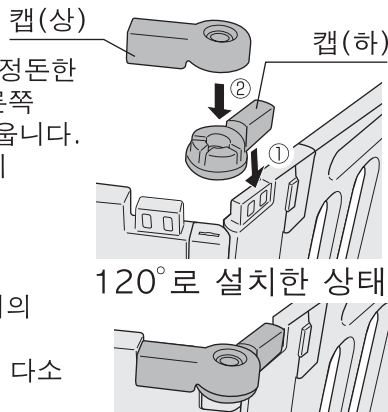


2. 캡 끼우기

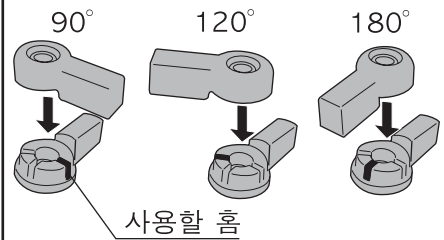
판넬을 설치하고 싶은 모양으로 정돈한 후 캡 상하를 판넬 연결부에 오른쪽 그림과 같이 ①, ②의 순서로 끼웁니다. 조립 후, 부자재가 빠지지 않는지 확인하여 주십시오.

⚠ 주의

- 캡은 90° · 120° · 180° 이외의 각도로는 설치할 수 없습니다.
- 캡과 판넬 사이에 간격이 있어 다소 흔들림이 있습니다.

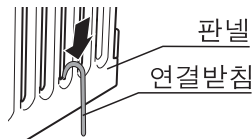
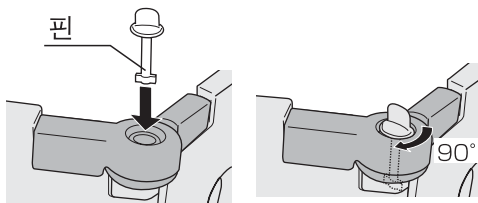


캡(상)의 방향

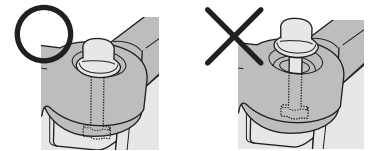


3. 핀 끼우기

캡 상하가 겹쳐진 상태에서 핀을 캡 구멍에 끼웁니다. 핀이 속 안까지 단단히 끼워지면 핀을 약 90° 돌려, 캡이 분리되지 않도록 합니다. 실외에서 사용할 때, 보다 확실하게 고정하고 싶을 때에는 시판용 앵커(양카)로 판넬과 지면을 고정시켜 주십시오.

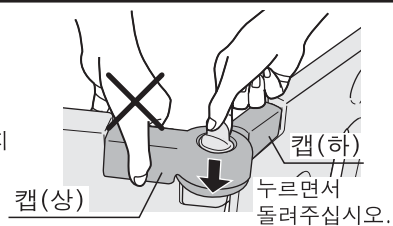


핀을 설치한 상태



중요

캡(상) 혹은 캡(하)를 손으로 누르고 있는 경우에는 핀이 돌아가지 않으므로 주의하여 주십시오.



분리방법

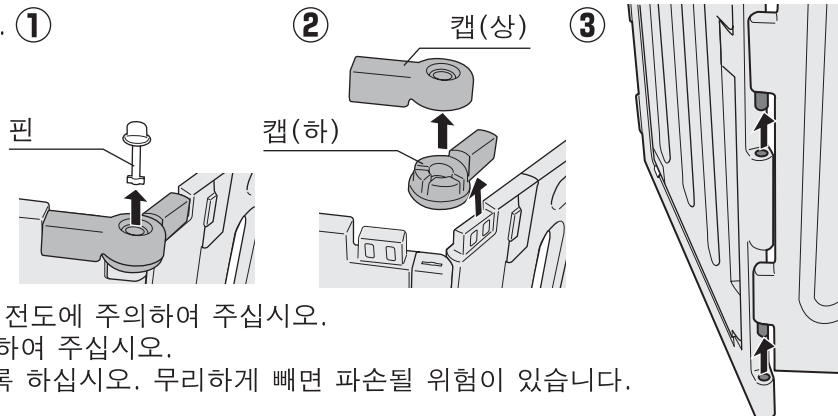
① 핀을 약 90도 돌려 뺍니다. ①

② 캡을 뺍니다.

③ 판넬을 분리합니다.

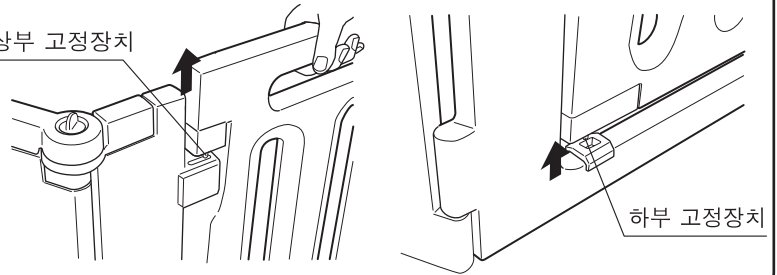
⚠ 주의

- 분리할 때에는 본 제품의 전도에 주의하여 주십시오.
- 문을 잠근 상태에서 분리하여 주십시오.
- 핀을 뺄 때, 걸리지 않도록 하십시오. 무리하게 빼면 파손될 위험이 있습니다.



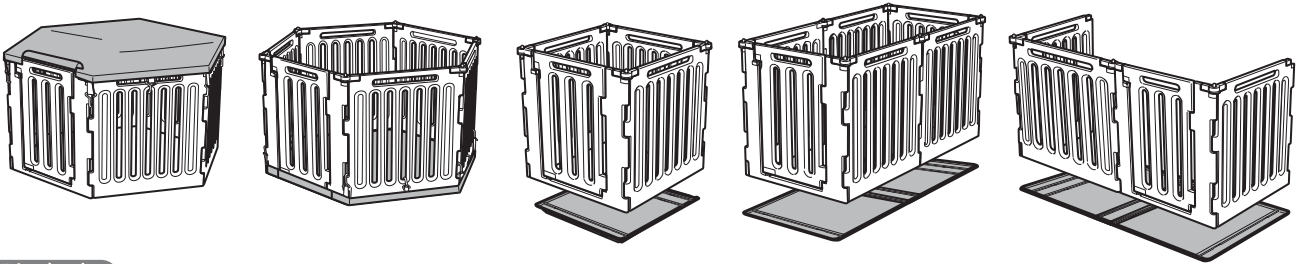
문의 개폐방법

- 문 패널 상부를 잡고 들어올려 주십시오. 상부 고정장치, 하부 고정장치가 모두 해제되어 문을 열 수 있습니다.
- 본 제품에는 자동잠금장치가 있습니다. 문을 닫으면 자동으로 문이 잠깁니다. 상부 고정장치
문을 닫는 힘이 너무 약하거나 너무 강하면 잠기지 않을 우려가 있습니다.



별매부품 다음 부품을 별도로 판매하고 있습니다.

- 육각형 서클용 햇빛막이 겹 매트
- 육각형서클, 칸막이2용 받침



세척방법

- 본 제품을 씻을 때는 중성세제를 물 또는 미지근한 물로 희석하여 부드러운 천이나 스폰지로 닦아 주십시오. 솔이나 분말세제 등은 사용하지 마십시오. 변색·상처·녹의 원인이 될 수 있습니다.
- 크레졸이나 그 외 소독액은 반드시 지정농도로 희석하여 사용하여 주십시오. 변색의 원인이 됩니다.
- 신나, 벤젠, 알코올 등의 약품은 사용하지 마십시오. 변색의 원인이 됩니다.

사 양

UPC/JAN 803840 / 4973655		형	사이즈 가로×세로×높이(cm)				재질
			서클	ㄷ자형 안전문	W자형 안전문	육각형 서클	
94905-4	98791-9	L4	84×84×51.5	162×82.5×51.5	225.5×61×51.5	—	판넬부분: 폴리에틸렌 캡부분·핀: 폴리카보네이트
94906-1	98792-6	M4	84×84×71.5	162×82.5×71.5	225.5×61×71.5	—	
94191-1	50230-3	H4	84×84×91.5	162×82.5×91.5	225.5×61×91.5	—	
94907-8	98793-3	L6	162×84×51.5	318.5×82.5×51.5	334×61×51.5	162×141×51.5	
94908-5	98794-0	M6	162×84×71.5	318.5×82.5×71.5	334×61×71.5	162×141×71.5	
94192-8	50240-2	H6	162×84×91.5	318.5×82.5×91.5	334×61×91.5	162×141×91.5	

- 제품의 외관 및 사양은 품질향상을 위해 예고없이 일부 변경될 수 있습니다.
- 이 상품의 품질에 대한 문의는 아래 연락처로 부탁드립니다.

한국 소비자분들께
수입원: 주식회사 리첼코리아
서울 마포구 백범로199(신공덕동 메트로디오빌) 1407호
대표전화 02)701-2091
<http://www.richellkr.com>
Designed by: Richell Corporation, Japan
Made in China



Designed by:
Richell Corporation, Japan
Distributed by:
Richell USA, Inc.
Grand Prairie, Texas 75050
Phone (972) 641-9795 Fax (972) 641-8495
Visit us at www.richellusa.com
Made in China

株式会社リッチェル
富山市水橋桜木136 〒939-0592
お客様相談室/TEL(076)478-2957
受付時間: 9:00~17:00(土日、祝祭日を除く)
<http://www.richell.co.jp/>