



MANUAL DE INSTALACIÓN

MODELO N.º100376

CUBIERTA PARA GENERADOR
PARA CLIMA HÚMEDO

MODELOS DE 3,000-10,000 VATIOS



CONSERVE ESTAS INSTRUCCIONES. Este manual contiene medidas de seguridad importantes que se deben leer y comprender antes de utilizar el producto. El incumplimiento de esta obligación puede ocasionar lesiones graves. Este manual se debe conservar con el producto.

Las especificaciones, descripciones e ilustraciones de este manual son lo más precisas posible al momento de la publicación, pero están sujetas a cambios sin previo aviso.

TABLA DE CONTENIDO

Introducción	3
Definiciones de Seguridad	3
Seguridad Importante del Producto	4
Contenido del Paquete	6
Montaje	7
Resumen de Instalación	7
Instale Abrazaderas StormShield en el Bastidor del Generador	7
Guía de Ajuste Fácil del Champion StormShield	9
Instale el Marco StormShield en las Abrazaderas StormShield	10
Asegure la Carpa StormShield Sobre el Marco StormShield	11
Instale la Falda Eléctrica	12
Consejos Importantes de Uso del StormShield	12
Accesorios y Repuestos	13
Registre Su Producto: Active Su Garantía	14
Garantía	15
Calificaciones de garantía	15
Garantía de reparación/reemplazo	15
No devuelva la unidad al local de compra	15
Exclusiones de la garantía	15
Límites de la garantía implícita y daños consecuentes	15
Información de contacto	15

INTRODUCCIÓN

Se ha hecho todo lo posible para asegurar que la información de este manual sea precisa y completa al momento de la publicación, y nos reservamos el derecho de modificar, alterar o mejorar el producto y este documento en cualquier momento sin previo aviso.

Valoramos inmensamente la manera en que se diseñan, fabrican, operan y mantienen nuestros productos, además de ofrecer seguridad al operario y a quienes están cerca del generador. Por lo tanto, es **IMPORTANTE** revisar el manual de este producto y el resto de la documentación del producto en forma minuciosa, y estar plenamente consciente e informado sobre el ensamblaje, la operación, los peligros y el mantenimiento del producto antes de usarlo. Infórmese con exactitud y asegúrese de que aquellos que planeen operar el producto también lo hagan y estén familiarizados con los procedimientos de seguridad y funcionamiento adecuados antes de cada uso. Por favor siempre use el sentido común y siempre esté atento a la precaución cuando utilice el producto para asegurar que no ocurra un accidente, daños materiales o lesiones.

Al contactar con respecto a repuestos o mantenimiento, deberá brindar el modelo y el número de serie completos de su producto. Transcriba la información de la etiqueta de identificación de su producto en la tabla.

SERVICIO AL CLIENTE

1-877-338-0999

NÚMERO DE MODELO

100376

NÚMERO DE SERIE

FECHA DE COMPRA

UBICACIÓN DE COMPRA

DEFINICIONES DE SEGURIDAD

El objetivo de los símbolos de seguridad es advertirle sobre los posibles peligros. Debe prestar especial atención y comprender los símbolos de seguridad y sus respectivas explicaciones. Las advertencias de seguridad no descartan por sí mismas los posibles peligros. Las instrucciones o advertencias que brindan no sustituyen las medidas necesarias para la prevención de accidentes.

PELIGRO

PELIGRO indica una situación riesgosa que, de no evitarse, provocará una lesión grave o la muerte.

ADVERTENCIA

ADVERTENCIA indica una situación riesgosa que, de no evitarse, puede provocar una lesión grave o la muerte.

PRECAUCIÓN

PRECAUCIÓN indica una situación riesgosa que, de no evitarse, puede provocar una lesión leve o moderada.

AVISO

AVISO indica información que se considera importante pero que no tiene relación con un peligro (por ej., mensajes sobre daños a la propiedad).

SEGURIDAD IMPORTANTE DEL PRODUCTO

ADVERTENCIA

Siempre apague el generador antes de cualquier procedimiento de mantenimiento o llenado de gasolina.

ADVERTENCIA

Los motores en marcha producen calor. El tocarlos puede causar quemaduras graves. El material combustible puede incendiarse al hacer contacto.

NO toque superficies calientes. Evite el contacto con gases de escape calientes. Deje que el equipo se enfríe antes de tocarlo. Mantenga al menos 3 ft. (91.4 cm) de espacio libre en todos los lados para garantizar un enfriamiento adecuado. Manténgase a por lo menos 5 ft. (1.5 m) de todo material combustible.

ADVERTENCIA

NUNCA posicione la puerta de llenado en el mismo lado del generador que el silenciador del escape. Gasolina derramada puede resultar en fuego.

PELIGRO

El escape del generador contiene monóxido de carbono, un gas venenoso incoloro e inodoro. El respirar monóxido de carbono causará náusea, mareo, desmayos o la muerte. Si usted se siente mareado o débil, salga al aire fresco de inmediato.

Sólo opere el generador a la intemperie en un área bien ventilada. NO opere el generador dentro de ningún inmueble, incluyendo garajes, sótanos, espacios de arrastre y cobertizos, armario o compartimiento, incluso en el compartimiento de un vehículo recreacional.

NO permita que las emanaciones del escape ingresen a una zona con poco espacio por las ventanas, puertas, orificios de ventilación u otras aberturas.

PELIGRO: Monóxido de Carbono.: Si opera el generador adentro le CAUSARA LA MUERTE EN MINUTOS.

ADVERTENCIA

NUNCA obstruya o tape el silenciador del escape del generador de forma alguna. La carpa StormShield debe estar instalada por encima del silenciador del escape. Instale el delantal eléctrico de forma en que no obstruya el escape de forma alguna. Mantenga la carpa StormShield por los menos 6 pulgadas alejada del contacto directo con el escape.

ADVERTENCIA

NUNCA use el StormShield en un generador que tenga abiertamente expuesto su silenciador en cima del generador. Estos generadores están descalificados y ANULAN la GARANTÍA del StormShield.

⚠ PRECAUCIÓN

El sobre apretar de la abrazaderas deberá ser evitado. Dos vueltas después de que asiente la manija a la abrazadera es suficiente.

Si nota que la boca de la abrazadera se jala fuera del marco, la fuerza de abrazamiento ha sido reducida y la manija debe ser aflojada.

⚠ PRECAUCIÓN

Siempre agarre las varillas de fibra de vidrio firme durante la instalación para evitar el movimiento de latigazo que puede ocurrir cuando una varilla de fibra de vidrio se suelta equivocadamente.

⚠ PRECAUCIÓN

Evite usar su generador portátil en vientos de fuerza de huracán por arriba de 70mph (112.7 km/h).

🗨 AVISO

Si el cobertor StormShield obstruye el arrancador retráctil, se aconseja soltar las correas elásticas en el lado del arrancador y temporalmente mover la carpa StormShield fuera del camino.

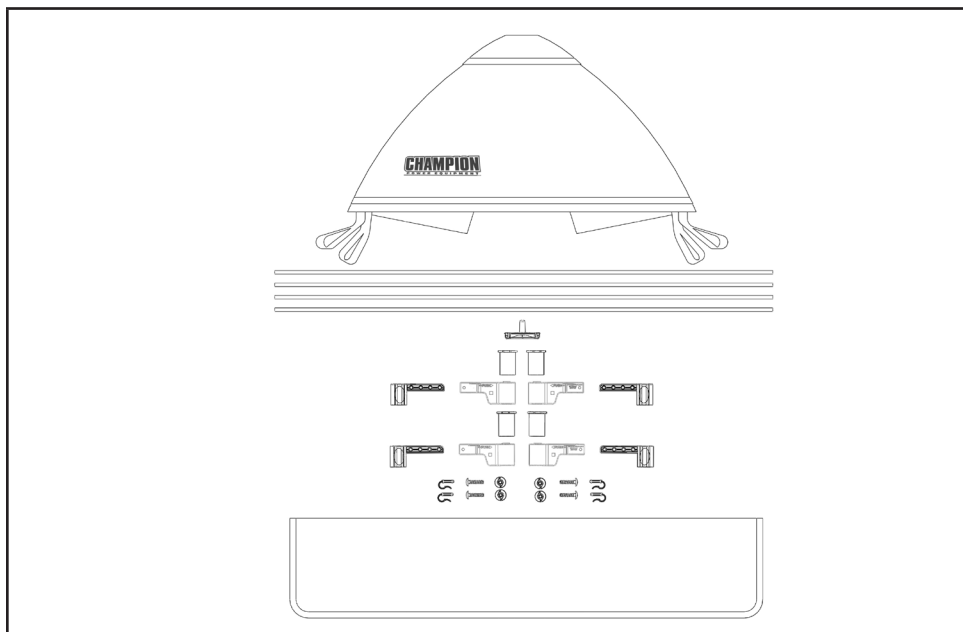
🗨 AVISO

Cuando use el StormShield durante tormentas de nieve, es recomendable que periódicamente remueva cualquier acumulación que obstruya la ventilación superior.

🗨 AVISO

Si el mango del generador causa estiramiento significativo de las tiras elásticas cuando se extiende, se aconseja soltar las correas elásticas en el lado del mango del generador antes de extender el mango del generador.

CONTENIDO DEL PAQUETE



Su cobertor de generador para clima húmedo StormShield se envía con las siguientes partes:

Manual del producto y seguridad.....	1
Carpa StormShield	1
Delantal eléctrico lateral OmniFit (std opaco)	1
Conector central con varilla de ventilación	1
Varillas de fibra de vidrio para el marco de 40 in. (101.6 cm)	4
Abrazadera del cuerpo principal del StormShield	4
Varilla telescópica StormShield de la abrazadera	4
Manijas de cierre automático de las abrazaderas.....	4
1/4 -20 x 1.25 in. (1/4-20 x 3.2 cm)	
Pernos de carruaje de acero inoxidable	4
Mangas de goma de las abrazaderas StormShield	4
Pasadores de fijación para varilla telescópica	4

MONTAJE

Resumen de Instalación

El StormShield se instala en tres pasos fáciles.

Sujételo: Instale 4 abrazaderas y establezca la longitud de la varilla telescópica.

Ármelo: Instale la varilla del marco al conector central, luego adentro del orificio correcto en la varilla telescópica y repita.

Cúbralo: Deslice la carpa StormShield sobre el marco y asegúrelo deslizando las correas elásticas por encima y detrás la varilla telescópica de abrazadera.

AVISO

En unos casos adaptación del bastidor del generador portátil es requerido para crear un punto de montaje apropiado para las abrazaderas StormShield. Si necesita adaptar su bastidor, juegos de adaptación están disponibles al 781-334-8368

1. Una esquina necesita estar adaptada por que:
 - 1a. Un protector de calor en el silenciador u otro panel esta conectado a un miembro del bastidor que obstruye la abrazadera StormShield de fijarse directamente a el lugar apropiado.
2. Cuatro esquinas necesitan ser adaptadas por que:
 - 2a. El generador portátil usa un bastidor tubular cuadrado que debe ser adaptado a las aperturas redondas el las abrazaderas StormShield.
 - 2b. El generador portátil es un bastidor pequeño y requiere extensión de longitud y anchura (vea las tablas de la ajuste de abrazaderas en la pagina 10).
 - 2c. Ciertos generadores Champion pequeños cuales perímetro del bastidor (longitud y anchura sin incluir ruedas o mangos) es entre 75 in. (190.5 cm) y 80 in. (203.2 cm) caen a la categoría de bastidor pequeño.

Una vez que este instalado el StormShield, puede ser dejado en su lugar durante el almacenamiento del generador o fácilmente removido y almacenado por separado. Su usted desea almacenar el generador con el StormShield fijado, le recomendamos que suelte las correas elásticas para que pueda mantenerlas frescas y listas.

Instale Abrazaderas StormShield en el Bastidor del Generador

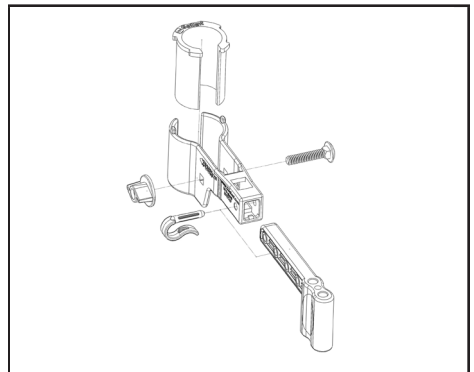
1.) Determine si las mangas de goma son requeridas

Su juego de abrazaderas StormShield incluye 4 adaptadores de goma requeridas para el uso en bastidores con diámetros menos de 1.5 in. (3.8 cm).

Si usted no sabe el diámetro de los tubos del marco, enrede un pedazo de papel o hilo alrededor del marco, marcando donde se cruzan el principio y el final. Póngalo en el medidor "Diámetro de bastidor" para determinar si los adaptadores de goma se deben usar.

2.) Ensamble las partes de la abrazadera

1. Deslice las varillas telescópicas en los cuerpo de las abrazaderas.
2. Instale los pasadores de fijación a través de la abrazaderas y varillas telescópicas.
3. Instale el perno a través de un extremo y dentro de la abrazadera.
4. Sultamente instale la manija de cierre automático en el perno de carruaje.



3.) Instale la abrazadera en el bastidor del generador (o adaptador del bastidor)

El borde superior de la primera abrazadera debe ser instalada por debajo del tablero eléctrico en su generador en la parte más baja de estas dos medidas:

1. 9 in. (22.9 cm) por debajo donde el tanque de gasolina se junta con el bastidor, o
2. Directamente debajo del tablero eléctrico.

AVISO

La meta es para que la parte inferior de la carpa principal este en o un poco debajo donde el tanque se conecta a el bastidor; de esta forma agua no podrá entrar al tanque y gotear hacia los enchufes. En seguida, la parte superior de la abrazadera deberá estar localizada debajo del enchufe más bajo - - la falda protectora eléctrica cubrirá por lo menos hasta la parte superior de la abrazadera.

- 2a. Para bastidores menos de 1.5 in. (3.8 cm): deslice la manga de goma sobre el miembro del bastidor. Preferiblemente posicione la apertura de manga de goma para que mire hacia fuera hacia la apertura de la abrazadera (Fig. 3A). (la apertura de la manga de goma puede estar volteada fuera de la apertura de la abrazadera si esto no es posible).
- 2b. Empuje la apertura de la abrazadera directamente hacia la apertura del bastidor (Fig. 3A). La abrazadera brotará sobre el bastidor. Si la manga de goma fue utilizada, deslice la abrazadera por arriba y por encima (Fig.3B). ¡No sobre extienda la boca de la abrazadera!
- 2c. Posicione la abrazadera en diagonal de los lados del bastidor del generador (Fig. 3C).
- 2d. Apriete la manija hasta que la abrazadera este firme en su lugar. Esto generalmente requiere solo 2 vueltas completas una vez que la manija se asiente al cuerpo de la abrazadera. Tome nota como la fuerza de la abrazadera se reduce cuando se sobre aprieta mientras que la boca de la abrazadera se jala fuera del bastidor. En este caso, ligeramente suelte la tensión en la manija.

- 2e. Repita el procedimiento en los 3 lados restantes; posicione la abrazaderas generalmente a la misma altura.

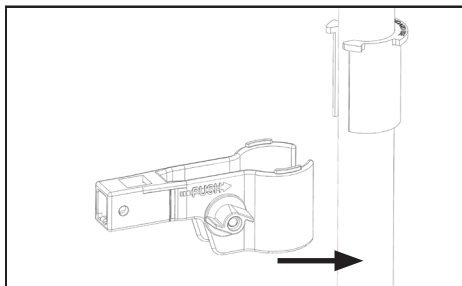


Figura 3A

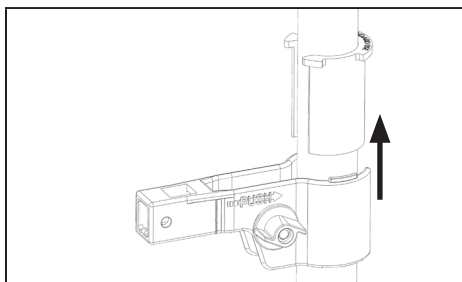


Figura 3B

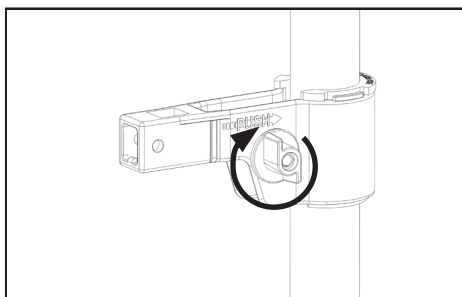


Figura 3C

Guía de Ajuste Fácil del Champion StormShield

Longitud del bastidor (pulgadas)


	23	23.5	24	24.5	25	25.5	26	26.5	27	27.5	28	28.5	29	29.5	30	30.5	31	31.5	32	
22.5	3	3	3	3	3	2	2	2	2	2	1	1	1	0	0	0	0			
22	4	3	3	3	3	3	2	2	2	2	2	1	1	1	0	0	0			
21.5	4	4	3	3	3	3	2	2	2	2	2	1	1	1	0	0	0	0		
21	4	4	4	3	3	3	3	2	2	2	2	1	1	1	1	0	0	0	0	
20.5	4	4	4	4	3	3	3	3	2	2	2	2	1	1	1	1	0	0	0	
20	4	4	4	4	4	3	3	3	3	2	2	2	2	1	1	1	0	0	0	
19.5	4	4	4	4	4	3	3	3	3	2	2	2	2	1	1	1	1	0	0	
19	4	4	4	4	4	4	3	3	3	3	2	2	2	2	1	1	1	1	0	
18.5	4	4	4	4	4	4	4	3	3	3	3	2	2	2	2	1	1	1	0	
18	4	4	4	4	4	4	4	4	3	3	3	2	2	2	2	1	1	1	1	
17.5	4	4	4	4	4	4	4	4	3	3	3	3	2	2	2	2	1	1	1	
17	4	4	4	4	4	4	4	4	4	3	3	3	3	2	2	2	1	1	1	
16.5	CHICO	4	4	4	4	4	4	4	4	4	4	3	3	2	2	2	2	1	1	
16	CHICO	CHICO	4	4	4	4	4	4	4	4	3	3	3	3	2	2	2	1	1	

Anchura del bastidor (pulgadas)

Notas de establecimiento:

0: Use la entrada interior de la varilla del marco en la varilla telescópica de la abrazadera StormShield.

Chico: Requiere extensión del marco usando el adaptador de marco GTU.

 Tamaño del generador por encima de la especificación de ajuste StormShield.

4.) Fije el pasador de ajuste de la varilla

1. Refiera a la guía de ajuste fácil (pagina previa) para StormShield.
2. Mida lo largo y ancho del bastidor del generador a la parte exterior de los miembros del bastidor.
3. Encuentre el número correspondiente del pasado en el guía de ajuste fácil.
4. Establezca la locación de la varilla telescópica (Fig. 4A y 4B) basado en el número establecido de la guía de ajuste fácil y instale el pasador de fijación para asegurar.

AVISO

- a. La locación de la varilla para fijar 0 y 1 son las mismas (Fig. 4A). Use el orificio interior para la fijación 0 y el orificio exterior para las fijaciones 1-4.
- b. CHICO indica que el use de un juego de extensión de cuatro esquinas es requerido. El juego de extensión de cuatro esquinas está disponible directamente de GenTent® Safety Canopies.

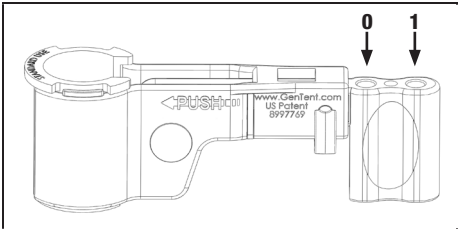


Figura 4A

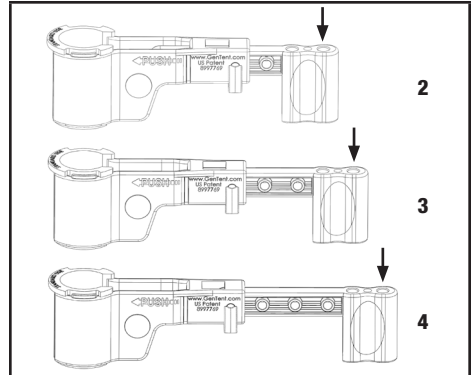


Figura 4B

Instale el Marco StormShield en las Abrazaderas StormShield

1. Posicione el conector central con la varilla de ventilación centrada hacia arriba (Fig. 5A).
2. Posicione el conector central para que el lado corto y largo estén en línea con los lados cortos y largos del generador, respectivamente.

AVISO

Cada varilla del marco entra al orificio del conector central primero y luego dentro del orificio correspondiente de la abrazadera.

3. Inserte una varilla de fibra de vidrio del marco dentro del orificio del conector central hasta que se detenga (Fig. 5A).

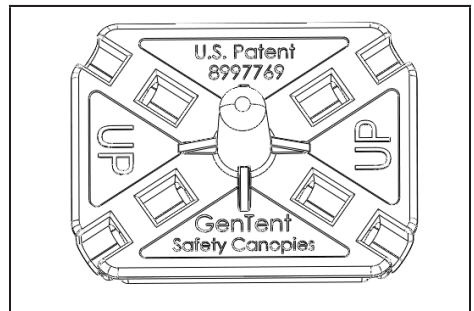


Figura 5A

4. Inserte el otro extremo de la varilla de fibra de vidrio completamente adentro del orificio correcto de la abrazadera correspondiente (Fig. 5B).
5. Inserte la segunda varilla de fibra de vidrio completamente en el orificio contrario en el conector central.
6. Sujutando el extremo de esta varilla de fibra de vidrio, doble hacia la abrazadera contraria e inserte en el orificio correcto (Fig. 5B).

⚠ PRECAUCIÓN

Sujete la varilla con dos manos; la varilla de fibra de vidrio estará bajo tensión, no la suelte!

7. Repita para las dos últimas varilla de fibra de vidrio (Fig. 5C).
8. Confirme las abrazaderas; deberán estar firmes en su lugar y pueden exhibir una inclinación hacia arriba.

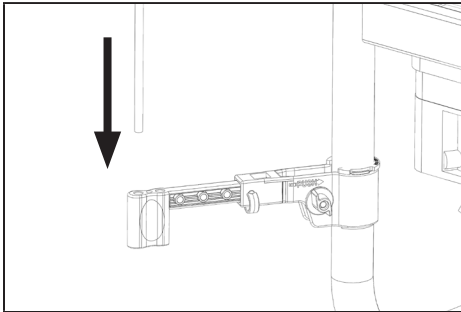


Figura 5B

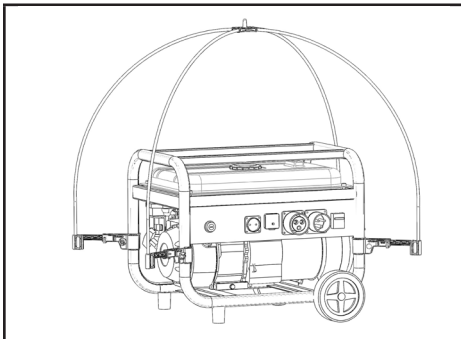


Figura 5C

Asegure la Carpa StormShield Sobre el Marco StormShield

1. Posicione la carpa StormShield sobre el marco. Cerciore que la puerta de llenado de combustible no esté en el mismo lado que el escape del generador (Fig. 6A).
2. Deslice la carpa StormShield sobre el marco para que todas las cuatro esquinas estén generalmente igualadas y niveladas (Fig. 6A).
3. Centre la carpa StormShield de tal modo que la varilla de ventilación esté centrada debajo de la tapa superior (Fig. 6A).
4. Deslice una correa de la esquina sobre la varilla telescópica de la abrazadera correspondiente y fíjela por debajo del cuerpo de la abrazadera, detrás del pasador de fijación (Fig. 6B).
5. Repita en la esquina contraria, después en las dos esquinas restantes. Confirme y ajuste la carpa si es necesario.
6. Ajuste las abrazaderas de izquierda a derecha como sea necesario para que las costuras del cobertor generalmente se igualen a las varillas del marco.
7. Confirme las abrazaderas; deberán estar firmes en su lugar y pueden exhibir una inclinación hacia arriba.

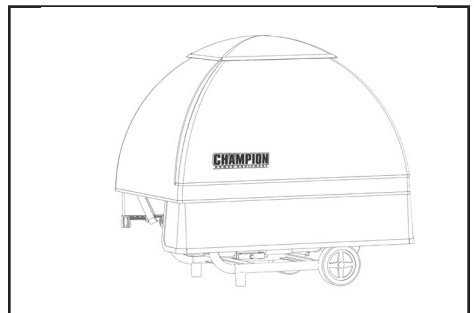


Figura 6A

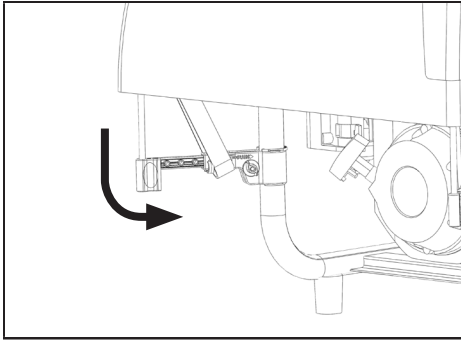


Figura 6B

Instale la Falda Eléctrica

1. El delantal eléctrico se ajusta por encima del tablero eléctrico del generador. Simplemente ponga al centro del tablero el delantal y presione sobre él. El delantal puede ser ajustado a la izquierda o a la derecha para asegurar que se quede un mínimo de 4 pulgadas fuera del escape. ¡Nunca cubra el escape!
2. De vuelta la tapa hacia abajo y sobre la falda eléctrica (Fig. 6C).

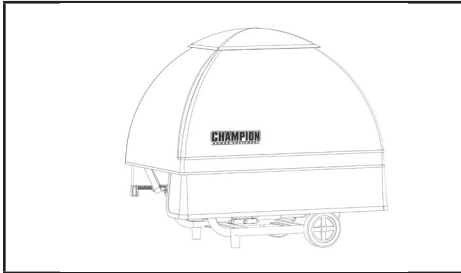


Figura 6C

Consejos Importantes de Uso del StormShield

Consejo del sellado apropiado de la puerta.

La puerta del StormShield se envuelve alrededor de los lados adyacentes del StormShield tal como las faldas, formando un soporte en contra de las tormentas. Cada vez que usted cierre la puerta, el Velcro® (cinta de gancho y felpa) debe estar envuelto alrededor del lado y presionado firmemente de nuevo en su lugar. Si esto no se hace, orificios pueden existir entre las piezas del Velcro que pueden permitir que entre el agua.

En práctica, la mejor manera de lograr esto es que se cierre la puerta, después siga este procedimiento:

1. Alinee la puerta apropiadamente para que el Velcro lateral y Velcro inferior estén alineados los más cerca posible y que estén tocando.
2. Después comenzando en la esquina de arriba de la esquina de la puerta, apriete la carpa alrededor de las varillas del marco y deslice su mano hacia abajo mientras aprieta.
3. Repita en el otro lado.
4. Verifique los lados de la puerta para ver si usted mira unos huecos en el sellado Velcro. Si hay unos huecos, repita el procedimiento de apretar.

AVISO

Jale la puerta hacia abajo y conecte el Velcro de abajo primero, luego use la técnica de apretar y deslizar para asegurar los lados. El borde de abajo debe tapar las puntadas de la tapa de abajo.

AVISO

La intención de la falda eléctrica es para tapar los enchufes eléctricos en frente y más o menos 6 in. (15.2 cm) alrededor de los lados adyacentes. ¡No cubra otras partes que su generador con las faldas eléctricas, especialmente la área del escape!

ACCESORIOS Y REPUESTOS



Storm Shield Bonus Buy!
Buy any TWO (2) or more accessories
receive \$10 OFF your order!



Visit GenTent.com/ChampionBonus or Call 781-334-8368.



**Storm Shield Conversion Kit
For Inverter Generators**



**Storm Shield Conversion Kit
For Portable Generators**



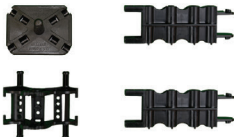
**Storm Shield Clear Vinyl
OmniFit Electrical Apron**



**GenTent Universal
Generator Folding Handles**



**Storm Shield Full Storage
Cover Conversion**



**Storm Shield -
Inverter Spares Kit**



**Storm Shield -
Storage Bag**



**Storm Shield - Portable
Generator Spares Kit**

GT-INSERT-O-CEP-UNV

REGISTRE SU PRODUCTO: ACTIVE SU GARANTÍA

Complete su registro en línea en www.gentent.com/RegStormShield o complete esta tarjeta y **envíela por correo con una copia de su recibo de compra** a:

GenTent Safety Canopies

Attn: Champion Power Equipment Storm Shield Product Registration

44 Gile Rd

Nottingham, NH 03290

Su información:

Nombre: _____

Dirección de correo electrónico: _____

Domicilio: _____

Ciudad: _____

Estado/Provincia: _____

País: _____

Código postal: _____

Teléfono: _____

Información de compra:

Champion Power Equipment StormShield

Fecha de compra: ____ / ____ / ____ (MM/DD/AAAA)

¿Dónde compró su Champion Storm Shield?

Storm Shield utilizado para:

Marca del generador: _____

Modelo del generador: _____

Además de activar la garantía de su producto, el registro nos permite mantener el contacto periódico con usted para brindarle actualizaciones importantes sobre productos, consejos de seguridad para el generador y ofertas especiales destinadas a clientes registrados. Tenga en cuenta que jamás compartiremos su información de contacto.

GARANTÍA

GenTent Safety Canopies Garantía Limitada De 1 Año

Calificaciones de garantía

GenTent Safety Canopies (GSC) registrará esta garantía una vez que reciba su tarjeta de inscripción de garantía y una copia de su recibo de venta de uno de sus locales GSC minoristas como comprobante de compra.

Envíe su registro de garantía y el comprobante de compra dentro de diez (10) días de la fecha en que adquirió el producto.

Garantía de reparación/reemplazo

GSC garantiza al comprador original que los componentes mecánicos y eléctricos estarán libres de defectos en materiales y mano de obra por un período de un año (partes y mano de obra) de la fecha original de compra y 90 días (partes y mano de obra) para uso comercial y industrial. Los gastos de transporte del producto sometido a reparación o reemplazo bajo esta garantía son de exclusiva responsabilidad del comprador. Esta garantía sólo se aplica al comprador original y no es transferible.

No devuelva la unidad al local de compra

Comuníquese con el servicio técnico de GenTent Safety Canopies, el cual diagnosticará todo problema por teléfono o correo electrónico. Si el problema no se corrige mediante este método, GSC, a su criterio, autorizará la evaluación, reparación o reemplazo de la parte o componente defectuoso. GSC le proporcionará un número de caso para obtener servicio de garantía. Consérvelo como referencia futura. Esta garantía no cubrirá las reparaciones o reemplazos no autorizados ni efectuados en un taller no autorizado.

Exclusiones de la garantía

Esta garantía no cubre las reparaciones y equipos siguientes:

Desgaste normal

Productos con componentes mecánicos y eléctricos necesitan partes y servicio periódico para el buen desempeño. Esta garantía no cubre la reparación cuando el uso normal haya agotado la vida útil de una parte o del equipo en su totalidad.

Instalación, uso y mantenimiento

Esta garantía no aplicará a partes y/o mano de obra si el producto se ha considerado haber sido mal usado, descuidado, involucrado en un accidente, abusado, cargado más allá de los límites del producto, modificado, inapropiadamente instalado o conectado incorrectamente a cualquier componente eléctrico.

El mantenimiento normal no está cubierto por esta garantía y no es requerido de que sea desempeñado en una instalación de servicio o por una persona autorizada por GSC.

Otras exclusiones

Esta garantía excluye:

- Defectos cosméticos tales como pintura, calcomanías, o cambios de color, etc.
- Perforaciones por parte de objetos que caen encima u objetos filosos.

Límites de la garantía implícita y daños consecuentes

GenTent Safety Canopies rechaza toda obligación de cubrir toda pérdida de tiempo, del uso de este producto, flete, o cualquier reclamo incidental o consecuente por parte de cualquier usuario de este producto. ESTA GARANTÍA REEMPLAZA A TODAS LAS DEMÁS GARANTÍAS, YA SEAN EXPRESAS O IMPLÍCITAS, INCLUYENDO GARANTÍAS DE COMERCIABILIDAD O CAPACIDAD PARA UN PROPOSITO PARTICULAR.

La unidad proporcionada en intercambio quedará sujeta a la garantía de la unidad original. La vigencia de la garantía para la unidad de intercambio se seguirá calculando según la fecha de compra de la unidad original.

Esta garantía le da ciertos derechos legales que pueden cambiar de estado a estado o provincia a provincia.

Su estado o provincia puede también tener otros derechos a los cuales usted tenga derecho que no están enlistados en esta garantía.

Información de contacto

Dirección

GenTent Safety Canopies LLC.
44 Gile Rd.
Nottingham, NH 03290 EE.UU.
www.gentent.com

Servicio al cliente

781-334-8368
Customercare@gentent.com