

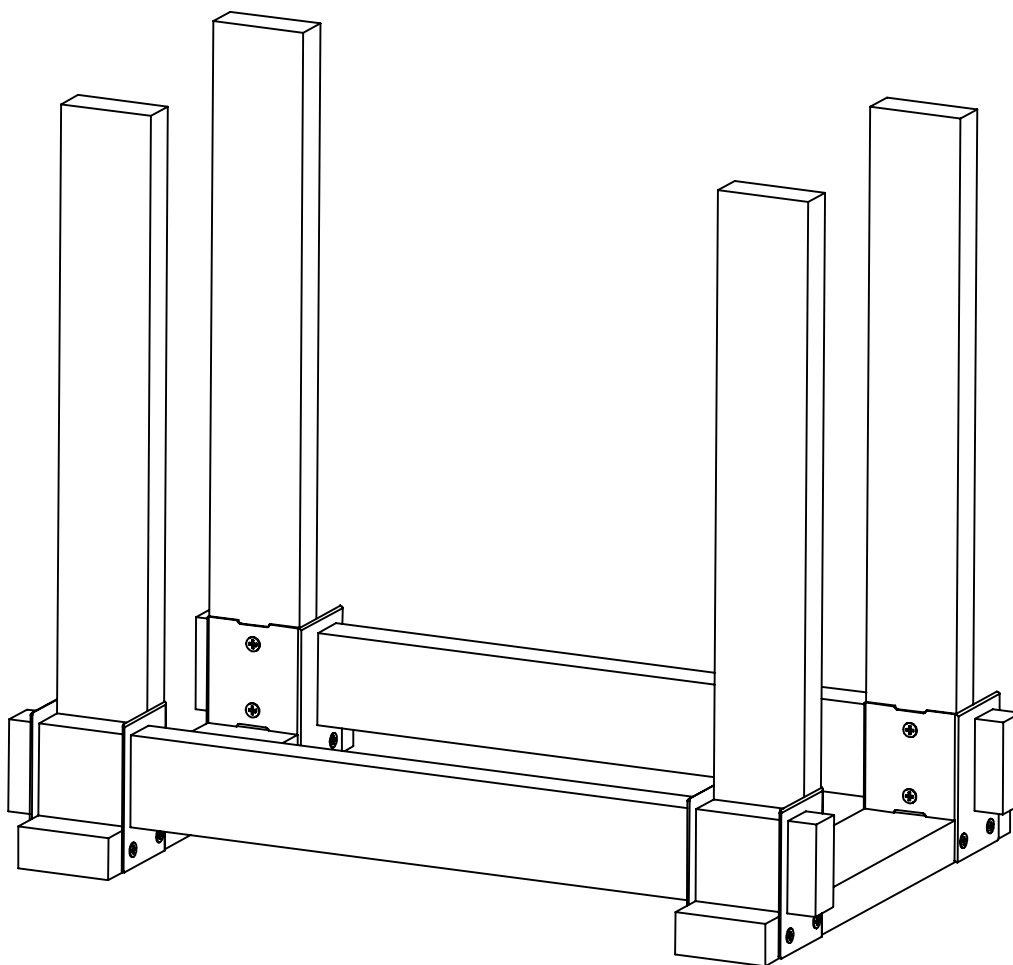


4 PC LOG BRACKETS

MODEL #LS-B4

Español p. 7

Français p. 13



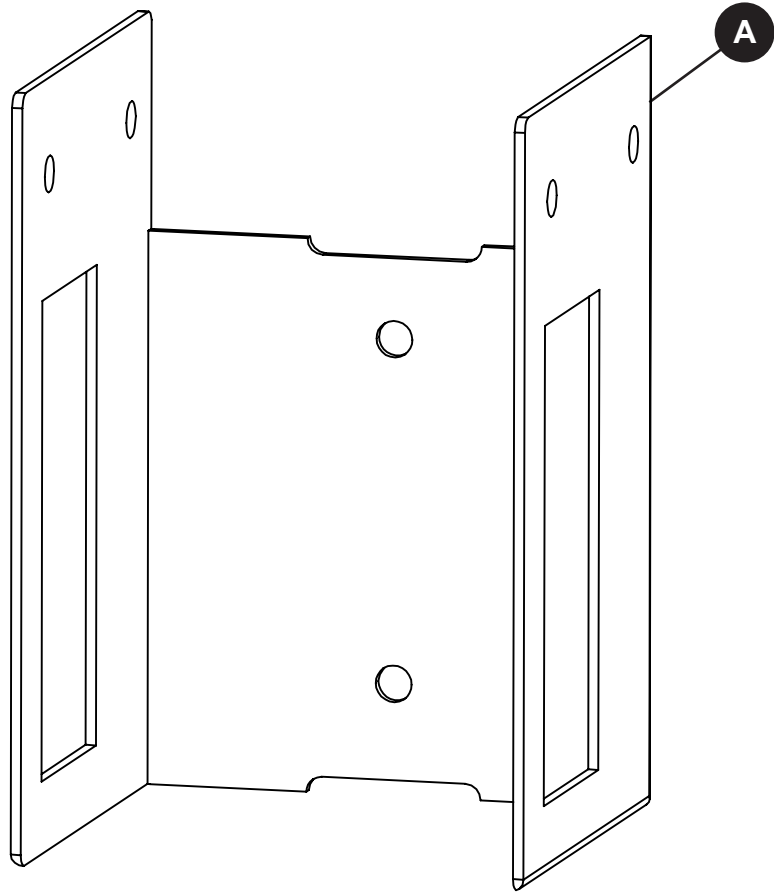
ATTACH YOUR RECEIPT HERE

Serial Number _____ Purchase Date _____



Questions, problems, missing parts? Before returning to your retailer, call our customer service department at 1-877-447-4768, 8:30 a.m. – 4:30 p.m., CST, Monday – Friday or email us at customerservice@ghpgroupinc.com.

PACKAGE CONTENTS



PART	DESCRIPTION	QUANTITY
A	Log Bracket	4

HARDWARE CONTENTS

AA



Screw
Qty. 24

SAFETY INFORMATION

Please read and understand this entire manual before attempting to assemble, operate or install the product. If you have any questions regarding the product, please call customer service at 1-877-447-4768, 8:30 a.m. – 4:30 p.m. CST, Monday – Friday.

WARNING

- Do not allow children to play with or around the item.

CAUTION

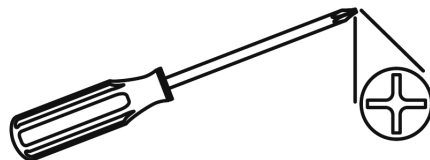
- Place the rack on a hard, level, dry surface.
- Protect the rack from moisture.

PREPARATION

Before beginning assembly of product, make sure all parts are present. Compare parts with package contents list and hardware contents list. If any part is missing or damaged, do not attempt to assemble the product. Contact customer service for replacement parts.

Estimated Assembly Time: 15 minutes

Tools Required for Assembly: Phillips Screwdriver (Not Included)



Materials Required (not included):

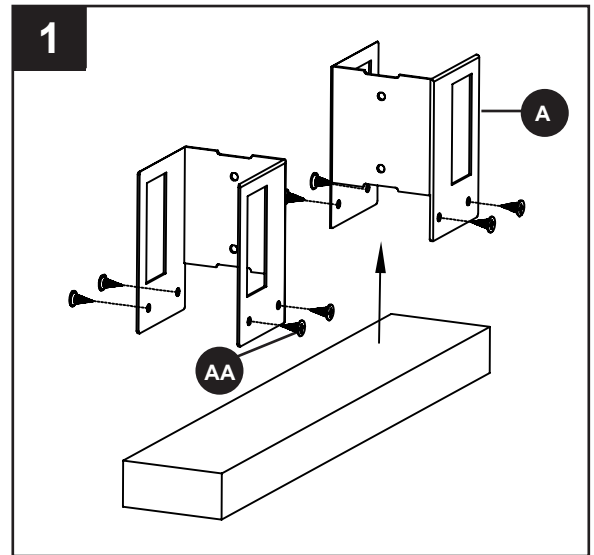
Four wooden 2x4s cut to the height needed for the log rack; recommended height is 46.5" or less.
Two wooden 2x4s cut to the length needed for the log rack; recommended length is 10' or less.
Two wooden 2x4s cut to the depth needed for the log rack; recommended depth is 14" or less.

ASSEMBLY INSTRUCTIONS

1. Slip two log brackets (A) onto the opposite ends of a pre-cut wooden 2 x 4 (not included). This makes up the depth of the log rack. Thread one screw (AA) through each pre-drilled hole in the log brackets (A) and secure into the 2 x 4.
Repeat the bracket installation with the other 2 log brackets (A) and the second 2 x 4 cut to the same size.

Hardware Used

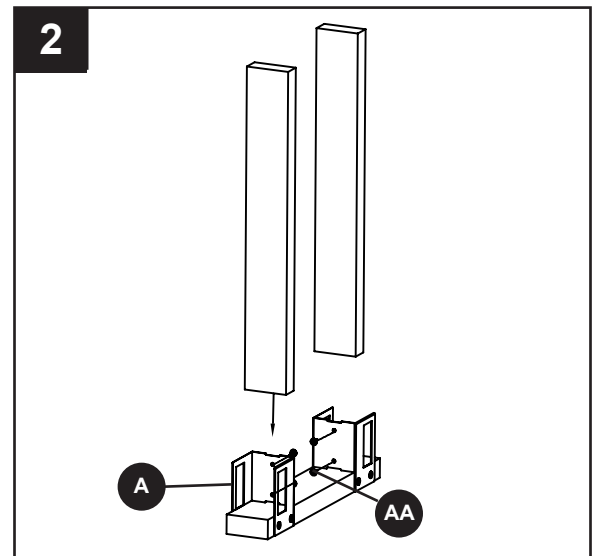
AA Screw  x 16



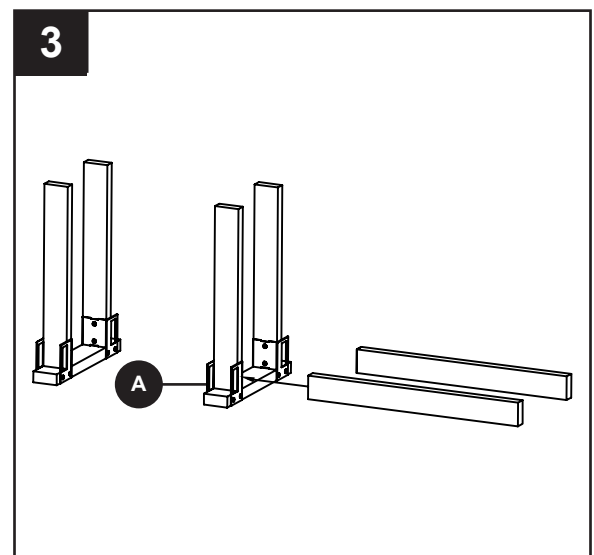
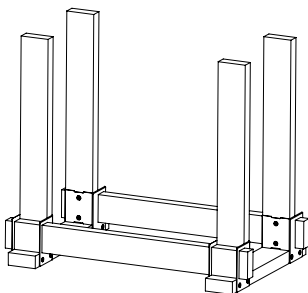
2. Slip two pre-cut wooden 2 x 4s (not included) into log brackets (A). These make up the height of the log rack. Thread one screw (AA) through each pre-drilled hole in the log brackets (A) and secure into the 2 x 4s.
Repeat the bracket installation with the other two log brackets (A) and the other two 2 x 4s cut to the same size.

Hardware Used

AA Screw  x 8



3. Slip two pre-cut wooden 2 x 4s (not included) through the rectangular holes in the four log brackets (A). These make up the length of the log rack.



CARE AND MAINTENANCE

- Keep the log rack protected from the elements.
- Do not attempt to overload the rack.
- Treat the 2 x 4s against the elements and replace them if necessary.
- Evenly distribute the fire wood across the length of the log rack.
- Built to its maximum recommended size, this rack should hold a little more than 1/2 cord of fire wood.

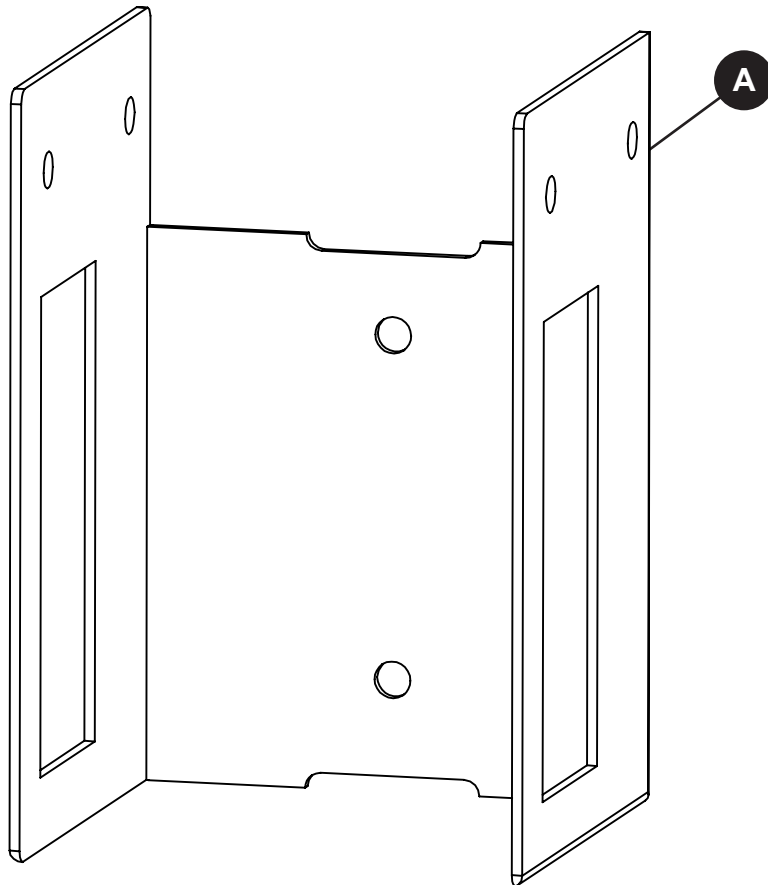
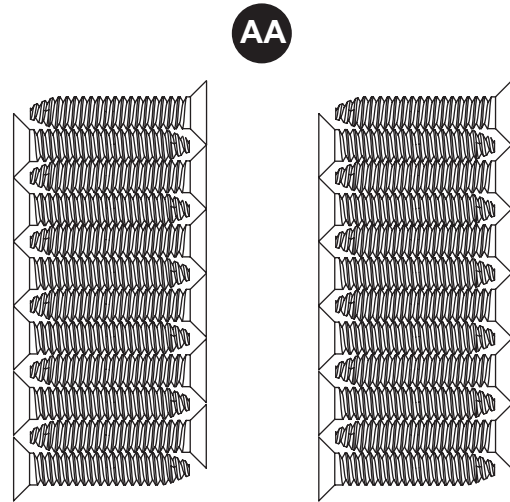
WARRANTY

If within one year from the date of original purchase, this item fails due to a defect in material or workmanship, we will replace or repair at our option, free of charge. To order parts or to obtain warranty service, call 1-877-447-4768, 8:30 a.m.-4:30 p.m., CST, Monday - Friday. This warranty does not cover defects resulting from improper or abnormal use, misuse, accident, or alteration. Failure to follow all instructions in the owner's manual will also void this warranty. The manufacturer will not be liable for incidental or consequential damages. Some states do not allow the exclusion or limitation of incidental or consequential damages, so the above limitation or exclusion of incidental or consequential damages may not apply to you. This warranty gives you specific legal rights, and you may also have other rights which vary from state to state.

REPLACEMENT PARTS LIST

For replacement parts, call our customer service department at 1-877-447-4768, 8:30 a.m.-4:30 p.m., CST, Monday - Friday.

PART	DESCRIPTION	PART NO.
A	Log Bracket	40-06-664
AA	Hardware Pack	40-09-672
N/A	Instruction Manual	40-10-173



GHP Group, Inc.
6440 W. Howard St.
Niles, IL 60714-3302
877-447-4768

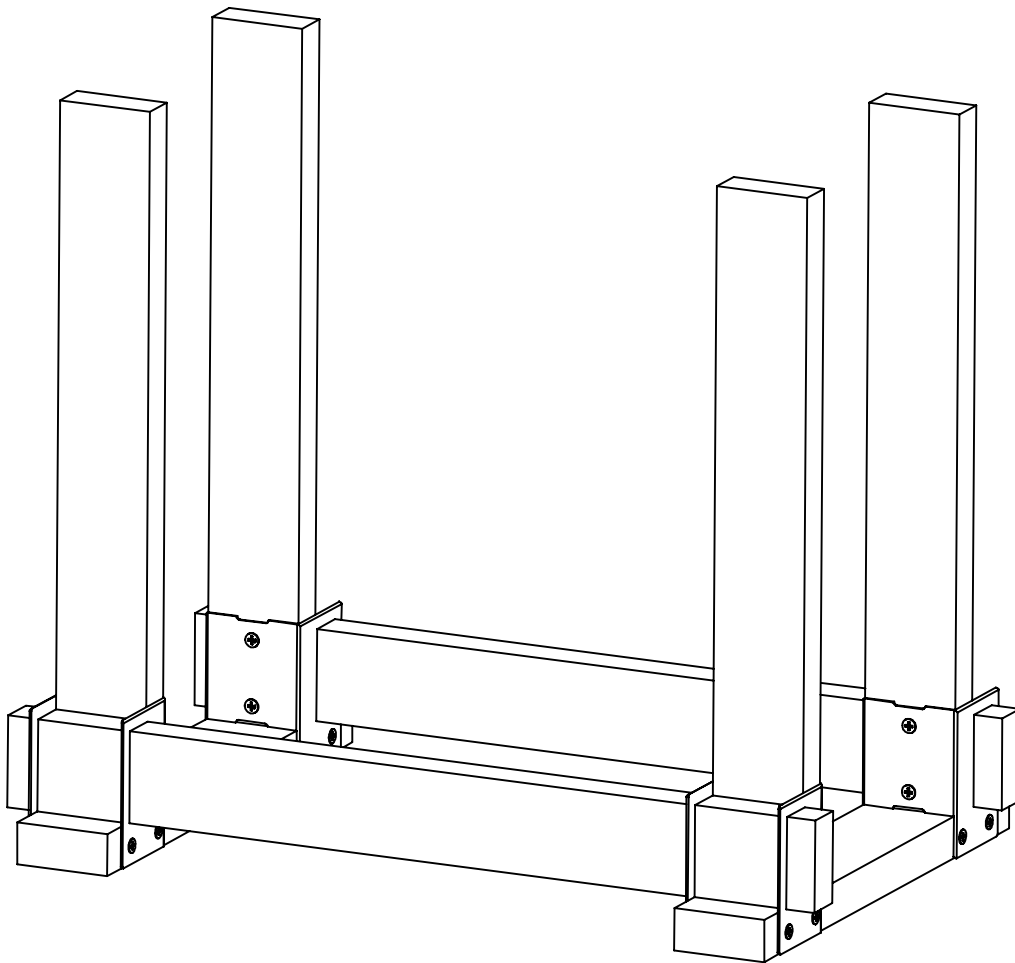


ESTANTE PARA TRONCOS AJUSTABLE DE 4 PIEZAS

MODELO #LS-B4

English p. 1

Français p. 13



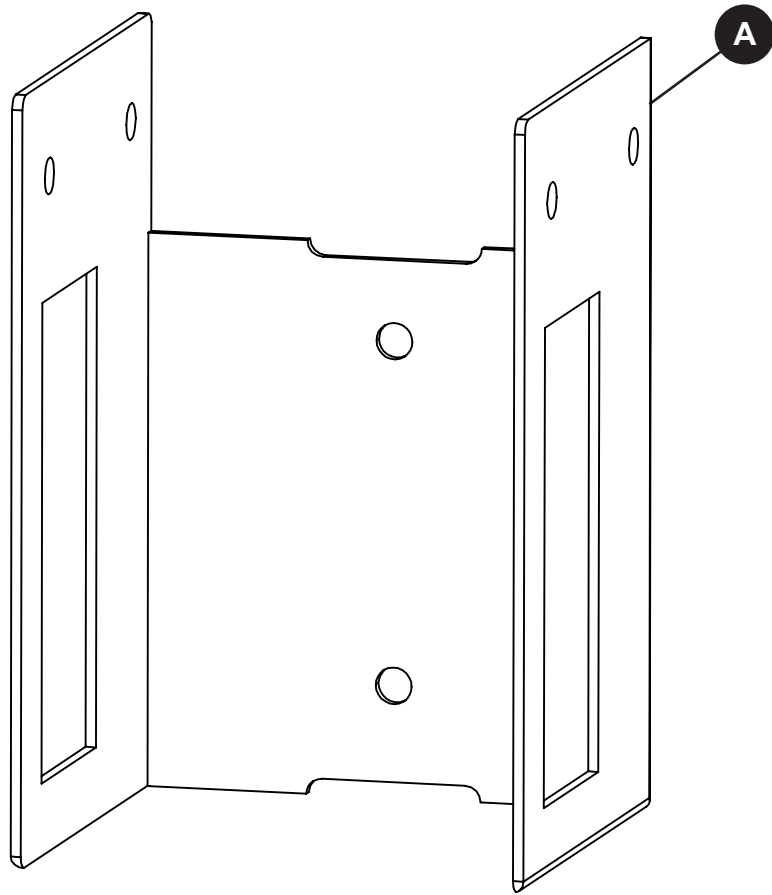
ADJUNTE SU RECIBO AQUÍ

Número de serie _____ Fecha de compra _____



¿Preguntas, problemas, piezas faltantes? Antes de volver a la tienda, llame a nuestro departamento de servicio al cliente al 1-877-447-4768, de lunes a viernes de 8:30 a.m. a 4:30 p.m., hora central estándar o envíenos un correo electrónico a customerservice@ghpgroupinc.com.

CONTENIDO DEL PAQUETE



PIEZA	DESCRIPCIÓN	CANTIDAD
A	soporte de leño	4

ADITAMENTOS

AA



Tornillo

Cant. 24

INFORMACIÓN DE SEGURIDAD

Lea y comprenda completamente este manual antes de intentar ensamblar, usar o instalar el producto. Si tiene alguna pregunta con respecto al producto, llame a nuestro Departamento de Servicio al Cliente al 1-877-447-4768, de lunes a viernes de 8:30 a.m. a 4:30 p.m., hora central estándar.

ADVERTENCIA

- No permita que los niños jueguen con el producto o cerca de él.

PRECAUCIÓN

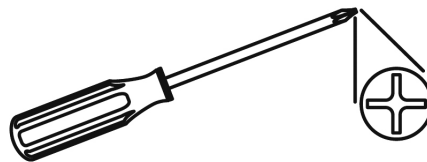
- Coloque la rejilla sobre una superficie elevada, seca y firme.
- Protéjalo de la humedad.

PREPARACIÓN

Antes de comenzar a ensamblar el producto, asegúrese de tener todas las piezas. Compare las piezas con la lista del contenido del paquete y los aditamentos anteriores. No intente ensamblar el producto si falta alguna pieza o si éstas están dañadas. Póngase en contacto con el departamento de servicio al cliente para obtener piezas de repuesto.

Tiempo estimado de ensamblaje: 15 minutos

Herramientas necesarias para el ensamblaje: Destornillador Phillips (no se incluye)



Materiales requeridos:

4 listones de madera de 2 x 4 cortados para darle la altura deseada a la rejilla para leña.
La altura recomendada es de 46,5" o menos.

2 listones de madera de 2 x 4 cortados para darle el largo deseado a la rejilla para leña.
El largo recomendado es de 10' o menos.

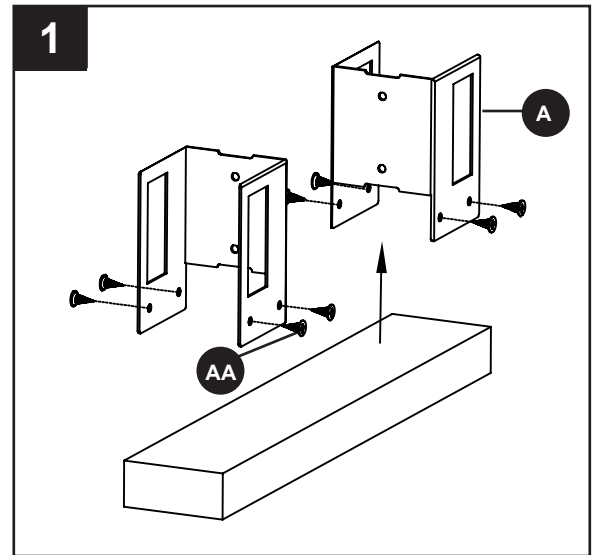
2 listones de madera de 2 x 4 cortados para darle el ancho deseado a la rejilla para leña.
El ancho recomendado es de 14" o menos.

INSTRUCCIONES DE ENSAMBLAJE

1. Deslice dos soportes de leño (A) sobre los extremos opuestos de un listón de madera de 2 × 4 previamente cortado (no incluido). Esto constituye el ancho de la rejilla para leña. Coloque un tornillo (AA) a través de cada orificio perforado en los soportes de leño (A) y fíjelo en el listón de 2 × 4. Repita la instalación del soporte con los otros dos soportes de leño (A) y el segundo listón de 2 × 4 cortado al mismo tamaño.

ADITAMENTOS

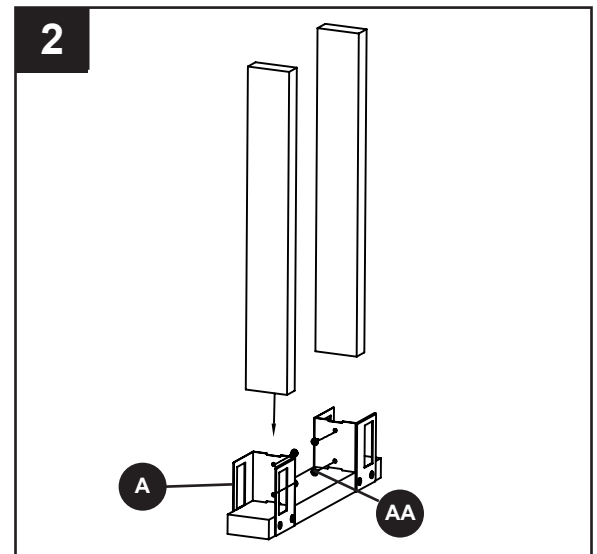
AA Tornillo  x 16



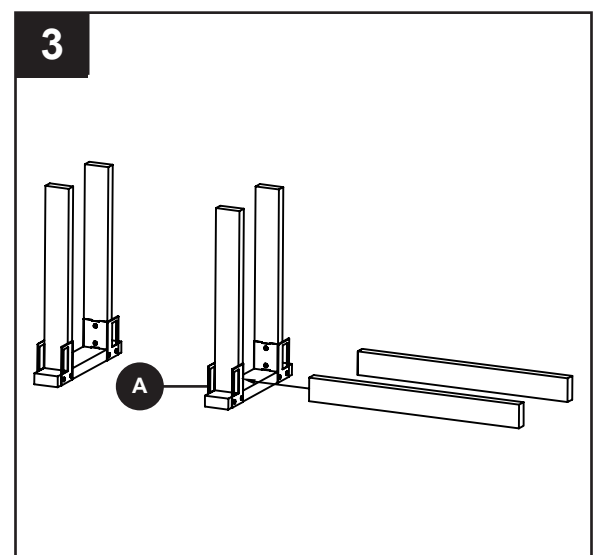
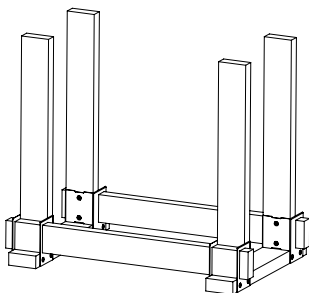
2. Deslice dos listones de madera de 2 × 4 previamente cortados (no incluidos) en los soportes de leño (A). Estos constituyen el alto de la rejilla para leña. Coloque un tornillo (AA) a través de cada orificio perforado en los soportes de leño (A) y fíjelo en los listones de 2 × 4. Repita la instalación del soporte con los otros dos soportes de leño (A) y los otros dos listones de 2 × 4 cortados al mismo tamaño.

ADITAMENTOS

AA Tornillo  x 8



3. Deslice dos listones de madera de 2 × 4 previamente cortados (no incluidos) a través de los orificios rectangulares en los cuatro soportes de leño (A). Estos constituyen el largo de la rejilla para leña.



CUIDADO Y MANTENIMIENTO

- Mantenga el soporte para leños protegido de los elementos.
- No intente estante el soporte.
- Trate a 2 x 4s contra los elementos y reemplazarlos si es necesario.
- Distribuya de manera uniforme la leña a lo largo de la rejilla.
- Esta rejilla, debe sostener un poco más de 1/2 cuerda de leña con el tamaño máximo recomendado.

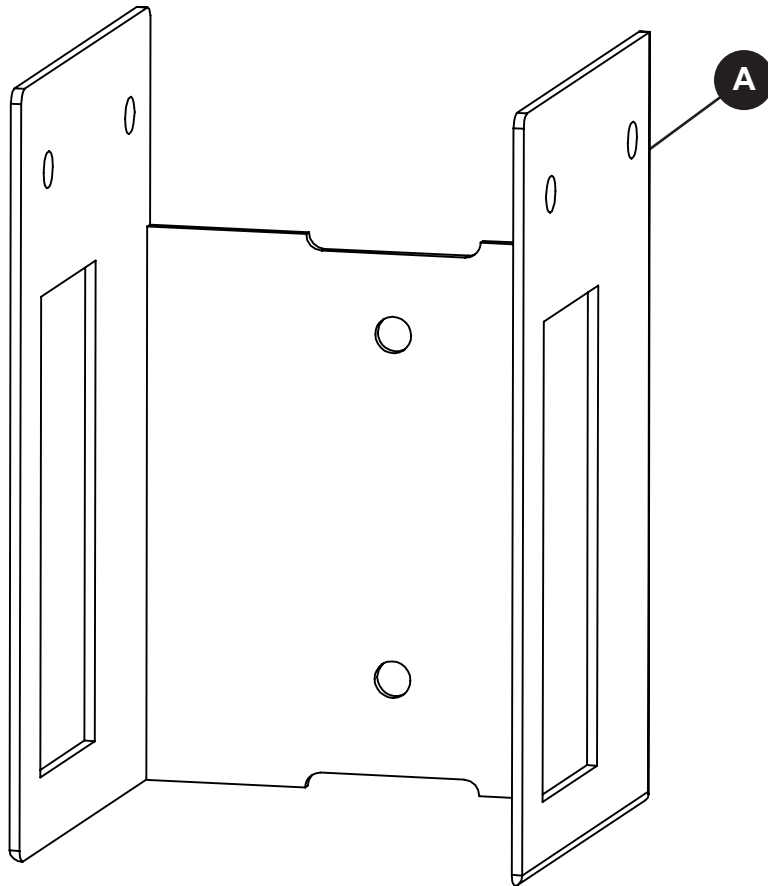
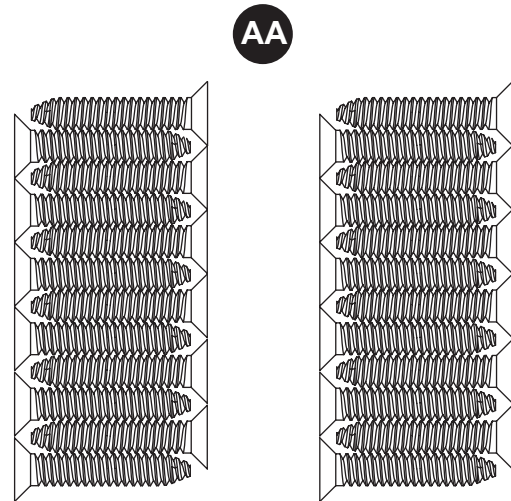
GARANTÍA

Si en el lapso de un año a partir de la fecha de compra original este artículo falla debido a un defecto en el material o la mano de obra, lo reemplazaremos o repararemos sin cargos a nuestra discreción. Para hacer un pedido de las piezas o para obtener el servicio de garantía, llame al 1-877-447-4768, de lunes a viernes de 8:30 a.m. a 4:30 p.m., hora central estándar. Esta garantía no cubre defectos que sean producto de un uso incorrecto o anormal, uso indebido, accidente o alteración. No seguir todas las instrucciones del manual del propietario también anulará esta garantía. El fabricante no será responsable de daños accidentales o resultantes. Algunos estados no permiten la exclusión o limitación de los daños accidentales o resultantes, de modo que la exclusión o limitación de estos daños puede no aplicarse en su caso. Esta garantía le otorga derechos legales específicos, pero podría tener también otros derechos que varían según el estado.

LISTA DE PIEZAS DE REPUESTO

Para obtener las piezas de repuesto, llame a nuestro Departamento de Atención al Cliente al 1-877-447-4768, de lunes a viernes de 8:30 a. m. a 4:30 p. m. (hora central estándar).

PIEZA	DESCRIPCIÓN	PIEZA #
A	Soporte de leño	40-06-664
AA	Paquete de tornillería y herramientas	40-09-672
N/A	Manual de instrucciones	40-10-173



GHP Group, Inc.
6440 W. Howard St.
Niles, IL 60714-3302
877-447-4768

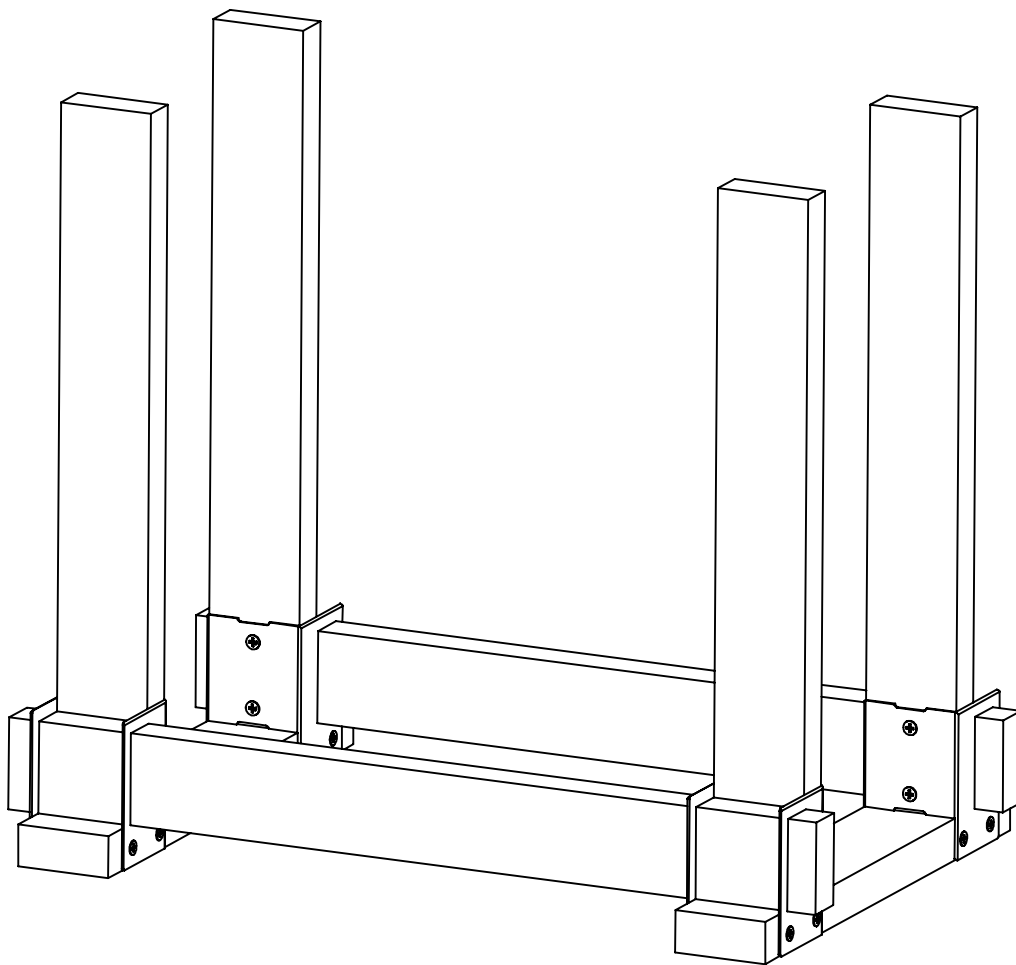


4 PC PORTE-BUCHES REGLABLE

MODÈLE #LS-B4

English p. 1

Español p. 7

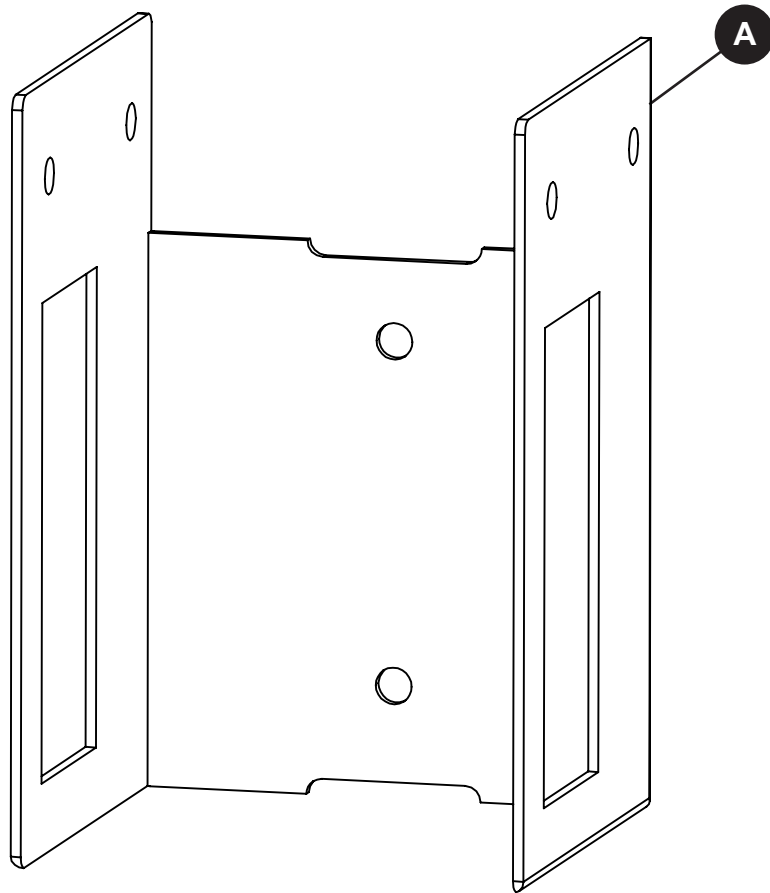


AGRAFEZ VOTRE FACTURE ICI

Numéro de série _____ Date d'achat _____



Questions, problèmes, pièces manquantes? Avant de retourner l'article au détaillant, appelez notre service à la clientèle au 1-877-447-4768, entre 8 h 30 et 16 h 30 (HNC), du lundi au vendredi ou par courriel à customerservice@ghpgroupinc.com.



PIÈCE	DESCRIPTION	QUANTITÉ
A	Support à bûches	4

MATÉRIEL UTILISÉ

AA



Vis
Qté. 24

INFORMATIONS RELATIVES À LA SÉCURITÉ

Assurez-vous de lire et de comprendre l'intégralité de ce manuel avant de tenter d'assembler, d'installer ou d'utiliser le produit. Pour des questions, communiquez avec notre service à la clientèle au 1 877- 447-4768, entre 8 h 30 et 16 h 30 (HNC), du lundi au vendredi.

AVERTISSEMENT

- Ne laissez pas les enfants jouer avec le support ou à proximité de celui-ci.

MISE EN GARDE

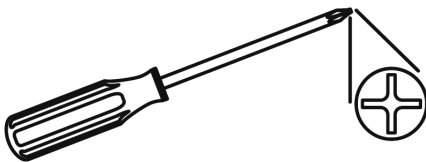
- Installer le porte-bûches sur une surface dure, nivelée et sèche.
- Protégez l'article de l'humidité.

PRÉPARATION

Avant de commencer l'assemblage du produit, assurez-vous d'avoir toutes les pièces. Comparez les pièces avec la liste du contenu de l'emballage et celle de la quincaillerie ci-dessus. S'il y a des pièces manquantes ou endommagées, ne tentez pas d'assembler le produit. Communiquez avec le service à la clientèle pour obtenir des pièces de rechange.

Estimation du temps d'assemblage: 15 minutes

Outils nécessaires pour l'assemblage: Tournevis Phillips (non inclus)



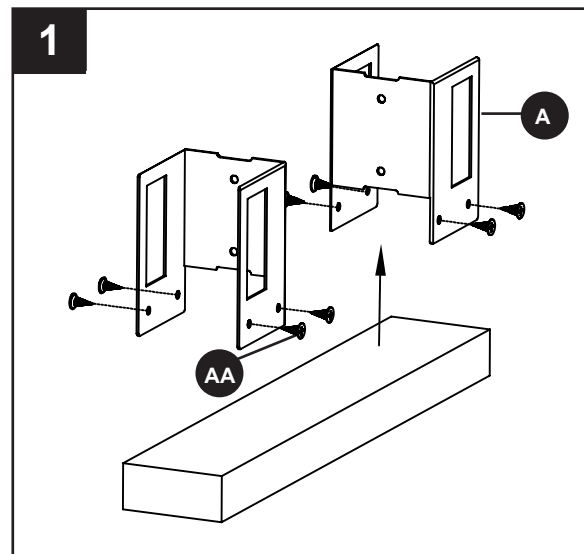
Matériel requis :

Quatre 2 x 4 taillés à la bonne hauteur (118 cm ou moins) pour le porte-bûches.
Deux 2 x 4 taillés à la bonne longueur (304,8 cm ou moins) pour le porte-bûches.
Deux 2 x 4 taillés à la bonne profondeur (35,5 cm ou moins).

INSTRUCTIONS D'ASSEMBLAGE

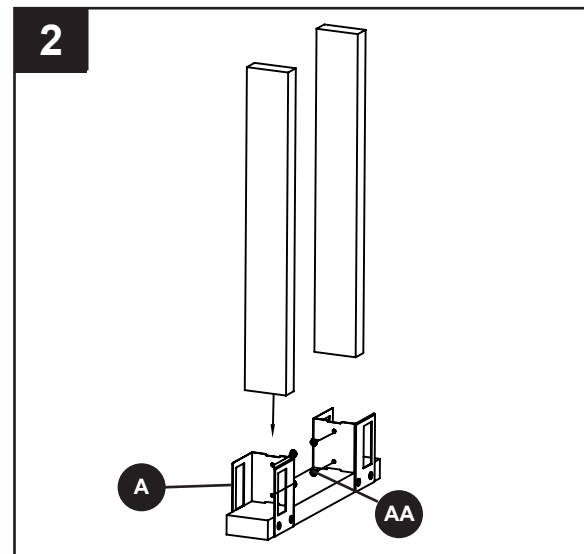
1. Insérer deux supports à bûches (A) aux extrémités opposées d'un 2 x 4 en bois (non compris). Cela établit la profondeur du porte-bûches. Visser une vis (AA) à travers chaque trou prépercé dans les supports à bûches (A) et les fixer dans les 2 x 4. Répéter l'installation du support avec deux autres supports à bûches (A) et le deuxième 2 x 4 coupé à la même taille.

MATÉRIEL UTILISÉ

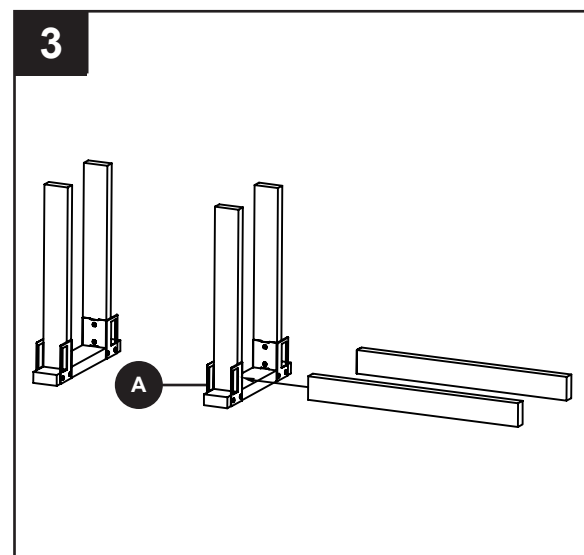
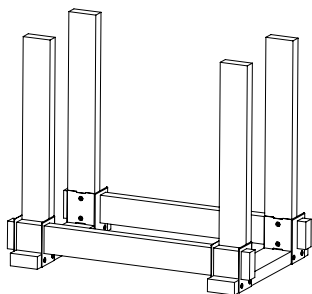


2. Insérer deux 2 x 4 en bois (non compris) dans les supports à bûches (A). Cela établit la hauteur du porte-bûches. Visser une vis (AA) à travers chaque trou prépercé dans les supports à bûches (A) et les fixer dans les 2 x 4. Répéter l'installation du support avec les deux autres supports à bûches (A) et les deux autres 2 x 4 coupés à la même taille.

MATÉRIEL UTILISÉ



3. Insérer deux 2 x 4 en bois (non compris) dans les trous rectangulaires des quatre supports à bûches (A). Cela établit la longueur du porte-bûches.



ENTRETIEN ET MAINTENANCE

- Protégez le support à bûches des intempéries.
- Évitez de surcharger le support.
- Traitez les 2 x 4 contre les intempéries et remplacez-les au besoin.
- Disposer uniformément le bois de chauffage sur toute la largeur du porte-bûches.
- La capacité maximale recommandée de ce porte-bûches équivaut environ à la moitié d'une corde de bois.

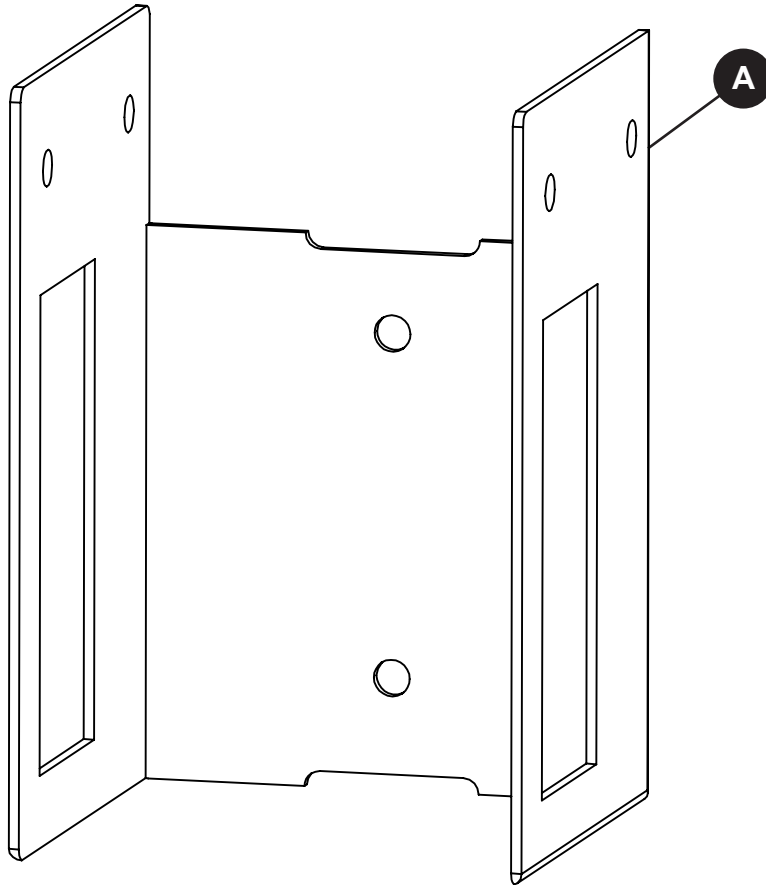
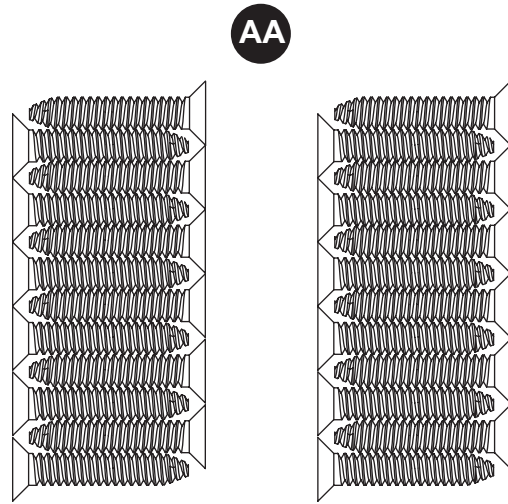
GARANTIE

Si cet article présente des défauts de matériaux ou de fabrication au cours de la première année suivant la date d'achat initiale, retournez-le au magasin et nous le réparerons ou le remplacerons à notre discrétion, sans frais. Cette garantie ne couvre pas les défauts résultant d'un usage inadéquat, anormal ou inapproprié, d'un accident ou d'une modification. Si vous n'observez pas toutes les instructions contenues dans le guide d'utilisation, cette garantie sera invalide. Avant de retourner l'article au détaillant, appelez notre service à la clientèle au 1-877-447-4768, entre 8 h 30 et 16 h 30 (HNC), du lundi au vendredi. Le fabricant n'est pas responsable des dommages accessoires ou consécutifs. Certains États ou certaines provinces ne permettent pas l'exclusion ou la limitation des dommages accessoires ou consécutifs, de sorte que la limitation ou l'exclusion des dommages accessoires ou consécutifs mentionnées ci-dessus peuvent ne pas s'appliquer à vous. Cette garantie vous confère des droits précis. Il est possible que vous disposiez également d'autres droits, qui varient d'un État ou d'une province à l'autre.

LISTE DES PIÈCES DE RECHANGE

Pour de pièces de rechange, veuillez appeler le service à la clientèle au 1 877 447-4768, de 8 h 30 à 16 h 30 (HNC), du lundi au vendredi.

PIÈCE	DESCRIPTION	PIÈCE #
A	Support à bûches	40-06-664
AA	Trousse de Matériel	40-09-672
N/A	Manuel d'instructions	40-10-173



GHP Group, Inc.
6440 W. Howard St.
Niles, IL 60714-3302
877-447-4768