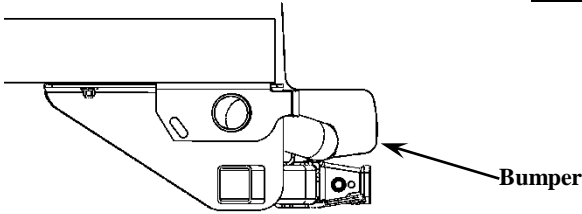


Installation Instructions

RAM 1500

Part Numbers:
41948



Bumper

**Do Not Exceed Lower of Towing Vehicle
Manufacturer's Rating or**

Hitch type	Max Gross Trailer WT (LB)	Max Tongue WT (LB)
Weight Distributing	15,000 (6810 kg)	1,500 (681 kg)
Weight Carrying Ball Mount	12,000 (5448 kg)	1,500 (681 kg)

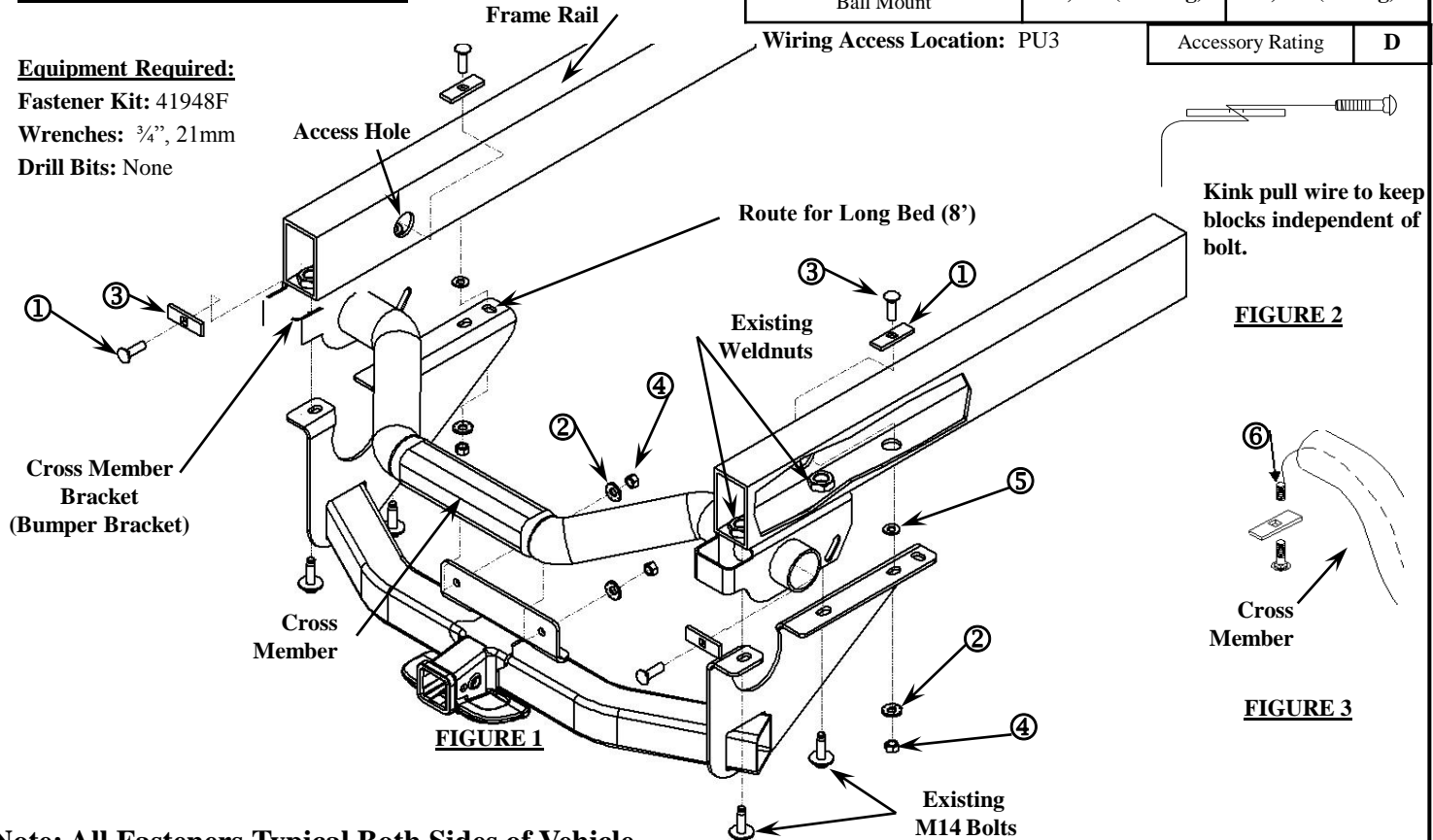
Hitch Shown In Proper Position

Equipment Required:

- Fastener Kit:** 41948F
Wrenches: 3/4", 21mm
Drill Bits: None

Wiring Access Location: PU3

Accessory Rating	D
------------------	----------



Kink pull wire to keep blocks independent of bolt.

FIGURE 2

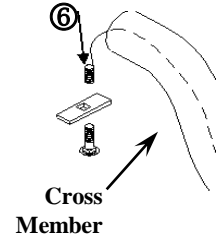


FIGURE 3

Note: All Fasteners Typical Both Sides of Vehicle

①	Qty. (4)	CARRIAGE BOLT- 1/2" - 13 X 1 3/4" GR5	④	Qty. (4)	HEX NUT- 1/2"-13
②	Qty. (4)	CONICAL TOOTHED WASHER - 1/2"	⑤	Qty. (2)	FLAT WASHER- 1/2"
③	Qty. (4)	BLOCK - 1/4" X 1" X 3"	⑥	Qty. (4)	PULL WIRE- 1/2"

Removal of the spare tire will make installation easier.

- 1) Remove the existing M14 bolts from each cross member bracket.
- 2) Feed pull wire through vehicle cross member (figure 3). Attach block (Item 3), and carriage bolt (Item 1), and pull fasteners through vehicle cross member and into position as shown (figure 2).
- 3) Fishwire blocks and carriage bolts through the frame rails into the existing holes in the vehicle.
- 4) Raise hitch into position,
- 5) Install 1/2 flat washer (item 5) between frame rail and hitch as shown for rear attachment.
- 6) Reinstall existing M14 bolts through receiver and frame into existing weldnuts.
- 7) Loosely install conical washers (Item 2) and nuts (Item 4) onto carriage bolts.
- 8) Torque all fasteners to specifications.

Tighten all M14 X 1.5 (fine thread) fasteners with torque wrench to 148 Lb.-Ft. (201 N*M)

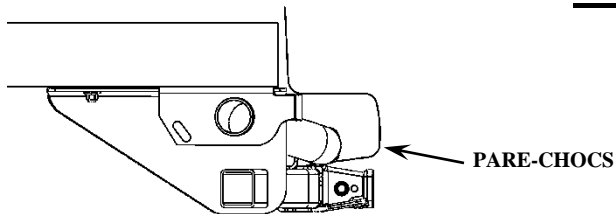
Tighten all 1/2"-13 GR5 fasteners with torque wrench to 75 Lb.-Ft. (102 N*M)

Note: check hitch frequently, making sure all fasteners and ball are properly tightened. If hitch is removed, plug all holes in trunk pan or other body panels to prevent entry of water and exhaust fumes. A hitch or ball which has been damaged should be removed and replaced. Observe safety precautions when working beneath a vehicle and wear eye protection. Do not cut access or attachment holes with a torch.

This product complies with safety specifications and requirements for connecting devices and towing systems of the state of New York, V.E.S.C. Regulation V-5 and SAE J684.

Instructions d'installation RAM 1500

Numéros de pièce :
41948



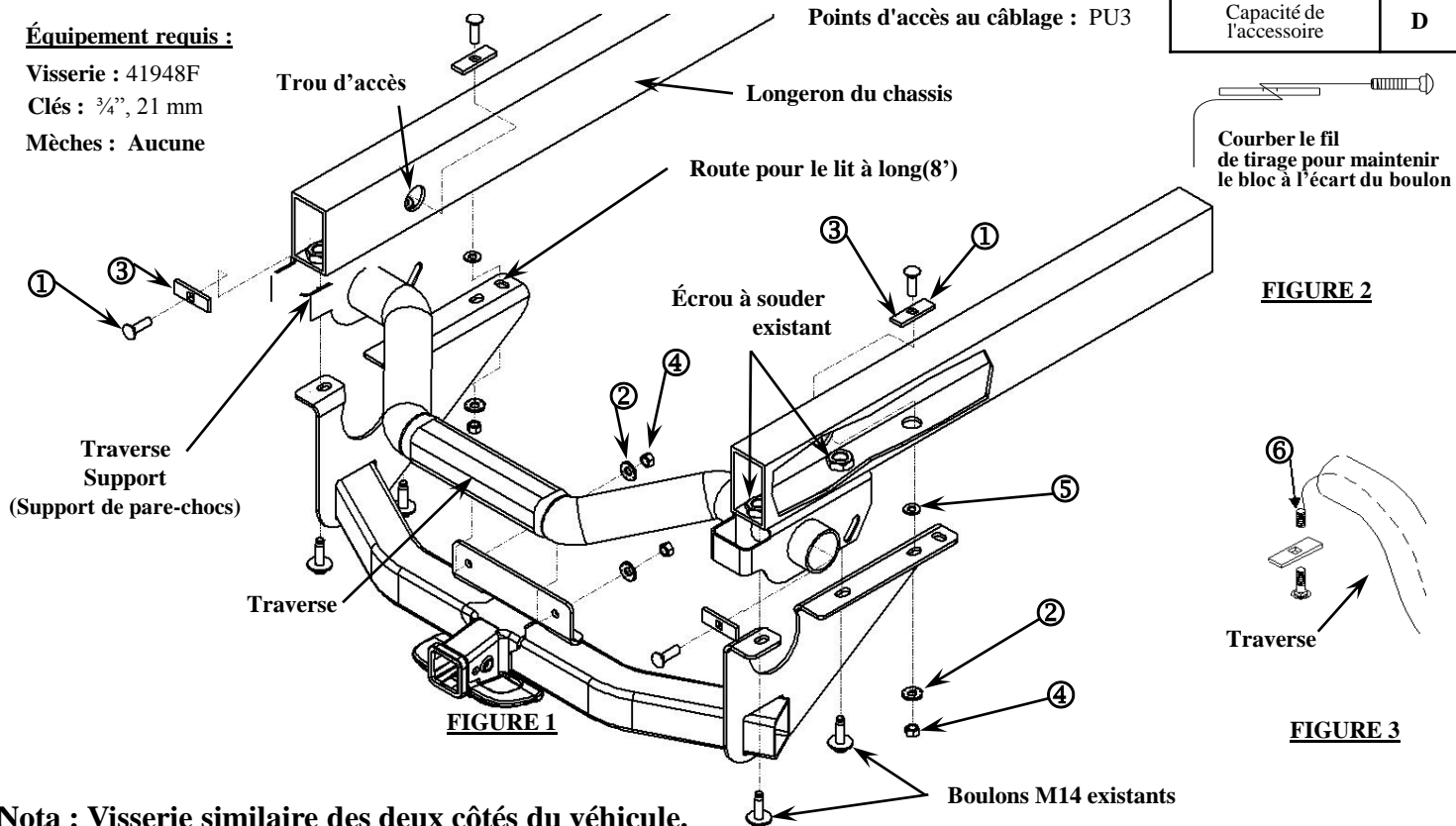
Ne pas excéder les spécifications de poids du fabricant du véhicule de remorquage, ni

Type d'attelage	Poids brut max. de la remorque (lb)	Poids max. au timon (lb)
Répartition de charge	15,000 (6810 kg)	1,500 (681 kg)
Sans répartition de charge Montage sur boule	12,000 (5448 kg)	1,500 (681 kg)

Attelage montré dans la position appropriée

Équipement requis :

Visserie : 41948F
Clés : 3/4", 21 mm
Mèches : Aucune



Points d'accès au câblage : PU3

Capacité de l'accessoire : D

Courber le fil de tirage pour maintenir le bloc à l'écart du boulon

FIGURE 2

FIGURE 3

Nota : Visserie similaire des deux côtés du véhicule.

①	Qté (4)	BOULON DE CARROSSERIE 1/2" - 13 X 1 3/4" GR5	④	Qté (4)	ÉCROU HEXAGONAL 1/2"-13
②	Qté (4)	RONDELLE CONIQUE DENTÉE 1/2"	⑤	Qté (2)	RONDELLE PLATE 1/2"
③	Qté (4)	BLOC 1/4" X 1" X 3"	⑥	Qté (4)	FIL DE TIRAGE-1/2"

L'enlèvement du pneu de secours peut faciliter l'installation

- Retirer les boulons M14 du bas de chaque support de pare-chocs fixé sur le longeron de châssis du camion.
- Insère le fil de tirage dans traverse (figure 3). Attache bloc (article 3), attacher le fil au boulon de carrosserie(article 1), puis tirer les pièces de visserie à travers la traverse tubulaire du véhicule jusqu'à sa position, comme illustré (figure 2).
- À l'aide d'un fil de tirage, faire passer les blocs et les boulons de carrosserie à travers les longerons de châssis, puis dans les trous existants du véhicule.
- Soulever l'attelage en position.
- Installer un Rondelle plate -1/2 (article 5) entre le longeron de châssis et l'attelage, comme illustré pour la fixation arrière.
- Vuelva a instalar los pernos M14 existentes a través del receptor y el bastidor en las tuercas de soldar existentes.
- Poser sans trop serrer des rondelles coniques (article 6) et des écrous (article 7) sur les boulons de carrosserie.
- Serrer toute la visserie selon les spécifications de couple.

Serrer toute la visserie M14 x 1.5 (filetage fin) au couple de 148 lb-pi (201 N.m).

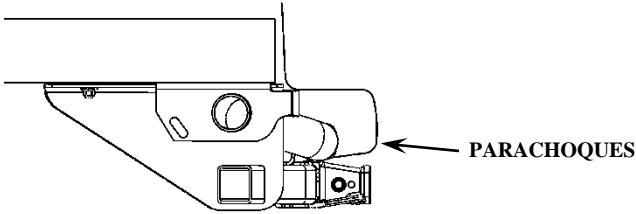
Serrer toute la visserie 1/2-13 GR5 au couple de 75 lb-pi. (102 N*M)

Nota : Vérifier l'attelage fréquemment, en s'assurant que toutes les fixations et la boule sont serrées adéquatement. Si l'attelage est enlevé, boucher tous les trous percés dans le coffre ou la carrosserie afin de prévenir l'infiltration d'eau ou de gaz d'échappement. Un attelage ou une boule endommagés doivent être enlevés et remplacés. Observer les mesures de sécurité appropriées en travaillant sous le véhicule et porter des lunettes de protection. Ne jamais utiliser une torche pour découper un accès ou un trou de fixation. Ce produit est conforme aux normes V-5 et SAE J684 de la V.E.S.C. (État de New York) concernant les spécifications en matière de sécurité des systèmes d'attelage.

Instrucciones de instalación

RAM 1500

Número de parte:
41948



No supere el valor inferior entre la calificación del fabricante del vehículo de remolque o

Tipo de enganche	Peso máximo bruto del remolque (LB)	Peso máximo de la horquilla (LB)
Distribución de peso	15,000 (6810 kg)	1,500 (681 kg)
Carga de peso Montaje de esfera	12,000 (5448 kg)	1,500 (681 kg)

El enganche se muestra en la posición correcta

Equipo necesario:

Kit de tornillos: 41948F

Llaves: ¾", 21mm

Brocas: Ninguna

Larguero del bastidor

Ubicación del acceso al cableado: PU3

Calificación de accesorios

D

Orificio de acceso

Ruta de cama larga(8')

Tuerca de soldar existente

Doble el alambre guía para mantener el bloque independiente de la tuerca

Travesaño Soporte (Soporte del parachoques)

Travesaño

FIGURA 2

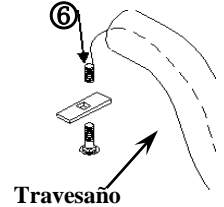


FIGURA 3

FIGURA 1

Pernos M14 existentes

Nota: Todos los tornillos iguales en ambos lados del vehículo

①	Cant. (4)	PERNO DE CARRUAJE ½" – 13 X 1 ¾" GR5	④	Cant. (4)	TUERCA HEXAGONAL ½-13
②	Cant. (4)	ARANDELA CÓNICA DENTADA- 1/2"	⑤	Cant. (2)	ARANDELA PLANA- 1/2"
③	Cant. (4)	BLOQUE – 1/4" X 1" X 3"	⑥	Cant. (4)	CABLE DE HALAR-1/2"

Retire la llanta de repuesto puede facilitar la instalación

- 1) Retire los pernos M14 existentes desde la base de cada soporte del parachoques del larguero del bastidor.
- 2) Introduzca el cable de halar a través del espaciador travesaño (figura 3). Fijación bloque (artículo 3), una al perno de carruaje (artículo 1) y hale los tornillos a través del travesaño del vehículo y a su posición, como se muestra (figura 2).
- 3) Inserte los bloques y pernos de carruaje a través de los largueros del bastidor dentro de los orificios existentes en el vehículo.
- 4) Levante el enganche a su posición.
- 5) Instale un arandela plana ½" (artículo 5) entre el bastidor y el enganche como se muestra para unión posterior.
- 6) Réinstalar les boulons M14 existants à travers la cheville et le cadre dans les écrous soudés existants.
- 7) Instale sin apretar arandelas cónicas (artículo 6) y tuercas (artículos 7) en los pernos de carruaje.
- 8) Apriete todos los tornillos según las especificaciones.

Apriete todos los tornillos M14 X 1.5 (rosca delgada) con una llave de torsión a 148 lb-pies (201 N*M)

Apriete todos los tornillos ½-13 GR5 con una llave de torsión a 75 Lb.-pies. (102 N*M)

Nota: Revise el enganche con frecuencia, verificando que todos los tornillos y la bola estén correctamente apretados. Si se quita el enganche tape todos los orificios en el colector del baúl u otros paneles de la carrocería para evitar la entrada del agua y los gases del escape. Se debe retirar y reemplazar un enganche o bola que se haya dañado. Observe las precauciones de seguridad al trabajar por debajo del vehículo y use protección visual. No corte los orificios de acceso o accesorios con soplete.

Este producto cumple con las especificaciones y requisitos de seguridad para conectar dispositivos y sistemas de remolque del estado de Nueva York, V.E.S.C. Regulación V-5 y SAE J684.