

Installation Instructions

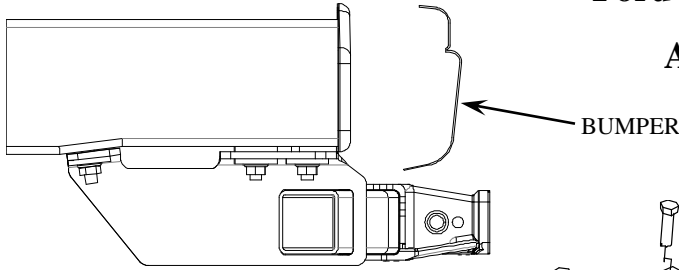
Part Numbers:

Ford Econoline Van

41945

All Models

96945



BUMPER

Hitch Shown In Proper Position

Equipment Required:

Fastener Kit: 41945F

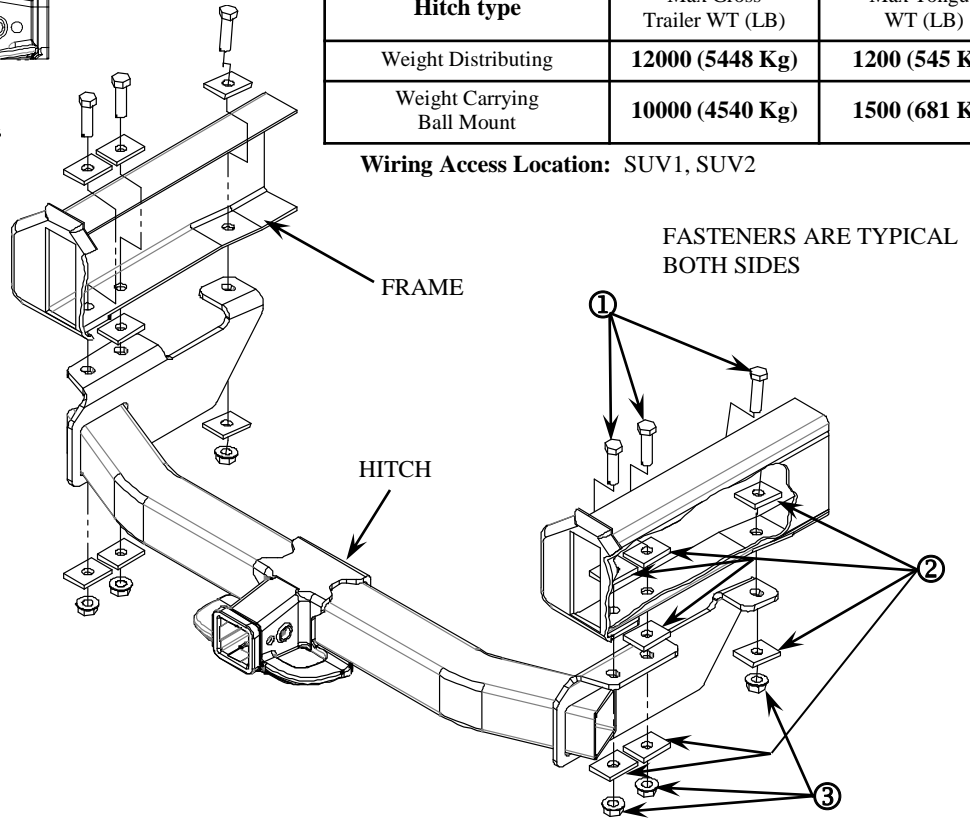
Wrenches: 13/16", 7/8"

Drill Bits: NONE

**Do Not Exceed Lower of Towing Vehicle
Manufacturer's Rating or**

Hitch type	Max Gross Trailer WT (LB)	Max Tongue WT (LB)
Weight Distributing	12000 (5448 Kg)	1200 (545 Kg)
Weight Carrying Ball Mount	10000 (4540 Kg)	1500 (681 Kg)

Wiring Access Location: SUV1, SUV2



①	Qty. (6)	BOLT- HEX HEAD 9/16-18 X 2.00 GR5	③	Qty. (6)	LOCKNUT – FLANGED 9/16-18
②	Qty. (14)	BLOCK – 1.50 X 2.00 X .250			

- IF PRESENT, LOWER CARBON CANISTER FROM DRIVER'S SIDE FRAME RAIL.
- DISCONNECT FROM BUMPER, FACTORY INSTALLED OPTIONAL DRIVER'S SIDE TRAILER WIRING CONNECTOR.
- RAISE HITCH INTO POSITION AND ATTACH WITH FASTENERS AS SHOWN ABOVE.
MAKE SURE TO SANDWICH A BLOCK BETWEEN HITCH AND FRAME AT MIDDLE ATTACHMENT.
- REINSTALL FACTORY TRAILER WIRING CONNECTOR TO CLEAR HITCH
- REATTACH CARBON CANISTER IF PRESENT – CARBON CANISTER MUST NOT CONTACT BOLT HEAD, IF IT DOES, LOOSEN CANISTER FASTENERS AND REPOSITION TO ENSURE CLEARANCE WITH BOLT HEAD.

Tighten all 9/16-18 grade 5 fasteners with torque wrench to 120 Lb.-Ft. (163 n*m)

Note: check hitch frequently, making sure all fasteners and ball are properly tightened. If hitch is removed, plug all holes in trunk pan or other body panels to prevent entry of water and exhaust fumes. A hitch or ball which has been damaged should be removed and replaced. Observe safety precautions when working beneath a vehicle and wear eye protection. Do not cut access or attachment holes with a torch.

This product complies with safety specifications and requirements for connecting devices and towing systems of the state of New York, V.E.S.C. Regulation V-5 and SAE J684.

Instructions d'installation

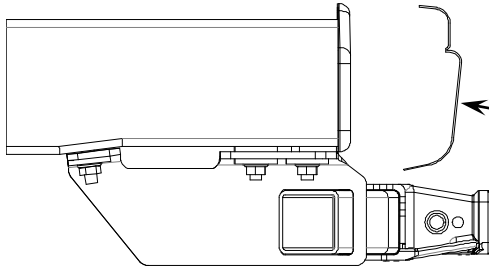
Fourgonnette Ford Econoline

Numéro de pièce :

41945

96945

Tous les modèles



PARE-CHOCS

Ne pas excéder les spécifications de poids du fabricant du véhicule de remorquage, ni

Type d'attelage	Poids brut max. de la remorque (lb)	Poids max. au timon (lb)
Répartition de charge	12000 (5 448 Kg)	1200 (545 Kg)
Sans répartition de charge - Montage sur boule	10 000 (4 540 kg)	1 500 (681 kg)

Attelage montré dans la position appropriée

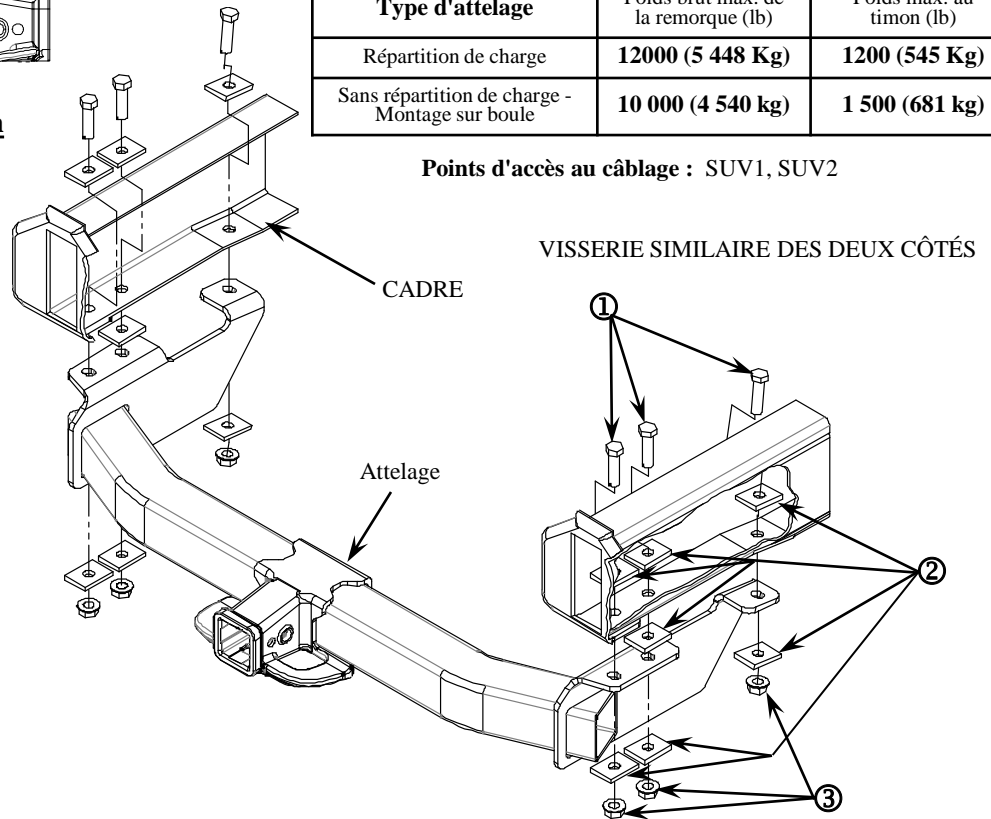
Équipement requis :

Visserie : 41945F

Clés : 13/16", 7/8"

Mèches : AUCUN

Points d'accès au câblage : SUV1, SUV2



①	Qté (6)	Boulon hexagonal 9/16-18 X 2.00 GR5	③	Qté (6)	Contre-écrou à embase 9/16-18
②	Qté (14)	Bloc 1.50 x 2.00 x .250	④		

1. S'IL EST PRÉSENT, ABAISSER L'ABSORBEUR DE VAPEURS D'ESSENCE DEPUIS LE LONGERON DE CHÂSSIS CÔTÉ CONDUCTEUR.
2. DÉBRANCHER LE CONNECTEUR DU CÂBLAGE DE REMORQUE CÔTÉ CONDUCTEUR (INSTALLÉ EN USINE EN OPTION) DEPUIS LE PARE-CHOCS.
3. SOULEVER L'ATTELAGE EN POSITION ET LE FIXER À L'AIDE DE LA VISSERIE PERTINENTE, COMME ILLUSTRÉ CI-DESSUS. S'ASSURER D'INTERCALER UN BLOC ENTRE L'ATTELAGE ET LE CADRE AU POINT DE FIXATION DU MILIEU.
4. REBRANCHER LE CONNECTEUR DE CÂBLAGE DE REMORQUE INSTALLÉ EN USINE AFIN DE DÉGAGER L'ATTELAGE.
5. REMETTRE L'ABSORBEUR DE VAPEURS D'ESSENCE EN PLACE S'IL Y A LIEU – CELUI-CI NE DOIT PAS TOUCHER À UNE TÊTE DE BOULON; SI C'EST LE CAS, DESSERRER LES FIXATIONS DE L'ABSORBEUR ET LE REPOSITIONNER D'UNE FAÇON ADÉQUATE.

Serrer toutes les fixations 9/16-18 GR5 au couple de 120 lb-pi (163 N.m).

Nota : Vérifier l'attelage fréquemment, en s'assurant que toutes les fixations et la boule sont serrées adéquatement. Si l'attelage est enlevé, boucher tous les trous percés dans le coffre ou la carrosserie afin de prévenir l'infiltration d'eau ou de gaz d'échappement. Un attelage ou une boule endommagés doivent être enlevés et remplacés. Observer les mesures de sécurité appropriées en travaillant sous le véhicule et porter des lunettes de protection. Ne jamais utiliser une torche pour découper un accès ou un trou de fixation. Ce produit est conforme aux normes V-5 et SAE J684 de la V.E.S.C. (État de New York) concernant les spécifications en matière de sécurité des systèmes d'attelage.

Instrucciones de instalación

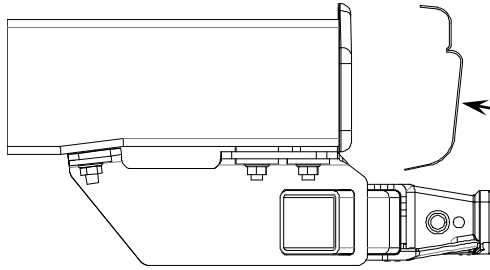
Ford Econoline Van

Todos los modelos

Números de partes:

41945

96945



PARAQUOQUES

No supere el valor inferior entre la calificación del fabricante del vehículo de remolque o

Tipo de enganche	Peso máximo bruto del remolque (LB)	Peso máximo de la horquilla (LB)
Distribución de peso	12000 (5448 Kg)	1200 (545 Kg)
Carga de peso Montaje de esfera	10000 (4540 Kg)	1500 (681 Kg)

El enganche se muestra en la posición correcta

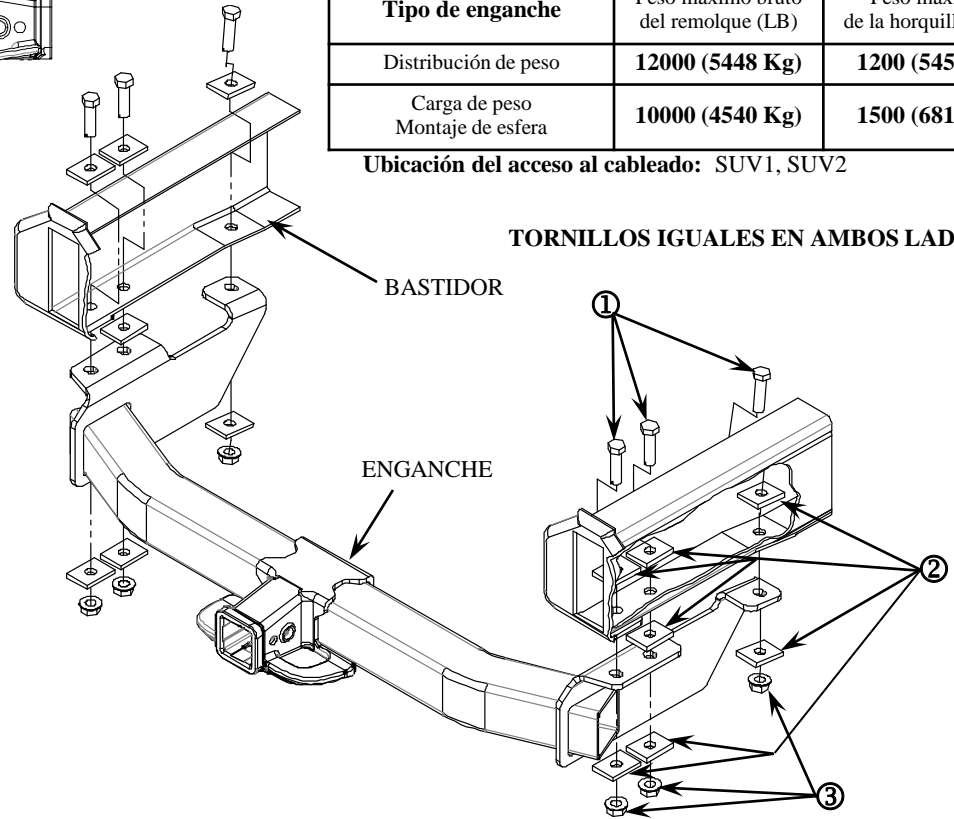
Equipo necesario:

Kit de tornillos: 41945F

Llaves: 13/16", 7/8"

Brocas: NINGUNA

Ubicación del acceso al cableado: SUV1, SUV2



TORNILLOS IGUALES EN AMBOS LADOS

①	Cant. (6)	PERNO- CABEZA HEXAGONAL 9/16-18 X 2.00 GR5	③	Cant. (6)	TUERCA DE BLOQUEO – CON REBORDE 9/16-18
②	Cant. (14)	BLOQUE – 1.50 X 2.00 X .250	④		

- SI ESTÁ PRESENTE, BAJE EL CARTUCHO DE CARBÓN DESDE EL LARGUERO DEL BASTIDOR DEL LADO DEL CONDUCTOR.
- DESCONECTE DEL PARAQUOQUES EL CONECTOR DE CABLES DEL REMOLQUE DEL LADO DE CONDUCTOR INSTALADO EN FÁBRICA.
- LEVANTE EL ENGANCHE A SU POSICIÓN E INSTALE CON LOS TORNILLOS COMO SE MUESTRA ARRIBA. VERIFIQUE QUE COLOCA UN BLOQUE ENTRE EL ENGANCHE Y EL BASTIDOR EN LA UNIÓN DEL MEDIO.
- VUELVA A INSTALAR EL CONECTOR DE CABLES DEL REMOLQUE INSTALADO EN FÁBRICA PARA DESPEJAR EI ENGANCHE
- VUELVA A INSTALAR EL CARTUCHO DE CARBÓN SI ESTÁ PRESENTE – EL CARTUCHO DE CARBÓN NO DEBE CONTACTAR LA CABEZA DEL PERNO, SI OCURRE, AFLOJE LOS TORNILLOS DEL CARTUCHO Y VUELVA A COLOCAR PARA VERIFICAR EL DESPEJE CON LA CABEZA DEL PERNO.

Apriete todos los tornillos 9/16-18 grado 5 con una llave de torsión a 120 Lb.-pies (163 n*m)

Nota: Revise el enganche con frecuencia, verificando que todos los tornillos y la bola estén correctamente apretados. Si se quita el enganche tape todos los orificios en el colector del baúl u otros paneles de la carrocería para evitar la entrada del agua y los gases del escape. Se debe retirar y reemplazar un enganche o bola que se haya dañado. Observe las precauciones de seguridad al trabajar por debajo del vehículo y use protección visual. No corte los orificios de acceso o accesorios con soplete. Este producto cumple con las especificaciones y requisitos de seguridad para conectar dispositivos y sistemas de remolque del estado de Nueva York, V.E.S.C. Regulación V-5 y SAE J684.