

Installation Instructions

C & K Series Full Size Pickup w/8' Box Chevrolet & GMC Cab & Chassis* Ford 350 Super Duty Cab & Chassis*

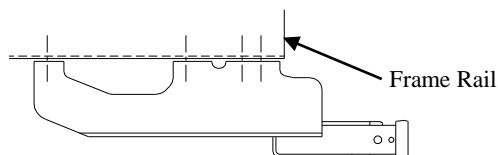
Part Numbers:

41938

96938

*-Vehicles with 34" Frame Spacing

Note: Vehicle **MUST** have a minimum of 19" from end of frame rail to spring shackle bracket



**Do Not Exceed Lower of Towing Vehicle
Manufacturer's Rating or**

Hitch type	Max Gross Trailer WT (LB)	Max Tongue WT (LB)
Weight Distributing	15,000 (6 810 Kg)	1,500 (681 Kg)
Weight Carrying Ball Mount	12,000 (5 448 Kg)	1,200 (545 Kg)

Hitch Shown In Proper Position

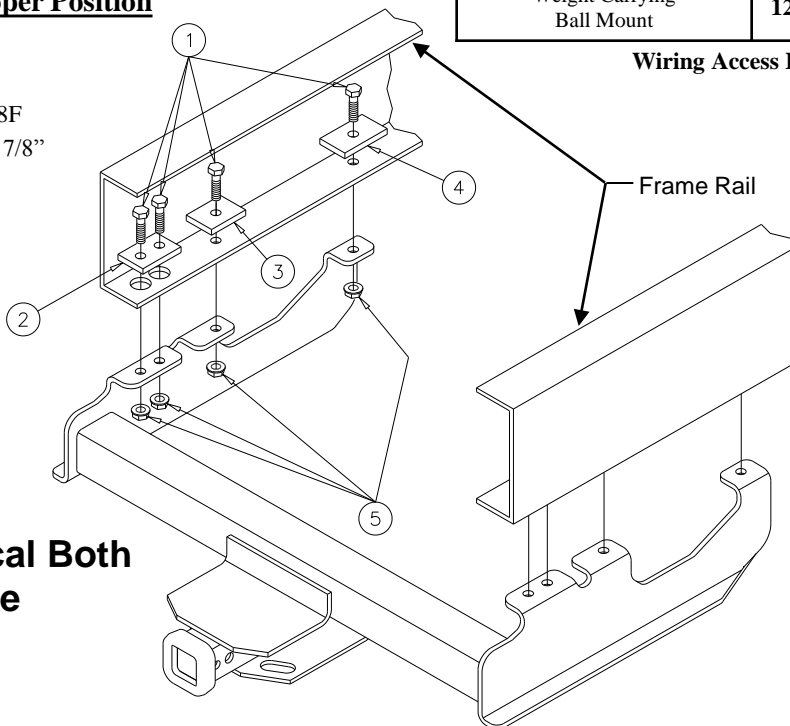
Equipment Required:

Fastener Kit: 41938F

Wrenches: 13/16", 7/8"

Drill Bits: 9/16"

Wiring Access Location: PU3



Fasteners Typical Both Sides of Vehicle

①	Qty. (8)	Hex Bolt 9/16-18 x 1-3/4" GR5	④	Qty. (2)	Spacer 3/8 x 1-1/2 x 3" (Single Hole)
②	Qty. (2)	Spacer 3/8 x 1-1/2 x 3" (2 Holes)	⑤	Qty. (8)	Flanged Locknut 9/16-18
③	Qty. (2)	Spacer 3/8 x 1-1/2 x 2"			

Warning: Under no circumstances is this hitch to be installed on a vehicle with 6' box (short wheelbase)

Note: 1981 and later models with factory step bumpers require removal of support brackets to frame. These brackets should be retained for replacement upon removal of the hitch. The step bumper should not be used for towing with the brackets removed.

1. Remove the spare tire and carrier from the vehicle. If the under-box tire storage is to be retained, the spare tire carrier will have to be relocated and/or modified after receiver is installed.
2. Position the receiver on the vehicle with the rear attaching holes aligned with the slots in the end of the frame.
3. Center the receiver on the frame. Using the receiver as a template, drill and/or enlarge the remaining holes.
4. Install all fasteners as shown, placing the blocks inside the frame rails.

Tighten all 9/16-18 GR5 fasteners with torque wrench to 110 Lb.-Ft. (149 N-M)

Note: check hitch frequently, making sure all fasteners and ball are properly tightened. If hitch is removed, plug all holes in trunk pan or other body panels to prevent entry of water and exhaust fumes. A hitch or ball which has been damaged should be removed and replaced. Observe safety precautions when working beneath a vehicle and wear eye protection. Do not cut access or attachment holes with a torch.

This product complies with safety specifications and requirements for connecting devices and towing systems of the state of New York, V.E.S.C. Regulation V-5 and SAE J684.

Instructions d'installation

C & K Series Full Size Pickup (Caisse 8 pi)

Chevrolet et GMC Cabine et Châssis*

Ford 350 Super Duty Cabine et Châssis*

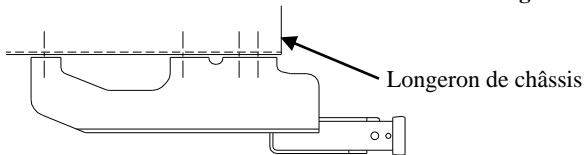
Numéros de pièces :

41938

96938

*-Véhicules dont l'espacement de cadre est de 34 po

Remarque : Le véhicule **DOIT** présenter une distance minimale de 19 po depuis l'extrémité du longeron de châssis jusqu'au support de jumelle de ressort.



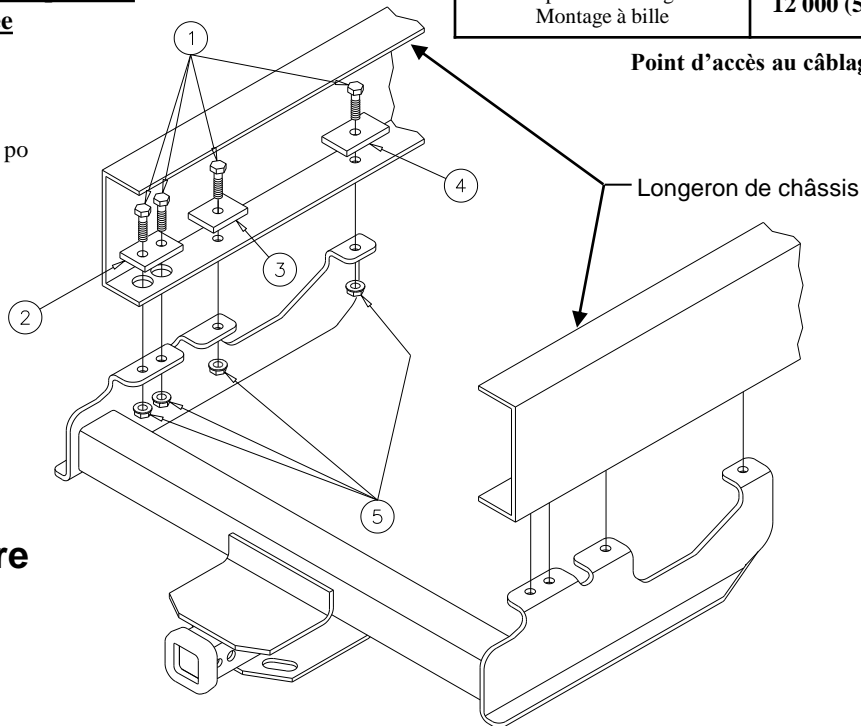
Attelage montré dans la position appropriée

Équipement requis :

Visserie : 41938F

Clés : 13/16 po, 7/8 po

Mèche : 9/16 po



Ne pas excéder les spécifications du fabricant de véhicules de remorquage, ou

Type d'attelage	Poids brut max. de la remorque (lb)	Poids max. au timon (lb)
Répartition de la charge	15 000 (6 810 kg)	1 500 (681 kg)
Capacité de charge Montage à bille	12 000 (5 448 kg)	1 200 (545 kg)

Point d'accès au câblage : PU3

Visserie similaire des deux côtés

①	Qté (8)	Boulon hexagonal 9/16-18 x 1-3/4 po GR5	④	Qté (2)	Espaceur 3/8 x 1-1/2 x 3 po (un seul trou)
②	Qté (2)	Espaceur 3/8 x 1-1/2 x 3 po (2 trous)	⑤	Qté (8)	Contre-écrou à embase 9/16-18
③	Qté (2)	Espaceur 3/8 x 1-1/2 x 2 po			

Mise en garde : En aucun cas cet attelage ne doit être installé sur un véhicule équipé d'une caisse de 6 pieds (1,8 m) (empattement court).

Remarque : Les modèles 1981 et antérieurs équipés d'un pare-chocs à marchepied nécessitent l'enlèvement des supports sur le cadre de châssis. Ces supports doivent être conservés au cas où l'attelage serait enlevé. Le pare-chocs à marchepied ne doit pas servir à remorquer lorsque les supports sont enlevés.

- Retirer le pneu de secours et le porte-pneu de secours du véhicule. S'il faut conserver l'espace de rangement du pneu sous la caisse, le porte-pneu de secours devra être relocalisé et/ou modifié après l'installation du récepteur.
- Placer le récepteur d'attelage sur le véhicule avec ses trous de fixation arrière alignés sur les fentes à l'extrémité du cadre de châssis.
- Centrer le récepteur par rapport au cadre. En utilisant le récepteur comme gabarit, percer et/ou agrandir les trous restants.
- Installer toute la visserie comme illustré, en plaçant les blocs à l'intérieur des longerons de châssis.

Serrer toute la visserie 9/16-18 GR5 au couple de serrage de 110 lb-pi. (149 N-M)

Remarque : Vérifier l'attelage fréquemment, en s'assurant que toute la visserie et la bille sont serrées adéquatement. Si l'attelage est enlevé, boucher tous les trous percés dans le coffre ou la carrosserie afin de prévenir l'infiltration d'eau ou de gaz d'échappement. Un attelage ou bille endommagés doivent être enlevés et remplacés. Observer les mesures de sécurité appropriées en travaillant sous le véhicule et porter des lunettes de protection. Ne jamais utiliser une torche pour découper un accès ou un trou de fixation. Ce produit est conforme aux normes V-5 et SAE J684 de la V.E.S.C. (État de New York) concernant les spécifications en matière de sécurité des systèmes d'attelage.

Instrucciones de instalación

Serie C y K Pickup tamaño completo con caja de 8'

Cabina y chasis Chevrolet y GMC*

Cabina y chasis Ford 350 Super Duty*

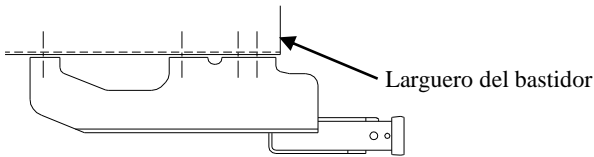
Números de partes:

41938

96938

*-Vehículos con espaciamento de 34" en el bastidor

Nota: El vehículo **DEBE** tener un mínimo de 19" desde el extremo del larguero del bastidor hasta el soporte de la biela de suspensión



No supere el valor inferior entre la calificación del fabricante del vehículo del remolque o

Tipo de enganche	Peso máximo bruto del remolque (LB)	Peso máximo de la horquilla (LB)
Distribuidor de peso	15,000 (6 810 Kg)	1,500 (681 Kg)
Carga de peso Montaje de bola	12,000 (5 448 Kg)	1,200 (545 Kg)

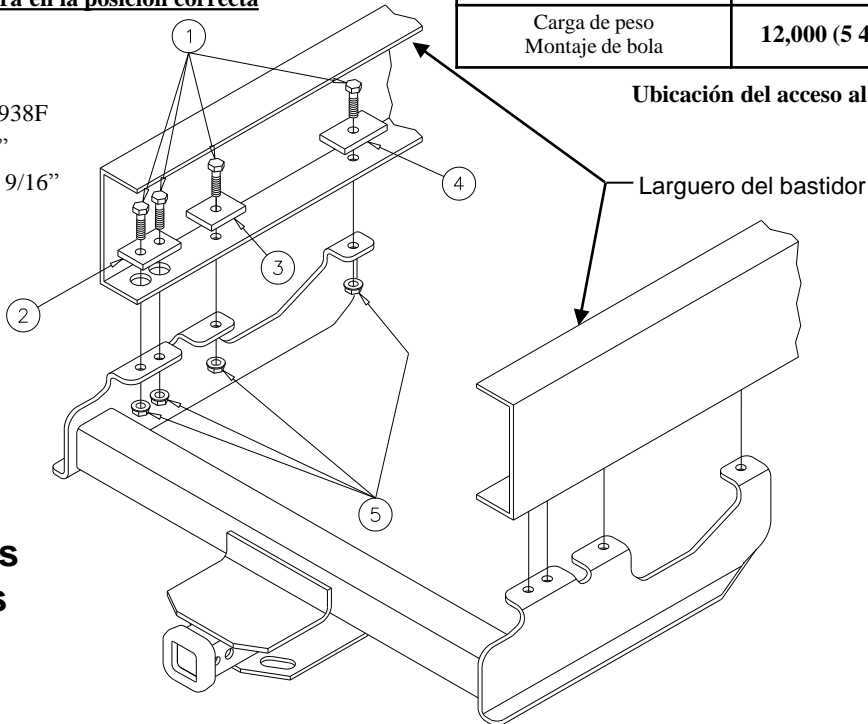
El enganche se muestra en la posición correcta

Equipo necesario:

Kit de tornillos: 41938F

Llaves: 13/16", 7/8"

Brocas de taladro: 9/16"



Ubicación del acceso al cableado: PU3

Tornillos iguales en ambos lados

①	Cant. (8)	Perno hexagonal 9/16-18 x 1-3/4" GR5	④	Cant. (2)	Espaciador 3/8 x 1-1/2 x 3" (un orificio)
②	Cant.(2)	Espaciador 3/8 x 1-1/2 x 3" (2 orificios)	⑤	Cant. (8)	Tuerca de bloqueo tipo mariposa 9/16-18
③	Cant.(2)	Espaciador 3/8 x 1-1/2 x 2"			

Advertencia: Bajo ninguna circunstancia este enganche se debe instalar en un vehículo con caja de 6' (distancia corta entre ejes)

Nota: A los modelos 1981 y posteriores con parachoques con escalón de fábrica se les debe retirar los soportes hacia el bastidor. Estos soportes se deben conservar para reposición una vez se retire el enganche. El parachoques con escalón no se debe usar para remolque sin los soportes.

1. Retire la llanta de repuesto y el cargador de la llanta. Si se va a conservar la caja de almacenamiento por debajo, el cargador de la llanta de repuesto se debe volver a ubicar y/o modificar después de instalar el receptor.
2. Coloque el receptor en el vehículo con los orificios de unión posteriores alineados con las ranuras en el extremo del bastidor.
3. Centre el receptor en el bastidor. Usando el receptor como plantilla, perforo y/o agrande los orificios restantes.
4. Instale todos los tornillos como se muestra, colocando bloques al interior de los largueros del bastidor.

Apretar todos los tornillos 9/16-18 GR5 con una llave de torsión a 110 Lb.-pies (149 N-M)

Nota: Revise el enganche con frecuencia, verificando que todos los tornillos y la bola estén correctamente apretados. Si se quita el enganche tape todos los orificios en el colector del baúl u otros paneles de la carrocería para evitar la entrada del agua y los gases del escape. Se debe retirar y reemplazar un enganche o bola que se haya dañado. Observe las precauciones de seguridad al trabajar por debajo del vehículo y use protección visual. No corte los orificios de acceso o accesorios con soplete.

Este producto cumple con las especificaciones y requisitos de seguridad para conectar dispositivos y sistemas de remolque del estado de Nueva York, V.E.S.C. Regulación V-5 y SAE J684