



Installation Instructions

PART NUMBERS: 76080, 84080, CQT76080



⚠ WARNING

To prevent SERIOUS INJURY, DEATH or PROPERTY DAMAGE:

- **ALWAYS read, understand and follow warnings and instructions for your hitch BEFORE installation. Keep for future reference.**
- **DO NOT cut, weld or modify this receiver.**
- **CHECK all fasteners are tight and your hitch is securely mounted to your vehicle periodically.**
- **ALWAYS read, understand and follow all warnings and instructions for your vehicle and for other accessories you will use with your hitch BEFORE use.**
- **LOAD the trailer heavier in front.**
- **DO NOT exceed lower of towing vehicle manufacturer's rating or:**

Hitch Type	Max Gross Trailer Weight	Max Tongue Weight
Weight Carrying	4500 lb. (2043 Kg)	675 lb. (306kg)
Weight Distributing	N/A	N/A

- **ALWAYS wear your seatbelt.**
- **SLOW DOWN when towing, NEVER exceed any posted speed limit.**
- **If EXCESS SWAY occurs, take your foot off the gas pedal and hold the steering wheel as steady as possible. DO NOT apply your brakes and DO NOT speed up.**

LIMITED LIFETIME WARRANTY

1. **Limited Lifetime Warranty (“Warranty”).** Cequent Performance Products, Inc. (“We”, “Us” or “Our”) warrants to the original consumer purchaser only (“You” or “Your”) that the product will be free from material defects in both material and workmanship, ordinary wear and tear excepted. The Warranty is valid only if (a) the products are returned to Us for inspection and testing; (b) Our inspection discloses to Our satisfaction that any alleged nonconformance are material and have not been caused by misuse, neglect, wear and tear, improper installation, unsuitable storage, improper repair, alteration, or accident; and (c) the products were installed, maintained and used in accordance with Our instructions. **THE WARRANTY IS MADE IN LIEU OF ALL OTHER WARRANTIES, EXPRESS OR IMPLIED (OTHER THAN THE WARRANTY OF TITLE AS PROVIDED BY THE UNIFORM COMMERCIAL CODE IN EFFECT IN MICHIGAN), INCLUDING WITHOUT LIMITATION, ANY WARRANTIES OF MERCHANTABILITY OR FITNESS FOR A PARTICULAR PURPOSE, SAID WARRANTIES BEING EXPRESSLY DISCLAIMED.**
2. **Obligations of Purchaser.** To make a Warranty claim, contact Us at our principal address of 47912 Halyard Drive, Suite 100, Plymouth, MI 48170, 1-800-632-3290, identify the product by model number, and follow the claim instructions that will be provided. Any returned product that is replaced by Us becomes our property. You may be responsible for return shipping costs. Please retain your purchase receipt to verify date of purchase and that You are the original consumer purchaser. The product and the purchase receipt must be provided to Us in order to process Your Warranty claim.
3. **Exclusive Remedy.** Product replacement is Your sole and exclusive remedy under this Warranty. We shall not be liable for service or labor charges incurred in removing or replacing a product. **IN NO EVENT WILL WE BE RESPONSIBLE FOR ANY INDIRECT, SPECIAL, CONSEQUENTIAL OR PUNITIVE DAMAGES.**
4. **Assumption of Risk.** You acknowledge and agree that any use of the product for any purpose other than the specified use(s) stated in the product instructions is at Your own risk.
5. **Governing Law.** This Warranty gives You specific legal rights, and You also may have other rights which vary from state to state. This Warranty is governed by the laws of the State of Michigan, without regard to rules pertaining to conflicts of law. The state courts located in Oakland County, Michigan shall have exclusive jurisdiction for any disputes relating to this Warranty.

Rev 9/2014



Installation Instructions

**PART NUMBERS: 76080, 84080,
CQT76080**

Applications:

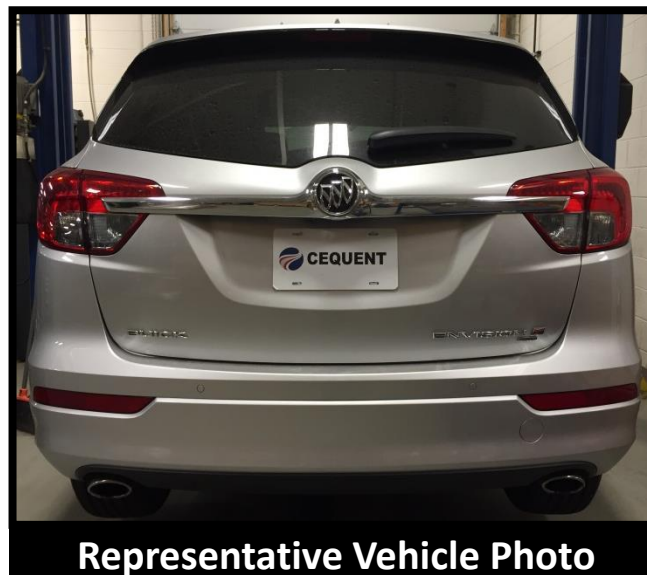
Years	Make	Models
-------	------	--------

2016-Current*	Buick	Envision
---------------	-------	----------

*Visit our website for the most up to date information regarding application years and trim levels.

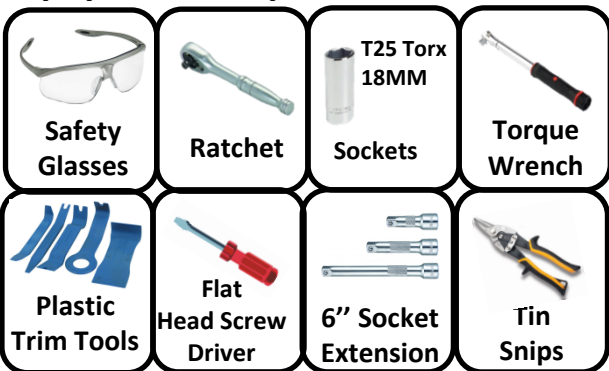
Installation Time: 45 min.

The time listed above is the average time for professional installers. If you do not feel comfortable performing this installation on your own or are in need of assistance, please contact a professional installer.



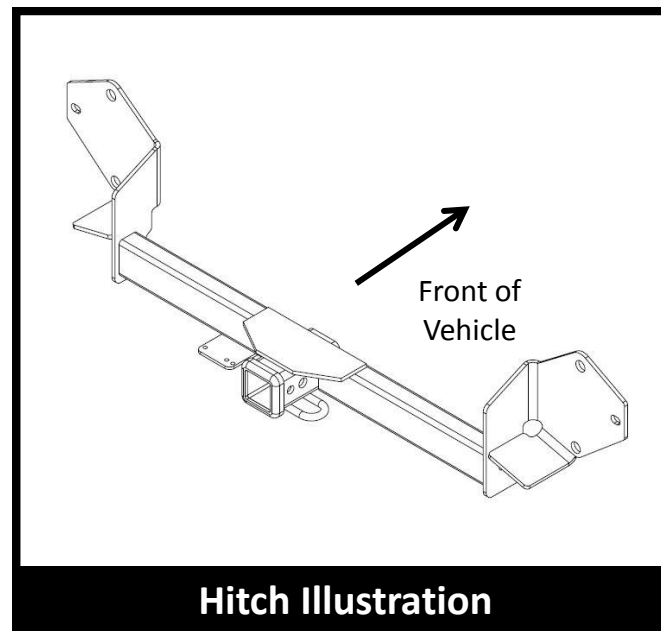
Representative Vehicle Photo

Equipment Required:



**DO NOT EXCEED LOWER OF TOWING VEHICLE
MANUFACTURER'S RATING OR:**

Hitch Type	Max Gross Trailer Weight	Max Tongue Weight
Weight Carrying	4500 lb. (2043 Kg)	675 lb. (306kg)
Weight Distributing	N/A	N/A



Hitch Illustration



Always wear **SAFETY GLASSES** when installing hitch

Installation Instructions

PART NUMBERS: 76080, 84080, CQT76080

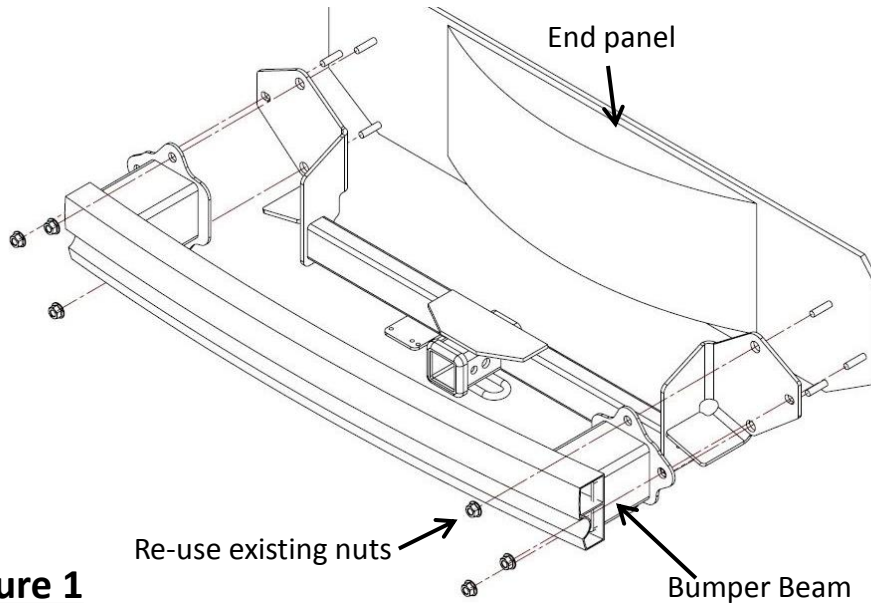


Figure 1



Figure 2



Figure 3

Remove bumper fascia, taillights, and bumper beam.

1. Remove screws using T15 Torx bit – Remove (3) screws exposed at wheel well liner. Remove (2) screws from the middle underside area of the fascia. Do the same on both sides of vehicle.
2. Gently pry/pull off the body trim piece at the upper wheel well (Figure 2) to expose (1) screws to be removed, using 7mm socket. Note: Plastic body panel removal tools suggested to ease removal.
3. Open the liftgate, remove (2) phillips screws from fascia one each side. Remove taillights, pry off screw covers to expose T15 screws, (2) each side. Pull taillights gently rearward to release, unplug and set aside.
4. Gently pull off vehicle bumper fascia. Note: Plastic body panel removal tools suggested to ease removal. You will need to disconnect/unplug the electric connector on the passenger side. Set the bumper fascia aside.
5. Remove the bumper beam by removing (4) nuts each side with a 15mm socket.

Install hitch.

1. Raise hitch and bumper beam into position aligning holes with studs in the vehicle end panel. Sandwich the hitch between the bumper beam and the end panel. Re-use existing nuts. See Figure 1.
2. **Tighten all hitch fasteners with torque wrench to 38 Lb.-Ft. (52 N*M)**



Proper torque is needed to keep the hitch secure to the vehicle when towing.

Reinstall vehicle fascia.

1. Reinstall fascia and taillights in reverse order of steps 1-4
2. May need to use provided cable ties to attach fascia to (2) bottom attachments. (FIGURE 3)
3. Vehicle fascia has a removable panel for hitch usage. Panel may be replaced when hitch is not in use.

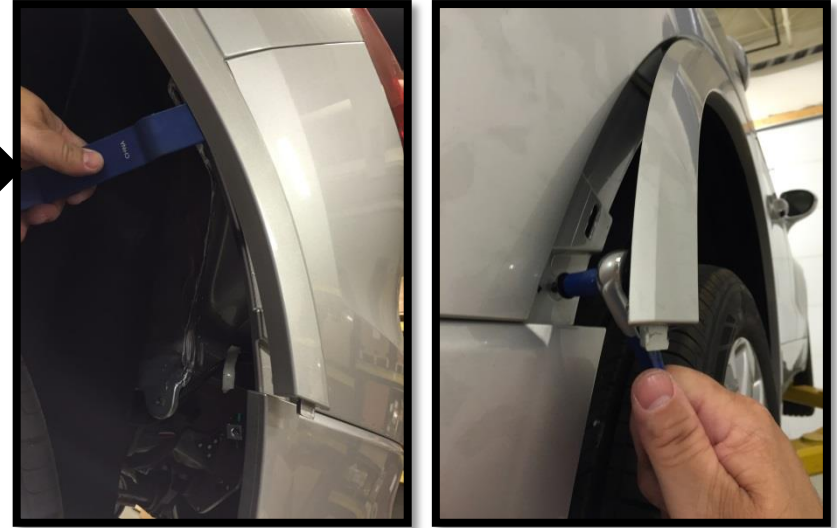
Note: check hitch frequently, making sure all fasteners and ball are properly tightened. If hitch is removed, plug all holes in trunk pan or other body panels to prevent entry of water and exhaust fumes. A hitch or ball which has been damaged should be removed and replaced. Observe safety precautions when working beneath a vehicle and wear eye protection. Do not cut access or attachment holes with a torch.

This product complies with safety specifications and requirements for connecting devices and towing systems of the state of New York, V.E.S.C. Regulation V-5 and SAE J684.

Remove screws using T15 Torx bit – Remove (3) screws exposed at wheel well liner. Remove (2) screws from the middle underside area of the fascia. Do the same on both sides of vehicle.



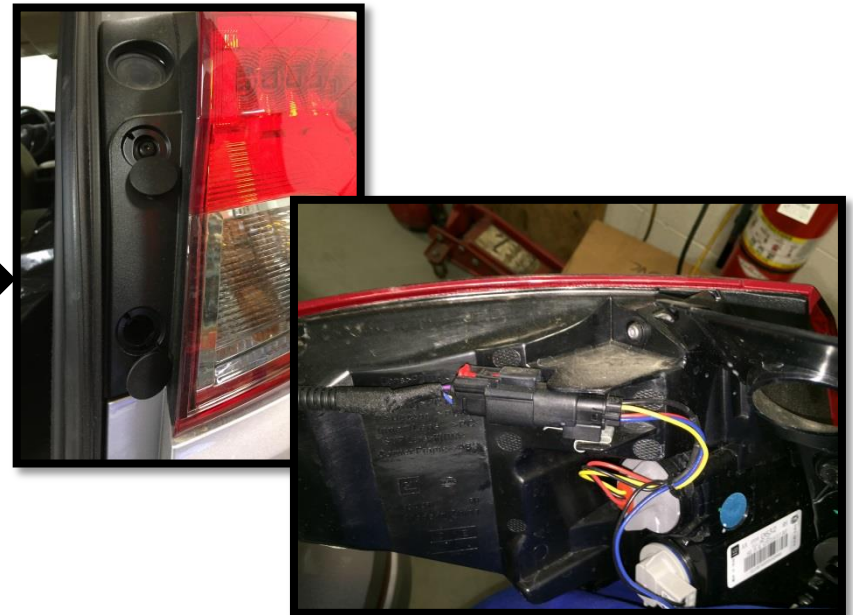
Gently pry/pull off the body trim piece at the upper wheel well (Figure 2) to expose (1) screws to be removed, using 7mm socket. Note: Plastic body panel removal tools suggested to ease removal.



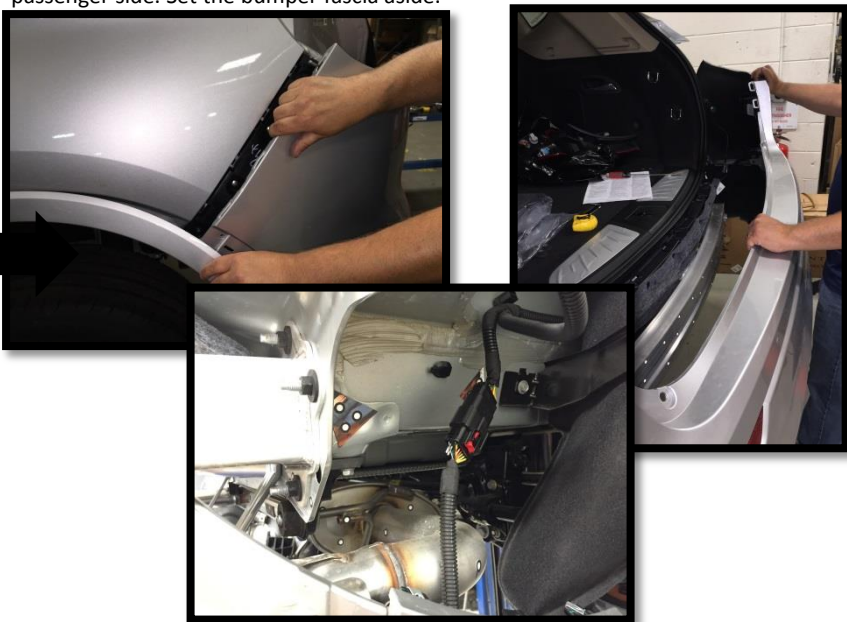
Open the liftgate, remove (2) phillips screws from fascia one each side.



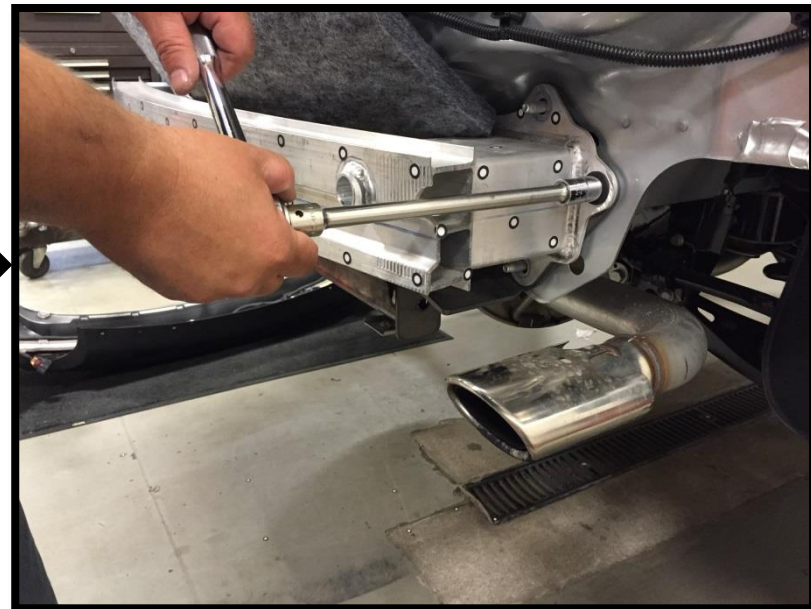
Remove taillights, pry off screw covers to expose T15 screws, (2) each side. Pull taillights gently rearward to release, unplug and set aside.



Gently pull off vehicle bumper fascia. Note: Plastic body panel removal tools suggested to ease removal. You will need to disconnect/unplug the electric connector on the passenger side. Set the bumper fascia aside.



Remove the bumper beam by removing (4) nuts each side with a 15mm socket.



Raise hitch and bumper beam into position aligning holes with studs in the vehicle end panel. Sandwich the hitch between the bumper beam and the end panel. Re-use existing nuts. See Figure 1.



Tighten all hitch fasteners with torque wrench to 38 Lb.-Ft. (52 N*M)

⚠ Proper torque is needed to keep the hitch secure to the vehicle when towing.



Reinstall fascia and taillights in reverse order of steps 1-4



May need to use provided cable ties to attach fascia to (2) bottom attachments. (FIGURE 3)



Vehicle fascia has removable panel for hitch usage. Panel may be replaced when hitch is not in use.





Instructions d'installation

NUMÉROS DE PIÈCES : 76080, 84080, CQT76080



Numérisez pour des conseils de sécurité, ou visitez <http://www.cequentgroup.com/qr-product.aspx>

⚠ WARNING

Pour prévenir les blessures SÉVÈRES, FATALES ou les DOMMAGES

MATÉRIELS :

- **TOUJOURS lire, assimiler et observer les avertissements et les instructions relatives à l'attelage AVANT d'installer celui-ci. Conserver la documentation pour référence ultérieure.**
- **NE PAS découper, percer, souder ni modifier cet attelage-récepteur.**
- **S'ASSURER régulièrement que toute la visserie est correctement serrée et que l'attelage est monté sur le véhicule en toute sécurité.**
- **TOUJOURS lire, assimiler et observer tous les avertissements et toutes les instructions relatives au véhicule et aux autres accessoires utilisés avec l'attelage AVANT l'utilisation.**
- **PLACER les plus lourdes charges à l'avant de la remorque.**
- **NE PAS excéder les spécifications de charge du fabricant du véhicule, ni la moins élevée des valeurs suivantes :**

Type d'attelage	Poids brut max. de la remorque	Poids max. au timon
Sans répartition de charge	4500 lb. (2043 Kg)	675 lb. (306kg)
Répartition de charge	N/A	N/A

- **TOUJOURS porter la ceinture de sécurité.**
- **RALENTIR lors du remorquage, ne JAMAIS dépasser la limite de vitesse signalée.**
- **En cas de BALANCEMENT EXCESSIF, retirer le pied de la pédale d'accélérateur et maintenir le volant aussi stable que possible. NE PAS appliquer les freins NI accélérer.**

GARANTIE À VIE LIMITÉE

1. **Garantie à vie limitée (« Garantie »).** Cequent Performance Products, Inc. (« Nous », « Notre ») garantit à l'acheteur initial seulement (« Vous », « Votre ») que le produit sera exempt de vices de matières et de fabrication, exception faite de l'usure normale. Cette garantie n'est valide que si : (a) les produits Nous sont retournés pour inspection et mise à l'essai; (b) Notre inspection révèle, à Notre satisfaction, que toute non conformité présumée est de nature matérielle et n'a pas été causée par une mauvaise utilisation, la négligence, l'usure, une installation, entreposage ou réparation incorrects, une modification ou un accident; (c) les produits ont été installés, entretenus et utilisés conformément à Nos instructions. LA GARANTIE SE SUBSTITUE À TOUTE AUTRE GARANTIE, EXPRESSE OU IMPLICITE (AUTRE QUE LA GARANTIE DE TITRE OFFERTE PAR LE CODE COMMERCIAL UNIFORME AU MICHIGAN), Y COMPRIS, MAIS SANS S'Y LIMITER, TOUTES LES GARANTIES RELATIVES À LA QUALITÉ MARCHANDE OU L'ADÉQUATION À UN USAGE PARTICULIER, CELLES-CI ÉTANT EXPRESSÉMENT REJETÉES.
2. **Obligations de l'acheteur.** Pour effectuer une réclamation, communiquez avec Nous à notre adresse principale du 47912 Halyard Drive, Suite 100, Plymouth, MI 48170, 1-800-632-3290; n'oubliez pas d'identifier le produit d'après le numéro de modèle et de suivre les directives qui vous seront fournies. Tout produit retourné qui est remplacé par Nous devient notre propriété. Vous serez tenu d'assumer les frais d'expédition de retour. Veuillez conserver votre reçu d'achat afin que nous puissions en vérifier la date et confirmer que Vous êtes l'acheteur initial. Le produit et le reçu d'achat doivent Nous être fournis afin que nous puissions traiter Votre réclamation.
3. **Recours exclusifs.** Le remplacement du produit est Votre seul recours en vertu de cette Garantie. Nous ne sommes pas responsables des frais de service ou de main-d'oeuvre encourus pour le retrait ou la réinstallation d'un produit. SOUS AUCUNE CIRCONSTANCE NOUS NE SERONS TENUS RESPONSABLES DES DOMMAGES INDIRECTS, PARTICULIERS, CONSÉCUTIFS OU PUNITIFS.
4. **Acceptation des risques.** Vous reconnaissez et acceptez que toute utilisation du produit à des fins autres que celle(s) stipulée(s) dans les instructions relatives au produit est faite à vos propres risques.
5. **Loi applicable.** Cette Garantie Vous confère des droits légaux spécifiques, et il se peut que Vous possédiez d'autres droits qui peuvent varier d'une province à l'autre. Cette Garantie est régie par les lois de l'État du Michigan, abstraction faite des règles relatives aux conflits de lois. Les cours de l'État situées dans le comté d'Oakland, Michigan, constituent les autorités judiciaires exclusives relativement à tout litige relevant de cette Garantie.

Rev 9/2014



Instructions d'installation

NUMÉROS DE PIÈCES : 76080, 84080, CQT76080

Applications :

Années	Marque	Modèles
--------	--------	---------

2017-Current*	Buick	Envision
---------------	-------	----------

*Visitez notre site Web pour obtenir de l'information à jour concernant une année et une version particulières.

Durée de l'installation : **45 min.**

La valeur indiquée ci-dessus est la durée moyenne des installateurs professionnels. Si vous ressentez de l'inconfort à réaliser cette installation par vous-même ou si vous avez besoin d'assistance, veuillez communiquer avec un installateur professionnel.



Photo représentative du véhicule

Équipement requis :

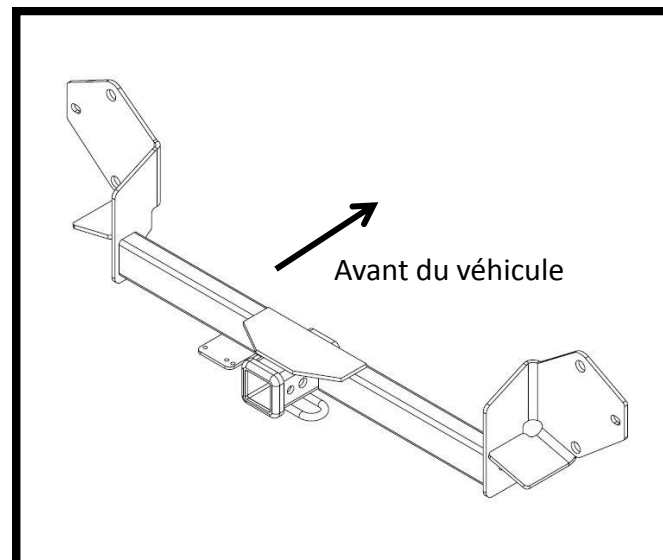


Illustration de l'attelage

NE PAS EXCÉDER LES SPÉCIFICATIONS DE CHARGE DU FABRICANT DU VÉHICULE, NI LA MOINS ÉLEVÉE DES VALEURS SUIVANTES :

Type d'attelage	Poids brut max. de la remorque	Poids max. au timon
Sans répartition de charge	4500 lb. (2043 Kg)	675 lb. (306kg)
Répartition de charge	N/A	N/A

! Toujours porter des LUNETTES DE PROTECTION lors de l'installation de l'attelage.

Instructions d'installation

NUMÉROS DE PIÈCE : 76080, 84080, CQT76080

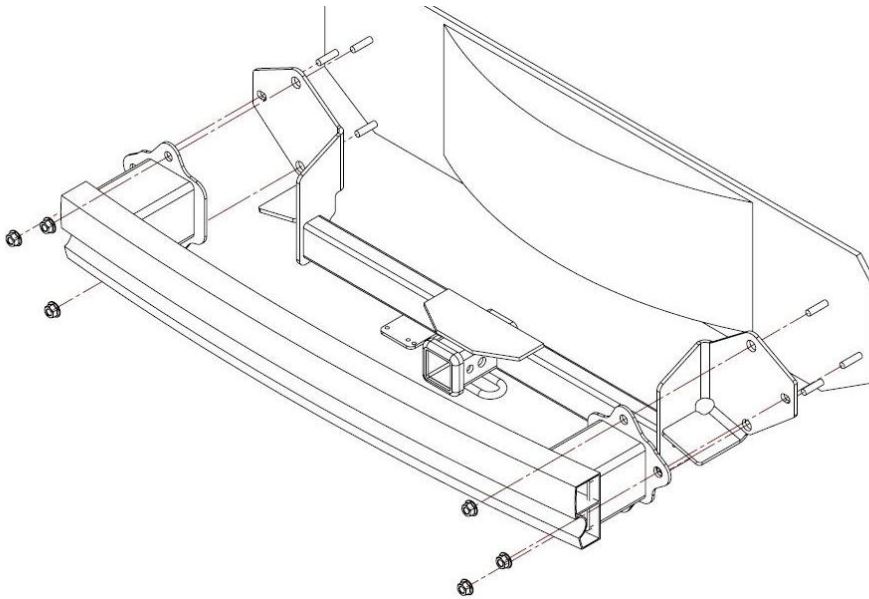


Figure 2



Figure 3

Enlever le carénage de pare-chocs, les feux arrière et la poutre de pare-chocs.

1. Retirer les vis à l'aide d'un embout Torx T15 – Retirer trois (3) vis exposées de la doublure de passage de roue. Retirer deux (2) vis dans la partie centrale du dessous du carénage. Procéder ainsi des deux côtés du véhicule.
2. Avec précaution, écarter ou tirer sur la garniture de carrosserie au passage de roue supérieur pour exposer une (1) vis à retirer à l'aide d'une douille 7 mm. Nota : Nous suggérons d'utiliser des écarteurs de panneau pour faciliter le retrait. Ouvrir le hayon, retirer deux (2) vis à tête étoilée du carénage, une de chaque côté.
3. Enlever les feux arrière, dégager les capuchons de vis pour exposer les vis T15, deux (2) de chaque côté. Tirer avec soin les feux arrière pour les dégager, puis les débrancher et les mettre de côté.
4. Dégager avec précaution le carénage de pare-chocs du véhicule. Nota : Nous suggérons d'utiliser des écarteurs de panneau pour faciliter le retrait. Il faudra déconnecter/débrancher le connecteur électrique du côté passager. Mettre le carénage de pare-chocs de côté.
5. Enlever la poutre de pare-chocs en retirant quatre (4) écrous de chaque côté à l'aide d'une douille 15 mm.

Installer l'attelage.

1. Soulever l'attelage et la poutre de pare-chocs en position en alignant les trous sur les goujons du panneau d'extrémité du véhicule. Intercaler l'attelage entre la poutre de pare-chocs et le panneau d'extrémité. Réutiliser les écrous existants. Voir la Figure 1.
2. **Serrer toute la visserie de l'attelage au couple de 38 lb-pi (52 N.m)**

Réinstaller le carénage et les feux arrière du véhicule.



Un couple de serrage adéquat est essentiel pour bien fixer l'attelage au véhicule lors du remorquage.

1. Réinstaller le carénage et les feux arrière dans l'ordre inverse des étapes 1 à 4.
2. Devrez peut-être pour attaches de câble d'utilisation fournies fixent le carénage à (2) accessoires de fond. (FIGURE 3)
3. Le carénage du véhicule est doté d'un panneau amovible pour l'utilisation de l'attelage. Le panneau peut être remplacé lorsque l'attelage n'est pas utilisé.

Nota : Vérifier l'attelage fréquemment, en s'assurant que toutes les fixations et la boule sont serrées adéquatement. Si l'attelage est enlevé, boucher tous les trous percés dans le coffre ou la carrosserie afin de prévenir l'infiltration d'eau ou de gaz d'échappement. Un attelage ou une boule endommagés doivent être enlevés et remplacés. Observer les mesures de sécurité appropriées en travaillant sous le véhicule et porter des lunettes de protection. Ne jamais utiliser une torche pour découper un accès ou un trou de fixation. Ce produit est conforme aux normes V-5 et SAE J684 de la V.E.S.C. (État de New York) concernant les spécifications en matière de sécurité des systèmes d'attelage.

Retirer les vis à l'aide d'un embout Torx T15 – Retirer trois (3) vis exposées de la doublure de passage de roue. Retirer deux (2) vis dans la partie centrale du dessous du carénage. Procéder ainsi des deux côtés du véhicule.



Avec précaution, écarter ou tirer sur la garniture de carrosserie au passage de roue supérieur pour exposer une (1) vis à retirer à l'aide d'une douille 7 mm. Nota : Nous suggérons d'utiliser des écarteurs de panneau pour faciliter le retrait. Ouvrir le hayon, retirer deux (2) vis à tête étoilée du carénage, une de chaque côté.



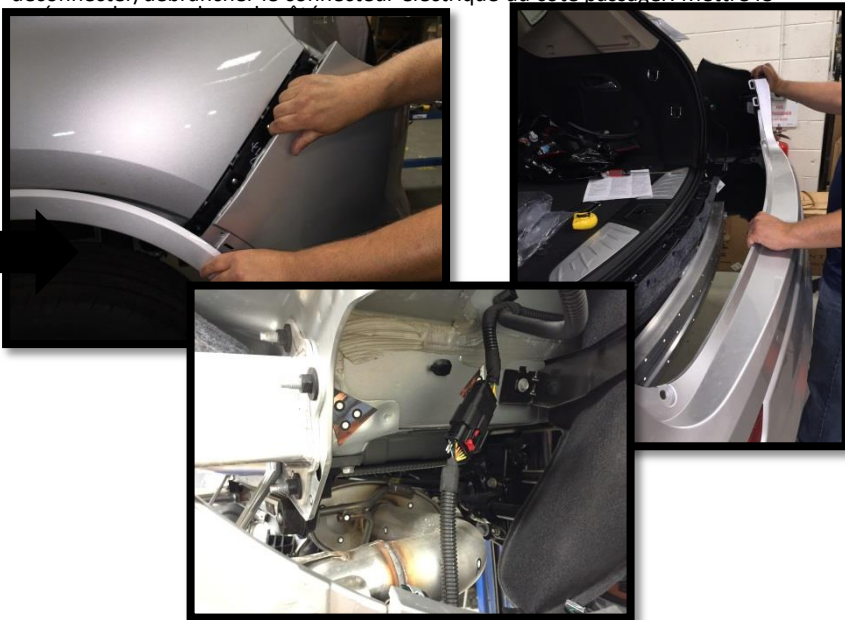
Enlever les feux arrière, dégager les capuchons de vis pour exposer les vis T15, deux (2) de chaque côté.



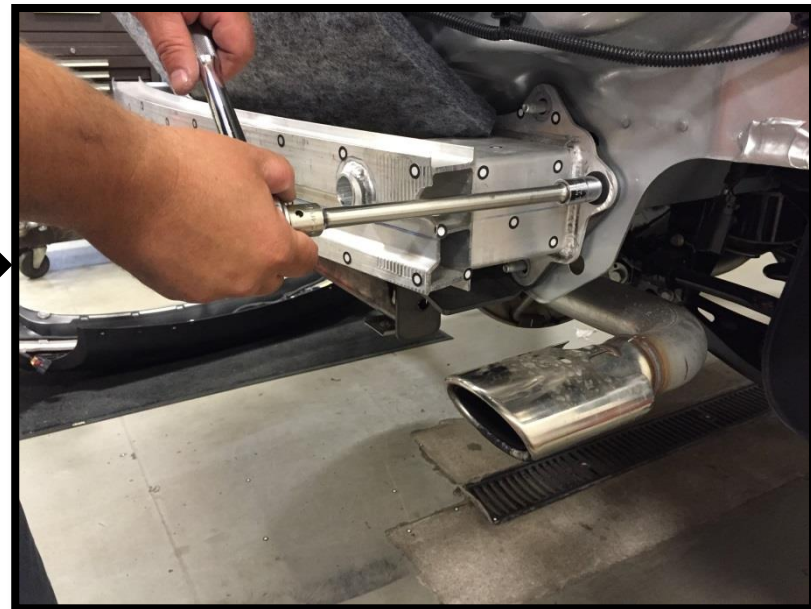
Tirer avec soin les feux arrière pour les dégager, puis les débrancher et les mettre de côté.



Dégager avec précaution le carénage de pare-chocs du véhicule. Nota : Nous suggérons d'utiliser des écarteurs de panneau pour faciliter le retrait. Il faudra déconnecter/débrancher le connecteur électrique du côté passager. Mettre le



Enlever la poutre de pare-chocs en retirant quatre (4) écrous de chaque côté à l'aide d'une douille 15 mm.



Soulever l'attelage et la poutre de pare-chocs en position en alignant les trous sur les goujons du panneau d'extrémité du véhicule. Intercaler l'attelage entre la poutre de pare-chocs et le panneau d'extrémité. Réutiliser les écrous existants. Voir la Figure 1.



Serrer toute la visserie de l'attelage au couple de 38 lb-pi (52 N.m)

⚠ Proper torque is needed to keep the hitch secure to the vehicle when towing.



Réinstaller le carénage et les feux arrière dans l'ordre inverse des étapes 1 à 4.



Devrez peut-être pour attaches de câble d'utilisation fournies fixent le carénage à (2) accessoires de fond. (FIGURE 3)



Le carénage du véhicule est doté d'un panneau amovible pour l'utilisation de l'attelage. Le panneau peut être remplacé lorsque l'attelage n'est pas utilisé.





Instrucciones de instalación

NÚMEROS DE PARTES: 76080, 84080, CQT76080



⚠️ WARNING

Para evitar DAÑOS DE GRAVEDAD, A LA PROPIEDAD O LA MUERTE:

- SIEMPRE lea, entienda y siga las advertencias e instrucciones para su enganche ANTES de la instalación. Consérvelo para referencia futura.
- NO corte, suelde ni modifique este receptor.
- VERIFIQUE periódicamente que todos los fijadores estén apretados y que el enganche esté firmemente montado en su vehículo.
- SIEMPRE lea, entienda y siga todas las advertencias e instrucciones para su vehículo y para otros accesorios que va a utilizar con el enganche ANTES de usar.
- CARGUE el remolque más pesado por el frente.
- NO supere el valor inferior entre la calificación del fabricante del vehículo de remolque, o:

Tipo de enganche	Peso bruto máximo del remolque	Peso máximo de la horquilla
Carga de peso	4500 lb. (2043 Kg)	675 lb. (306kg)
Distribución de peso	N/A	N/A

- Use SIEMPRE el cinturón de seguridad.
- REDUZCA LA VELOCIDAD al remolcar, NUNCA exceda ningún límite de velocidad.
- Si se produce DEMASIADA OSCILACIÓN, quite el pie del acelerador y sujete el volante lo más firme posible. NO aplique los frenos y NO aumente la velocidad.

GARANTÍA LIMITADA DE POR VIDA

1. **Garantía limitada de por vida ("Garantía")** Cequent Performance Products, Inc. ("nosotros", "nos" o "nuestro/a/s") garantiza al comprador original únicamente ("usted" o "su/s") que el producto estará libre de defectos significativos tanto en materiales como en mano de obra, con la excepción del desgaste normal. La garantía sólo es válida si (a) los productos se nos devuelven para inspección y pruebas; (b) Nuestra inspección revela a nuestra satisfacción que cualquier supuesta no conformidad es meritoria y no ha sido causada por el mal uso, negligencia, desgaste, instalación incorrecta, almacenamiento inadecuado, reparación inadecuada, alteración, o accidente; y (c) los productos fueron instalados, mantenidos y utilizados de acuerdo con nuestras instrucciones. LA GARANTÍA REEMPLAZA CUALQUIER OTRA GARANTÍA, EXPRESA O IMPLÍCITA (EXCEPTO LA GARANTÍA DE TÍTULO SEGÚN LO ESTABLECE EL CODIGO COMERCIAL UNIFORME VIGENTE EN MICHIGAN), INCLUYENDO SIN LIMITACIÓN, LAS GARANTÍAS DE COMERCIALIZACIÓN O IDONEIDAD PARA UN PROPÓSITO PARTICULAR, TALES GARANTÍAS QUEDAN EXPRESAMENTE ANULADAS.
2. **Obligaciones del comprador.** Para hacer una reclamación de garantía, contáctenos en nuestra dirección principal en 47912 Halyard Dr. Suite 100, Plymouth, MI 48170, 1-800-632-3290, identifique el producto por número de modelo y siga las instrucciones que se le darán para la reclamación. Cualquier producto devuelto que se reemplace o se reembolse se convierte en propiedad nuestra. Usted podría ser responsable por los costos de envío del producto. Conserve el recibo de compra para verificar la fecha de compra y que usted es el comprador original. Nos debe entregar el producto y el recibo de compra para procesar su reclamo de garantía.
3. **Recurso exclusivo.** El reemplazo del producto es su único y exclusivo recurso bajo esta Garantía. No seremos responsables por el servicio o cargos de mano de obra en los que se incurra al quitar o reemplazar un producto. EN NINGÚN CASO SEREMOS RESPONSABLES DE LOS DAÑOS INDIRECTOS, ESPECIALES, CONSECUENCIALES O PUNITIVOS.
4. **Riesgo asumido.** Usted reconoce y acepta que cualquier uso del producto para cualquier propósito diferente al uso(s) especificado(s) en las instrucciones del producto es a su propio riesgo.
5. **Ley gobernante.** Esta garantía le otorga derechos legales. Usted también podría tener otros derechos que varían de estado a estado. Esta garantía está regida por las leyes del estado de Michigan, sin importar las normas relativas a conflictos de ley. Las cortes estatales ubicadas en el condado de Oakland, Michigan tendrán la jurisdicción exclusiva para cualquier disputa que surja con respecto a esta garantía.

Rev 9/2014



Instrucciones de instalación

NÚMEROS DE PARTES: 76080, 84080, CQT76080

Aplicaciones:

Años	Marca	Modelos
------	-------	---------

2017-Current*	Buick	Envision
---------------	-------	----------

*Visite nuestro sitio web para la información más actualizada respecto a los años de aplicación y los niveles de recorte.

Tiempo de instalación: **45 min.**

El tiempo indicado anteriormente es el tiempo promedio para instaladores profesionales. Si usted no se siente cómodo para realizar esta instalación por su cuenta o necesita asistencia, sírvase ponerse en contacto con un instalador profesional.



Foto que representa al vehículo

Equipo necesario:



NO SUPERE LA CALIFICACIÓN INFERIOR DEL DEL FABRICANTE DEL VEHÍCULO DE REMOLQUE O:

Tipo de enganche	Peso bruto máximo del remolque	Peso máximo de la horquilla
Carga de peso	4500 lb. (2043 Kg)	675 lb. (306kg)
Distribución de peso	N/A	N/A

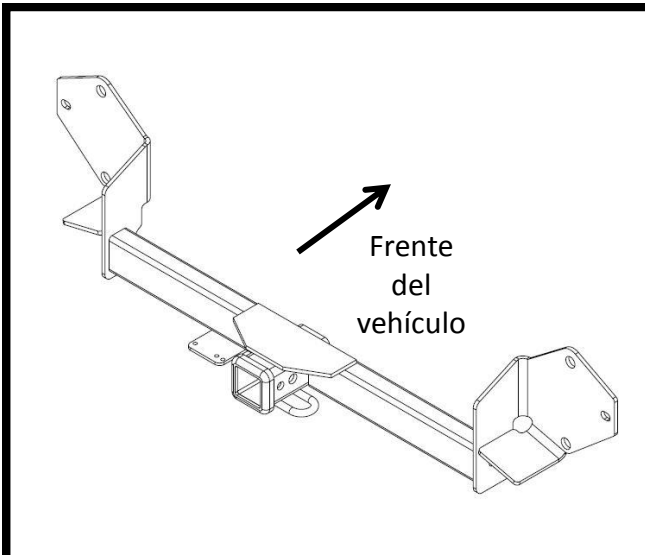


Ilustración del enganche

Siempre usar GAFAS DE SEGURIDAD al instalar el enganche

Instrucciones de instalación

NÚMEROS DE PARTE: 76080, 84080, CQT76080

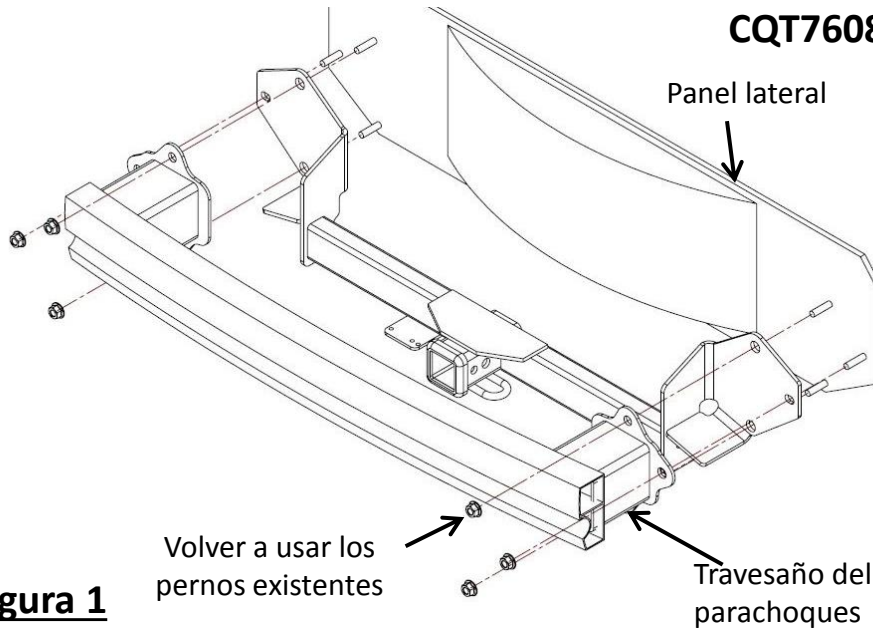


Figura 1



Figura 2



Figura 3

Retirar la fascia del parachoques, las luces traseras y el travesaño del parachoques.

1. Quitar los tornillos usando una broca Torx T15. Quitar (3) tornillos expuestos en el revestimiento del receptáculo de la rueda. Retirar (2) tornillos de la parte inferior media de la fascia. Hacer lo mismo en ambos lados del vehículo.
2. Con cuidado, apalancar/halar la pieza de moldura de la carrocería en el receptáculo superior de la rueda para exponer (1) tornillo que se debe retirar, utilizando una llave de 7 mm. Nota: Se sugiere usar herramientas de extracción de paneles plásticos de la carrocería para facilitar la extracción. Abrir la puerta levadiza, retirar (2) tornillos de estrella de la fascia uno a cada lado.
3. Retirar las luces traseras, apalancar las tapas de los tornillos para exponer los tornillos T15, (2) en cada lado. Extraer con cuidado las luces traseras hacia atrás para soltarlas, desconectar y poner a un lado.
4. Halar con cuidado la fascia del parachoques del vehículo. Nota: Se sugiere usar herramientas de extracción de paneles plásticos de la carrocería para facilitar la extracción. Será necesario desconectar/desenchufar el conector eléctrico del lado del pasajero. Colocar la fascia del parachoques a un lado.
5. Retirar el travesaño del parachoques al quitar (4) pernos de cada lado con una llave de 15 mm.

Instalar el enganche.

1. Levantar el enganche y el travesaño del parachoques a su posición al alinear los orificios con los vástagos en el panel lateral del vehículo. Colocar el enganche en el medio entre el travesaño del parachoques y el panel lateral. Volver a usar los pernos existentes. Ver la Figura 1.
2. **Apretar todos los fijadores con una llave de torsión a 38 Lb.-pies (52 N*M)**

▲ Se necesita la torsión adecuada para mantener el enganche unido firmemente al vehículo durante el remolque.

Volver a instalar la fascia del vehículo y las luces traseras.

1. Volver a instalar la fascia y las luces traseras en el orden inverso de los pasos 1-4.
2. Deba siempre mediante abrazaderas de cable para sujetar la fascia a (2) accesorios de la parte inferior. (FIGURA 3)
3. La fascia del vehículo tiene un panel desmontable para el uso del enganche. El panel puede ser reemplazado cuando el enganche no está en uso.

Nota: Revisar el enganche con frecuencia, verificando que todos los fijadores y la esfera estén correctamente apretados. Si se quita el enganche, tapar todos los orificios en el colector del baúl u otros paneles de la carrocería para evitar la entrada del agua y los gases del escape. Se debe retirar y reemplazar un enganche o esfera que se hayan dañado. Observar las precauciones de seguridad al trabajar por debajo del vehículo y usar protección visual. No cortar los orificios de acceso o accesorios con soplete.

Este producto cumple con las especificaciones y requisitos de seguridad para conectar dispositivos y sistemas de remolque del estado de Nueva York, V.E.S.C. Regulación V-5 y SAE J684.

Quitar los tornillos usando una broca Torx T15. Quitar (3) tornillos expuestos en el revestimiento del receptáculo de la rueda. Retirar (2) tornillos de la parte inferior media de la fascia. Hacer lo mismo en ambos lados del vehículo.



Con cuidado, apalancar/halar la pieza de moldura de la carrocería en el receptáculo superior de la rueda para exponer (1) tornillo que se debe retirar, utilizando una llave de 7 mm. Nota: Se sugiere usar herramientas de extracción de paneles plásticos de la carrocería para facilitar la extracción. Abrir la puerta levadiza, retirar (2) tornillos de estrella de la fascia uno a cada lado.



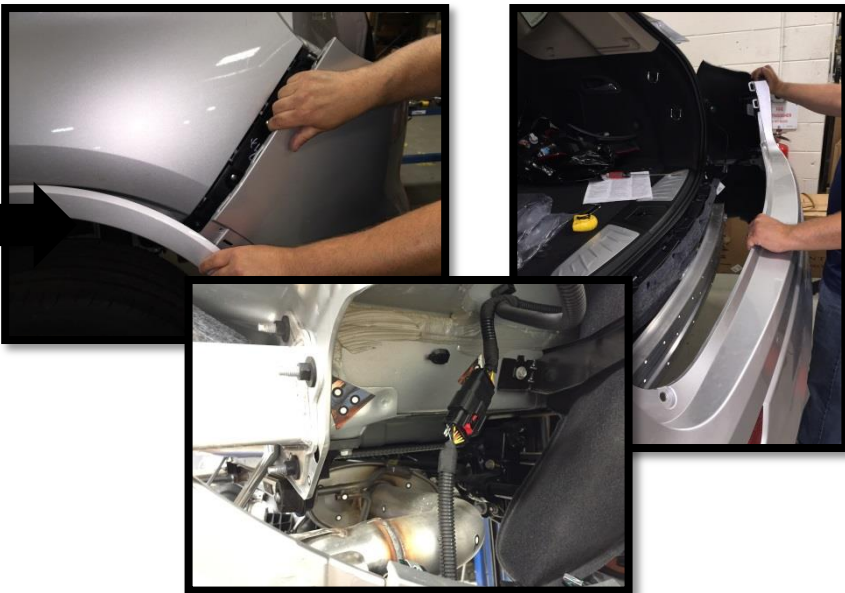
Retirar las luces traseras, apalancar las tapas de los tornillos para exponer los tornillos T15, (2) en cada lado.



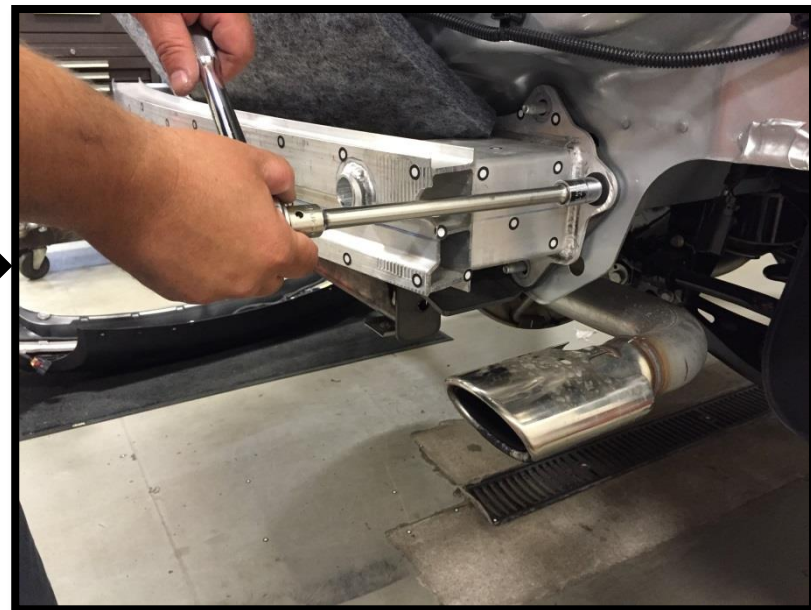
Extraer con cuidado las luces traseras hacia atrás para soltarlas, desconectar y poner a un lado.



Halar con cuidado la fascia del parachoques del vehículo. Nota: Se sugiere usar herramientas de extracción de paneles plásticos de la carrocería para facilitar la extracción. Será necesario desconectar/desenchufar el conector eléctrico del lado del pasajero. Colocar la fascia del parachoques a un lado.



Retirar el travesaño del parachoques al quitar (4) pernos de cada lado con una llave de 15 mm.



Levantar el enganche y el travesaño del parachoques a su posición al alinear los orificios con los vástagos en el panel lateral del vehículo. Colocar el enganche en el medio entre el travesaño del parachoques y el panel lateral. Volver a usar los pernos existentes. Ver la Figura 1.



Apretar todos los fijadores con una llave de torsión a 38 lb.-pies (52 N*M)

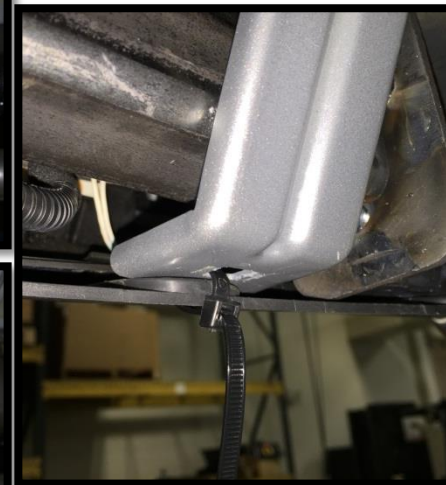
⚠ Se necesita la torsión adecuada para mantener el enganche unido firmemente al vehículo durante el remolque.



Volver a instalar la fascia y las luces traseras en el orden inverso de los pasos 1-4.



Debe siempre mediante abrazaderas de cable para sujetar la fascia a (2) accesorios de la parte inferior. (FIGURA 3)



La fascia del vehículo tiene un panel desmontable para el uso del enganche. El panel puede ser reemplazado cuando el enganche no está en uso.

