



Installation Instructions

PART NUMBERS: 76018, 84018, CQT76018



⚠ WARNING

To prevent SERIOUS INJURY, DEATH or PROPERTY DAMAGE:

- **ALWAYS read, understand and follow warnings and instructions for your hitch BEFORE installation. Keep for future reference.**
- **DO NOT cut, weld or modify this receiver.**
- **CHECK all fasteners are tight and your hitch is securely mounted to your vehicle periodically.**
- **ALWAYS read, understand and follow all warnings and instructions for your vehicle and for other accessories you will use with your hitch BEFORE use.**
- **LOAD the trailer heavier in front.**
- **DO NOT exceed lower of towing vehicle manufacturer's rating or:**

Hitch Type	Max Gross Trailer Weight	Max Tongue Weight
Weight Carrying	4500 lb. (2043 kg)	675 lb. (306 kg)
Weight Distributing	4500 lb. (2043 kg)	675 lb. (306 kg)

- **ALWAYS wear your seatbelt.**
- **SLOW DOWN when towing, NEVER exceed any posted speed limit.**
- **If EXCESS SWAY occurs, take your foot off the gas pedal and hold the steering wheel as steady as possible. DO NOT apply your brakes and DO NOT speed up.**

LIMITED LIFETIME WARRANTY

1. **Limited Lifetime Warranty (“Warranty”).** Cequent Performance Products, Inc. (“We”, “Us” or “Our”) warrants to the original consumer purchaser only (“You” or “Your”) that the product will be free from material defects in both material and workmanship, ordinary wear and tear excepted. The Warranty is valid only if (a) the products are returned to Us for inspection and testing; (b) Our inspection discloses to Our satisfaction that any alleged nonconformance are material and have not been caused by misuse, neglect, wear and tear, improper installation, unsuitable storage, improper repair, alteration, or accident; and (c) the products were installed, maintained and used in accordance with Our instructions. **THE WARRANTY IS MADE IN LIEU OF ALL OTHER WARRANTIES, EXPRESS OR IMPLIED (OTHER THAN THE WARRANTY OF TITLE AS PROVIDED BY THE UNIFORM COMMERCIAL CODE IN EFFECT IN MICHIGAN), INCLUDING WITHOUT LIMITATION, ANY WARRANTIES OF MERCHANTABILITY OR FITNESS FOR A PARTICULAR PURPOSE, SAID WARRANTIES BEING EXPRESSLY DISCLAIMED.**
2. **Obligations of Purchaser.** To make a Warranty claim, contact Us at our principal address of 47912 Halyard Drive, Suite 100, Plymouth, MI 48170, 1-800-632-3290, identify the product by model number, and follow the claim instructions that will be provided. Any returned product that is replaced by Us becomes our property. You may be responsible for return shipping costs. Please retain your purchase receipt to verify date of purchase and that You are the original consumer purchaser. The product and the purchase receipt must be provided to Us in order to process Your Warranty claim.
3. **Exclusive Remedy.** Product replacement is Your sole and exclusive remedy under this Warranty. We shall not be liable for service or labor charges incurred in removing or replacing a product. **IN NO EVENT WILL WE BE RESPONSIBLE FOR ANY INDIRECT, SPECIAL, CONSEQUENTIAL OR PUNITIVE DAMAGES.**
4. **Assumption of Risk.** You acknowledge and agree that any use of the product for any purpose other than the specified use(s) stated in the product instructions is at Your own risk.
5. **Governing Law.** This Warranty gives You specific legal rights, and You also may have other rights which vary from state to state. This Warranty is governed by the laws of the State of Michigan, without regard to rules pertaining to conflicts of law. The state courts located in Oakland County, Michigan shall have exclusive jurisdiction for any disputes relating to this Warranty.

Rev 9/2014



Installation Instructions

PART NUMBERS: 76018, 84018, CQT76018

Applications:

Years	Make	Models
-------	------	--------

2016-Current*	BMW	X1
---------------	-----	----

*Visit our website for the most up to date information regarding application years and trim levels.

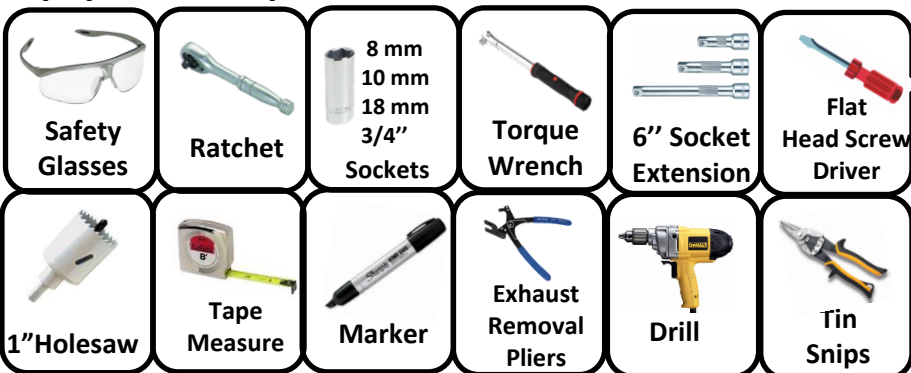
Installation Time: 40 min

The time listed above is the average time for professional installers. If you do not feel comfortable performing this installation on your own or are in need of assistance, please contact a professional installer.



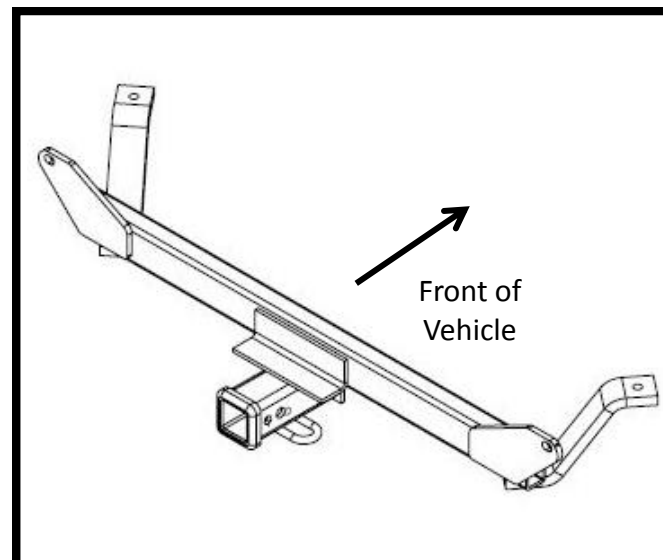
Representative Vehicle Photo

Equipment Required:



DO NOT EXCEED LOWER OF TOWING VEHICLE MANUFACTURER'S RATING OR:

Hitch Type	Max Gross Trailer Weight	Max Tongue Weight
Weight Carrying	4500 lb. (2043 kg)	675 lb. (306 kg)
Weight Distributing	4500 lb. (2043 kg)	675 lb. (306 kg)








Hitch Illustration

Always wear SAFETY GLASSES when installing hitch

Installation Instructions

PART NUMBERS: 76018, 84018, CQT76018

Fastener Kit: 76018F

①	Qty. (2)	Carriage Bolt ½"-13 x 1.75 Gr5	
②	Qty. (2)	Conical washer 1/2"	
③	Qty. (2)	Block 1/4" x 1" x 3"	
④	Qty. (2)	Hex Nut ½"-13 Gr5	
⑤	Qty. (2)	Pull wire ½"	


Conical Washer
Teeth side
against hitch

Rear ←

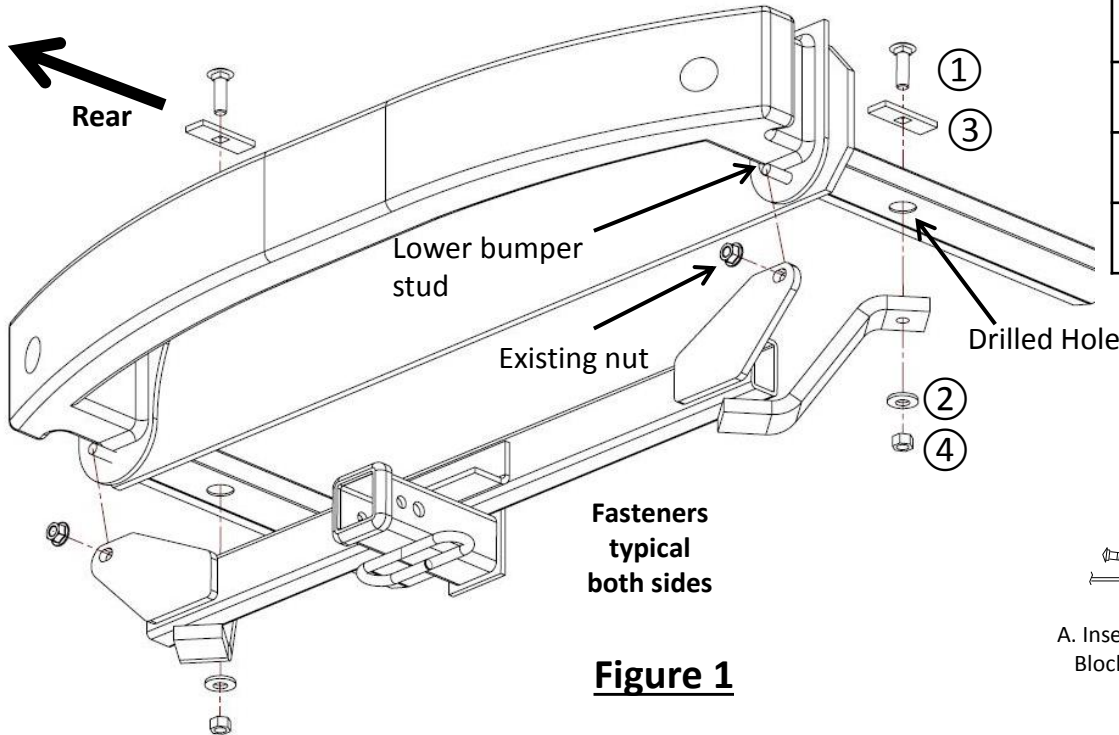


Figure 1

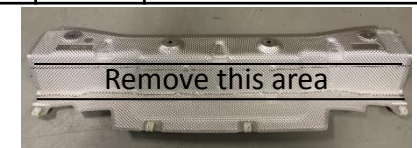


Figure 2

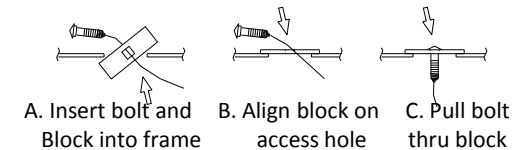


Figure 3

- Remove Lower Fascia** - Use 8 mm socket to remove (8) screws and (4) plastic expanding fasteners . Then gently unclip and pull fascia off and set aside for reinstallation later.
- Lower exhaust** – Use 10mm socket to remove the nut on both rear exhaust hangers. Then pry off 1 rubber exhaust hanger near the transaxle using exhaust removal pliers or other suitable tool (spray with soapy water to make this easier).
- Remove heat shield** - Use 10mm socket to remove (4) nuts on the upper portion of the heat shield.
- Trim heat shield** - **Starting from the lower portion of the heat shield measure ½" inward from the outermost screwholes, draw a line all the way across. On the upper portion of the heat shield, draw a line all the way across the heat shield ½" from the top. Trim across using the lines drawn (2 trim cuts) similar to Figure 2.**
- Remove nuts from lower bumper stud** – Use 18mm socket to remove the nut from the lower bumper stud (1) each side.
- Loosen sensor bar** - Use 10mm socket to loosen (2) nuts holding the sensor bar to the vehicle (not necessary to completely remove, only loosen to ease hitch install).
- Drill holes** - Raise hitch into position and onto lower bumper studs, tighten the nuts to hold hitch in place. Mark the location of the drilled holes on the forward hitch attachments using the hitch as a template. Take hitch back down. Using a 1" holesaw, drill hole for forward hitch attachment (1) each side.
- Fishwire bolts** - Using the reverse fishwire method (Figure 3) install the carriage bolts and blocks into the holes drilled in the previous step, leave pullwires attached.
- Install hitch** - Raise hitch into position over the lower bumper studs, guide the fishwire ends through the forward attachment holes, install (2) nuts onto lower bumper studs, remove pullwires and install the conical washer (teeth side toward hitch) and ½" hex nut onto the carriage bolts at the forward attachment.
- Tighten all hitch fasteners with torque wrench to 75 Lb.-Ft. (102 N*M)**
 ⚠ **Proper torque is needed to keep the hitch secure to the vehicle when towing.**
- Reinstall fascia and exhaust hangers** – Reinstall all exhaust hangers, tighten sensor bar, reinstall the trimmed heat shield, reinstall the lower fascia.

Note: check hitch frequently, making sure all fasteners and ball are properly tightened. If hitch is removed, plug all holes in trunk pan or other body panels to prevent entry of water and exhaust fumes. A hitch or ball which has been damaged should be removed and replaced. Observe safety precautions when working beneath a vehicle and wear eye protection. Do not cut access or attachment holes with a torch.

This product complies with safety specifications and requirements for connecting devices and towing systems of the state of New York, V.E.S.C. Regulation V-5 and SAE J684.

1. Remove Lower Fascia - Use 8 mm socket to remove (8) screws and (4) plastic expanding fasteners . Then gently unclip and pull fascia off and set aside for reinstallation later.



2. Lower exhaust – Use 10mm socket to remove the nut on both rear exhaust hangers. Then pry off 1 rubber exhaust hanger near the transaxle using exhaust removal pliers or other suitable tool (spray with soapy water to make this easier).



3. Remove heat shield - Use 10mm socket to remove (4) nuts on the upper portion of the heat shield.



4. Trim heat shield - Starting from the lower portion of the heat shield measure ½” inward from the outermost screwholes, draw a line all the way across. On the upper portion of the heat shield, draw a line all the way across the heat shield ½” from the top. Trim across using the lines drawn (2 trim cuts) similar to **Figure 2**.

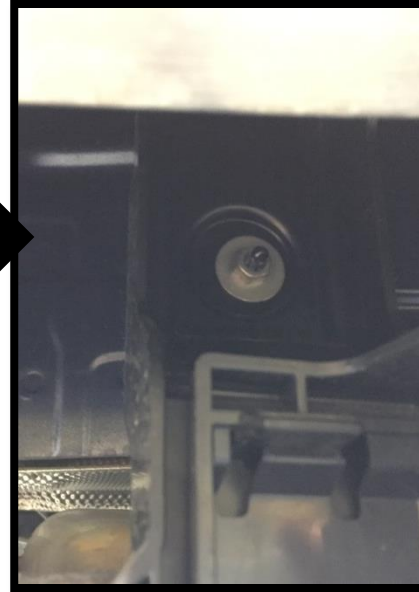


Figure 2

5. Remove nuts from lower bumper studs – Use 18mm socket to remove the nut from the lower bumper stud (1) each side.



6. Loosen sensor bar - Use 10mm socket to loosen (2) nuts holding the sensor bar to the vehicle (not necessary to completely remove, only loosen to ease hitch install).



7. Drill holes - Raise hitch into position and onto lower bumper studs, tighten the nuts to hold hitch in place. Mark the location of the drilled holes on the forward hitch attachments using the hitch as a template. Take hitch back down. Using a 1" holesaw, drill hole for forward hitch attachment (1) each side.



8. Fishwire bolts - Using the reverse fishwire method (Figure 3) install the carriage bolts and blocks into the holes drilled in the previous step, leave pullwires attached.

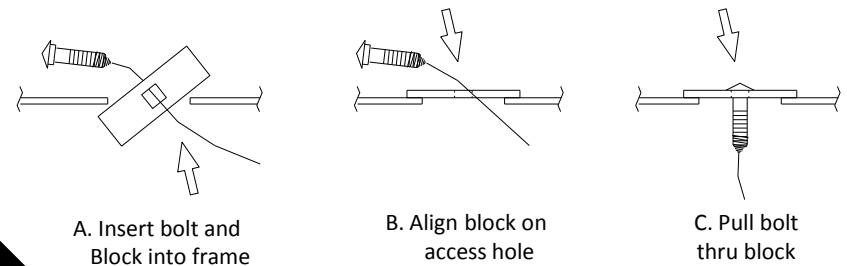


Figure 3

9. Install hitch - Raise hitch into position over the lower bumper studs, guide the fishwire ends through the forward attachment holes, install (2) nuts onto lower bumper studs, remove pullwires and install the conical washer (teeth side toward hitch) and ½" hex nut onto the carriage bolts at the forward attachment.

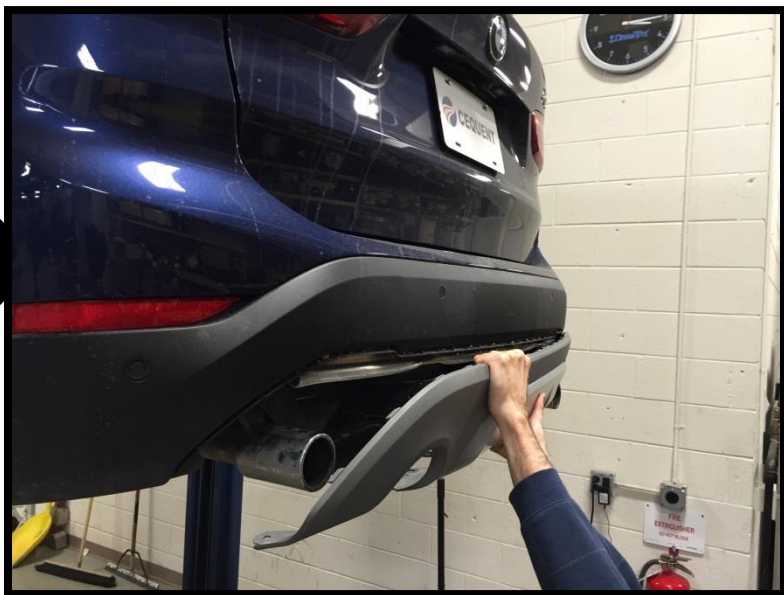


10. Tighten all hitch fasteners with torque wrench to 75 Lb.-Ft. (102 N*M)

⚠ Proper torque is needed to keep the hitch secure to the vehicle when towing.



11. Reinstall fascia and exhaust hangers – Reinstall all exhaust hangers, tighten sensor bar, reinstall the trimmed heat shield, reinstall the lower fascia.





Instructions d'installation

NUMÉROS DE PIÈCES : 76018, 84018, CQT76018



Numérisez pour des conseils de sécurité, ou visitez <http://www.cequentgroup.com/qr-product.aspx>

WARNING

Pour prévenir les blessures SÉVÈRES, FATALES ou les DOMMAGES

MATÉRIELS :

- **TOUJOURS lire, assimiler et observer les avertissements et les instructions relatives à l'attelage AVANT d'installer celui-ci. Conserver la documentation pour référence ultérieure.**
- **NE PAS découper, percer, souder ni modifier cet attelage-récepteur.**
- **S'ASSURER régulièrement que toute la visserie est correctement serrée et que l'attelage est monté sur le véhicule en toute sécurité.**
- **TOUJOURS lire, assimiler et observer tous les avertissements et toutes les instructions relatives au véhicule et aux autres accessoires utilisés avec l'attelage AVANT l'utilisation.**
- **PLACER les plus lourdes charges à l'avant de la remorque.**
- **NE PAS excéder les spécifications de charge du fabricant du véhicule, ni la moins élevée des valeurs suivantes :**

Type d'attelage	Poids brut max. de la remorque	Poids max. au timon
Sans répartition de charge	4500 lb. (2043 kg)	675 lb. (306 kg)
Répartition de charge	4500 lb. (2043 kg)	675 lb. (306 kg)

- **TOUJOURS porter la ceinture de sécurité.**
- **RALENTIR lors du remorquage, ne JAMAIS dépasser la limite de vitesse signalée.**
- **En cas de BALANCEMENT EXCESSIF, retirer le pied de la pédale d'accélérateur et maintenir le volant aussi stable que possible. NE PAS appliquer les freins NI accélérer.**

GARANTIE À VIE LIMITÉE

1. **Garantie à vie limitée (« Garantie »).** Cequent Performance Products, Inc. (« Nous », « Notre ») garantit à l'acheteur initial seulement (« Vous », « Votre ») que le produit sera exempt de vices de matières et de fabrication, exception faite de l'usure normale. Cette garantie n'est valide que si : (a) les produits Nous sont retournés pour inspection et mise à l'essai; (b) Notre inspection révèle, à Notre satisfaction, que toute non conformité présumée est de nature matérielle et n'a pas été causée par une mauvaise utilisation, la négligence, l'usure, une installation, entreposage ou réparation incorrects, une modification ou un accident; (c) les produits ont été installés, entretenus et utilisés conformément à Nos instructions. LA GARANTIE SE SUBSTITUE À TOUTE AUTRE GARANTIE, EXPRESSE OU IMPLICITE (AUTRE QUE LA GARANTIE DE TITRE OFFERTE PAR LE CODE COMMERCIAL UNIFORME AU MICHIGAN), Y COMPRIS, MAIS SANS S'Y LIMITER, TOUTES LES GARANTIES RELATIVES À LA QUALITÉ MARCHANDE OU L'ADÉQUATION À UN USAGE PARTICULIER, CELLES-CI ÉTANT EXPRESSÉMENT REJETÉES.
2. **Obligations de l'acheteur.** Pour effectuer une réclamation, communiquez avec Nous à notre adresse principale du 47912 Halyard Drive, Suite 100, Plymouth, MI 48170, 1-800-632-3290; n'oubliez pas d'identifier le produit d'après le numéro de modèle et de suivre les directives qui vous seront fournies. Tout produit retourné qui est remplacé par Nous devient notre propriété. Vous serez tenu d'assumer les frais d'expédition de retour. Veuillez conserver votre reçu d'achat afin que nous puissions en vérifier la date et confirmer que Vous êtes l'acheteur initial. Le produit et le reçu d'achat doivent Nous être fournis afin que nous puissions traiter Votre réclamation.
3. **Recours exclusifs.** Le remplacement du produit est Votre seul recours en vertu de cette Garantie. Nous ne sommes pas responsables des frais de service ou de main-d'oeuvre encourus pour le retrait ou la réinstallation d'un produit. SOUS AUCUNE CIRCONSTANCE NOUS NE SERONS TENUS RESPONSABLES DES DOMMAGES INDIRECTS, PARTICULIERS, CONSÉCUTIFS OU PUNITIFS.
4. **Acceptation des risques.** Vous reconnaissez et acceptez que toute utilisation du produit à des fins autres que celle(s) stipulée(s) dans les instructions relatives au produit est faite à vos propres risques.
5. **Loi applicable.** Cette Garantie Vous confère des droits légaux spécifiques, et il se peut que Vous possédiez d'autres droits qui peuvent varier d'une province à l'autre. Cette Garantie est régie par les lois de l'État du Michigan, abstraction faite des règles relatives aux conflits de lois. Les cours de l'État situées dans le comté d'Oakland, Michigan, constituent les autorités judiciaires exclusives relativement à tout litige relevant de cette Garantie.

Rev 9/2014



Instructions d'installation

NUMÉROS DE PIÈCES : 76018, 84018

CQT76018

Applications :

Années	Marque	Modèles
--------	--------	---------

2016-Current*	BMW	X1
---------------	-----	----

*Visitez notre site Web pour obtenir de l'information à jour concernant une année et une version particulières.

Durée de l'installation : 40 min

La valeur indiquée ci-dessus est la durée moyenne des installateurs professionnels. Si vous ressentez de l'inconfort à réaliser cette installation par vous-même ou si vous avez besoin d'assistance, veuillez communiquer avec un installateur professionnel.



Photo représentative du véhicule

Équipement requis :



NE PAS EXCÉDER LES SPÉCIFICATIONS DE CHARGE DU FABRICANT DU VÉHICULE, NI LA MOINS ÉLEVÉE DES VALEURS SUIVANTES :

Type d'attelage	Poids brut max. de la remorque	Poids max. au timon
Sans répartition de charge	4500 lb. (2043 kg)	675 lb. (306 kg)
Répartition de charge	4500 lb. (2043 kg)	675 lb. (306 kg)

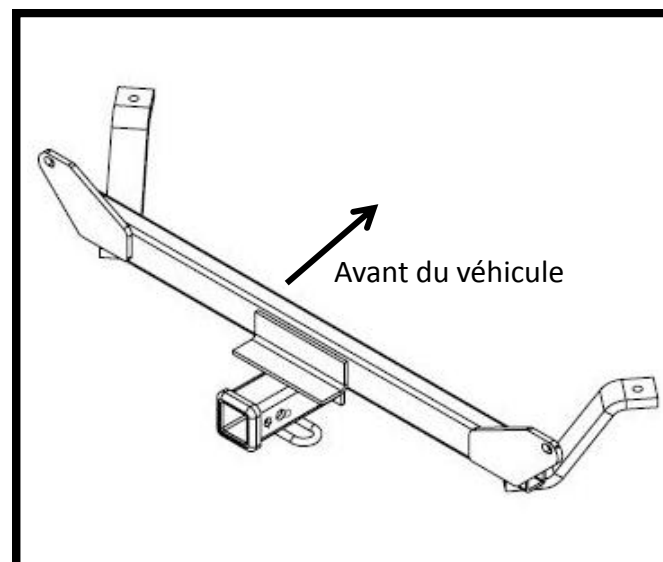







Illustration de l'attelage

⚠ Toujours porter des LUNETTES DE PROTECTION lors de l'installation de l'attelage.

Instructions d'installation

NUMÉROS DE PIÈCE : 76018, 84018, CQT76018

Visserie : 76018F

①	Qté (2)	Boulon de carrosserie ½"-13 x 1.75 Gr5	
②	Qté (2)	Rondelle conique 1/2"	
③	Qté (2)	Bloc 1/4" x 1" x 3"	
④	Qté (2)	Écrou hexagonal ½"-13 Gr5	
⑤	Qté (2)	Fil de tirage ½"	


Rondelle conique
Dents orientées
contre l'attelage

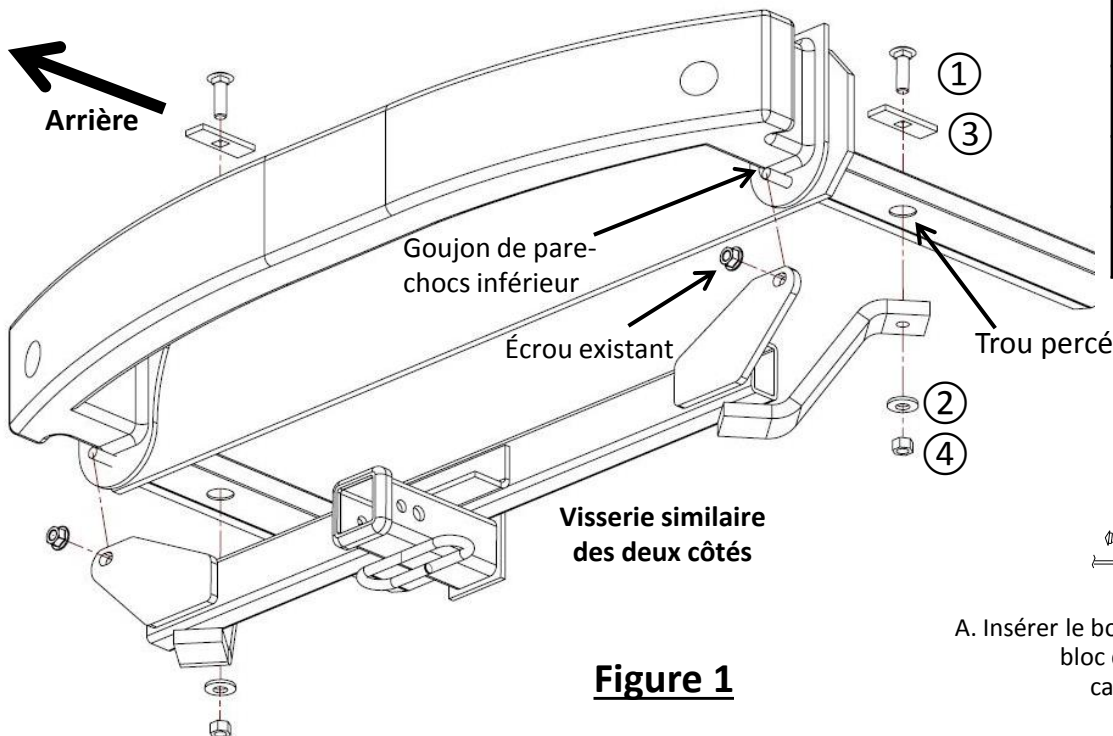


Figure 1

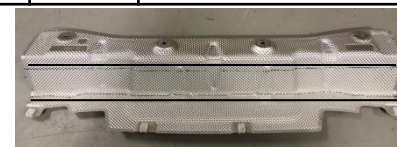


Figure 2

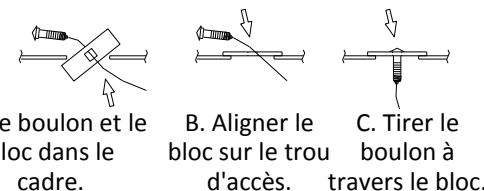


Figure 3

- Enlever le carénage inférieur** - Utiliser une douille 8 mm pour retirer huit (8) vis et quatre (4) fixations expansibles en plastique. Puis détacher et tirer délicatement le carénage et le mettre de côté pour réinstallation.
 - Abaisser l'échappement** - Utiliser une douille 10 mm pour retirer l'écrou des deux supports d'échappement arrière. Dégager ensuite un (1) support d'échappement en caoutchouc près de la boîte-pont à l'aide d'une pince d'extraction d'échappement ou d'un autre outil approprié (vaporer de l'eau savonneuse pour faciliter l'extraction).
 - Enlever l'écran thermique** - Utiliser une douille 10 mm pour retirer quatre (4) écrous dans la partie supérieure de l'écran thermique.
 - Découper l'écran thermique** - En débutant par la partie inférieure de l'écran thermique, mesurer ½ po vers l'intérieur à partir des trous de vis les plus à l'extérieur, tracer une ligne d'un côté à l'autre. Dans la partie supérieure de l'écran thermique, tracer une ligne d'un côté à l'autre de l'écran à ½ po du haut. Découper d'un côté à l'autre suivant les lignes tracées (2 découpes), semblables à la Figure 2.
 - Retirer les écrous du goujon de pare-chocs inférieur** - Utiliser une douille 18 mm pour retirer l'écrou du goujon, un (1) de chaque côté.
 - Desserrer la barre du capteur** - Utiliser une douille 10 mm pour desserrer deux (2) écrous qui fixent la barre du capteur sur le véhicule (inutile d'enlever complètement, seulement desserrer).
 - Percer les trous** - Soulever l'attelage en position sur les goujons de pare-chocs inférieurs, serrer les écrous pour maintenir l'attelage en place. Marquer la position des trous percés sur les points de fixation avant de l'attelage en utilisant ce dernier comme gabarit. Rabaisser l'attelage à sa position antérieure. À l'aide d'une scie-cloche de 1 po, percer le trou pour le point de fixation avant, un de chaque côté.
 - Acheminer les boulons** - À l'aide de la méthode du fil de tirage inversé (Figure 3), poser les boulons de carrosserie et les blocs dans les trous percés à l'étape précédente, laisser les fils de tirage attachés.
 - Installer l'attelage** - Soulever l'attelage en position sur les goujons de pare-chocs inférieurs, acheminer les extrémités des fils de tirage à travers les trous de fixation avant, poser deux (2) écrous sur les goujons, retirer les fils de tirage puis poser une rondelle conique (dents vers l'attelage) et un écrou hexagonal ½ po sur les boulons au point de fixation avant.
 - Serrer toutes les fixations d'attelage au couple de 75 lb-pi (102 N.m)**
- ⚠ Un couple de serrage adéquat est essentiel pour bien fixer l'attelage au véhicule lors du remorquage.**
- Réinstaller le carénage et les supports d'échappement** - Réinstaller tous les supports d'échappement, serrer la barre de capteur, réinstaller l'écran thermique découpé, réinstaller le carénage inférieur.

Remarque : Vérifier l'attelage fréquemment, en s'assurant que toutes les fixations et la boule sont serrées adéquatement. Si l'attelage est enlevé, boucher tous les trous percés dans le coffre ou la carrosserie afin de prévenir l'infiltration d'eau ou de gaz d'échappement. Un attelage ou une boule endommagés doivent être enlevés et remplacés. Observer les mesures de sécurité appropriées en travaillant sous le véhicule et porter des lunettes de protection. Ne jamais utiliser une torche pour découper un accès ou un trou de fixation. Ce produit est conforme aux normes V-5 et SAE J684 de la V.E.S.C. (État de New York) concernant les spécifications en matière de sécurité des systèmes d'attelage.

1. Enlever le carénage inférieur - Utiliser une douille 8 mm pour retirer huit (8) vis et quatre (4) fixations expansibles en plastique. Puis détacher et tirer délicatement le carénage et le mettre de côté pour réinstallation.



2. Abaisser l'échappement – Utiliser une douille 10 mm pour retirer l'écrou des deux supports d'échappement arrière. Dégager ensuite un (1) support d'échappement en caoutchouc près de la boîte-pont à l'aide d'une pince d'extraction d'échappement ou d'un autre outil approprié (vaporiser de l'eau savonneuse pour faciliter l'extraction).



3. Enlever l'écran thermique - Utiliser une douille 10 mm pour retirer quatre (4) écrous dans la partie supérieure de l'écran thermique.

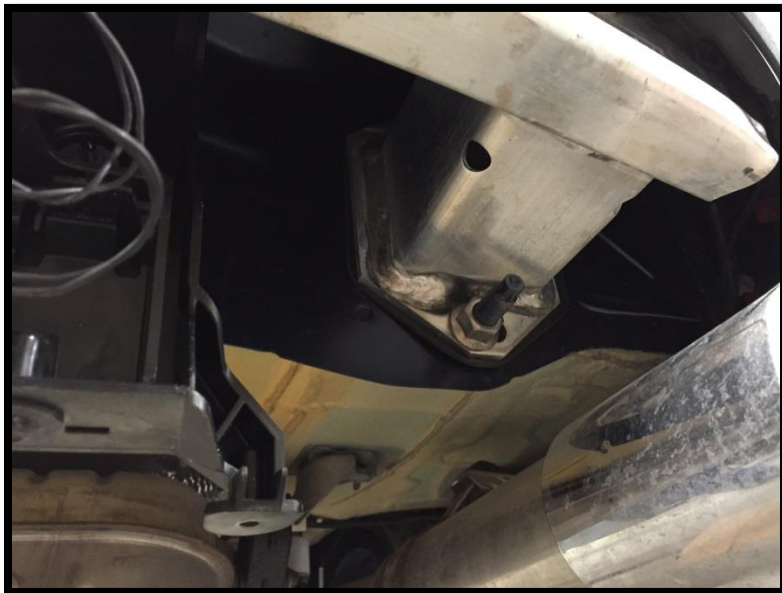


4. Découper l'écran thermique - En débutant par la partie inférieure de l'écran thermique, mesurer $\frac{1}{2}$ po vers l'intérieur à partir des trous de vis les plus à l'extérieur, tracer une ligne d'un côté à l'autre. Dans la partie supérieure de l'écran thermique, tracer une ligne d'un côté à l'autre de l'écran à $\frac{1}{2}$ po du haut. Découper d'un côté à l'autre suivant les lignes tracées (2 coupes), semblables à la Figure 2.

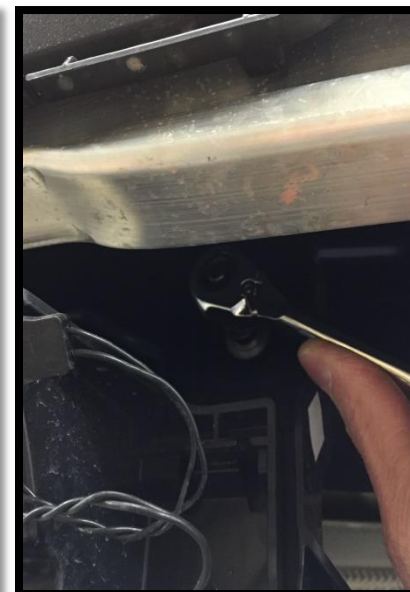
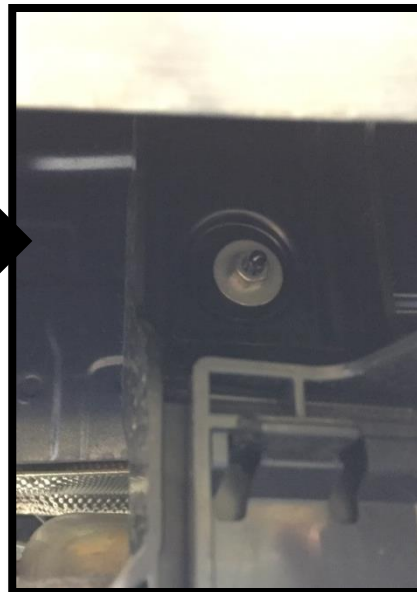


Figure 2

5. Retirer les écrous du goujon de pare-chocs inférieur – Utiliser une douille 18 mm pour retirer l'écrou du goujon, un (1) de chaque côté.



6. Desserrer la barre du capteur - Utiliser une douille 10 mm pour desserrer deux (2) écrous qui fixent la barre du capteur sur le véhicule (inutile d'enlever complètement, seulement desserrer).



7. Percer les trous - Soulever l'attelage en position sur les goujons de pare-chocs inférieurs, serrer les écrous pour maintenir l'attelage en place. Marquer la position des trous percés sur les points de fixation avant de l'attelage en utilisant ce dernier comme gabarit. Rabaisser l'attelage à sa position antérieure. À l'aide d'une scie-cloche de 1 po, percer le trou pour le point de fixation avant, un de chaque côté.



8. Acheminer les boulons - À l'aide de la méthode du fil de tirage inversé (Figure 3), poser les boulons de carrosserie et les blocs dans les trous percés à l'étape précédente, laisser les fils de tirage attachés.

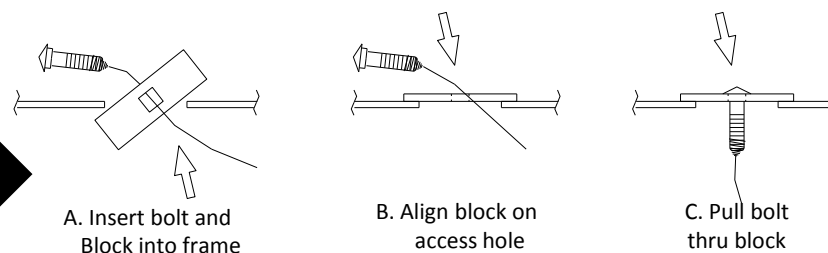


Figure 3

9. Installer l'attelage - Soulever l'attelage en position sur les goujons de pare-chocs inférieurs, acheminer les extrémités des fils de tirage à travers les trous de fixation avant, poser deux (2) écrous sur les goujons, retirer les fils de tirage puis poser une rondelle conique (dents vers l'attelage) et un écrou hexagonal ½ po sur les boulons au point de fixation avant.

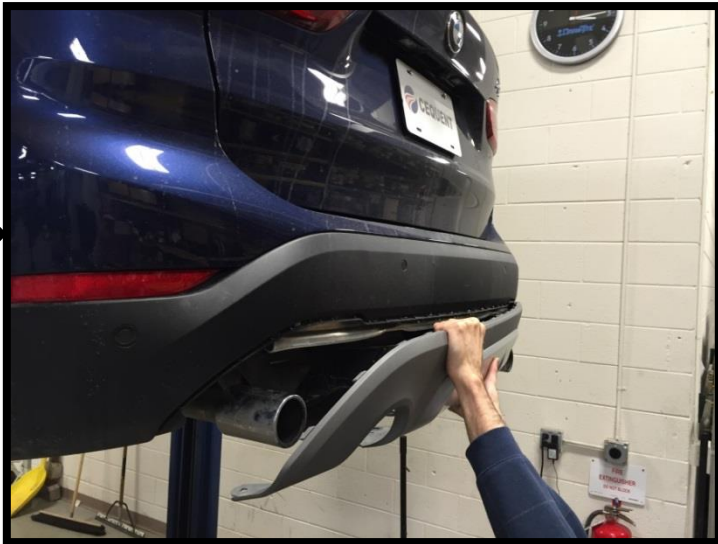


10. Serrer toutes les fixations d'attelage au couple de 75 lb-pi (102 N.m)

⚠ Un couple de serrage adéquat est essentiel pour bien fixer l'attelage au véhicule lors du amorçage.



11. Réinstaller le carénage et les supports d'échappement – Réinstaller tous les supports d'échappement, serrer la barre de capteur, réinstaller l'écran thermique découpé, réinstaller le carénage inférieur.





Instrucciones de instalación

NÚMEROS DE PARTES: 76018, 84018, CQT76018



⚠️ WARNING

Para evitar DAÑOS DE GRAVEDAD, A LA PROPIEDAD O LA MUERTE:

- SIEMPRE lea, entienda y siga las advertencias e instrucciones para su enganche ANTES de la instalación. Consérvelo para referencia futura.
- NO corte, suelde ni modifique este receptor.
- VERIFIQUE periódicamente que todos los fijadores estén apretados y que el enganche esté firmemente montado en su vehículo.
- SIEMPRE lea, entienda y siga todas las advertencias e instrucciones para su vehículo y para otros accesorios que va a utilizar con el enganche ANTES de usar.
- CARGUE el remolque más pesado por el frente.
- NO supere el valor inferior entre la calificación del fabricante del vehículo de remolque, o:

Tipo de enganche	Peso bruto máximo del remolque	Peso máximo de la horquilla
Carga de peso	4500 lb. (2043 kg)	675 lb. (306 kg)
Distribución de peso	4500 lb. (2043 kg)	675 lb. (306 kg)

- Use SIEMPRE el cinturón de seguridad.
- REDUZCA LA VELOCIDAD al remolcar, NUNCA exceda ningún límite de velocidad.
- Si se produce DEMASIADA OSCILACIÓN, quite el pie del acelerador y sujete el volante lo más firme posible. NO aplique los frenos y NO aumente la velocidad.

GARANTÍA LIMITADA DE POR VIDA

1. **Garantía limitada de por vida ("Garantía")** Cequent Performance Products, Inc. ("nosotros", "nos" o "nuestro/a/s") garantiza al comprador original únicamente ("usted" o "su/s") que el producto estará libre de defectos significativos tanto en materiales como en mano de obra, con la excepción del desgaste normal. La garantía sólo es válida si (a) los productos se nos devuelven para inspección y pruebas; (b) Nuestra inspección revela a nuestra satisfacción que cualquier supuesta no conformidad es meritoria y no ha sido causada por el mal uso, negligencia, desgaste, instalación incorrecta, almacenamiento inadecuado, reparación inadecuada, alteración, o accidente; y (c) los productos fueron instalados, mantenidos y utilizados de acuerdo con nuestras instrucciones. LA GARANTÍA REEMPLAZA CUALQUIER OTRA GARANTÍA, EXPRESA O IMPLÍCITA (EXCEPTO LA GARANTÍA DE TÍTULO SEGÚN LO ESTABLECE EL CODIGO COMERCIAL UNIFORME VIGENTE EN MICHIGAN), INCLUYENDO SIN LIMITACIÓN, LAS GARANTÍAS DE COMERCIALIZACIÓN O IDONEIDAD PARA UN PROPÓSITO PARTICULAR, TALES GARANTÍAS QUEDAN EXPRESAMENTE ANULADAS.
2. **Obligaciones del comprador.** Para hacer una reclamación de garantía, contáctenos en nuestra dirección principal en 47912 Halyard Dr. Suite 100, Plymouth, MI 48170, 1-800-632-3290, identifique el producto por número de modelo y siga las instrucciones que se le darán para la reclamación. Cualquier producto devuelto que se reemplace o se reembolse se convierte en propiedad nuestra. Usted podría ser responsable por los costos de envío del producto. Conserve el recibo de compra para verificar la fecha de compra y que usted es el comprador original. Nos debe entregar el producto y el recibo de compra para procesar su reclamo de garantía.
3. **Recurso exclusivo.** El reemplazo del producto es su único y exclusivo recurso bajo esta Garantía. No seremos responsables por el servicio o cargos de mano de obra en los que se incurra al quitar o reemplazar un producto. EN NINGÚN CASO SEREMOS RESPONSABLES DE LOS DAÑOS INDIRECTOS, ESPECIALES, CONSECUENCIALES O PUNITIVOS.
4. **Riesgo asumido.** Usted reconoce y acepta que cualquier uso del producto para cualquier propósito diferente al uso(s) especificado(s) en las instrucciones del producto es a su propio riesgo.
5. **Ley gobernante.** Esta garantía le otorga derechos legales. Usted también podría tener otros derechos que varían de estado a estado. Esta garantía está regida por las leyes del estado de Michigan, sin importar las normas relativas a conflictos de ley. Las cortes estatales ubicadas en el condado de Oakland, Michigan tendrán la jurisdicción exclusiva para cualquier disputa que surja con respecto a esta garantía.

Rev 9/2014



Instrucciones de instalación

NÚMEROS DE PARTES: 76018, 84018, CQT76018

Aplicaciones:

Años	Marca	Modelos
2014-Actual*	BMW	X1

*Visite nuestro sitio web para la información más actualizada respecto a los años de aplicación y los niveles de recorte.

Tiempo de instalación: **40 min**

El tiempo indicado anteriormente es el tiempo promedio para instaladores profesionales. Si usted no se siente cómodo para realizar esta instalación por su cuenta o necesita asistencia, sírvase ponerse en contacto con un instalador profesional.



Foto que representa al vehículo

Equipo necesario:

Gafas de seguridad	Trinquete	8 mm 10 mm 18 mm 3/4" Tubos	Llave de torsión:	Extensión de tubo de 6"	Destornillador cabeza plana
sierra de perforación	Cinta métrica	Marcador	Alicates para retirar el escape	Taladro	Tijeras para cortar metal

NO SUPERE LA CALIFICACIÓN INFERIOR DEL DEL FABRICANTE DEL VEHÍCULO DE REMOLQUE O:

Tipo de enganche	Peso bruto máximo del remolque	Peso máximo de la horquilla
Carga de peso	4500 lb. (2043 kg)	675 lb. (306 kg)
Distribución de peso	4500 lb. (2043 kg)	675 lb. (306 kg)

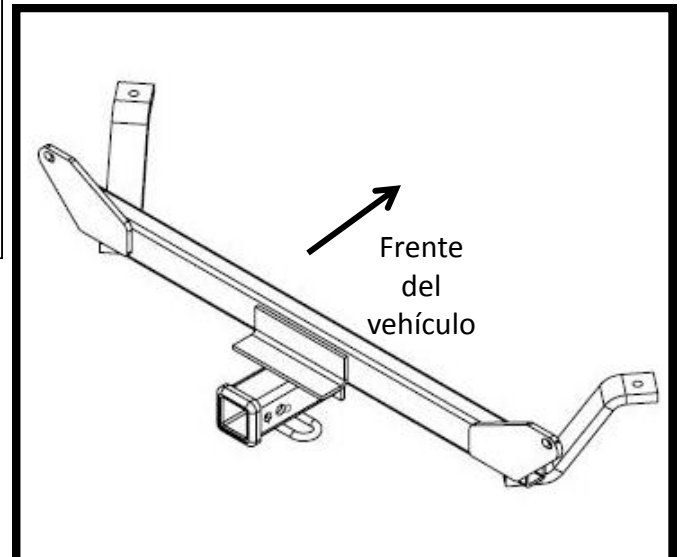


Ilustración del enganche



Siempre usar GAFAS DE SEGURIDAD al instalar el enganche

Instrucciones de instalación

NÚMEROS DE PARTE: 76018, 84018, CQT76018

Kit de fijadores: 76018F

①	Cant. (2)	Perno de carruaje, ½-13 x 1.75 Gr5	
②	Cant. (2)	Arandela cónica, 1/2"	
③	Cant. (2)	Bloque, 1/4" x 1" x 3"	
④	Cant. (2)	Tuerca hexagonal, ½"-13 Gr5	
⑤	Cant. (2)	Alambre de insertar, ½"	


Arandela cónica
Costado con
dientes contra el
enganche

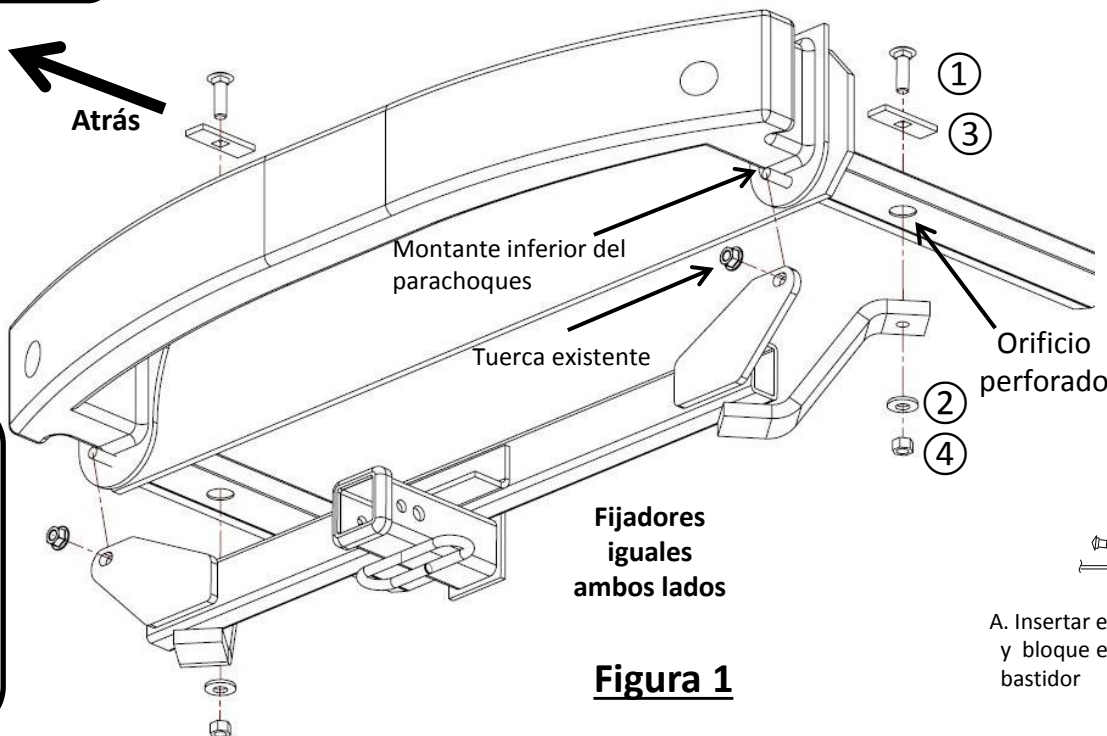
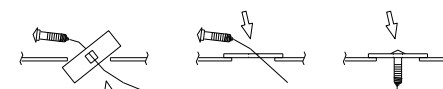


Figura 2




A. Insertar el perno y bloque en el bastidor
B. Alinear el bloque en el orificio de acceso
C. Halar el perno a través del bloque

Figura 3



Escanear para instrucciones de la instalación paso por paso con FOTO, o visitar <http://www.cequentgroup.com/gr-product.aspx>

- Quitar la fascia inferior** - Usar una llave de 8 mm para extraer (8) tornillos y (4) fijadores plásticos de expansión. Luego, soltar cuidadosamente la fascia, y dejarla a un lado para su posterior reinstalación.
- Escape inferior** - Usar una llave de 10 mm para extraer la tuerca en ambos colgantes del escape trasero. Luego, extraer 1 colgante de goma del escape cerca del transeje usando las pinzas de extracción del escape u otra herramienta adecuada (rociar con agua jabonosa para facilitar esta tarea).
- Extraer el protector térmico** - Usar una llave de 10 mm para extraer (4) tuercas en la parte superior del protector térmico.
- Recorte del protector térmico** - Empezando desde la parte inferior del protector térmico, medir ½" hacia el interior desde los orificios de tornillos más exteriores, trazar una línea hasta el otro lado. En la parte superior del protector térmico, trazar una línea hasta el otro lado del protector térmico ½" desde la parte superior. Recortar completamente siguiendo las líneas trazadas (2 recortes), similar a la Figura 2.
- Quitar las tuercas del montante inferior del parachoques** - Usar una llave de 18 mm para quitar la tuerca del montante inferior del parachoques (1) a cada lado.
- Aflojar la barra de sensores** - Usar una llave de 10 mm para aflojar (2) tuercas que sujetan la barra de sensores al vehículo (no es necesario quitarlas completamente, solo aflojarlas para facilitar la instalación del enganche).
- Perforar orificios** - Elevar el enganche a su posición y sobre los montantes inferiores del parachoques, apretar las tuercas para sujetar el enganche en su lugar. Marcar la ubicación de los orificios perforados en los accesorios delanteros del enganche utilizando el enganche como una plantilla. Bajar el enganche. Con una sierra de perforación de 1", perforar un orificio para el accesorio delantero del enganche (1) en cada lado.
- Pernos con alambre de insertar** - Usar el método de inserción a la inversa (Figura 3) para instalar los pernos de carruaje y los bloques en los orificios perforados en el paso anterior, dejar los alambres de insertar unidos.
- Instalar el enganche** - Levantar el enganche a su posición sobre los montantes inferiores del parachoques, guiar los extremos del alambre de insertar a través de los orificios de unión delanteros, instalar dos (2) tuercas en los montantes inferiores del parachoques, quitar los alambres de insertar e instalar la arandela cónica (costado de dientes hacia el enganche) y la tuerca hexagonal de ½" en los pernos de carruaje en el accesorio delantero.
- Apretar todos los fijadores con una llave de torsión a 75 Lb.-pies (102 N*M)**  Se necesita la torsión adecuada para mantener el enganche unido firmemente al vehículo durante el remolque.
- Volver a instalar la fascia y los colgantes del escape** - Volver a instalar todos los colgantes del escape, apretar la barra de sensores, volver a instalar el protector térmico, volver a instalar la fascia inferior.

Nota: Revisar el enganche con frecuencia, verificando que todos los fijadores y la esfera estén correctamente apretados. Si se quita el enganche, tapar todos los orificios en el colector del baúl u otros paneles de la carrocería para evitar la entrada del agua y los gases del escape. Se debe retirar y reemplazar un enganche o esfera que se hayan dañado. Observar las precauciones de seguridad al trabajar por debajo del vehículo y usar protección visual. No cortar los orificios de acceso o accesorios con soplete.

Este producto cumple con las especificaciones y requisitos de seguridad para conectar dispositivos y sistemas de remolque del estado de Nueva York, V.E.S.C. Regulación V-5 y SAE J684.

1. **Quitar la fascia inferior** - Usar una llave de 8 mm para extraer (8) tornillos y (4) fijadores plásticos de expansión. Luego, soltar cuidadosamente la fascia, y dejarla a un lado para su posterior reinstalación.



2. **Escape inferior** - Usar una llave de 10 mm para extraer la tuerca en ambos colgantes del escape trasero. Luego, extraer 1 colgante de goma del escape cerca del transeje usando las pinzas de extracción del escape u otra herramienta adecuada (rociar con agua jabonosa para facilitar esta tarea).



3. **Extraer el protector térmico** - Usar una llave de 10 mm para extraer (4) tuercas en la parte superior del protector térmico.

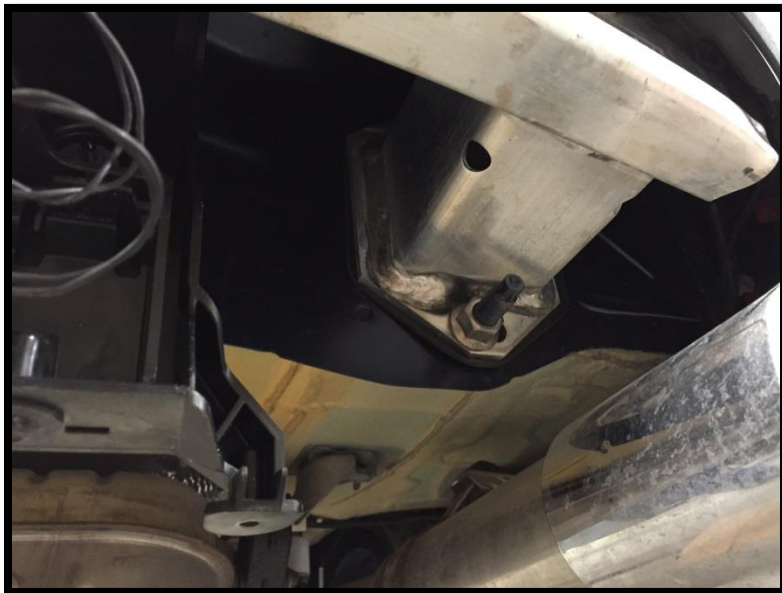


4. **Recorte del protector térmico** - Empezando desde la parte inferior del protector térmico, medir $\frac{1}{2}$ " hacia el interior desde los orificios de tornillos más exteriores, trazar una línea hasta el otro lado. En la parte superior del protector térmico, trazar una línea hasta el otro lado del protector térmico $\frac{1}{2}$ " desde la parte superior. Recortar completamente siguiendo las líneas trazadas (2 recortes), similar a la Figura 2.

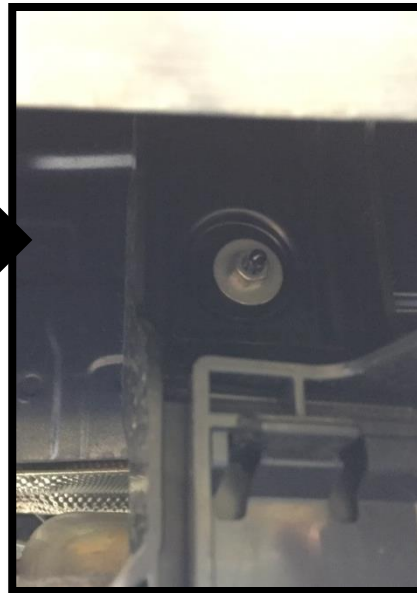


Figura 2

5. Quitar las tuercas del montante inferior del parachoques - Usar una llave de 18 mm para quitar la tuerca del montante inferior del parachoques (1) a cada lado.



6. Aflojar la barra de sensores - Usar una llave de 10 mm para aflojar (2) tuercas que sujetan la barra de sensores al vehículo (no es necesario quitarlas completamente, solo aflojarlas para facilitar la instalación del enganche).



7. Perforar orificios - Elevar el enganche a su posición y sobre los montantes del parachoques inferiores, apretar las tuercas para sujetar el enganche en su lugar. Marcar la ubicación de los orificios perforados en los accesorios delanteros del enganche utilizando el enganche como una plantilla. Bajar el enganche. Con una sierra de perforación de 1", perforar un orificio para el accesorio delantero del enganche (1) en cada lado.



8. Pernos con alambre de insertar - Usar el método de inserción a la inversa (Figura 3) para instalar los pernos de carruaje y los bloques en los orificios perforados en el paso anterior, dejar los alambres de insertar unidos.

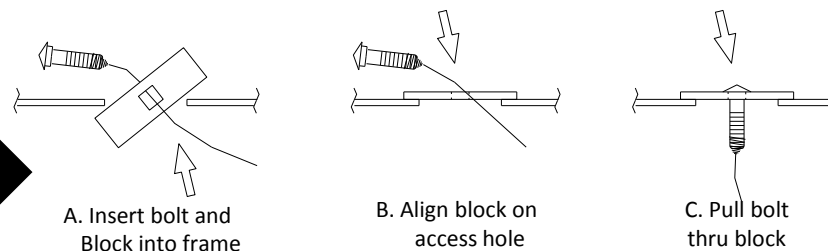
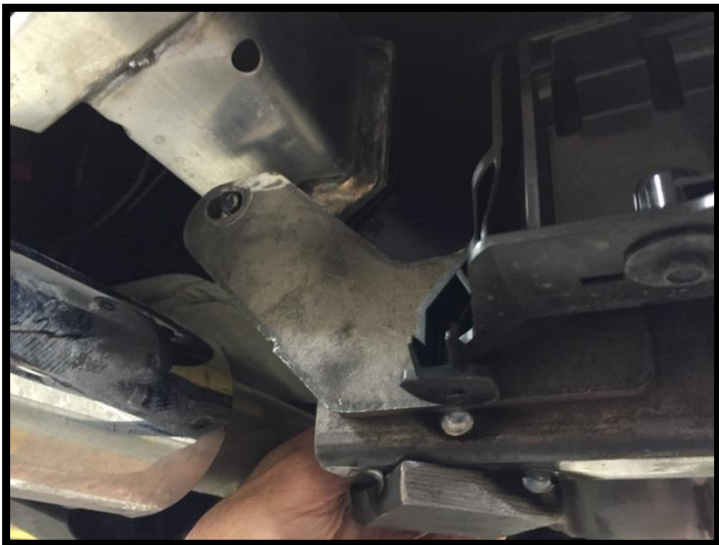


Figura 3

9. Instalar el enganche - Levantar el enganche a su posición sobre los montantes inferiores del parachoques, guiar los extremos del alambre de insertar a través de los orificios de unión delanteros, instalar dos (2) tuercas en los montantes inferiores del parachoques, quitar los alambres de insertar e instalar la arandela cónica (costado de dientes hacia el enganche) y la tuerca hexagonal de ½" en los pernos de carruaje en el accesorio delantero.



10. Apretar todos los fijadores con una llave de torsión a 75 Lb.-pies (102 N*M)

⚠ Se necesita la torsión adecuada para mantener el enganche unido firmemente al vehículo durante el remolque.



11. Volver a instalar la fascia y los colgantes del escape - Volver a instalar todos los colgantes del escape, apretar la barra de sensores, volver a instalar el protector térmico, volver a instalar la fascia inferior.

