

# Installation Instructions

Part Numbers:

**24905**  
**60336**  
**77292**

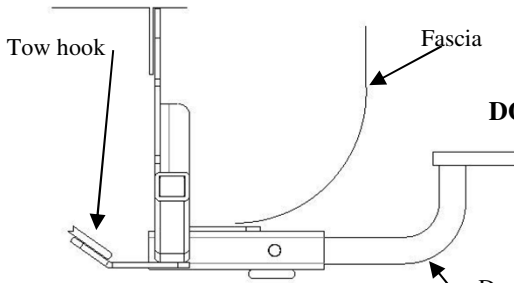
## Hyundai Elantra GT

**DOES NOT FIT KOREAN MANUFACTURED VEHICLES,**

**See door jamb build sticker or VIN code second letter M**

**Do Not Exceed Lower of Towing Vehicle Manufacturer's Rating or**

**2000 LB (908 Kg) Max Gross Trailer Weight**  
**200 LB (91 Kg) Max Tongue Weight**



Drawbar must be used in the **RISE** position only.

### Hitch Shown In Proper Position

#### Equipment Required:

**Fastener Kit:** 24905F

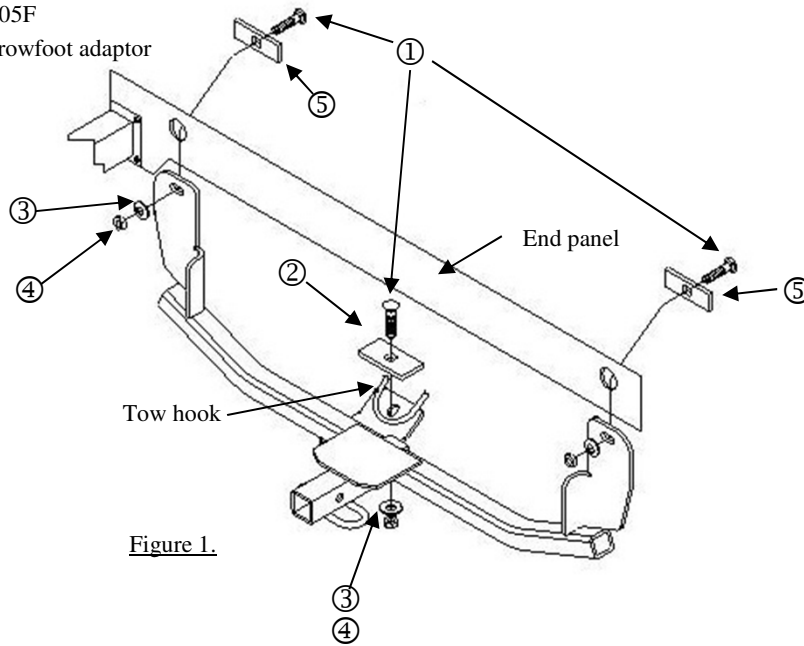
**Wrenches:** 3/4", Crowfoot adaptor

Wiring Access Location: PC3, 4

**(Sold separately)**

**Drawbar Kit:**

3594



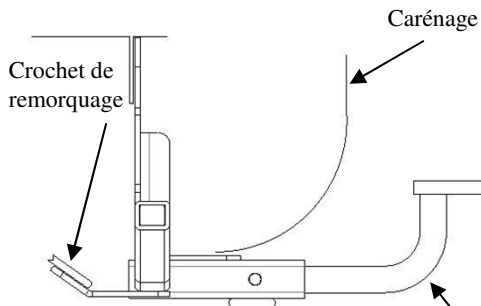
①	Qty. (3)	Carriage bolt 1/2-13 x 1.75 GR5	④	Qty. (3)	Hex nut 1/2-13
②	Qty. (1)	Spacer	⑤	Qty. (2)	Spacer
③	Qty. (3)	Conical washer	⑥	Qty. (1)	1/2" Pull wire

1. Place carriage bolt and spacer onto tow hook. As shown Figure 1.
2. Raise hitch into position behind end panel and fasten to tow hook with conical washer and hex nut. Hand tighten.
3. Using Pull wire provided Install Carriage bolt and spacer through the end panel and hitch with conical washer and hex nut. Hand tighten.
4. Tighten all fasteners to specification listed below.

Tighten all 1/2" Gr5 fasteners with torque wrench to 75 Lb.-Ft. ( 102 N\*M)

Note: check hitch frequently, making sure all fasteners and ball are properly tightened. If hitch is removed, plug all holes in trunk pan or other body panels to prevent entry of water and exhaust fumes. A hitch or ball which has been damaged should be removed and replaced. Observe safety precautions when working beneath a vehicle and wear eye protection. Do not cut access or attachment holes with a torch.

This product complies with safety specifications and requirements for connecting devices and towing systems of the state of New York, V.E.S.C. Regulation V-5 and SAE J684.



# Instructions d'installation Hyundai Elantra GT

Ne convient pas VEHICULES FABRIQUES  
KOREAN

Numéros de pièce :

**24905**  
**60336**  
**77292**

Voir autocollant montant de construction de porte ou  
Code VIN deuxième lettre M

Ne pas excéder les spécifications de poids  
du fabricant du véhicule de remorquage, ni

**2000 LB (908 kg)** Poids brut max. de la remorque  
**200 lb (91 kg)** Poids max. au timon

**Attelage montré dans la position  
appropriée**

**La barre de remorquage doit  
être utilisée dans la position  
ÉLEVÉE seulement.**

Équipement requis :

Visserie : 24905F

Clés : 3/4", clé à ergots

Points d'accès au câblage : PC3, 4

Vendu séparément)

Ensemble de barre  
de remorquage :

3594

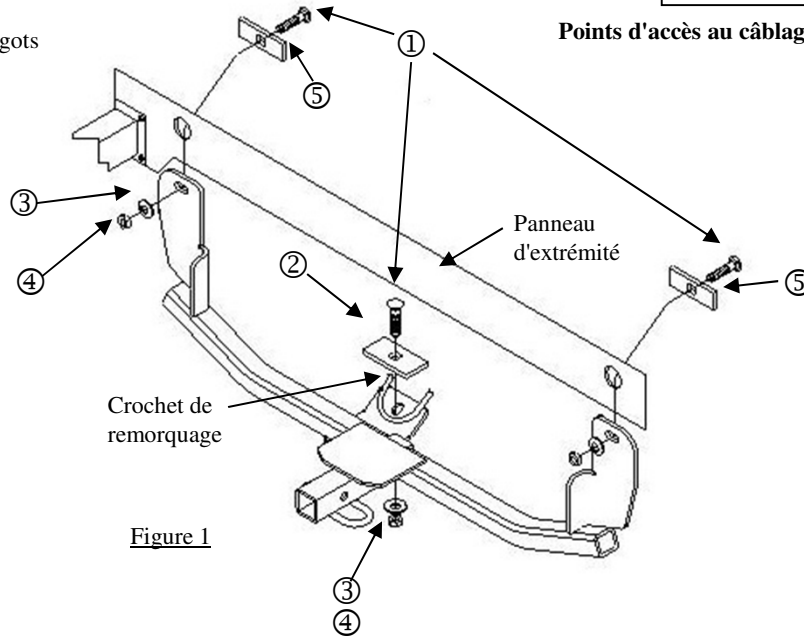


Figure 1

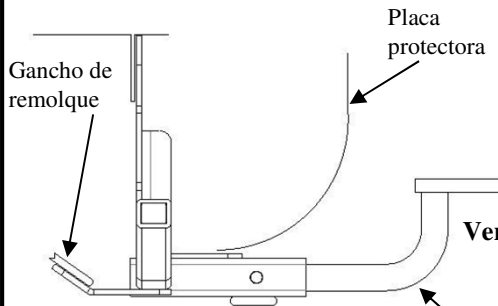
①	Qté (3)	Boulon de carrosserie 1/2-13 x 1.75 GR5	④	Qté (3)	Écrou hexagonal 1/2-13
②	Qté (1)	Espaceur	⑤	Qté (2)	Espaceur
③	Qté (3)	Rondelle conique	⑥	Qté (1)	Fil de tirage 1/2"

- Placer un boulon de carrosserie et un espaceur sur le crochet de remorquage. Comme illustré à la Figure 1.
- Soulever l'attelage en position derrière le panneau d'extrémité et fixer le crochet de remorquage à l'aide d'une rondelle conique et d'un écrou hexagonal. Serrer à la main.
- À l'aide du fil de tirage, insérer le boulon de carrosserie et l'espaceur à travers le panneau d'extrémité et l'attelage, puis enfiler la rondelle conique et l'écrou. Serrer à la main.
- Serrer toute la visserie selon les spécifications indiquées ci-dessous.

Serrer toute la visserie 1/2 po GR5 au couple de 75 lb-pi (102 N\*M).

Nota : Vérifier l'attelage fréquemment, en s'assurant que toutes les fixations et la boule sont serrées adéquatement. Si l'attelage est enlevé, boucher tous les trous percés dans le coffre ou la carrosserie afin de prévenir l'infiltration d'eau ou de gaz d'échappement. Un attelage ou une boule endommagés doivent être enlevés et remplacés. Observer les mesures de sécurité appropriées en travaillant sous le véhicule et porter des lunettes de protection. Ne jamais utiliser une torche pour découper un accès ou un trou de fixation.

Ce produit est conforme aux normes V-5 et SAE J684 de la V.E.S.C. (État de New York) concernant les spécifications en matière de sécurité des systèmes d'attelage.



# Instrucciones de instalación

## Hyundai Elantra GT

No se ajusta a los vehículos fabricados

COREANOS

Ver puerta pegatina acumulación jamba o Código VIN  
segunda letra M

Números de partes:

**24905**

**60336**

**77292**

**El enganche se muestra en la posición correcta**

**Equipo necesario:**

**Kit de tornillos:** 24905F

**Llaves:** 3/4", Adaptador de pata de gallo

La barra de tracción se debe usar en la posición **levantada** únicamente.

No supere el valor inferior entre la calificación del fabricante del vehículo de remolque o

**2000 LB (908 Kg)** Peso máximo bruto del remolque

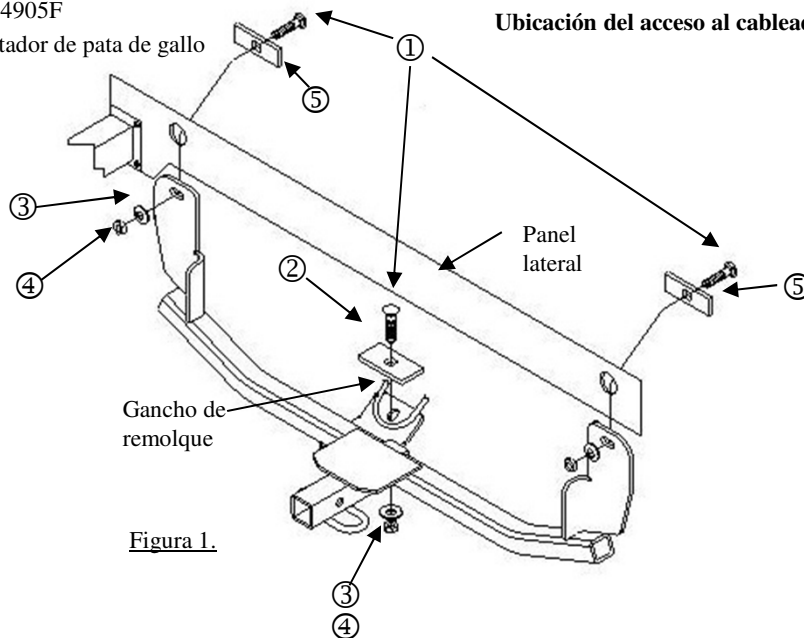
**200 LB (91 Kg)** Peso máximo de la horquilla

Ubicación del acceso al cableado: PC3, 4

**(Se vende por separado)**

**Kit de barra de tracción:**

3594



①	Cant. (3)	Perno de carruaje 1/2-13 x 1.75 GR5	④	Cant. (3)	Tuerca hexagonal, 1/2-13
②	Cant. (1)	Espaciador	⑤	Cant. (2)	Espaciador
③	Cant. (3)	Arandela cónica	⑥	Cant. (1)	Cable de halar, 1/2"

1. Coloque el perno de carruaje y el espaciador en el gancho de remolque. Como se muestra en la Figura 1.
2. Levante el enganche a su posición detrás del panel lateral y sujete al gancho de remolque con la arandela cónica y la tuerca hexagonal. Apriete a mano únicamente.
3. Usando el cable de halar suministrado instale el perno de carruaje y espaciador a través del panel lateral y el enganche con la arandela cónica y la tuerca hexagonal. Apriete a mano únicamente.
4. Apriete todos los pernos según las siguientes especificaciones.

Apriete todos los tornillos 1/2" Gr 5 con una llave de torsión a 75 Lb.-pies. (102 N\*M)

Nota: Revise el enganche con frecuencia, verificando que todos los tornillos y la bola estén correctamente apretados. Si se quita el enganche tape todos los orificios en el colector del baúl u otros paneles de la carrocería para evitar la entrada del agua y los gases del escape. Se debe retirar y reemplazar un enganche o esfera que se haya dañado. Observe las precauciones de seguridad al trabajar por debajo del vehículo y use protección visual. No corte los orificios de acceso o accesorios con soplete.

Este producto cumple con las especificaciones y requisitos de seguridad para conectar dispositivos y sistemas de remolque del estado de Nueva York, V.E.S.C. Regulación V-5 y SAE J684.