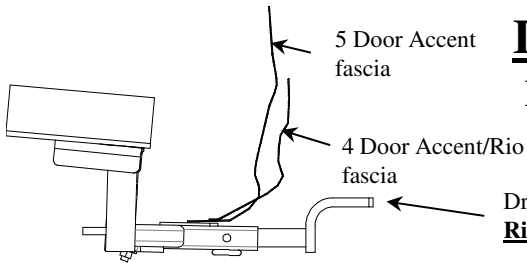


Installation Instructions

Hyundai Accent 4 Dr. & 5 Dr. Kia Rio 4 Dr. Sedan

Part Numbers:
24884
60301
77272
24899 UH



Hitch Shown In Proper Position

(Sold separately)

Drawbar Kit:

3592

Equipment Required:

Fastener Kit: 24884F

Wrenches: 11/16"



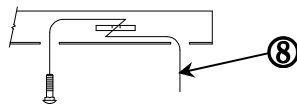
Figure 4.

Do Not Exceed Lower of Towing Vehicle
Manufacturer's Rating or

2000 LB (908 Kg) Max Gross Trailer Weight

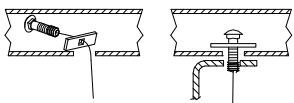
200 LB (90.8 Kg) Max Tongue Weight

Wiring Access Location: PC3, PC4



Kink pullwire to keep
spacer independent of bolt
4 Door Accent/Rio

Figure 2.



Reverse pullwire technique
5 Door Accent

Figure 3.

Example of
pullwire procedure

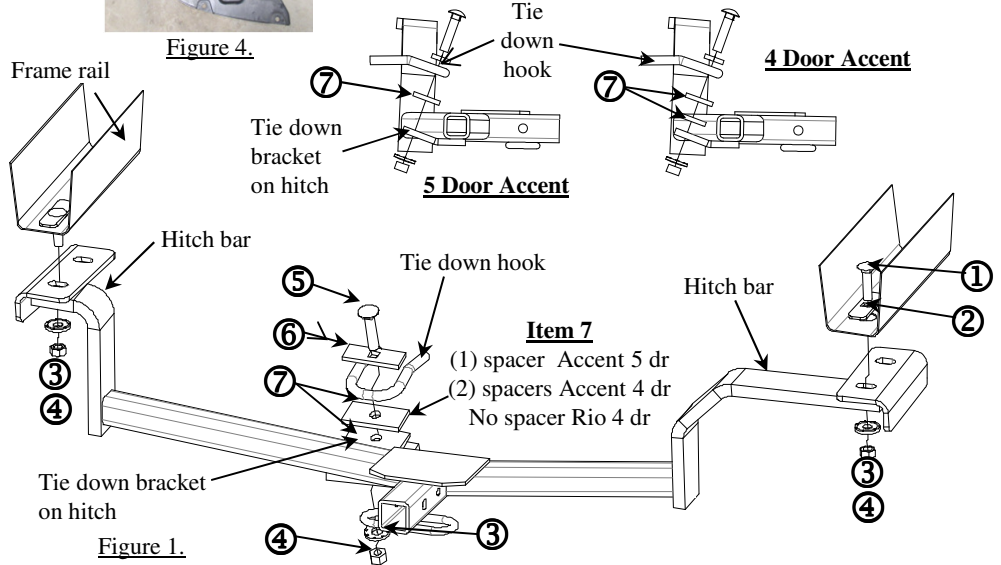


Figure 1.

Note: sort hardware prior to hitch installation to confirm longer 7/16 bolt length for tie down hook, and small spacers round corners vs. square corners installation

①	Qty. (2)	Carriage bolt 7/16-14 X 2.00 GR5	⑤	Qty. (1)	Carriage bolt 7/16-14 X 2.50 GR5
②	Qty. (2)	Spacer .13 X .93 X 3.00, Round corners	⑥	Qty. (1)	Spacer .25 X 1.00 X 3.00, Square corners
③	Qty. (3)	Conical washer 7/16	⑦	Qty. (2)	Spacer .25 X 1.50 X 3.00
④	Qty. (3)	Hex nut 7/16-14	⑧	Qty. (2)	Pullwire 7/16

Note: Different configurations due to differences in tie down hooks on each make/model.

Note: Due to different configuration of the vehicles there could be extra spacers, **item 7** not used.

- For Kia Rio 2014 to current model, remove the bottom appearance panel on driver side, see Figure 4. Return it to owner.
- Remove rubber plug from frame rails if present. Return to owner on the 5 door and replace after hitch installation on 4 dr models.
- On 4 door models using the pullwire method, **item 8** (Figure 2), insert **items 1 & 2** through forward hole in frame rail as shown. On 5 door models use the reverse pullwire method (Figure 3) insert **items 1 & 2** through hole. Leave pullwires attached.
- Insert **item 5** carriage bolt through **item 6** spacer and then through the tie down hook.
- Feed the pullwires through the slot on the hitch bars.
- Place **item 7** as needed, (1 spacer, 2 spacers, or no spacers), in position on the hitch tie down bracket as shown.
- Raise the hitch into position being careful not to push the fasteners into the frame rails. Remove pullwire and attach **items 3 & 4** as shown.
- Use remaining fasteners to attach to the tie down hook as shown in Figure 1.
- Tighten all fasteners to the required torque specification.

Tighten all 7/16-14 GR5 fasteners with torque wrench to 50 Lb.-Ft. (68 N*M)

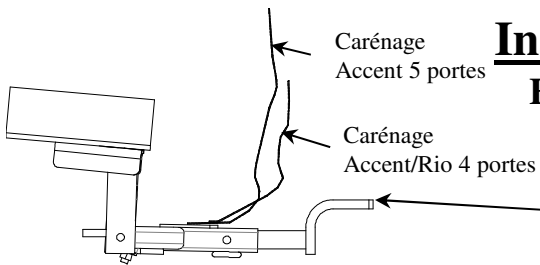
Note: check hitch frequently, making sure all fasteners and ball are properly tightened. If hitch is removed, plug all holes in trunk pan or other body panels to prevent entry of water and exhaust fumes. A hitch or ball which has been damaged should be removed and replaced. Observe safety precautions when working beneath a vehicle and wear eye protection. Do not cut access or attachment holes with a torch.

This product complies with safety specifications and requirements for connecting devices and towing systems of the state of New York, V.E.S.C. Regulation V-5 and SAE J684.

Instructions d'installation

Hyundai Accent 4 et 5 portes Kia Rio 4 portes

Numéros de pièce :
24884
60301
77272
24899 UH



La barre de remorquage doit être utilisée dans la position **élevée** seulement.

Ne pas excéder les spécifications de poids du fabricant du véhicule de remorquage, ni

2000 lb (908 kg) Poids brut max. de la remorque
200 lb (90,8 kg) Poids max. au timon

Points d'accès au câblage : PC3, PC4

Attelage montré dans la position appropriée

(Vendu séparément)

Ensemble de barre de remorquage :

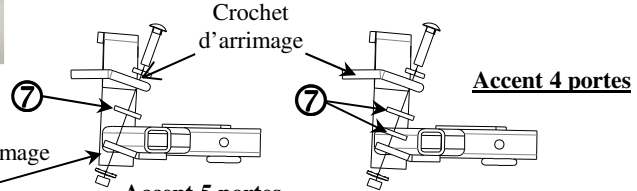
3592

Équipement requis :

Visserie : 24884F Clés : 11/16"

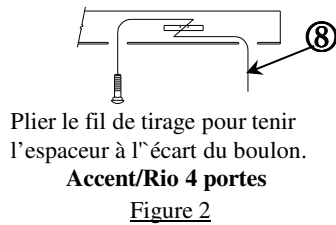


Figure 4



Accent 4 portes

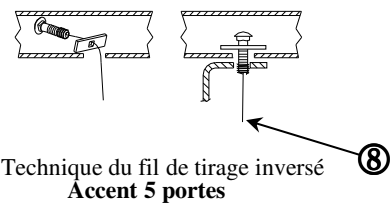
Accent 5 portes



Plier le fil de tirage pour tenir l'espaceur à l'écart du boulon.

Accent/Rio 4 portes

Figure 2

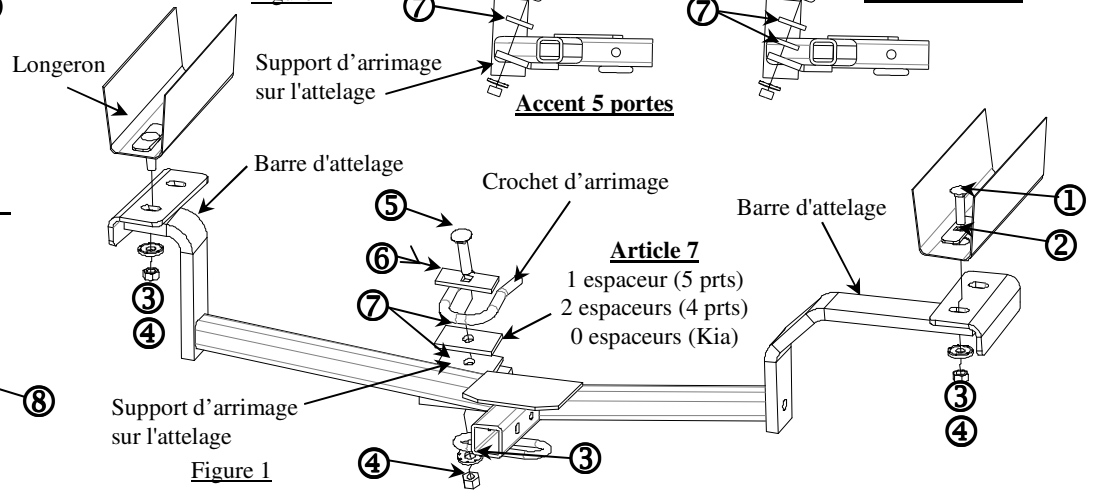


Technique du fil de tirage inversé

Accent 5 portes

Figure 3

Exemple avec fil de tirage



Longeron

Support d'arrimage sur l'attelage

Barre d'attelage

Crochet d'arrimage

Barre d'attelage

Support d'arrimage sur l'attelage

Nota : Trier la visserie avant l'installation de l'attelage pour bien distinguer les boulons 7/16 longs destinés aux crochets d'arrimage, et les petits espaceurs à coins ronds par rapport à ceux dont les coins sont carrés.

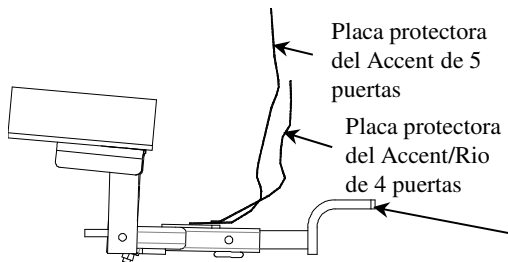
①	Qté (2)	Boulon de carrosserie 7/16-14 x 2.00 GR5	⑤	Qté (1)	Boulon de carrosserie 7/16-14 x 2.50 GR5
②	Qté (2)	Espaceur .13 X .93 X 3.00 coins ronds	⑥	Qté (1)	Espaceur .25 X 1.00 X 3.00 coins carrés
③	Qté (3)	Rondelle conique 7/16	⑦	Qté (2)	Espaceur .25 x 1.50 x 3.00
④	Qté (3)	Écrou hex. 7/16-14	⑧	Qté (2)	Fil de tirage 7/16

Nota : Les configurations diffèrent en fonction des crochets d'arrimage de chaque modèle.

Nota : Selon le modèle, il se peut que l'article 7 (espaceurs) ne soit pas utilisé.

1. Pour le modèle Kia Rio 14' - actuel, retirez la porte du panneau décoratif comme illustré à la Figure 4. Remettre au propriétaire. Retirer les bouchons en caoutchouc des longerons s'il y a lieu. Les remettre au propriétaire dans le cas d'un modèle 5 portes, et les replacer après l'installation de l'attelage s'il s'agit d'un 4 portes.
2. À l'aide de la méthode du fil de tirage sur le modèle 4 portes (Figure 2), insérer les articles 1 et 2 dans le trou avant du longeron, comme illustré. Sur les modèles 5 portes, utiliser la méthode du fil inversée (Figure 3) pour insérer les articles 1 et 2 dans le trou. Laisser les fils de tirage attachés aux pièces de visserie.
3. Insérer le boulon de carrosserie (art. 5) dans l'espaceur (art. 6), puis dans le crochet d'arrimage.
4. Faire passer les fils de tirage dans la fente des barres d'attelage.
5. Placer l'article 7 (1 espaceur pour les 5 portes, ou 2 pour les 4 portes, ou 0 pour les Kia) en position sur le support d'arrimage de l'attelage, comme illustré.
6. Soulever l'attelage en position, en veillant à ne pas pousser la visserie dans les longerons de châssis. Retirer le fil de tirage et fixer les articles 3 et 4 comme illustré.
7. Utiliser la visserie restante pour fixer le crochet d'arrimage, comme illustré à la Figure 1.
8. Serrer toute la visserie selon les spécifications de couples de serrage.

Serrer toute la visserie 7/16-14 GR5 au couple de 50 lb-pi (68 N*M).
Nota : Vérifier l'attelage fréquemment, en s'assurant que toutes les fixations et la boule sont serrées adéquatement. Si l'attelage est enlevé, boucher tous les trous percés dans le coffre ou la carrosserie afin de prévenir l'infiltration d'eau ou de gaz d'échappement. Un attelage ou une boule endommagés doivent être enlevés et remplacés. Observer les mesures de sécurité appropriées en travaillant sous le véhicule et porter des lunettes de protection. Ne jamais utiliser une torche pour découper un accès ou un trou de fixation. Ce produit est conforme aux normes V-5 et SAE J684 de la V.E.S.C. (Etat de New York) concernant les spécifications en matière de sécurité des systèmes d'attelage.



Instrucciones de instalación

Hyundai Accent 4 y 5 puertas

Kia Rio 4 puertas

(Se vende por separado)

Kit de barra de tracción:
3592

Números de partes:

24884

60301

77272

24899 UH

La barra de tracción se debe usar en la posición **levantada** únicamente.

No supere el valor inferior entre la calificación del fabricante del vehículo de remolque o

2000 LB (908 Kg) Peso máximo bruto del remolque
200 LB (90.8 Kg) Peso máximo de la horquilla

Ubicación del acceso al cableado: PC3, PC4

El enganche se muestra en la posición correcta

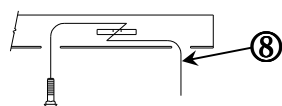
Equipo necesario:

Kit de tornillos: 24884F

Llaves: 11/16"



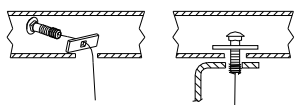
Figura 4.



Enrolle el cable de halar para mantener el espaciador independiente del perno

Accent /Rio de 4 puertas

Figura 2.



Técnica de halar el cable en reverso

Accent de 5 puertas

Figura 3.

Ejemplo de procedimiento con cable de halar

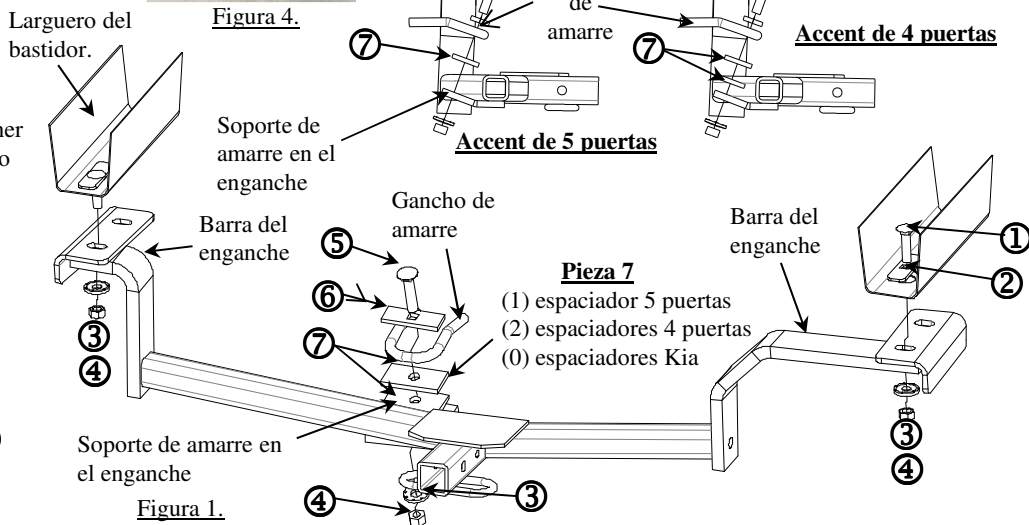


Figura 1.

Nota: clasifique las piezas antes de la instalación del enganche para confirmar la longitud más larga del perno de 7/16 para el gancho de amarre, y la instalación de espaciadores pequeños para esquinas redondas y cuadradas

①	Cant. (2)	Perno de carruaje, 7/16-14 X 2.00 GR5	⑤	Cant. (1)	Perno de carruaje, 7/16-14 X 2.50 GR5
②	Cant. (2)	Espaciador, 13 X 93 X 3.00, esquinas redondas	⑥	Cant. (1)	Espaciador, 25 X 1.00 X 3.00, esquinas cuadradas
③	Cant. (3)	Arandela cónica, 7/16	⑦	Cant. (2)	Espaciador, 25 X 1.50 X 3.00
④	Cant. (3)	Tuerca hexagonal, 7/16-14	⑧	Cant. (2)	Cable de halar, 7/16

Nota: Hay diferentes configuraciones debido a diferencias en los ganchos de amarre de cada modelo.

Nota: Debido a la diferente configuración del vehículo podría haber un espaciador adicional (**pieza 7**) no utilizado.

- Para el modelo de Kia Rio 14' - actual, quite la apariencia del panel como se muestra en la Figura 4. Devuelva al propietario.
- Retire el tapón de goma de los largueros del bastidor si está presente. Devuelva al propietario para el 5 puertas y reemplace después de la instalación del enganche en el 4 puertas
- En los modelos de 4 puertas, usando el método de halar (Figura 2) inserte las **piezas 1 y 2** a través del orificio delantero en el larguero del bastidor como se muestra. En los modelos de 5 puertas, use el método inverso para halar el cable (Figura 3) inserte las **piezas 1 y 2** a través del orificio. Deje los cables de halar unidos.
- Inserte la **pieza 5**, perno de carruaje, a través del espaciador - **pieza 6** - y luego a través del gancho de amarre.
- Inserte los cables de halar a través de la ranura en las barras del enganche.
- Coloque la **pieza 7** (1 espaciador para el 5 puertas o 2 espaciadores para el 4 puertas o 0 espaciadores para el Kia) en posición en el soporte de amarre del enganche, como se muestra.
- Levante el enganche a su posición, con cuidado de no empujar de nuevo los tornillos hacia los largueros del bastidor. Retire el cable de halar e instale las piezas 3 y 4 como se muestra.
- Use los tornillos restantes para instalar el gancho de amarre como se muestra en la Figura 1.
- Apretar todos los tornillos según las especificaciones de torsión exigidas.

Apretar todos los tornillos 7/16-14 GR5 con una llave de torsión a 50 Lb.-pies (68 N*M)

Nota: Revise el enganche con frecuencia, verificando que todos los tornillos y la bola estén correctamente apretados. Si se quita el enganche tape todos los orificios en el colector del baúl u otros paneles de la carrocería para evitar la entrada del agua y los gases del escape. Se debe retirar y reemplazar un enganche o bola que se haya dañado. Observe las precauciones de seguridad al trabajar por debajo del vehículo y use protección visual. No corte los orificios de acceso o accesorios con soplete.

Este producto cumple con las especificaciones y requisitos de seguridad para conectar dispositivos y sistemas de remolque del estado de Nueva York, V.E.S.C. Regulación V-5 y SAE J684.