

Installation Instructions

Part Numbers:

Mazda 5

24874

60291

77262

Drawbar Kit: 3592 **(Sold separately)**

Drawbar must be used in the **Rise** position only.

Do Not Exceed Lower of Towing Vehicle Manufacturer's Rating or

2000 LB (908 Kg) Max Gross Trailer Weight
200 LB (90.8 Kg) Max Tongue Weight

Hitch Shown In Proper Position

Equipment Required: Pullwires (provided), Masking tape, Small screwdriver, Paint

Fastener Kit: 24874F

Wrenches: 11/16", (2) 3/4"

Drill Bits: 3/8" or 1" Hole Saw or cutting tool

Wiring Access Location: PC3, 4

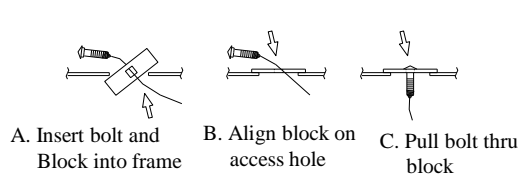


Figure 4

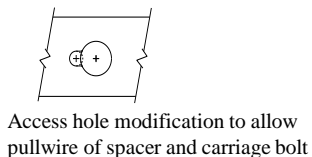


Figure 2

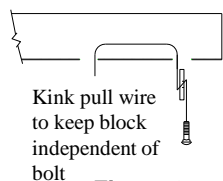


Figure 3

Note: sort hardware prior to hitch installation to confirm 1/2" & 7/16" conical washer are kept with coordinated 1/2" & 7/16" bolts.

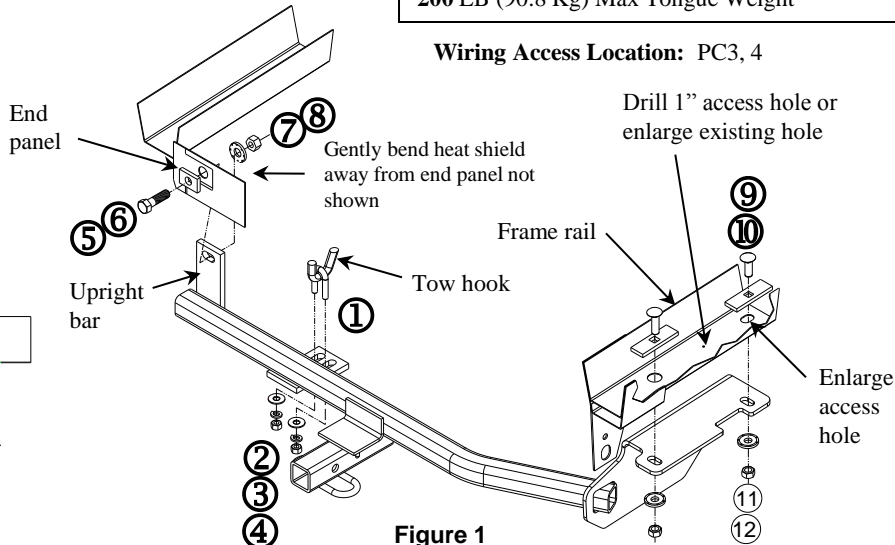


Figure 1

①	Qty. (1)	U-bolt 3/8-16"	⑦	Qty. (1)	Conical washer 1/2"
②	Qty. (2)	Flat washer 3/8"	⑧	Qty. (1)	Hex nut 1/2-13
③	Qty. (2)	Lock washer 3/8"	⑨	Qty. (2)	Carriage bolt 7/16-14 X 1-3/4" GR5
④	Qty. (2)	Hex nut 3/8-16	⑩	Qty. (2)	Spacer 1/4" X 1" X 3"
⑤	Qty. (1)	Bolts 1/2-13 X 1.75 GR5	⑪	Qty. (2)	Conical washer 7/16"
⑥	Qty. (1)	Spacer 1/4" X 1" X 1-1/2"	⑫	Qty. (2)	Hex nut 7/16-14

- Remove the (2) plastic rivets that fasten the fascia tabs to the trunk pan. Note: Remove the center of the rivet with a screwdriver and remove remaining piece. Rivets to be reinstalled. Carefully push fascia toward the impact bar and out of the way.
- Enlarge the forward access hole or drill 1" access hole in **bottom** of passenger side frame rail between the attachment holes for bolts and spacers. See enlarge method Figure 2. Paint any exposed metal
- Feed spacers and carriage bolts into position using the pull wires provided. Leave pull wire attached. Note: It is much easier if bolt and spacer are not engaged while inserting them into frame, refer to illustration. See Figure 3 & 4.
- Pull heat shield away from end panel to allow access for hitch upright bar. Note; use tape on heat shield due to sharp edges.
- Hang u-bolt on tow hook.
- Raise hitch into position at the tow hook. Maneuver the upright bar between the end panel behind the heat shield. Attach flat washer, lock washer and hex nut. Leave fasteners snug.
- Feed the pull wires through the slots of the passenger side bracket. Shift the bracket into location as shown. Pull the fasteners through the bracket. Remove one pull wire at a time (being careful not to push the fasteners into the frame rail) and attach the conical washer and hex nut as shown. Repeat with remaining fastener.
- Insert the 1/2-13 bolt into the spacer, reaching behind the end panel insert the bolt through the hole in end panel and slot in upright bar and attach the conical washer and hex nut. Orientate the spacer as shown.
- Tighten all fasteners to the required torque specification.
- Reattach the fascia back into position from step 1.
- Push heat shield back into position.

Tighten all 3/8-16 fasteners with torque wrench to 30 Lb.-Ft. (41 N*M)
 Tighten all 7/16-14 GR5 fasteners with torque wrench to 50 Lb.-Ft. (68 N*M)
 Tighten all 1/2-13 GR5 fasteners with torque wrench to 75 Lb.-Ft. (102 N*M)

Note: check hitch frequently, making sure all fasteners and ball are properly tightened. If hitch is removed, plug all holes in trunk pan or other body panels to prevent entry of water and exhaust fumes. A hitch or ball which has been damaged should be removed and replaced. Observe safety precautions when working beneath a vehicle and wear eye protection. Do not cut access or attachment holes with a torch.

This product complies with safety specifications and requirements for connecting devices and towing systems of the state of New York, V.E.S.C. Regulation V-5 and SAE J684.

Instructions d'installation

Numéros de pièce :

Mazda 5

24874

60291

77262

Ensemble de barre de remorquage : (Vendu séparément)

3592

La barre de remorquage doit être utilisée dans la position **dév** seulement.

Ne pas excéder les spécifications de poids du fabricant du véhicule de remorquage, ni

2000 LB (908 kg) Poids brut max. de la remorque

200 lb (90,8 kg) Poids max. au timon

Points d'accès au câblage : PC3, 4

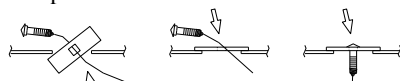
Attelage montré dans la position appropriée

Équipement requis : Fils de tirage (fournis), ruban-cache, petit tournevis, peinture

Visserie : 24874F

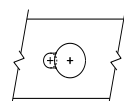
Clés : 11/16", (2) 3/4"

Mèches : Scie-cloche 3/8" ou 1" ou outil à découper



- Insérer le boulon et le bloc dans le cadre.
- Aligner le bloc sur le trou d'accès.
- Tirer le boulon à travers le bloc.

Figure 4



Modification du trou d'accès pour permettre le tirage de l'espaceur et du boulon de carrosserie

Figure 2



Plier le fil de tirage pour tenir le bloc à l'écart du boulon.

Figure 3

Nota : Avant l'installation, s'assurer que les rondelles coniques 1/2 et 7/16 po se trouvent avec leurs boulons correspondants.

Panneau d'extrémité

Barre verticale

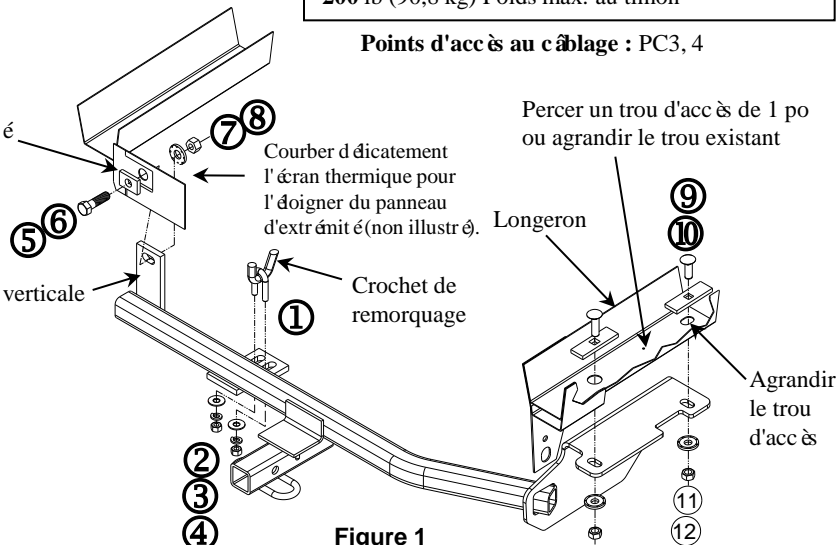


Figure 1

Percer un trou d'accès de 1 po ou agrandir le trou existant

Courber délicatement l'écran thermique pour l'éloigner du panneau d'extrémité (non illustré).

Longeron

Crochet de remorquage

Agrandir le trou d'accès

①	Qté(1)	Boulon en U 3/8-16"	⑦	Qté(1)	Rondelle conique 1/2"
②	Qté(2)	Rondelle plate 3/8"	⑧	Qté(1)	Écrou hexagonal 1/2-13
③	Qté(2)	Rondelle frein 3/8"	⑨	Qté(2)	Boulon de carrosserie 7/16-14 x 1-3/4" GR5
④	Qté(2)	Écrou hex. 3/8-16	⑩	Qté(2)	Espaceur 1/4" X 1" X 3"
⑤	Qté(1)	Boulons 1/2-13 x 1.75 GR5	⑪	Qté(2)	Rondelle conique 7/16"
⑥	Qté(1)	Espaceur 1/4" X 1" X 1-1/2"	⑫	Qté(2)	Écrou hex. 7/16-14

- Enlever les deux (2) rivets en plastique qui fixent les languettes du carénage à la tôle du coffre. Nota : Retirer le centre du rivet à l'aide d'un tournevis puis enlever la pièce restante. Les rivets seront posés de nouveau. Pousser délicatement le carénage vers la barre d'impact pour dégager la voie.
- Agrandir le trou d'accès avant ou percer un trou d'accès 1 po dans le bas du longeron côté passager entre les trous de fixation pour les boulons et les espaceurs. Voir la procédure d'agrandissement à la Figure 2. Peindre toute surface de métal nu. À l'aide des fils de tirage fournis, tirer les espaceurs et les boulons de carrosserie jusqu'à leur position. Laisser le fil de tirage lié aux pièces de visserie. Nota : Il est plus facile de ne pas engager le boulon dans l'espaceur au moment de les insérer dans le cadre, voir l'illustration. Voir les Figures 3 et 4.
- Tirer l'écran thermique à l'écart du panneau d'extrémité pour dégager l'accès de la barre verticale de l'attelage. Nota : Apposer du ruban-cache sur les bords coupants de l'écran thermique.
- Suspendre le boulon en U sur le crochet de remorquage.
- Soulever l'attelage en position à l'emplacement du crochet de remorquage. Faire passer la barre verticale entre le panneau d'extrémité derrière l'écran thermique. Utiliser une rondelle plate, une rondelle frein et un écrou hexagonal pour la fixation. Serrer les fixations à la main.
- Acheminer les fils de tirage à travers les fentes du support côté passager. Déplacer le support à son emplacement comme illustré. Tirer les fixations à travers le support. Retirer un fil de tirage à la fois (en veillant à ne pas pousser les fixations dans le longeron) et fixer la rondelle conique et l'écrou hexagonal comme illustré. Répéter la manœuvre avec la visserie restante.
- Insérer le boulon 1/2-13 dans l'espaceur, puis à partir de l'arrière du panneau d'extrémité insérer le boulon dans le trou du panneau et la fente de la barre verticale, puis poser la rondelle conique et l'écrou hexagonal. Orienter l'espaceur comme illustré.
- Serrer toute la visserie selon les spécifications de couples de serrage. Serrer toute la visserie 3/8-16 au couple de 30 lb-pi (41 N*M).
- Remettre le carénage à sa position initiale (voir étape 1). Serrer toute la visserie 7/16-14 GR5 au couple de 50 lb-pi (68 N*M).
- Pousser sur l'écran thermique pour le remettre en position. Serrer toute la visserie 1/2-13 GR5 au couple de 75 lb-pi (102 N*M).

Nota : Vérifier l'attelage fréquemment, en s'assurant que toutes les fixations et la boule sont serrées adéquatement. Si l'attelage est enlevé boucher tous les trous percés dans le coffre ou la carrosserie afin de prévenir l'infiltration d'eau ou de gaz d'échappement. Un attelage ou une boule endommagés doivent être enlevés et remplacés. Observer les mesures de sécurité appropriées en travaillant sous le véhicule et porter des lunettes de protection. Ne jamais utiliser une torche pour découper un accès ou un trou de fixation. Ce produit est conforme aux normes V-5 et SAE J684 de la V.E.S.C. (Etat de New York) concernant les spécifications en matière de sécurité des systèmes d'attelage.

Instrucciones de instalación

Números de partes:

Mazda 5

24874

60291

77262

Kit de barra de tracción: (Se vende por separado)
3592

La barra de tracción se debe usar en la posición **levantada** únicamente.

No supere el valor inferior entre la calificación del fabricante del vehículo de remolque o

2000 LB (908 Kg) Peso máximo bruto del remolque
200 LB (90.8 Kg) Peso máximo de la horquilla

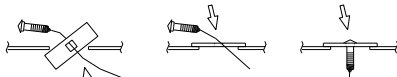
Ubicación del acceso al cableado: PC3, 4

El enganche se muestra en la posición correcta

Equipo necesario: Cables de halar (suministrados), cinta de enmascarar, destornillador pequeño, pintura
Kit de tornillos: 24874F

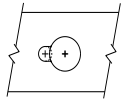
Llaves: 11/16", (2) 3/4"

Brocas de taladro: Sierra de copa o herramienta de corte de 3/8" o 1"



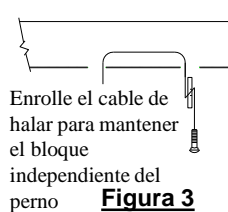
- A. Inserte el perno y bloquee en el bastidor
B. Alinee el bloque en el orificio de acceso
C. Hale el perno a través del bloque

Figura 4



Modificación del orificio de acceso para permitir el cable de halar del espaciador y perno de carruaje

Figura 2



Enrolle el cable de halar para mantener el bloque independiente del perno

Figura 3

Nota: seleccione las piezas antes de instalar el enganche para confirmar que las arandelas cónicas de 1/2" y 7/16" se mantengan con los pernos coordinados de 1/2" y 7/16".

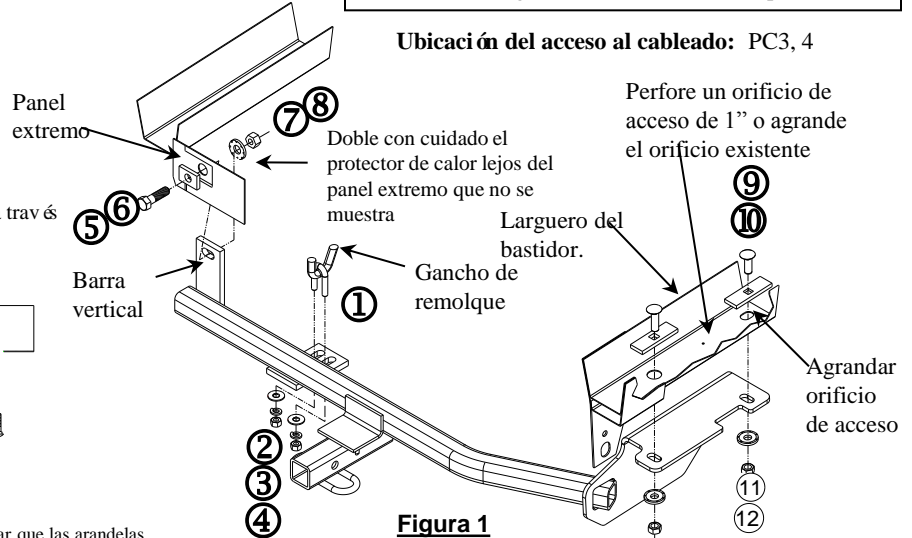


Figura 1

①	Cant. (1)	Perno en U, 3/8-16"	⑦	Cant. (1)	Arandela cónica, 1/2"
②	Cant. (2)	Arandela plana, 3/8"	⑧	Cant. (1)	Tuerca hexagonal, 1/2-13
③	Cant. (2)	Arandela de bloqueo, 3/8"	⑨	Cant. (2)	Perno de carruaje, 7/16-14 x 1-3/4" GR5
④	Cant. (2)	Tuerca hexagonal, 3/8-16	⑩	Cant. (2)	Espaciador, 1/4" X 1" X 3"
⑤	Cant. (1)	Pernos, 1/2-13 x 1.75 GR5	⑪	Cant. (2)	Arandela cónica, 7/16"
⑥	Cant. (1)	Espaciador, 1/4" x 1" x 1-1/2"	⑫	Cant. (2)	Tuerca hexagonal, 7/16-14

- Quite los dos (2) remaches plásticos que sostienen las lengüetas de la placa protectora al colector del baúl. Nota: Quite el centro del remache con un destornillador y retire la pieza restante. Los remaches se van a reinstalar. Empuje con cuidado la placa protectora hacia la barra de impacto y fuera del camino.
- Agrande el orificio de acceso delantero o perfore un orificio de acceso de 1" en la **parte inferior** del larguero del bastidor del lado del pasajero entre los orificios de unión para los pernos y espaciadores. Ver método agrandado en Figura 2. Pinte cualquier metal expuesto
- Introduzca los espaciadores y pernos de carruaje en su posición usando los cables de halar que se suministran. Deje el cable de halar unido. Nota: Es mucho más fácil si el perno y el espaciador no están unidos cuando se insertan en el bastidor, consulte la ilustración. Ver Figura 3 y 4.
- Hale el protector de calor lejos del panel extremo para permitir acceso a la barra vertical del enganche. Nota: use cinta en el protector de calor por los bordes afilados.
- Cuelgue el perno en U en el gancho de remolque.
- Levante el enganche a su posición en el gancho de remolque. Maniobre la barra vertical entre el panel extremo detrás del protector de calor. Instale la arandela plana, arandela de bloqueo y tuerca hexagonal. Deje los tornillos ajustados.
- Inserte los cables de halar a través de las ranuras del soporte del lado del pasajero. Cambie el soporte a su lugar, como se muestra. Hale los tornillos a través del soporte. Retire un cable de halar a la vez (con cuidado de no presionar los tornillos dentro del larguero del bastidor) y coloque la arandela cónica y la tuerca hexagonal como se muestra. Repita con el tornillo restante.
- Inserte el perno de 1/2-13 en el espaciador, llegando por detrás del panel extremo inserte el perno a través del orificio en el panel extremo y ranura en la barra vertical y coloque la arandela cónica y tuerca hexagonal. Oriente el espaciador como se muestra.
- Apriete todos los tornillos según las especificaciones de torsión exigidas.
- Vuelva a colocar la placa protectora en su posición del paso 1. Apriete todos los tornillos 3/8-16 con una llave de torsión a 30 Lb.-pies (41 N*M)
Apriete todos los tornillos 7/16-14 GR5 con una llave de torsión a 50 Lb.-pies (68 N*M)
Apriete todos los tornillos 1/2-13 GR 5 con una llave de torsión a 75 Lb.-pies. (102 N*M)
- Empuje el protector de calor de nuevo a su posición.

Nota: Revise el enganche con frecuencia, verificando que todos los tornillos y la bola estén correctamente apretados. Si se quita el enganche tape todos los orificios en el colector del baúl u otros paneles de la carrocería para evitar la entrada del agua y los gases del escape. Se debe retirar y reemplazar un enganche o bola que se haya dañado. Observe las precauciones de seguridad al trabajar por debajo del vehículo y use protección visual. No corte los orificios de acceso o accesorios con soplete.

Este producto cumple con las especificaciones y requisitos de seguridad para conectar dispositivos y sistemas de remolque del estado de Nueva York, V.E.S.C. Regulación V-5 y SAE J684.