

Installation Instructions

Suzuki SX4 Crossover

Part Numbers:

24817

60202

77189

Drawbar Kit:
3594
(Sold separately)

Drawbar must be used in the **RISE** position only.

Do Not Exceed Lower of Towing Vehicle Manufacturer's Rating or

2000 LB (908 Kg) Max Gross Trailer Weight

200 LB (90.8 Kg) Max Tongue Weight

Wiring Access Location: SUV 1 & 2

Hitch Shown In Proper Position

Equipment Required: Spray lubricant, Paint, Pull wire (Provided)

Fastener Kit: 24817F

Wrenches: 11/16", 3/4"

Drill Bits: 1" Hole Cut Saw

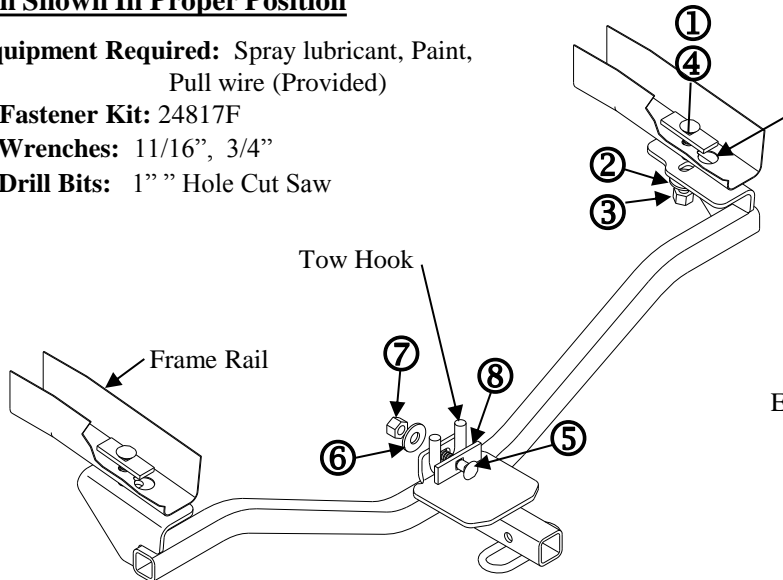


Figure 1

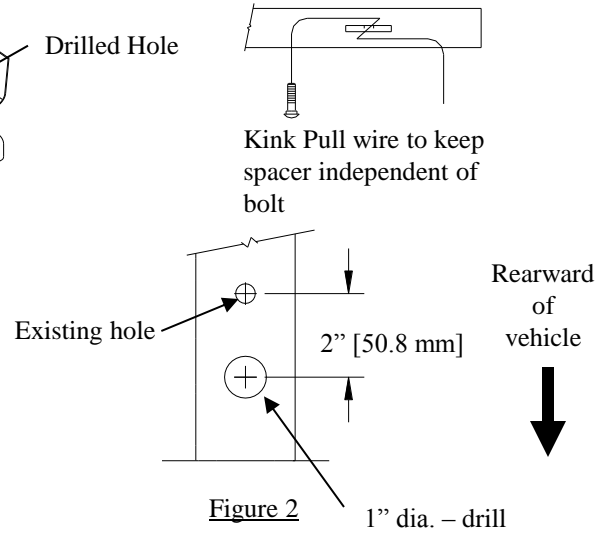


Figure 2
Drilling of Access Holes

Note: Fasteners typical both sides

①	Qty. (2)	Carriage bolt 7/16-14 X 1.50 Gr5	⑤	Qty. (1)	Carriage bolt 1/2-13 X 2.00 Gr5
②	Qty. (2)	Conical washer 7/16	⑥	Qty. (1)	Conical washer 1/2
③	Qty. (2)	Hex nut 7/16-14	⑦	Qty. (1)	Hex nut 1/2-13
④	Qty. (2)	Spacer (small sq holes)	⑧	Qty. (1)	Spacer

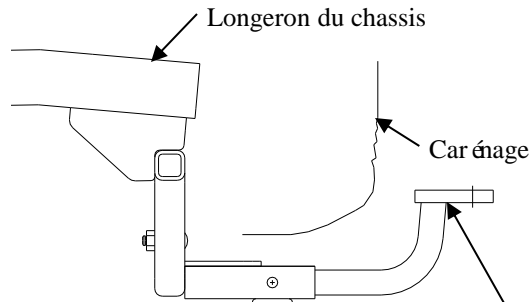
- Lower exhaust system at the rubber isolator (3). Spraying a lubricant on the metal hanger rod and the rubber isolator helps removal.
- Drill 1" access hole in **bottom** of each frame rail. See Figure 2.
- Feed pull wires with spacer and bolt into frame rail thru 1" drilled hole and out the attachment holes. Leave pull wire attached
- Paint any exposed metal.
- Raise hitch into position and attach as shown in Figure 1. Remove pull wires and attach conical washers and nut (be careful not to push fastener back into frame rail). Hand tighten.
- Attach hitch to tow hook as shown in Figure 1. Orient the spacers with respect to the tow hook as shown.
- Check to assure hitch is centered on vehicle.
- Torque all fasteners to specifications.
- Raise exhaust system back into position.

Tighten all 1/2 GR5 fasteners with torque wrench to 75 Lb.-Ft. (102 N*M)

Tighten all 7/16 GR5 fasteners with torque wrench to 50 Lb.-Ft. (68 N*M)

Note: check hitch frequently, making sure all fasteners and ball are properly tightened. If hitch is removed, plug all holes in trunk pan or other body panels to prevent entry of water and exhaust fumes. A hitch or ball which has been damaged should be removed and replaced. Observe safety precautions when working beneath a vehicle and wear eye protection. Do not cut access or attachment holes with a torch.

This product complies with safety specifications and requirements for connecting devices and towing systems of the state of New York, V.E.S.C. Regulation V-5 and SAE J684.



Instructions d'installation

Numéros de pièces :

24817

60202

77189

Suzuki SX4 Crossover

Ensemble de barre de remorquage :

3594

(Vendu séparément)

La barre de remorquage doit être utilisée dans la position **ÉLEVÉE** seulement.

Ne pas excéder les spécifications du fabricant de véhicules de remorquage, ou

2000 lb (908 kg) Poids brut max. de la remorque

200 lb (90.8 kg) Poids max. au timon

Attelage montré dans la position appropriée

Équipement requis : Lubrifiant à vaporiser, peinture antirouille, Fil de tirage (fourni)

Visserie : 24817F

Clés : 11/16", 3/4"

Mèche : Coupe de scie pour trou de 1 po.

Point d'accès au câblage : SUV 1 & 2

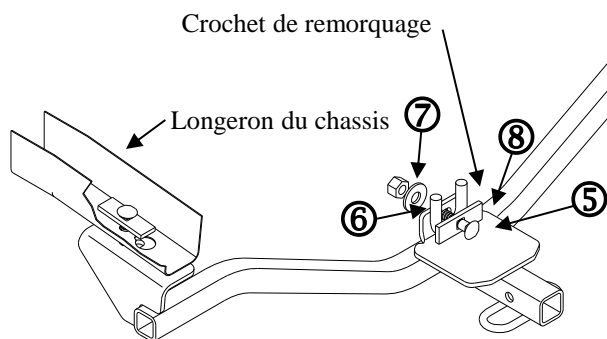
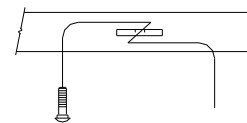


Figure 1

Trous percés



Plier le fil de tirage pour garder l'espaceur à l'écart du boulon

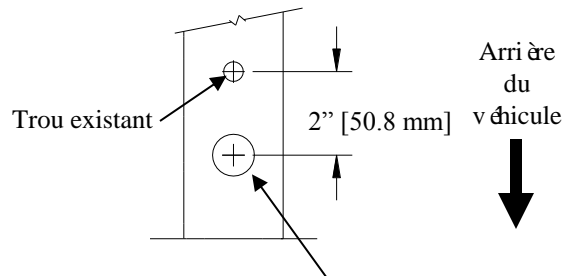


Figure 2
1" dia. - Percer
Perçage des trous d'accès

Remarque : Visserie similaire des deux côtés

①	Qté (2)	Boulon de carrosserie 7/16-14 X 1.50 Gr5	⑤	Qté (1)	Boulon de carrosserie 1/2-13 X 2.00 Gr5
②	Qté (2)	Rondelle conique 7/16	⑥	Qté (1)	Rondelle conique 1/2
③	Qté (2)	Ecru hexagonal 7/16-14	⑦	Qté (1)	Ecru hexagonal 1/2-13
④	Qté (2)	Espaceur (petit trous carrés)	⑧	Qté (1)	Espaceur

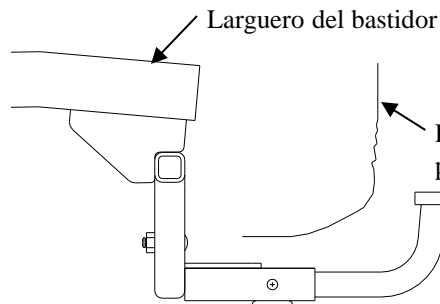
1. Abaisser le système d'échappement au niveau de l'isolateur en caoutchouc (3). La vaporisation d'un lubrifiant sur la tige du support métallique et l'isolateur en caoutchouc facilite l'enlèvement.
2. Percer un trou de 1 po d'accès dans le fond de chaque rail d'armature. Voir figure 2
3. À l'aide des fils de tirage, faire passer l'espaceur et le boulon dans le longeron à travers le trou de 1 po qui a été percé, puis les faire sortir par les trous de fixation. Laisser le fil de tirage lié aux pièces de visserie.
4. Peindre toute surface de métal nu.
5. Soulever l'attelage en position et fixer comme illustré à la Figure 1. Retirer les fils de tirage et attacher des rondelles coniques et des écrous (en veillant à ne pas repousser la visserie dans le longeron). Serrer à la main pour l'instant.
6. Fixer l'attelage au crochet de remorquage comme illustré à la figure 1. Orienter les espaceurs par rapport au crochet de remorquage comme illustré aux
7. S'assurer que l'attelage est bien centré sur le véhicule.
8. Serrer toute la visserie selon les spécifications de couple.
9. Soulever et remettre le système d'échappement en position.

Serrer toute la visserie 1/2 GR5 au couple de serrage de 75 lb-pi. (102 N*M)

Serrer toute la visserie 7/16 GR5 au couple de serrage de 50 lb-pi. (68 N*M)

Remarque : Vérifier l'attelage fréquemment, en s'assurant que toute la visserie et la bille sont serrés adéquatement. Si l'attelage est enlevé boucher tous les trous percés dans le coffre ou la carrosserie afin de prévenir l'infiltration d'eau ou de gaz d'échappement. Un attelage ou bille endommagés doivent être enlevés et remplacés. Observer les mesures de sécurité appropriées en travaillant sous le véhicule et porter des lunettes de protection. Ne jamais utiliser une torche pour découper un accès ou un trou de fixation.

Ce produit est conforme aux normes V-5 et SAE J684 de la V.E.S.C. (État de New York) concernant les spécifications en matière de sécurité des systèmes d'attelage.



Instrucciones de instalación

Suzuki SX4 Crossover

Números de partes:

24817

60202

77189

Kit de barra de tracción:

3594

(Se vende por separado)

La barra de tracción se debe usar en la posición **LEVANTADA** únicamente

No supere el valor inferior entre la calificación del fabricante del vehículo del remolque o

2000 LB (908 Kg) Peso bruto máximo del remolque

200 LB (90.8 Kg) Peso máximo de la horquilla

El enganche se muestra en la posición correcta

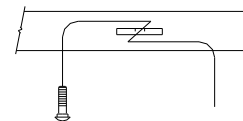
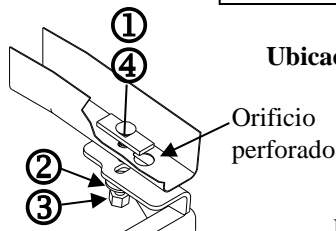
Equipo necesario: Lubricante en rociador, pintura, Cable de halar (incluido)

Kit de tornillos: 24817F

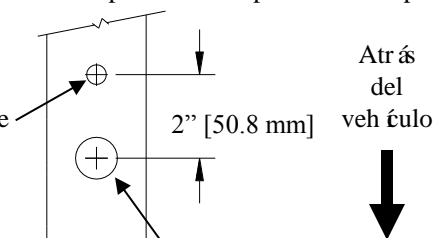
Llaves: 11/16", 3/4"

Brocas de taladro: 1" sierra de corte de orificios

Ubicación del acceso al cableado: SUV 1 & 2



Enrolle el alambre de halar para mantener el espaciador independiente del perno



Atrás del vehículo
↓

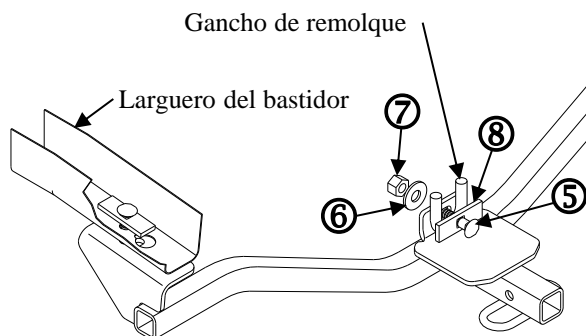


Figura 1

Figura 2 1" dia. - Perforación de los orificios de acceso

Nota: Tornillos iguales en ambos lados

①	Cant. (2)	Perno de carruaje 7/16-14 X 1.50 Gr5	⑤	Cant. (1)	Perno de carruaje 1/2-13 X 2.00 Gr5
②	Cant.(2)	Arandela cónica 7/16	⑥	Cant. (1)	Arandela cónica 1/2
③	Cant.(2)	Tuerca hexagonal 7/16-14	⑦	Cant. (1)	Tuerca hexagonal 1/2-13
④	Cant.(2)	Espaciador (pequeños agujeros sq)	⑧	Cant. (1)	Espaciador

- Baje el sistema de escape en el aislador de goma (3). Rocíar un lubricante en el vástago del gancho de metal y el aislador de hule ayuda para el desmonte.
- Perfore 1" agujero de acceso en parte inferior de cada carril del marco. Ver Figura 2
- Introduzca los alambres de halar con el espaciador y el perno dentro del larguero del bastidor a través de un orificio perforado de 1" y saliendo por los orificios de unión. Deje el alambre de halar unido.
- Pinte cualquier metal expuesto.
- Levante a su posición el enganche y una según se muestra en la Figura 1. Quite los cables de halar e instale las arandelas cónicas y la tuerca (tenga cuidado de empujar los tornillos de nuevo hacia el larguero del bastidor). Apriete a mano.
- Una el enganche al gancho de remolque como se muestra en la figura 1. Oriente los espaciadores con respecto al gancho de remolque como se muestra en la
- Revise para verificar que el enganche esté centrado en el vehículo.
- Apriete todos los tornillos según las especificaciones.
- Levante el sistema del escape de nuevo a su posición.

Apriete todos los tornillos 1/2 GR5 con una llave de torsión a 75 Lb.-pies.(102 N*M)

Apriete todos los tornillos 7/16 GR5 con una llave de torsión a 50 Lb.-pies.(68 N*M)

Nota: Revise el enganche con frecuencia, verificando que todos los tornillos sujetadores y la bola están correctamente apretados. Si se quita el enganche, tape todos los orificios en el colector del baúl u otros paneles de la carrocería para evitar la entrada del agua y los gases del escape. Se debe retirar y reemplazar un enganche o bola que se haya dañado. Observe las precauciones de seguridad al trabajar por debajo del vehículo y use protección visual. No corte el acceso o los orificios del accesorio con soplete. Este producto cumple con las especificaciones y requisitos de seguridad para conectar dispositivos y sistemas de remolque del estado de Nueva York. V.E.S.C. Regulación V-5 y SAE J684