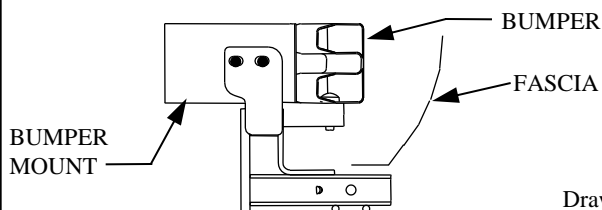


Installation Instructions

Part Numbers:

Mazda 3 including Speed 3

24816
77188
60201



Drawbar Kit:
3592
(Sold separately)

Drawbar must be used in the **RISE** position only.

**Do Not Exceed Lower of Towing Vehicle
Manufacturer's Rating or**

2000 LB (908 kg) Max Gross Trailer Weight
200 LB (91 kg) Max Tongue Weight

Wiring Access Location: PC3, PC4

Hitch Shown In Proper Position

Equipment Required: Flat blade Screwdriver, Fishwire (provided).

Fastener Kit: 24816F

Wrenches: 11/16"

Drill Bits: 1/2"

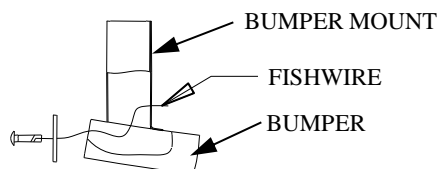


FIGURE 3.

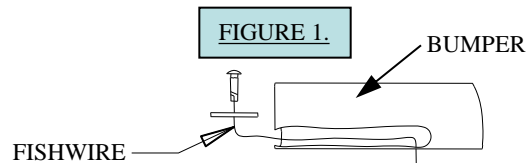


FIGURE 1.

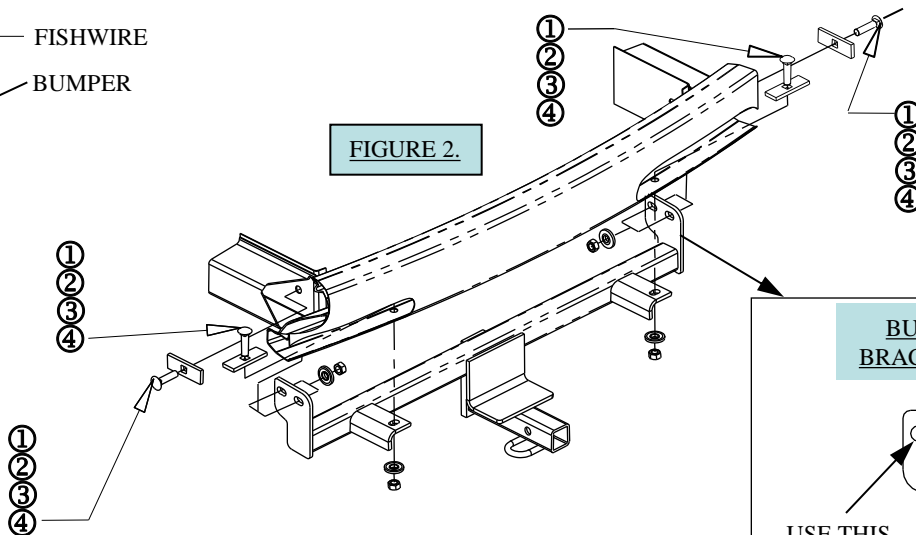
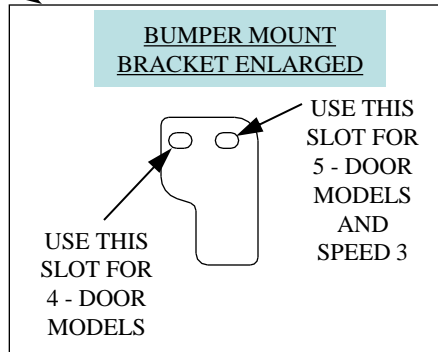


FIGURE 2.



①	Qty. (4)	7/16"-14 X 1-1/4" GRADE 5 CARRIAGE BOLT	③	Qty. (4)	7/16" CONICAL TOOTHED WASHER
②	Qty. (4)	BLOCK 1/4" X 1" X 3"	④	Qty. (4)	7/16"-14 HEX NUT

1. Use 1/2" drill bit to enlarge the four existing attachment holes.
2. With the flat blade screwdriver remove and retain (2) plastic push rivets that attach lower fascia supports to vehicle.
3. Fishwire carriage bolts and blocks through ends of the bumper as shown in Figure 1.
4. Position hitch as shown in Figure 2.
5. Fishwire carriage bolts and blocks through ends of the bumper mounts as shown in Figure 2.
6. Tighten all fasteners.
7. Replace plastic rivets removed in Step 2.

Tighten all 7/16" fasteners with torque wrench to 50 Lb.-Ft. (68 N*M)

Note: check hitch frequently, making sure all fasteners and ball are properly tightened. If hitch is removed, plug all holes in trunk pan or other body panels to prevent entry of water and exhaust fumes. A hitch or ball which has been damaged should be removed and replaced. Observe safety precautions when working beneath a vehicle and wear eye protection. Do not cut access or attachment holes with a torch.

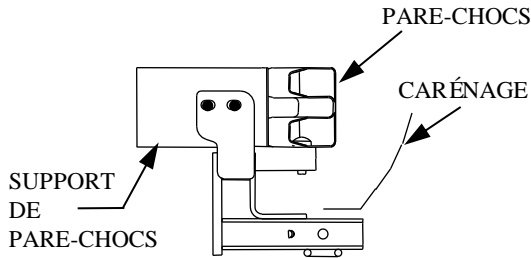
This product complies with safety specifications and requirements for connecting devices and towing systems of the state of New York, V.E.S.C. Regulation V-5 and SAE J684.

Instructions d'installation

Numéros de pièces :

MAZDA 3 y compris Speed 3.

24816
77188
60201



Ensemble de barre de remorquage :
3592

(Vendu séparément)
La barre de remorquage doit être utilisée dans la position **ÉLEVÉE** seulement.

Ne pas excéder les spécifications du fabricant de véhicules de remorquage, ou

2 000 lb (908 kg) Poids brut max. de la remorque
200 lb (90 kg) Poids max. au timon

Attelage montré dans la position appropriée

Équipement requis : Tournevis à lame plate, fil de tirage (fourni).

Visserie : 24816F

Clé : 11/16 po

Mèche : 1/2 po

Points d'accès au câblage : PC3, PC4

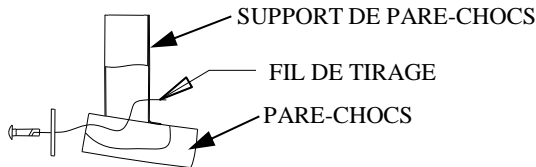


FIGURE 3.

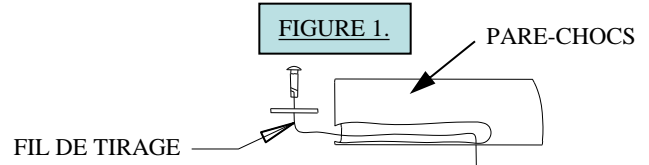
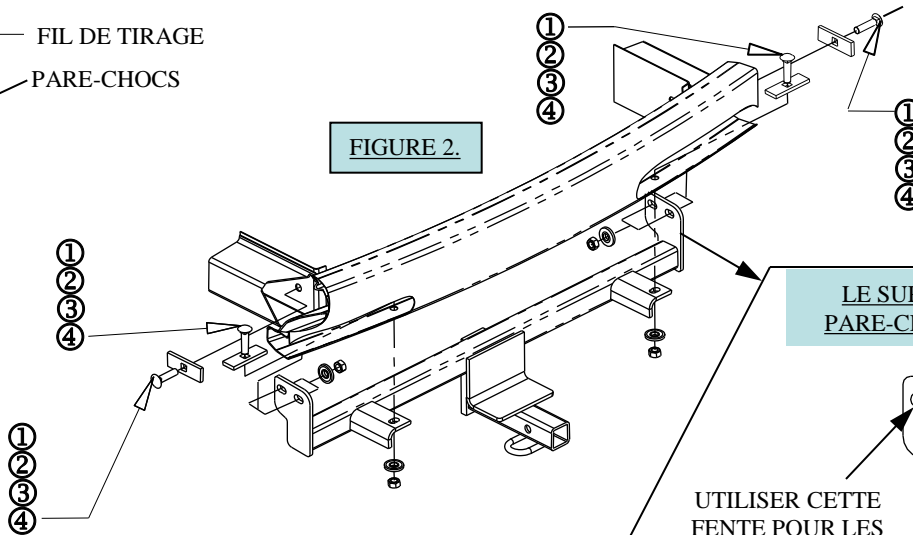


FIGURE 2.



LE SUPPORT MONTÉ SUR PARE-CHOCS EST AGRANDI

UTILISER CETTE FENTE POUR LES MODÈLES 5 PORTES ET SPEED 3
UTILISER CETTE FENTE POUR LES MODÈLES 4 PORTES

①	Qté (4)	7/16-14 X 1.25 BOULON DE CARROSSERIE CATÉGORIE 5	③	Qté (4)	RONDELLE CONIQUE DENTÉE 7/16 PO
②	Qté (4)	BLOC 1/4 X 1 X 3	④	Qté (4)	ÉCROU 7/16-14

- UTILISER UNE MÈCHE DE 1/2 PO POUR AGRANDIR LES QUATRE TROUS DE FIXATION EXISTANTS.
- À l'aide du tournevis à lame plate, enlever et conserver les deux (2) rivets en plastique qui fixent les supports de carénage intérieurs au véhicule.
- À L'AIDE D'UN FIL DE TIRAGE, FAIRE PASSER LES BOULONS DE CARROSSERIE ET LES BLOCS À TRAVERS LES EXTRÉMITÉS DU PARE-CHOCS, COMME ILLUSTRÉ À LA FIGURE 1.
- PLACER L'ATTELAGE COMME ILLUSTRÉ À LA FIGURE 2.
- À L'AIDE D'UN FIL DE TIRAGE, FAIRE PASSER LES BOULONS DE CARROSSERIE ET LES BLOCS À TRAVERS LES EXTRÉMITÉS DES SUPPORTS DE PARE-CHOCS COMME ILLUSTRÉ À LA FIGURE 2 ET SERRER TOUTE LA VISSERIE.
- Remplacer les rivets en plastique enlevés à l'étape 2.

Serrer toute la visserie 7/16 po au couple de 50 lb-pi. (68 N*M)

Remarque : Vérifier l'attelage fréquemment, en s'assurant que toute la visserie et la bille sont serrées adéquatement. Si l'attelage est enlevé boucher tous les trous percés dans le coffre ou la carrosserie afin de prévenir l'infiltration d'eau ou de gaz d'échappement. Un attelage ou bille endommagés doivent être enlevés et remplacés. Observer les mesures de sécurité appropriées en travaillant sous le véhicule et porter des lunettes de protection. Ne jamais utiliser une torche pour découper un accès ou un trou de fixation.

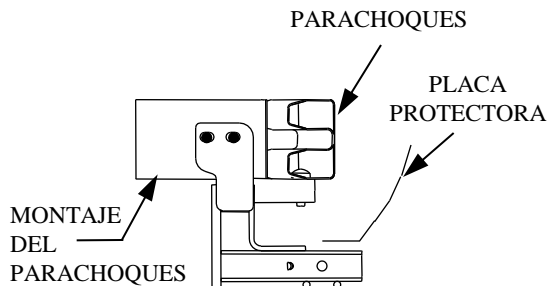
Ce produit est conforme aux normes V-5 et SAE J684 de la V.E.S.C. (État de New York) concernant les spécifications en matière de sécurités des systèmes d'attelage.

Instrucciones de instalación

MAZDA 3 Incluye Velocidad 3

Números de partes:

24816
77188
60201



Kit de barra de tracción:

3592

(Se vende por separado)

La barra de tracción se debe usar en la posición **LEVANTADA** únicamente.

No supere el valor inferior entre la calificación del fabricante del vehículo del remolque o

2000 LB (908 kg) Peso bruto máximo del remolque

200 LB (91 kg) Peso máximo de la horquilla

Ubicación del acceso al cableado: PC3, PC4

El enganche se muestra en la posición correcta

Equipo necesario: Destornillador de pala, cable para insertar tornillos (incluido).

Kit de tornillos: 24816F

Llaves: 11/16"

Brocas de taladro: 1/2"

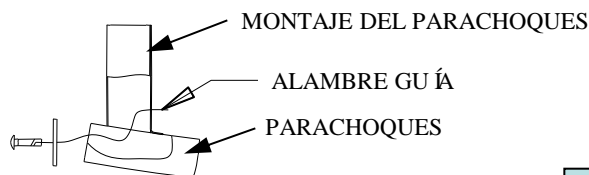
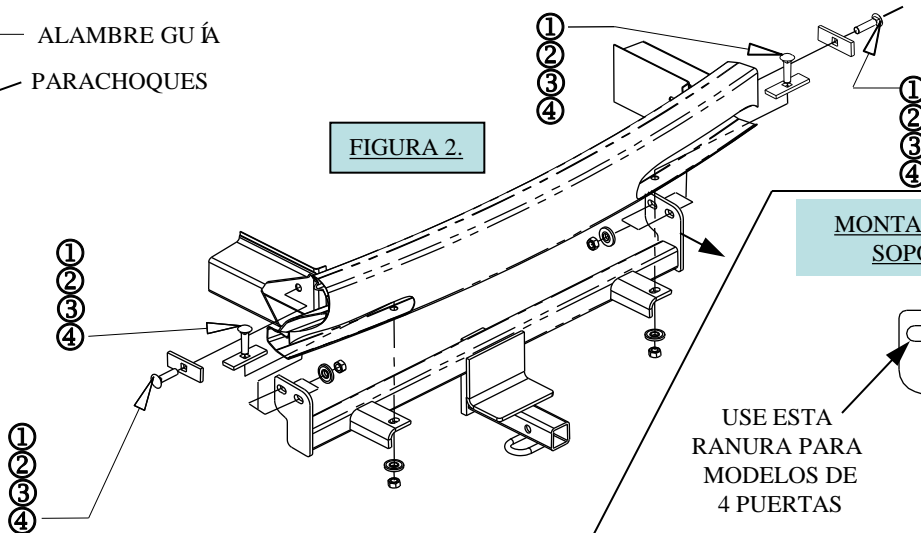
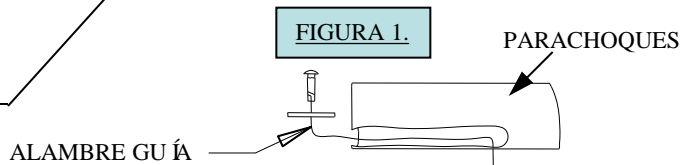


FIGURA 3.



MONTAJE DEL PARAQUOQUES SOPORTE AGRANDADO

USE ESTA RANURA PARA MODELOS DE 4 PUERTAS

USE ESTA RANURA PARA MODELOS DE 5 PUERTAS Y 3 VELOCIDADES

①	Cant. (4)	7/16-14 X 1.25 PERNO DE CARRUAJE GRADO 5	③	Cant.(4)	ARANDELA CÓNICA DENTADA 7/16"
②	Cant. (4)	BLOQUE 1/4 X 1 X 3	④	Cant.(4)	TUERCA 7/16-14

1. USE UNA BROCA DE TALADRO DE 1/2" PULGADA PARA AGRANDAR LOS CUATRO ORIFICIOS DE UNIÓN EXISTENTES.

2. Con el destornillador de pala retire y retenga (2) remaches plásticos de presión que unen los soportes de la placa protectora inferior al vehículo.

3. GUÍE CON EL ALAMBRE GUÍA LOS PERNOS DE CARRUAJE Y LOS BLQUES A TRAVÉS DE LOS EXTREMOS DEL PARAQUOQUES COMO SE MUESTRA EN LA FIGURA 1.

4. COLOQUE EL ENGANCHE COMO SE MUESTRA EN LA FIGURA 2.

5. GUÍE CON EL ALAMBRE GUÍA LOS PERNOS DE CARRUAJE Y LOS BLOQUES A TRAVÉS DE LOS EXTREMOS DE LOS MONTAJES DEL PARAQUOQUES COMO SE MUESTRA EN LA FIGURA 2 Y APRIETE TODOS LOS TORNILLOS.

6. Reemplace los remaches plásticos que se retiraron en el Paso 2.

Apriete todos los tornillos 7/16" con una llave de torsi3n a 50 Lb.-pies (68 N*M)

Nota: Revise el enganche con frecuencia, verificando que todos los tornillos y la bola est3n correctamente apretados. Si se quita el enganche tape todos los orificios en el colector del ba3il u otros paneles de la carrocer3a para evitar la entrada del agua y los gases del escape. Se debe retirar y reemplazar un enganche o bola que se haya da3ado. Observe las precauciones de seguridad al trabajar por debajo del veh3culo y use protecci3n visual. No corte los orificios de acceso o accesorios con soplete.

Este producto cumple con las especificaciones y requisitos de seguridad para conectar dispositivos y sistemas de remolque del estado de Nueva York, V.E.S.C. Regulaci3n V-5 y SAE J684