

Installation Instructions

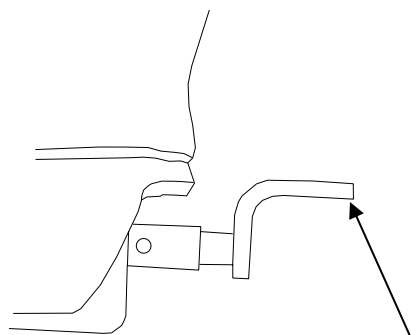
Toyota Prius

Part Numbers:

24808

60894

77179



Drawbar Kit:
3593
(Sold separately)

Drawbar must be used in the **RISE** position only.

**Do Not Exceed Lower of Towing Vehicle
Manufacturer's Rating or**

2000 LB (908 Kg) Max Gross Trailer Weight

200 LB (90.8 Kg) Max Tongue Weight

Hitch Shown In Proper Position

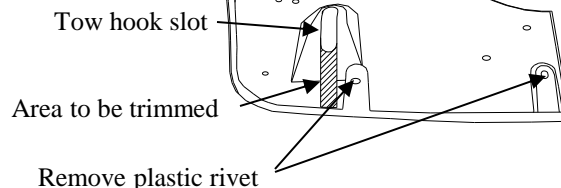
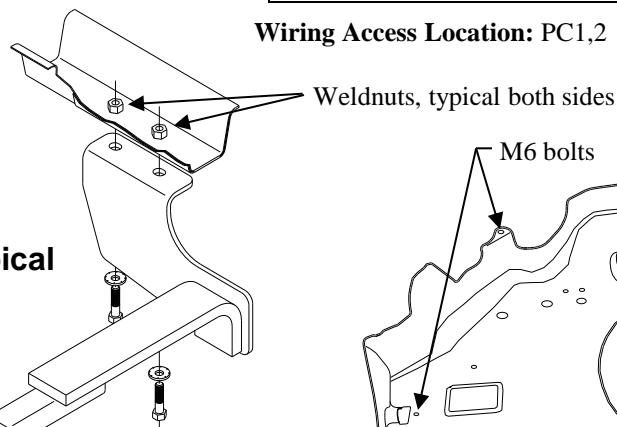
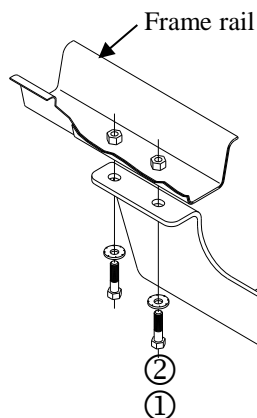
Equipment Required: Utility Knife

Fastener Kit: 24808F

Wrenches: 10mm, 14mm, 17mm,
Small Flat Head Screwdriver

Wiring Access Location: PC1,2

**Note: Fasteners typical
both sides**



NOTE! Plastic cover panels will need to be trimmed or not reinstalled on vehicle. Get owner's permission before starting installation.

①	Qty. (4)	Bolt M10 X 1.25 X 30mm CL 8.8	②	Qty. (4)	Conical Washer
---	----------	-------------------------------	---	----------	----------------

1. Remove plastic cover panel from underneath the driver side of the vehicle.
2. Remove tow hooks if present. Return tow hooks & fasteners to owner.
3. Raise hitch into position and install fasteners into existing weldnuts as shown above.
4. Torque all fasteners to specifications shown below.
5. Plastic cover panel will need to be trimmed or not reinstalled on vehicle. Obtain vehicle owners approval before cutting. With permission: Enlarge tow hook slot on plastic cover panel to fit around drivers side bracket.
6. Reinstall trimmed cover panel removed in Step 1. Or return untrimmed panel to vehicle owner.

Tighten all M10 CL8.8 fasteners with torque wrench to 35 Lb.-Ft. (47 N*M)

Note: check hitch frequently, making sure all fasteners and ball are properly tightened. If hitch is removed, plug all holes in trunk pan or other body panels to prevent entry of water and exhaust fumes. A hitch or ball which has been damaged should be removed and replaced. Observe safety precautions when working beneath a vehicle and wear eye protection. Do not cut access or attachment holes with a torch.

This product complies with safety specifications and requirements for connecting devices and towing systems of the state of New York, V.E.S.C. Regulation V-5 and SAE J684.

Instructions d'installation

Numéros de pièces :

Toyota Prius

24808

60894

77179

Ensemble de barre de remorquage :

3593

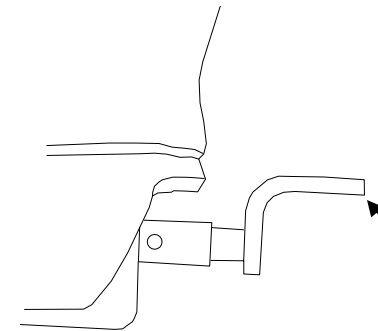
(Vendu séparément)

La barre de remorquage doit être utilisée dans la position **ÉLEVÉE** seulement.

Ne pas excéder les spécifications du fabricant de véhicules de remorquage, ou

2000 lb (908 kg) Poids brut max. de la remorque

200 lb (90.8 kg) Poids max. au timon



Attelage montré dans la position appropriée

Équipement requis : Couteau

Visserie : 24808F

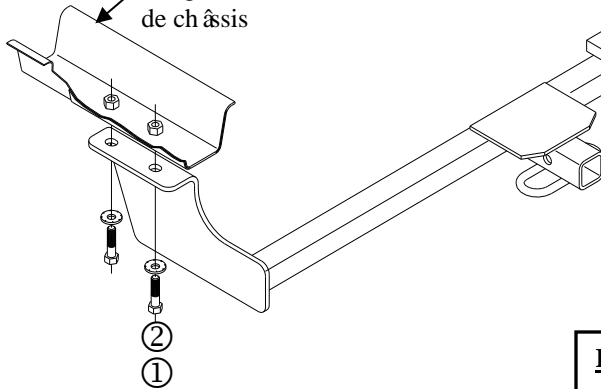
Clés : 10mm, 14mm, 17mm, Petit tournevis à tête plate

Point d'accès au câblage : PC1,2

Écrous à souder, similaire des deux côtés

Remarque : Visserie similaire des deux côtés

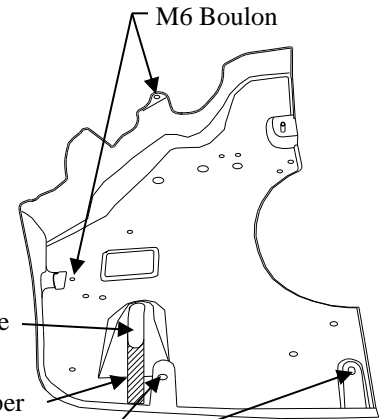
Longeron de châssis



Fente de crochet de remorquage

Zone à découper

Enlevez le rivet en plastique



REMARQUE ! Les panneaux protecteurs de plastique devront être découpés ou ne pas être réinstallés sur le véhicule. Obtenir la permission du propriétaire avant l'installation.

① Qté. (4) Boulon M10 X 1.25 X 30mm CL 8.8

② Qté. (4) Rondelle conique

1. Enlevez le comité de couverture de plastique de dessous le côté de chauffeur du véhicule.
2. S'il est présent, enlever le crochet de remorquage. Remettre les crochets de remorquage et leur visserie au propriétaire.
3. Soulever l'attelage en position et installer la visserie dans les écrous à souder existants, comme illustré ci-dessus.
4. Serrer toute la visserie selon les spécifications indiquées ci-dessous.
5. Les panneaux protecteurs de plastique devront être découpés ou ne pas être réinstallés sur le véhicule. Obtenir la permission du propriétaire avant l'installation. Élargissez la fente de crochet de remorquage sur le comité de couverture de plastique pour aller autour de la parenthèse de côté de chauffeurs.
6. Réinstaller le panneau protecteur découpé à l'étape 1, ou retourner le panneau intact au propriétaire du véhicule.

Serrer toute la visserie M10 CL8.8 au couple de serrage de 35 lb-pi. (47 N*M)

Remarque : Vérifier l'attelage fréquemment, en s'assurant que toute la visserie et la bille sont serrées adéquatement. Si l'attelage est enlevé boucher tous les trous percés dans le coffre ou la carrosserie afin de prévenir l'infiltration d'eau ou de gaz d'échappement. Un attelage ou bille endommagés doivent être enlevés et remplacés. Observer les mesures de sécurité appropriées en travaillant sous le véhicule et porter des lunettes de protection. Ne jamais utiliser une torche pour découper un accès ou un trou de fixation.

Ce produit est conforme aux normes V-5 et SAE J684 de la V.E.S.C. (État de New York) concernant les spécifications en matière de sécurité des systèmes d'attelage.

Instrucciones de instalación

Números de partes:

Toyota Prius

24808

60894

77179

Kit de barra de tracción:

3593

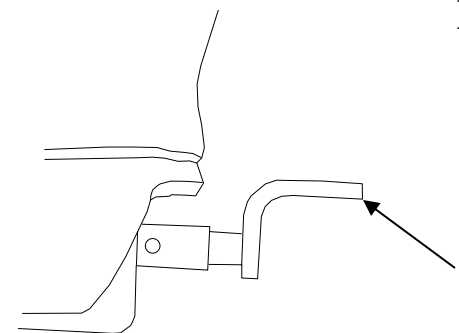
(Se vende por separado)

La barra de tracción se debe usar en la posición **LEVANTADA** únicamente

No supere el valor inferior entre la calificación del fabricante del vehículo del remolque o

2000 LB (908 Kg) Peso bruto máximo del remolque

200 LB (90.8 Kg) Peso máximo de la horquilla



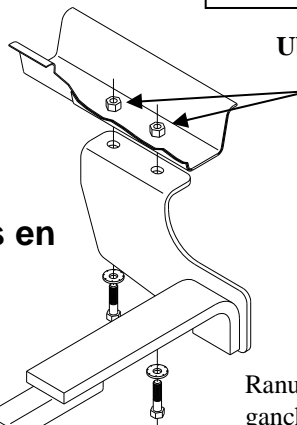
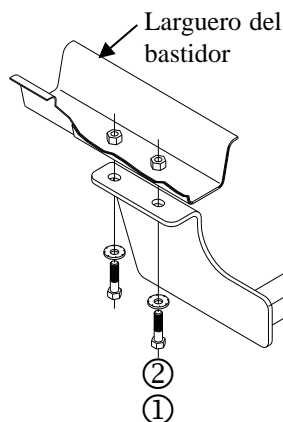
El enganche se muestra en la posición correcta

Equipo necesario: Cuchillo de trabajo

Kit de tornillos: 24808F

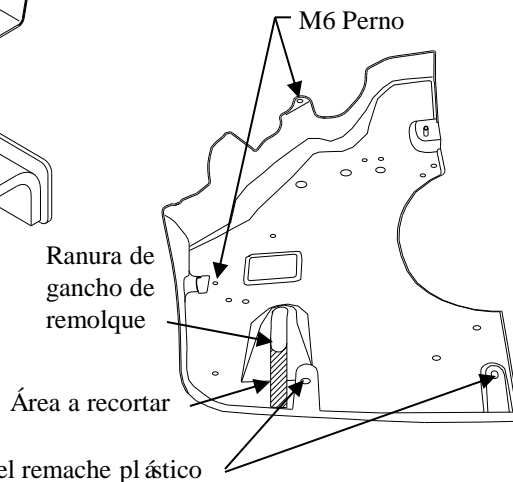
Llaves : 10mm, 14mm, 17mm, Destornillador pequeño de cabeza plana

Nota: Tornillos iguales en ambos lados



Ubicación del acceso al cableado: PC1,2

Tuercas de soldar, iguales en ambos lados



NOTA! Los paneles plásticos de la cubierta deben recortarse o no reinstalarse en el vehículo. Obtenga el permiso del propietario antes de empezar la instalación.

①

Cant.(4)

Perno M10 X 1.25 X 30mm CL 8.8

②

Cant.(4)

Arandela cónica

1. Quite el panel de tapa plástico de abajo el lado de conductor del vehículo.
2. Retire los enganches de remolque si están presentes. Devuelva los enganches de remolque y tornillos al propietario.
3. Levante el enganche a su posición e instale tornillos en las tuercas de soldar existentes como se muestra arriba.
4. Apriete todos los tornillos a las especificaciones que se indican abajo.
5. Los paneles plásticos de la cubierta deben recortarse o no reinstalarse en el vehículo. Obtenga el permiso del propietario antes de empezar la instalación. Amplíe la ranura de gancho de remolque en el panel de tapa plástico para caber alrededor del soporte de lado de choferes.
6. Vuelva a instalar el panel de la tapa recortado que se quitó en el paso 1. O bien, devuelva el panel recortado al propietario del vehículo.

Apriete todos los tornillos M10 CL8.8 con una llave de torsión a 35 Lb.-pies.(47 N*M)

Nota: Revise el enganche con frecuencia, verificando que todos los tornillos sujetadores y la bola estén correctamente apretados. Si se quita el enganche, tape todos los orificios en el colector del baúl u otros paneles de la carrocería para evitar la entrada del agua y los gases del escape. Se debe retirar y reemplazar un enganche o bola que se haya dañado. Observe las precauciones de seguridad al trabajar por debajo del vehículo y use protección visual. No corte el acceso o los orificios del accesorio con soplete. Este producto cumple con las especificaciones y requisitos de seguridad para conectar dispositivos y sistemas de remolque del estado de Nueva York. V.E.S.C. Regulación V-5 y SAE J684