

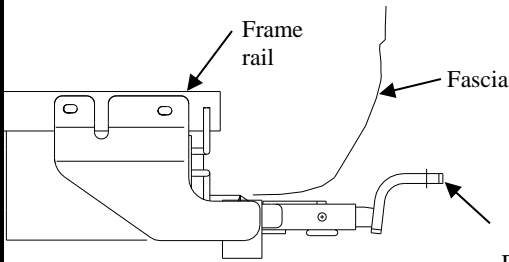
Installation Instructions Nissan Versa

Part Numbers:

24798

60875

77170



Drawbar Kit:
3593
(Sold separately)

Drawbar must be used in the **RISE** position only.

**Do Not Exceed Lower of Towing Vehicle
Manufacturer's Rating or**

2000 LB (908 Kg) Max Gross Trailer Weight

200 LB (90.8 Kg) Max Tongue Weight

Hitch Shown In Proper Position

Equipment Required: Pull wire (Provided)

Fastener Kit: 24798F

Wrenches: 3/4"

Drill Bits: 1"

Wiring Access Location: PC3, PC4

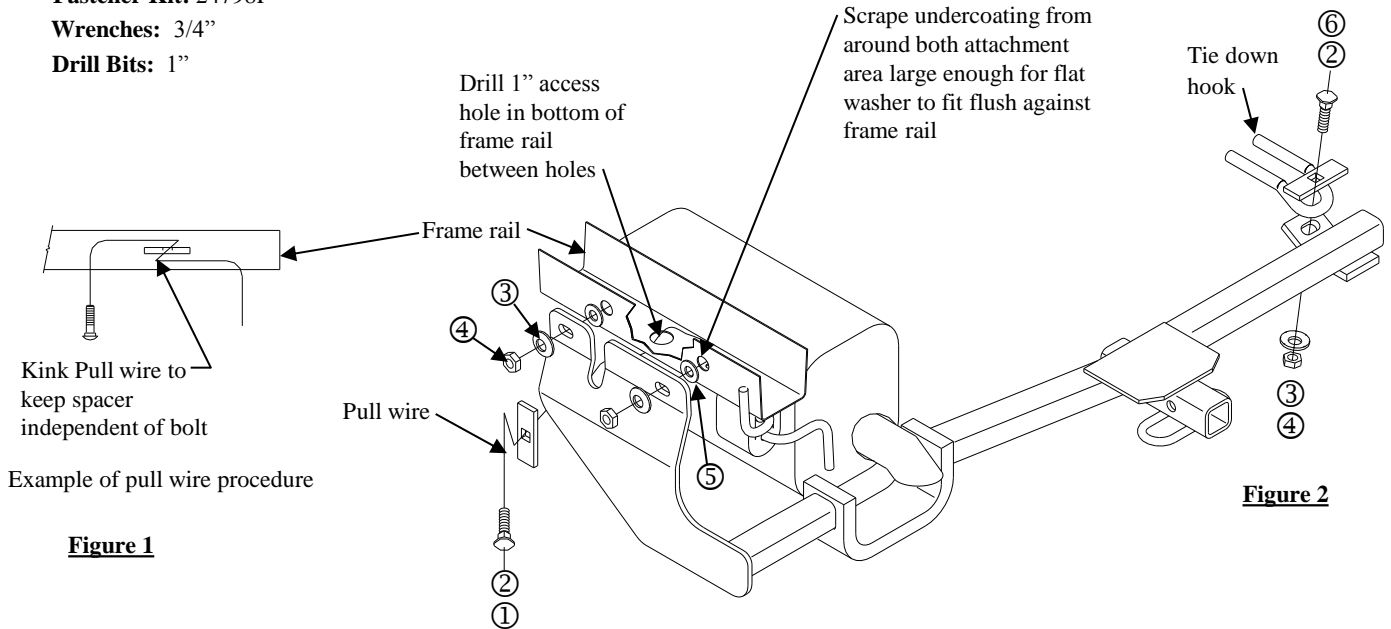


Figure 2

①	Qty. (2)	Carriage Bolt 1/2-13 X 1.75 GR5	④	Qty. (3)	Hex Nut 1/2-13
②	Qty. (3)	Spacer	⑤	Qty. (2)	Flat Washer
③	Qty. (3)	Conical Washer	⑥	Qty. (1)	Carriage Bolt 1/2-13 X 2.00

- Scrape undercoating from around attachment area large enough for flat washer to fit flush against frame rail.
- Drill 1" access hole in bottom of driver's side frame rail between the attachment holes for bolts and spacers.
- Feed pull wires with spacer and bolt into frame rail thru 1" drilled hole and out the attachment holes. Place one flat washer on each bolt. Leave pull wire attached.
- Raise hitch into position, feed pull wires thru adjacent holes in the hitch, remove pull wires and attach conical washers and nut finger tight only (Be careful not to push fastener back into frame rail).
- Insert the 1/2-13 X 2.00 carriage bolt and spacer through the tie down hook.
- Raise end of hitch into position as shown in Figure 2, attach the conical washer and nut.
- Tighten all fasteners.
- Paint any exposed metal.

Tighten all 1/2-13 X 1.75 GR5 fasteners with torque wrench to 75 Lb.-Ft. (102 N*M)

Tighten all 1/2-13 X 2.00 GR5 fasteners with torque wrench to 50 Lb.-Ft. (68 N*M)

Note: check hitch frequently, making sure all fasteners and ball are properly tightened. If hitch is removed, plug all holes in trunk pan or other body panels to prevent entry of water and exhaust fumes. A hitch or ball which has been damaged should be removed and replaced. Observe safety precautions when working beneath a vehicle and wear eye protection. Do not cut access or attachment holes with a torch.

This product complies with safety specifications and requirements for connecting devices and towing systems of the state of New York, V.E.S.C. Regulation V-5 and SAE J684.

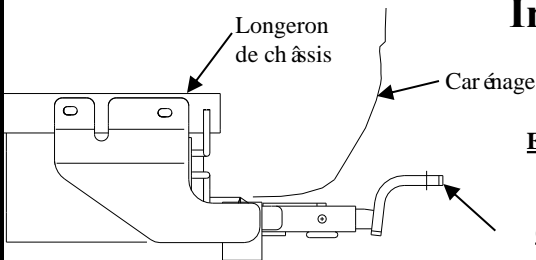
Instructions d'installation Nissan Versa

Numéros de pièces :

24798

60875

77170



Ensemble de barre de remorquage :

3593

(Vendu séparément)

La barre de remorquage doit être utilisée dans la position **ÉLEVÉE** seulement.

Ne pas excéder les spécifications du fabricant de véhicules de remorquage, ni :

2000 lb (908 kg) Poids brut max. de la remorque

200 lb (90,8 kg) Poids max. au timon

Attelage montré dans la position appropriée

Équipement requis : Fil de tirage (fourni)

Visserie : 24798F

Clé : 3/4"

Mèche : 1"

Points d'accès au câblage : PC3, PC4

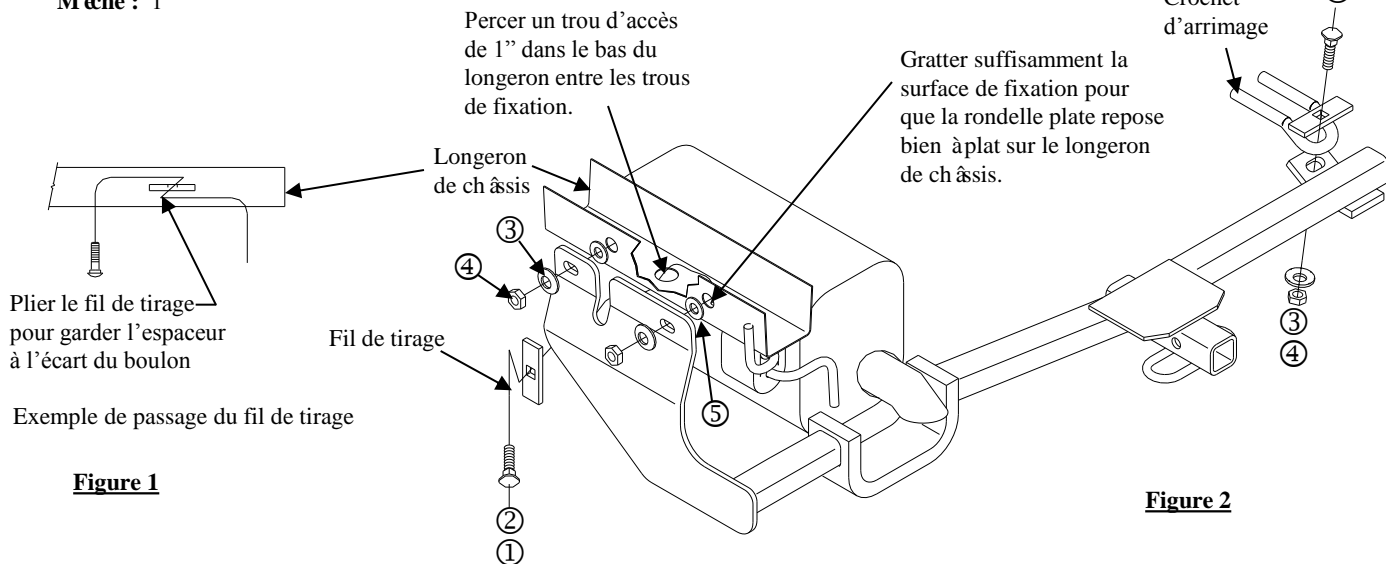


Figure 1

Figure 2

①	Qté (2)	Boulon de carrosserie 1/2-13 X 1.75	④	Qté (3)	Écrou hexagonal 1/2-13
②	Qté (3)	Espaceur	⑤	Qté (2)	Rondelle plate
③	Qté (3)	Rondelle conique	⑥	Qté (1)	Boulon de carrosserie 1/2-13 X 2.00

1. Gratter suffisamment la surface de fixation pour que la rondelle plate repose bien à plat sur le longeron de châssis.
2. Percer un trou d'accès de 1 po dans le bas du longeron de châssis côté conducteur, entre les trous de fixation des boulons et espaceurs.
3. À l'aide des fils de tirage, faire passer l'espaceur et le boulon dans le longeron à travers le trou de 1 po qui a été percé puis les faire sortir par les trous de fixation. Enfiler une rondelle plate sur chaque boulon. Laisser le fil de tirage lié aux pièces de visserie.
4. Soulever l'attelage en position, tirer les fils de tirage à travers les trous adjacents de l'attelage, détacher les fils et installer les rondelles coniques et l'écrou en serrant avec les doigts seulement (veiller à ne pas repousser la visserie dans le longeron).
5. Insérer le boulon de carrosserie 1/2-13 X 2.00 et l'espaceur dans le crochet d'arrimage.
6. Soulever l'extrémité de l'attelage en position comme illustré à la figure 2, puis fixer la rondelle conique et l'écrou.
7. Serrer toute la visserie.
8. Peindre toute surface de métal nu.

Serrer toute la visserie 1/2-13 X 1.75 GR5 au couple de 75 lb-pi (102 N*M).

Serrer toute la visserie 1/2-13 X 2.00 GR5 au couple de 50 lb-pi (68 N*M).

Remarque : Vérifier l'attelage fréquemment, en s'assurant que toute la visserie et la bille sont serrées adéquatement. Si l'attelage est enlevé boucher tous les trous percés dans le coffre ou la carrosserie afin de prévenir l'infiltration d'eau ou de gaz d'échappement. Un attelage ou bille endommagés doivent être enlevés et remplacés. Observer les mesures de sécurité appropriées en travaillant sous le véhicule et porter des lunettes de protection. Ne jamais utiliser une torche pour découper un accès ou un trou de fixation. Ce produit est conforme aux normes V-5 et SAE J684 de la V.E.S.C. (État de New York) concernant les spécifications en matière de sécurité des systèmes d'attelage.

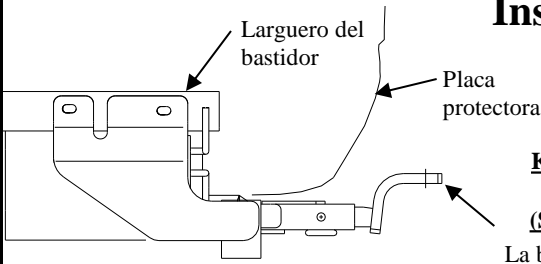
Instrucciones de instalación Nissan Versa

Números de partes:

24798

60875

77170



El enganche se muestra en la posición correcta

Kit de barra de tracción:

3593

(Se vende por separado)

La barra de tracción se debe usar en la posición

LEVANTADA únicamente

No supere el valor inferior entre la calificación del fabricante del vehículo del remolque o

2000 LB (908 Kg) Peso máximo bruto del remolque

200 LB (90.8 Kg) Peso máximo de la horquilla

Equipo necesario: Alambre de halar (incluido)

Kit de tornillos: 24798F

Llaves: 3/4"

Brocas de taladro: 1"

Ubicación del acceso al cableado: PC3, PC4

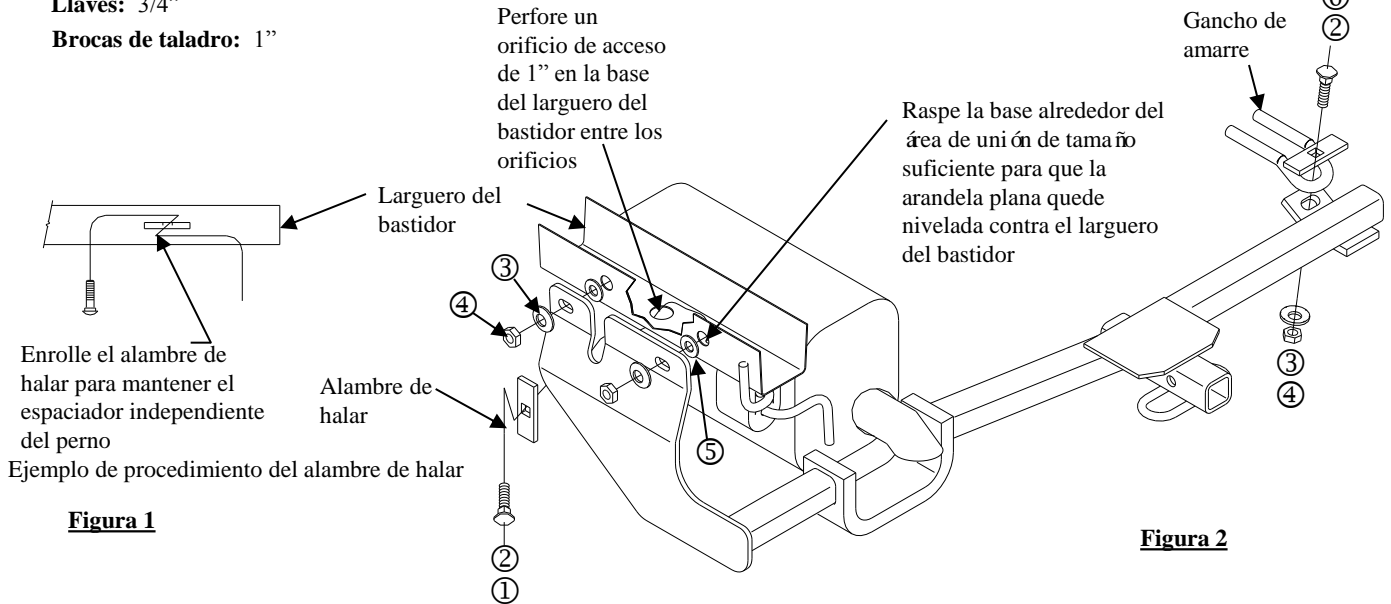


Figura 1

Figura 2

①	Cant. (2)	Perno de carruaje 1/2-13 X 1.75	④	Cant. (3)	Tuerca hexagonal 1/2-13
②	Cant. (3)	Espaciador	⑤	Cant. (2)	Arandela plana
③	Cant. (3)	Arandela cónica	⑥	Cant. (1)	Perno de carruaje 1/2-13 X 2.00

- Raspe la base alrededor del área de unión de tamaño suficiente para que la arandela plana quede nivelada contra el larguero del bastidor.
- Perfore un orificio de acceso de 1" en la base del larguero del bastidor del costado del conductor entre los orificios de unión para pernos y espaciadores.
- Introduzca los alambres de halar con el espaciador y el perno dentro del larguero del bastidor a través de un orificio perforado de 1" y saliendo por los orificios de unión. Coloque una arandela plana en cada perno. Deje el alambre de halar unido.
- Levante el enganche a su posición, introduzca los alambres de halar a través de los orificios adyacentes en el enganche, retire los alambres de halar y coloque las arandelas cónicas y la tuerca y apriete a mano únicamente (Tenga cuidado de no empujar los tornillos de nuevo al larguero del bastidor).
- Inserte el perno de carruaje de 1/2-13 X 2.00 y el espaciador a través del gancho de amarre.
- Levante el extremo del enganche a su posición como se muestra en la Figura 2, una la arandela cónica y la tuerca.
- Apriete todos los tornillos.
- Pinte cualquier metal expuesto.

Apriete todos los tornillos 1/2-13 X 1.75 GR5 con una llave de torsi3n a 75 Lb.-pies (102 N*M)

Apriete todos los tornillos 1/2-13 X 2.00 GR5 con una llave de torsi3n a 50 Lb.-pies (68 N*M)

Nota: Revise el enganche con frecuencia, verificando que todos los tornillos y la bola est3n correctamente apretados. Si se quita el enganche tape todos los orificios en el colector del ba3n u otros paneles de la carrocer3a para evitar la entrada del agua y los gases del escape. Se debe retirar y reemplazar un enganche o bola que se haya da3ado. Observe las precauciones de seguridad al trabajar por debajo del veh3culo y use protecci3n visual. No corte los orificios de acceso o accesorios con soplete. Este producto cumple con las especificaciones y requisitos de seguridad para conectar dispositivos y sistemas de remolque del estado de Nueva York, V.E.S.C.

Regulaci3n V-5 y SAE J684