

# Installation Instructions

## Nissan Sentra

Part Numbers:

**24794**

**60871**

**77166**

**(Sold separately)**

**Drawbar Kit:**

3594

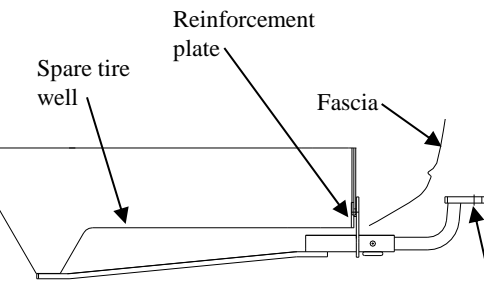
**Do Not Exceed Lower of Towing Vehicle  
Manufacturer's Rating or**

**2000 LB (908 Kg) Max Gross Trailer Weight**

**200 LB (90.8 Kg) Max Tongue Weight**

Drawbar must be used in the  
**RISE** position only.

**Wiring Access Location:** PC3, PC4



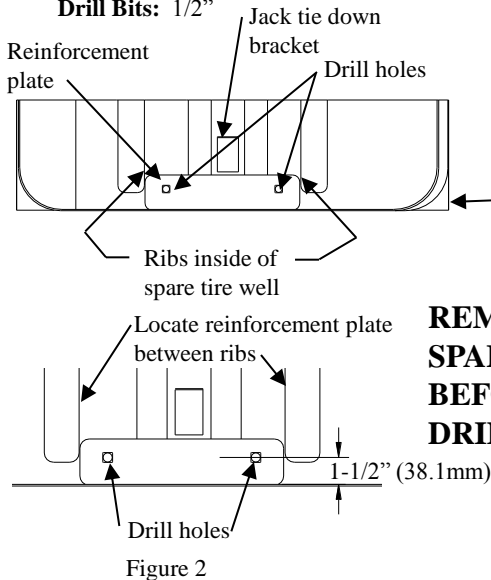
### Hitch Shown In Proper Position

**Equipment Required:** Pull wire (Provided), Sealant

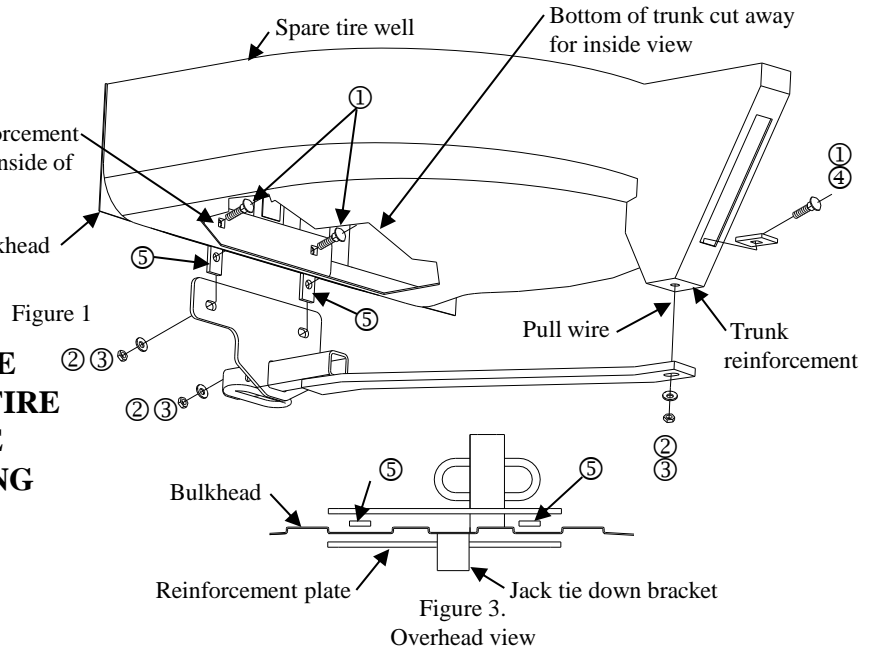
**Fastener Kit:** 24794F

**Wrenches:** 3/4"

**Drill Bits:** 1/2"



### **REMOVE SPARE TIRE BEFORE DRILLING**



①	Qty. (3)	Carriage Bolts 1/2-13 X 2.00 GR5	④	Qty. (1)	Spacer .250 X 1.50 X 2.00 (Sq. Hole)
②	Qty. (3)	Conical Washer	⑤	Qty. (2)	Spacer .250 X 1.00 X 2.00 (Rd. Hole)
③	Qty. (3)	Hex Nut 1/2-13			

- 1 REMOVE SPARE TIRE FROM TRUNK. Remove jack from tie down bracket.
- 2 Remove the (2) plastic rivets that fasten the fascia tabs to the vehicle. Note: Remove the center of the rivet with a screwdriver. Rivets to be reinstalled.
- 3 Scrape undercoating off bottom of the surface of the trunk reinforcement.
- 4 Attach pull wire to carriage bolt and through spacer (Item 4) insert using slot located behind the trunk reinforcement making sure the spacer and carriage bolt sit flat at the bottom.
- 5 Place reinforcement plate inside spare tire well, at the bottom of trunk. Locate the 1-1/2" length against the bottom of the trunk. Place between the ribs as shown in Figure 2. Drill two holes.
- 6 Insert the carriage bolts through the reinforcement bracket and place (2) spacer (Item 5) on the carriage bolts from opposite side of bulkhead.
- 7 Lift hitch into position onto the two carriage bolts, sandwiching the spacer between the bulkhead and hitch. See Figure 3. Loosely attach conical washer and hex nuts.
- 8 Attach bar to trunk reinforcement using conical washer and hex nut (Item 2 & 3).
- 9 Center hitch on vehicle and Tighten all 1/2-13 GR5 fasteners with torque wrench to 75 Lb.-Ft. (102 N\*M).
- 10 Apply sealant at carriage bolt attachments inside spare tire well to prevent the intrusion of water and exhaust fumes to vehicle interior.
- 11 Reattach plastic rivets to fascia. Replace spare tire and jack.

Note: check hitch frequently, making sure all fasteners and ball are properly tightened. If hitch is removed, plug all holes in trunk pan or other body panels to prevent entry of water and exhaust fumes. A hitch or ball which has been damaged should be removed and replaced. Observe safety precautions when working beneath a vehicle and wear eye protection. Do not cut access or attachment holes with a torch.

This product complies with safety specifications and requirements for connecting devices and towing systems of the state of New York, V.E.S.C. Regulation V-5 and SAE J684.

# Instructions d'installation

Numéros de pièces :

## Nissan Sentra

24794

60871

77166

(Vendu séparément)

### Ensemble de barre de remorquage:

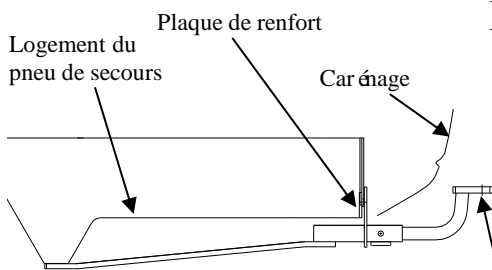
3594

Ne pas excéder les spécifications du fabricant de véhicules de remorquage, ni :

2000 lb (908 kg) Poids brut max. de la remorque

200 lb (90,8 kg) Poids max. au timon

Point d'accès au câblage : PC3, PC4



### Attelage montré dans la position appropriée

Équipement requis : Fil de tirage (fourni), scellant

Visserie : 24794F

Clé : 3/4"

Mèche : 1/2"

La barre de remorquage doit être utilisée dans la position **ÉLEVÉE** seulement.

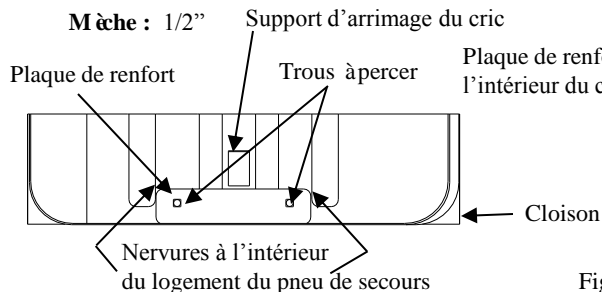


Figure 1

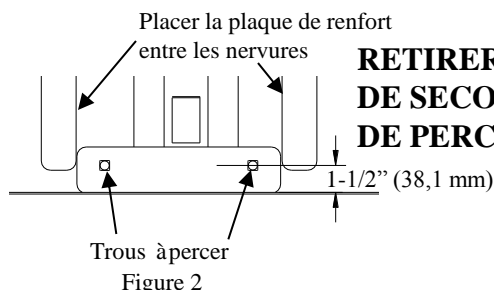


Figure 2

### RETIRER LE PNEU DE SECOURS AVANT DE PERCER

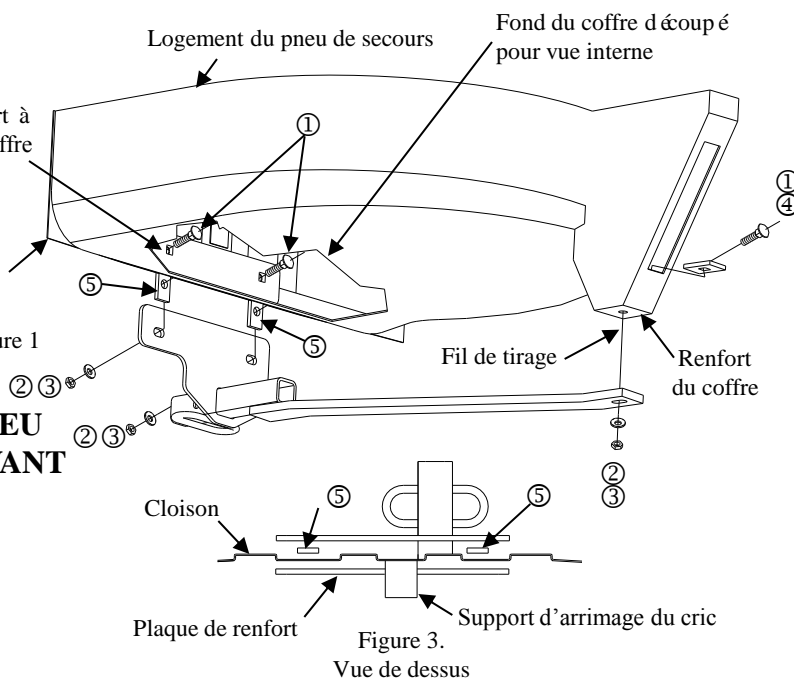


Figure 3.  
Vue de dessus

①	Qté (3)	Boulons de carrosserie 1/2-13 X 2.00 GR5	④	Qté (1)	Espaceur .250 X 1.50 X 2.00 (trou carré)
②	Qté (3)	Rondelle conique	⑤	Qté (2)	Espaceur .250 X 1.00 X 2.00 (trou rond)
③	Qté (3)	Écrou hex. 1/2-13			

- RETIRER LE PNEU DE SECOURS DU COFFRE. Enlever le cric du support d'arrimage.
- Enlever les deux (2) rivets en plastique qui fixent les languettes du carénage au véhicule. Remarque : Retirer le centre du rivet à l'aide d'un tournevis. Les rivets seront réinstallés.
- Gratter la couche anti-rouille au fond de la surface du renfort du coffre.
- Attacher le fil de tirage au boulon de carrosserie et l'introduire dans l'espaceur (article 4), puis faire passer dans la fente située derrière le renfort du coffre en s'assurant que l'espaceur et le boulon reposent à plat sur le fond.
- Placer la plaque de renfort à l'intérieur du logement de pneu de secours, au fond du coffre. Placez une longueur de 1-1/2 po sur le fond du coffre. Placer entre les nervures, comme illustré à la Figure 2. Percer deux trous.
- Insérer les boulons de carrosserie à travers le support de renfort et placer deux (2) espaceurs (article 5) sur les boulons de carrosserie depuis le côté opposé de la cloison.
- Soulever l'attelage en position sur les deux boulons de carrosserie, en intercalant l'espaceur entre la cloison et l'attelage. Voir la figure 3. Installer sans trop serrer les rondelles coniques et les écrous hexagonaux (article 2 & 3).
- Fixer la barre au renfort du coffre à l'aide d'une rondelle conique et d'un écrou hexagonal.
- Centrer l'attelage sur le véhicule et **serrer toute la visserie 1/2-13 GR5 au couple de 75 lb-pi (102 N\*M)**.
- Afin de prévenir l'infiltration d'eau ou de gaz d'échappement à l'intérieur du véhicule, appliquer un enduit d'étanchéité sur les points d'attache des boulons de carrosserie à l'intérieur du logement de pneu de secours.
- Rattacher les rivets de plastique au carénage. Remettre à leur place le pneu de secours et le cric.

Remarque : Vérifier l'attelage fréquemment, en s'assurant que toute la visserie et la bille sont serrées adéquatement. Si l'attelage est enlevé boucher tous les trous percés dans le coffre ou la carrosserie afin de prévenir l'infiltration d'eau ou de gaz d'échappement. Un attelage ou bille endommagés doivent être enlevés et remplacés. Observer les mesures de sécurité appropriées en travaillant sous le véhicule et porter des lunettes de protection. Ne jamais utiliser une torche pour découper un accès ou un trou de fixation. Ce produit est conforme aux normes V-5 et SAE J684 de la V.E.S.C. (État de New York) concernant les spécifications en matière de sécurité des systèmes d'attelage.

# Instrucciones de instalación

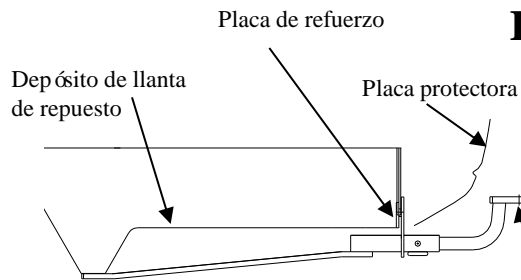
Números de partes:

**24794**

**60871**

**77166**

**Nissan Sentra**



**(Se vende por separado)**  
**Kit de barra de tracción:**  
 3594

No supere el valor inferior entre la calificación del fabricante del vehículo del remolque o

**2000 LB (908 Kg) Peso bruto máximo del remolque**

**200 LB (90.8 Kg) Peso máximo de la horquilla**

**El enganche se muestra en la posición correcta**

La barra de tracción se debe usar en la posición **LEVANTADA** únicamente.

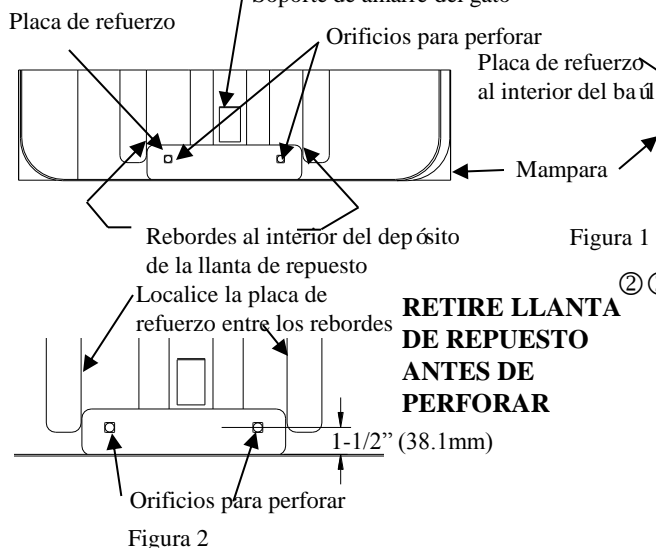
**Equipo necesario:** Cable de halar (incluido), sellante

**Kit de tornillos:** 24794F

**Llaves:** 3/4"

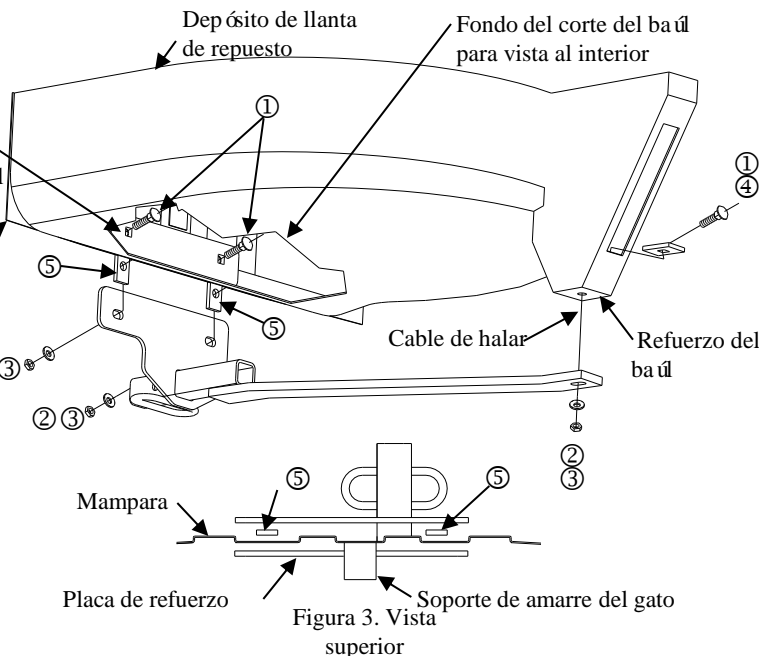
**Brocas de taladro:** 1/2" Soporte de amarre del gato

**Ubicación del acceso al cableado:** PC3, PC4



**RETIRE LLANTA DE REPUESTO ANTES DE PERFORAR**

Figura 1



①	Cant. (3)	Pernos de carruaje 1/2-13 X 2.00 GR5	④	Cant. (1)	Espaciador .250 X 1.50 X 2.00 (orificio cuadrado)
②	Cant. (3)	Arandela cónica	⑤	Cant. (2)	Espaciador .250 X 1.00 X 2.00 (orificio redondo)
③	Cant. (3)	Tuerca hexagonal, 1/2-13			

- 1 QUITA LLANTA DE REPUESTO DEL BAÚL. Quite el gato del soporte de amarre.
- 2 Quite los dos (2) remaches plásticos que sostienen las lengüetas de la placa protectora al vehículo. Nota: Quite el centro del remache con un destornillador. Los remaches se deben reinstalar.
- 3 Raspe la cubierta en la base de la superficie del refuerzo del baúl.
- 4 Una el cable de halar al perno de carruaje y a través del espaciador (pieza 4) usando una ranura localizada detrás del refuerzo del baúl verificando que el espaciador y el perno de carruaje queden planos en la base.
- 5 Coloque la placa de refuerzo al interior del depósito de la llanta de repuesto, en el fondo del baúl. Localice longitud de 1-1/2" contra la base del baúl. Coloque entre los rebordes como se muestra en la Figura 2. Perfore dos orificios.
- 6 Inserte los pernos de carruaje a través del soporte y placa de repuesto y coloque dos (2) espaciadores (pieza 5) en los pernos de carruaje desde el lado opuesto de la mampara.
- 7 Levante el enganche a su posición en los dos pernos de carruaje, colocando el espaciador entre la mampara y el enganche. Ver Figura 3. Sin apretar instale la arandela cónica y las tuercas hexagonales (pieza 2 & 3).
- 8 Una la barra al refuerzo del baúl usando una arandela cónica y tuerca hexagonal.
- 9 Centre el enganche y el vehículo y **apriete todos los tornillos 1/2-13 GR5 con una llave de torsión a 75 Lb.-pies (102 N\*M)**.
- 10 Aplique el sellante en las uniones del perno de carruaje al interior del depósito de la llanta de repuesto para evitar la entrada del agua y los gases del escape al interior del vehículo.
- 11 Vuelva a unir los remaches plásticos a la placa protectora. Reemplace la llanta de repuesto y el gato.

Nota: Revise el enganche con frecuencia, verificando que todos los tornillos y la bola estén correctamente apretados. Si se quita el enganche tape todos los orificios en el colector del baúl u otros paneles de la carrocería para evitar la entrada del agua y los gases del escape. Se debe retirar y reemplazar un enganche o bola que se haya dañado. Observe las precauciones de seguridad al trabajar por debajo del vehículo y use protección visual. No corte los orificios de acceso o accesorios con soplete.

Este producto cumple con las especificaciones y requisitos de seguridad para conectar dispositivos y sistemas de remolque del estado de Nueva York, V.E.S.C. Regulación V-5 y SAE J684.