

Installation Instructions

Part Numbers:

24769

60832

77145

24732 U-Haul

Dodge Caliber

Except SRT4

(Sold separately)

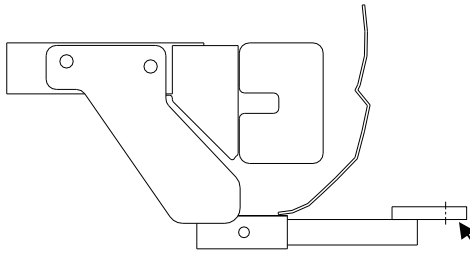
Drawbar Kit:

3591

**Do Not Exceed Lower of Towing Vehicle
Manufacturer's Rating or**

2000 LB (908 Kg) Max Gross Trailer Weight

200 LB (90.8 Kg) Max Tongue Weight



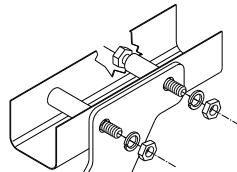
Drawbar must be used in the **Rise** position only.

Hitch Shown In Proper Position

Equipment Required:

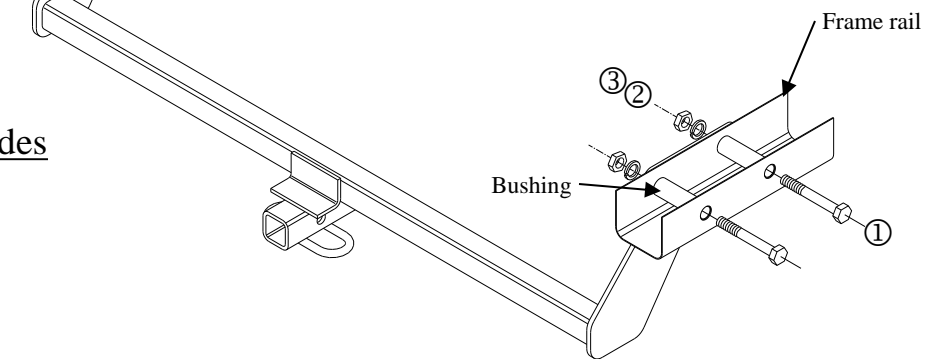
Fastener Kit: 24769F

Wrenches: 15/16



Wiring Access Location: PC1, PC2

Fasteners typical both sides



①	Qty. (4)	Hex Bolt 5/8-11 X 4	③	Qty. (4)	Hex Nut 5/8-11
②	Qty. (4)	Lock Washer 5/8			

1. Place 5/8 bolts into bushing from the outboard side of the frame rails. Leave flush with the inboard frame rail.
2. Raise hitch into position and push 5/8 bolts through brackets to support hitch.
3. Attached remaining fasteners as shown.

Tighten all 5/8-11 fasteners with torque wrench to 100 Lb.-Ft. (136 N*M)

Note: check hitch frequently, making sure all fasteners and ball are properly tightened. If hitch is removed, plug all holes in trunk pan or other body panels to prevent entry of water and exhaust fumes. A hitch or ball which has been damaged should be removed and replaced. Observe safety precautions when working beneath a vehicle and wear eye protection. Do not cut access or attachment holes with a torch.

This product complies with safety specifications and requirements for connecting devices and towing systems of the state of New York, V.E.S.C. Regulation V-5 and SAE J684.

Instructions d'installation

Numéros de pièces :

24769

60832

77145

24732 U-Haul

Dodge Caliber

Except éSRT4

(Vendu séparément)

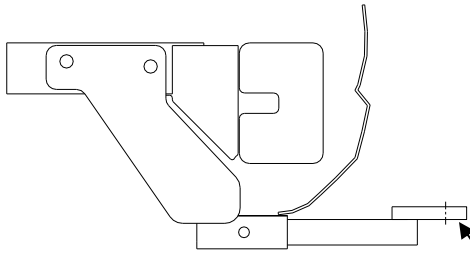
Ensemble de barre de remorquage :

3591

Ne pas excéder les spécifications du fabricant de véhicules de remorquage, ou

2 000 lb (908 kg) Poids brut max. de la remorque

200 lb (90.8 kg) Poids max. au timon



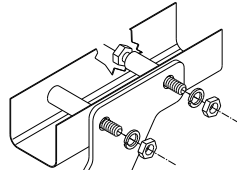
La barre de remorquage doit être utilisée dans la position **ÉLEVÉE** seulement.

Attelage montré dans la position appropriée

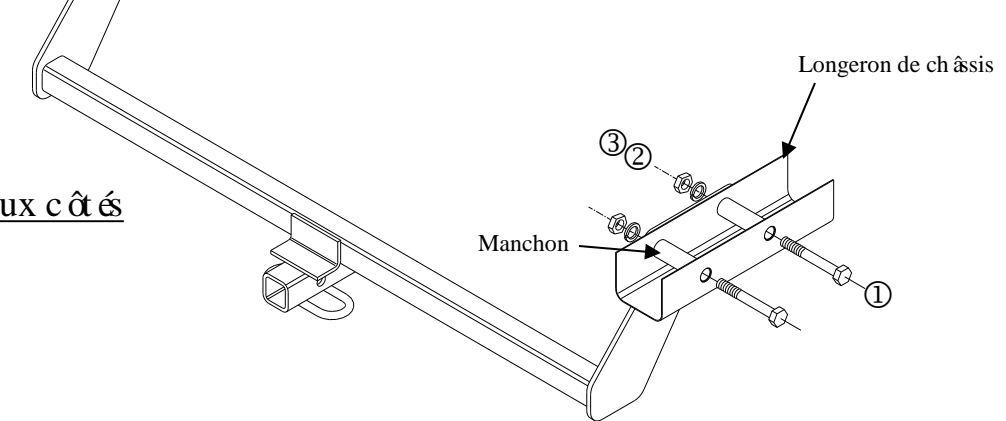
Équipement requis :

Visserie : 24769F

Clé: 15/16



Visserie similaire des deux côtés



①	Qté (4)	Boulon hexagonal 5/8-11 X 4	③	Qté (4)	Écrou hexagonal 5/8-11
②	Qté (4)	Rondelle frein 5/8			

1. Placer des boulons 5/8 dans les manchons à partir de l'extérieur des longerons de châssis. Dans un premier temps, laisser le bout des boulons dans le même plan que la face intérieure des longerons.
2. Soulever l'attelage en position et pousser les boulons 5/8 dans les supports afin de supporter l'attelage.
3. Installer la visserie restante comme illustré.

Serrer toute la visserie 5/8-11 au couple de serrage de 100 lb-pi. (136 N*M)

Remarque : Vérifier l'attelage fréquemment, en s'assurant que toute la visserie et la bille sont serrées adéquatement. Si l'attelage est enlevé boucher tous les trous percés dans le coffre ou la carrosserie afin de prévenir l'infiltration d'eau ou de gaz d'échappement. Un attelage ou bille endommagés doivent être enlevés et remplacés. Observer les mesures de sécurité appropriées en travaillant sous le véhicule et porter des lunettes de protection. Ne jamais utiliser une torche pour découper un accès ou un trou de fixation.

Ce produit est conforme aux normes V-5 et SAE J684 de la V.E.S.C. (État de New York) concernant les spécifications en matière de sécurité des systèmes d'attelage.

Instrucciones de instalación

Números de partes:

24769

60832

77145

24732 U-Haul

Dodge Caliber

Excepto SRT4

(Se vende por separado)

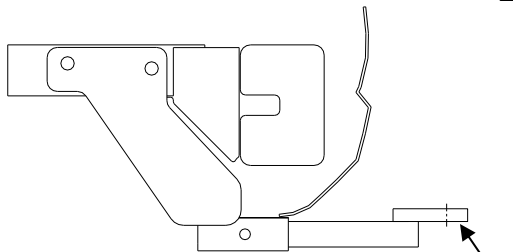
Kit de barra de tracción:

3591

No supere el valor inferior entre la calificación del fabricante del vehículo del remolque o

2000 LB (908 Kg) Peso bruto máximo del remolque

200 LB (90.8 Kg) Peso máximo de la horquilla



La barra de tracción se debe usar en la posición **LEVANTADA** únicamente.

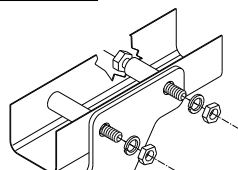
El enganche se muestra en la posición correcta

Ubicación del acceso al cableado: PC1, PC2

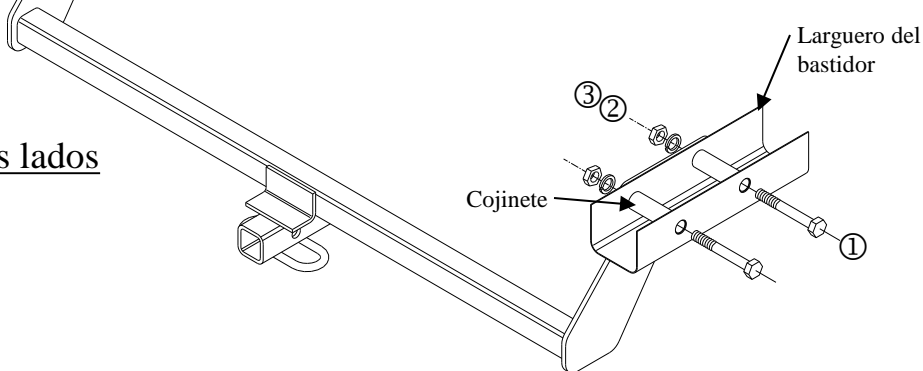
Equipo necesario:

Kit de tornillos: 24769F

Llaves: 15/16



Tornillos iguales en ambos lados



①	Cant. (4)	Perno hexagonal 5/8-11 X 4	③	Cant. (4)	Tuerca hexagonal 5/8-11
②	Cant (4)	Arandela de bloqueo 5/8			

1. Coloque pernos de 5/8 en los cojinetes desde el costado de fuera de borda de los largueros del bastidor. Deje nivelado con el larguero del bastidor de intraborda.
2. Levante el enganche a su posición y empuje los pernos de 5/8 a través de los soportes que sostienen el enganche.
3. Coloque los tornillos restantes como se muestra.

Apriete todos los tornillos 5/8-11 con una llave de torsión a 100 Lb. pies (136 N*M)

Nota: Revise el enganche con frecuencia, verificando que todos los tornillos y la bola estén correctamente apretados. Si se quita el enganche tape todos los orificios en el colector del baúl u otros paneles de la carrocería para evitar la entrada del agua y los gases del escape. Se debe retirar y reemplazar un enganche o bola que se haya dañado. Observe las precauciones de seguridad al trabajar por debajo del vehículo y use protección visual. No corte los orificios de acceso o accesorios con soplete.

Este producto cumple con las especificaciones y requisitos de seguridad para conectar dispositivos y sistemas de remolque del estado de Nueva York, V.E.S.C. Regulación V-5 y SAE J684