



# Installation Instructions

**PART NUMBERS: 65067**



Scan for safe towing tip, or visit <http://www.cequentgroup.com/qr-product.aspx>

## WARNING

**To prevent SERIOUS INJURY, DEATH or PROPERTY DAMAGE:**

- **ALWAYS read, understand and follow warnings and instructions for your hitch BEFORE installation. Keep for future reference.**
- **DO NOT cut, weld or modify this receiver.**
- **CHECK all fasteners are tight and your hitch is securely mounted to your vehicle periodically.**
- **ALWAYS read, understand and follow all warnings and instructions for your vehicle and for other accessories you will use with your hitch BEFORE use.**
- **LOAD the trailer heavier in front.**
- **DO NOT exceed lower of towing vehicle manufacturer's rating or:**

**CARGO CAPACITY – Do not exceed  
500 LB. (227 Kg) or Truck Front  
Gross Axle Weight Rating, (GAWR).**

**9,000 lb.  
(4086 Kg)**

**MAXIMUM WINCH LINE PULL**

- **ALWAYS wear your seatbelt.**
- **SLOW DOWN when towing, NEVER exceed any posted speed limit.**
- **If EXCESS SWAY occurs, take your foot off the gas pedal and hold the steering wheel as steady as possible. DO NOT apply your brakes and DO NOT speed up.**

## LIMITED LIFETIME WARRANTY

1. **Limited Lifetime Warranty (“Warranty”).** Cequent Performance Products, Inc. (“We”, “Us” or “Our”) warrants to the original consumer purchaser only (“You” or “Your”) that the product will be free from material defects in both material and workmanship, ordinary wear and tear excepted. The Warranty is valid only if (a) the products are returned to Us for inspection and testing; (b) Our inspection discloses to Our satisfaction that any alleged nonconformance are material and have not been caused by misuse, neglect, wear and tear, improper installation, unsuitable storage, improper repair, alteration, or accident; and (c) the products were installed, maintained and used in accordance with Our instructions. **THE WARRANTY IS MADE IN LIEU OF ALL OTHER WARRANTIES, EXPRESS OR IMPLIED (OTHER THAN THE WARRANTY OF TITLE AS PROVIDED BY THE UNIFORM COMMERCIAL CODE IN EFFECT IN MICHIGAN), INCLUDING WITHOUT LIMITATION, ANY WARRANTIES OF MERCHANTABILITY OR FITNESS FOR A PARTICULAR PURPOSE, SAID WARRANTIES BEING EXPRESSLY DISCLAIMED.**
2. **Obligations of Purchaser.** To make a Warranty claim, contact Us at our principal address of 47912 Halyard Drive, Suite 100, Plymouth, MI 48170, 1-800-632-3290, identify the product by model number, and follow the claim instructions that will be provided. Any returned product that is replaced by Us becomes our property. You may be responsible for return shipping costs. Please retain your purchase receipt to verify date of purchase and that You are the original consumer purchaser. The product and the purchase receipt must be provided to Us in order to process Your Warranty claim.
3. **Exclusive Remedy.** Product replacement is Your sole and exclusive remedy under this Warranty. We shall not be liable for service or labor charges incurred in removing or replacing a product. **IN NO EVENT WILL WE BE RESPONSIBLE FOR ANY INDIRECT, SPECIAL, CONSEQUENTIAL OR PUNITIVE DAMAGES.**
4. **Assumption of Risk.** You acknowledge and agree that any use of the product for any purpose other than the specified use(s) stated in the product instructions is at Your own risk.
5. **Governing Law.** This Warranty gives You specific legal rights, and You also may have other rights which vary from state to state. This Warranty is governed by the laws of the State of Michigan, without regard to rules pertaining to conflicts of law. The state courts located in Oakland County, Michigan shall have exclusive jurisdiction for any disputes relating to this Warranty.

Rev 9/2014



# Installation Instructions

**PART NUMBERS: 65067**

## Applications:

Years	Make	Models
-------	------	--------

2015-Current*	Ford	F-150
---------------	------	-------

\*Visit our website for the most up to date information regarding application years and trim levels.

## Installation Time: **30 min**

The time listed above is the average time for professional installers. If you do not feel comfortable performing this installation on your own or are in need of assistance, please contact a professional installer.



**Representative Vehicle Photo**

## Equipment Required:

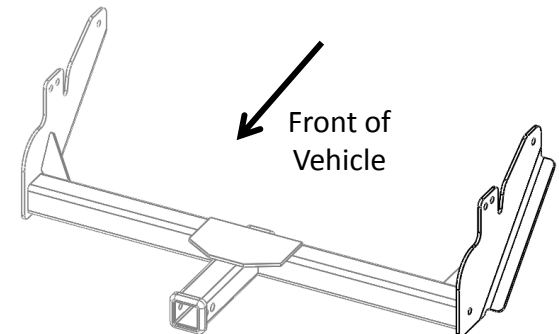


**DO NOT EXCEED LOWER OF TOWING VEHICLE  
 MANUFACTURER'S RATING OR:**

**CARGO CAPACITY – Do not exceed  
 500 LB. (227 Kg) or Truck Front  
 Gross Axle Weight Rating, (GAWR).**

**9,000 lb.  
 (4086 Kg)**

**MAXIMUM WINCH LINE PULL**



**Hitch Illustration**

**Always wear SAFETY GLASSES when installing hitch**

# Installation Instructions

**PART NUMBERS: 65067**

**Removal of lower air dam or trimming required. Obtain vehicle owners approval before cutting**

**Fastener Kit: 65067F**

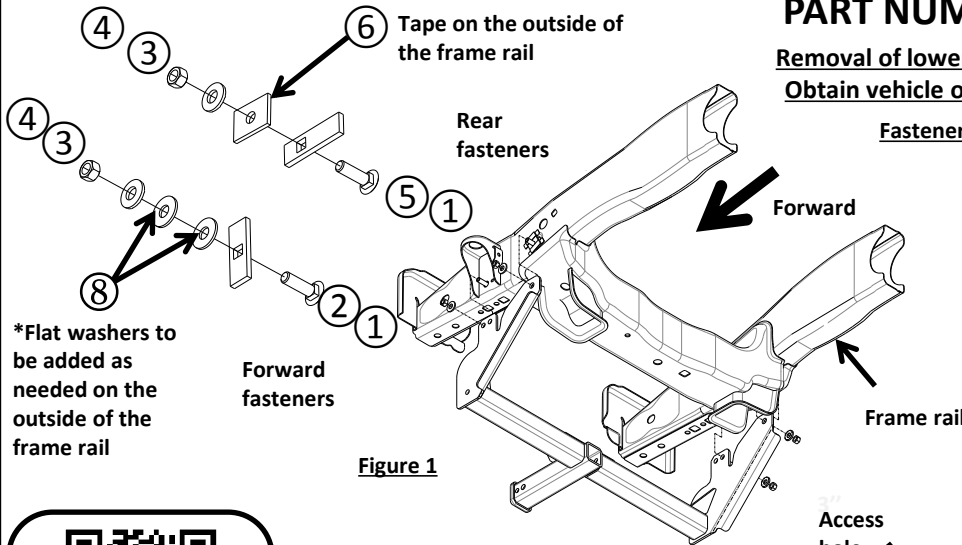


Figure 1

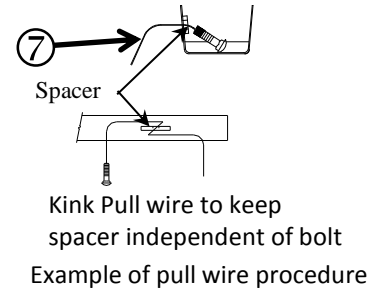


Figure 4

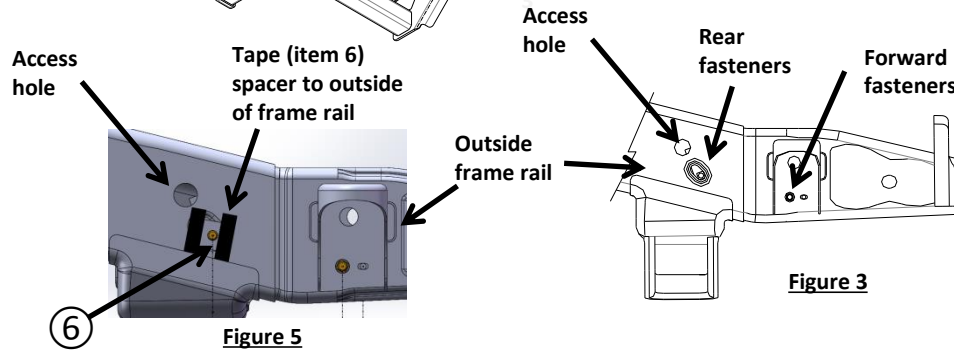


Figure 5

Figure 3

①	Qty. (4)	Carriage bolt ½-13 x 1.75 GR8	
②	Qty. (2)	Spacer .250 x 1 x 3	
③	Qty. (4)	Conical washer ½"	
④	Qty. (4)	Hex Nut ½-13	
⑤	Qty. (2)	Spacer ¼" x 1.00 x 3.25	
⑥	Qty. (2)	Spacer (round hole) 3/16 x 1.5 x 2.0	
⑦	Qty. (4)	Pull wire ½-13	
⑧	Qty. (4)	Flat washer ½" *optional	

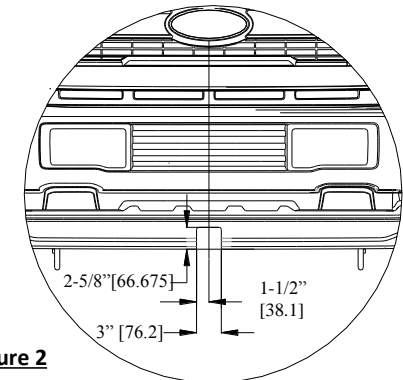


Figure 2

If it is necessary to either remove lower air dam or trim plastic air dam to install this hitch. See Picture above. CONSULT VEHICLE OWNER BEFORE REMOVING OR CUTTING PLASTIC AIR DAM.

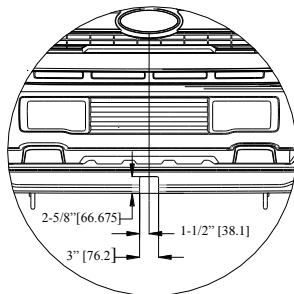
1. Trim or remove lower air dam. See Figure 2 If cutting, recommend drilling 3/8" at corners to maintain radius for appearance. See Figure 2
2. Feed the coiled end of the pull wire through the bolt forward attachment hole in the side of the frame and out the access hole. (Note: driver & passenger side use opposite hole positions) Attach carriage bolt and spacer (item 1 & 2) to the pull wire. Pull the pull wire with fasteners into location through the hole. Leave pull wires attached. Repeat the same process on the both frame rails.
3. Feed the coiled end of the pull wire through the bolt rearward attachment hole in the side of the frame and out the access hole. Attach carriage bolt and spacer (item 1 & 5) to the pull wire. Pull the pull wire with fasteners into location through the hole. Leave pull wires attached. Repeat the same process on the both frame rails.
4. Tape spacer (item 6) to rearward attachment location. See Figure 5. Then push all fasteners back into the frame rail leaving the pull wire attached and sticking out. See Figure 4
5. Slide the hitch under the vehicle air dam. Raise into position to confirm if additional flat washer are needed to use as spacer (due to vehicle variants). If needed tape flat washers to forward attachment as needed, both sides.
6. Raise the hitch into position, feed the pull wires through the slots/holes on the brackets. Pull the fasteners on the side, back through the frame and bracket for support. Feed conical washer over pull wire, using the washer to hold the bolt in place remove the pull wires and attach the hex nut. Tighten to hold hitch in place, repeat on all fasteners. Note: if necessary use a screwdriver to prevent the spacer from spinning. (due to vehicle variation some vehicle have support plates that will prevent spacers from spinning) Repeat the same process on both frame rails.
7. **Tighten all 1/2 GR8 fasteners with torque wrench to 110 Lb.-Ft. (149 N\*M)**

**⚠ Proper torque is needed to keep the hitch secure to the vehicle when towing.**

Note: check hitch frequently, making sure all fasteners and ball are properly tightened. If hitch is removed, plug all holes in trunk pan or other body panels to prevent entry of water and exhaust fumes. A hitch or ball which has been damaged should be removed and replaced. Observe safety precautions when working beneath a vehicle and wear eye protection. Do not cut access or attachment holes with a torch.

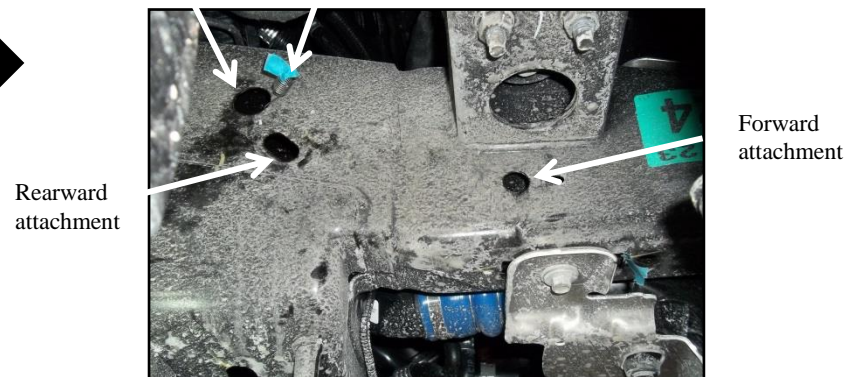
This product complies with safety specifications and requirements for connecting devices and towing systems of the state of New York, V.E.S.C. Regulation V-5 and SAE J684.

1. Trim or remove lower air dam. See Figure 2 If cutting, recommend drilling 3/8" at corners to maintain radius for appearance.



2. Feed the coiled end of the pull wire through the bolt forward attachment hole in the side of the frame and out the access hole. (Note: driver & passenger side use opposite hole positions) Attach carriage bolt and spacer (item 1 & 2) to the pull wire. Pull the pull wire with fasteners into location through the hole. Leave pull wires attached. Repeat the same process on the both frame rails.

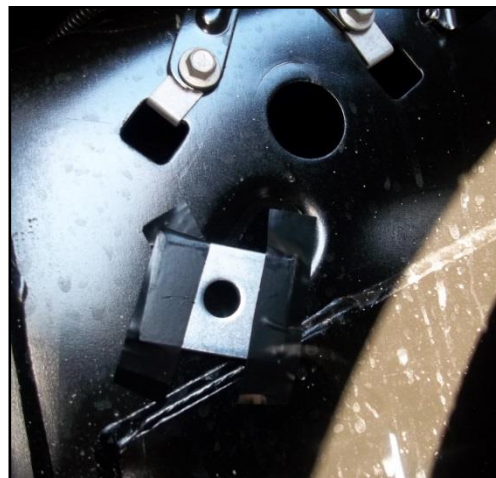
Access hole  
Coil end of pull wire



3. Feed the coiled end of the pull wire through the bolt rearward attachment hole in the side of the frame and out the access hole. Attach carriage bolt and spacer (item 1 & 5) to the pull wire. Pull the pull wire with fasteners into location through the hole. Leave pull wires attached. Repeat the same process on the both frame rails.

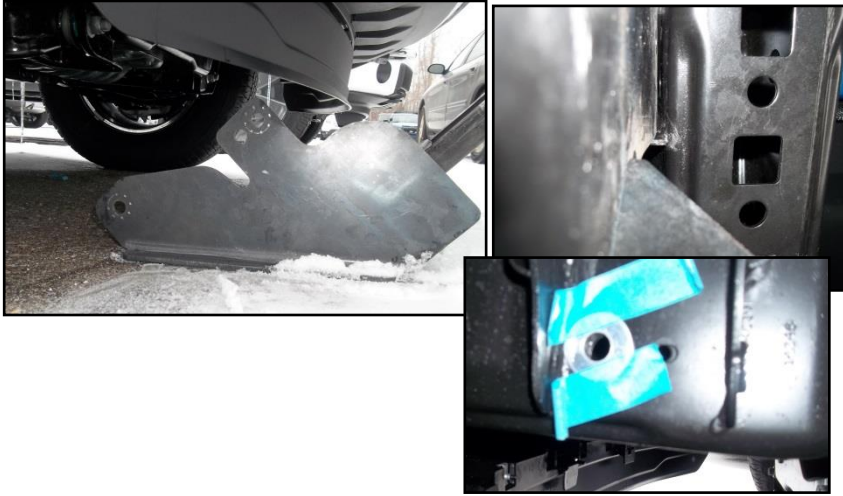


4. Tape spacer (item 6) to rearward attachment location. See Figure 5. Then push all fasteners back into the frame rail leaving the pull wire attached and sticking out. See Figure 4





5. Slide the hitch under the vehicle air dam. Raise into position to confirm if additional flat washer are needed to use as spacer (due to vehicle variants). If needed tape flat washers to forward attachment as needed, both sides.



6. Raise the hitch into position, feed the pull wires through the slots/holes on the brackets. Pull the fasteners on the side, back through the frame and bracket for support. Feed conical washer over pull wire, using the washer to hold the bolt in place remove the pull wires and attach the hex nut. Tighten to hold hitch in place, repeat on all fasteners. Note: if necessary use a screwdriver to prevent the spacer from spinning. (due to vehicle variation some vehicle have support plates that will prevent spacers from spinning) Repeat the same process on both frame rails.



**Teeth side  
against hitch**

7. Tighten all 1/2 GR8 fasteners with torque wrench to 110 Lb.-Ft. (149 N\*M)

**⚠ Proper torque is needed to keep the hitch secure to the vehicle when towing.**





# Instructions d'installation

NUMÉROS DE PIÈCES :65067



Numériser pour des conseils de sécurité, ou visitez <http://www.cequentgroup.com/qr-product.aspx>

## ⚠ WARNING

**Pour prévenir les blessures SÉVÈRES, FATALES ou les DOMMAGES**

**MATÉRIELS :**

- **TOUJOURS lire, assimiler et observer les avertissements et les instructions relatives à l'attelage AVANT d'installer celui-ci. Conserver la documentation pour référence ultérieure.**
- **NE PAS découper, percer, souder ni modifier cet attelage-récepteur.**
- **S'ASSURER régulièrement que toute la visserie est correctement serrée et que l'attelage est monté sur le véhicule en toute sécurité.**
- **TOUJOURS lire, assimiler et observer tous les avertissements et toutes les instructions relatives au véhicule et aux autres accessoires utilisés avec l'attelage AVANT l'utilisation.**
- **PLACER les plus lourdes charges à l'avant de la remorque.**
- **NE PAS excéder les spécifications de charge du fabricant du véhicule, ni la moins élevée des valeurs suivantes :**

**CAPACITÉ DE CHARGE – Ne pas dépasser 500 LB (227 kg) NI LE POIDS TECHNIQUE MAXIMAL SOUS ESSIEU AVANT DU VÉHICULE, (GAWR).**

**9 000 lb  
(4 086 Kg)**

Force max. exercée sur câble de treuil

- **TOUJOURS porter la ceinture de sécurité.**
- **RALENTIR lors du remorquage, ne JAMAIS dépasser la limite de vitesse signalée.**
- **En cas de BALANCEMENT EXCESSIF, retirer le pied de la pédale d'accélérateur et maintenir le volant aussi stable que possible. NE PAS appliquer les freins NI accélérer.**

## GARANTIE À VIE LIMITÉE

1. **Garantie à vie limitée (« Garantie »).** Cequent Performance Products, Inc. (« Nous », « Notre ») garantit à l'acheteur initial seulement (« Vous », « Votre ») que le produit sera exempt de vices de matières et de fabrication, exception faite de l'usure normale. Cette garantie n'est valide que si : (a) les produits Nous sont retournés pour inspection et mise à l'essai; (b) Notre inspection révèle, à Notre satisfaction, que toute non conformité présumée est de nature matérielle et n'a pas été causée par une mauvaise utilisation, la négligence, l'usure, une installation, entreposage ou réparation incorrects, une modification ou un accident; (c) les produits ont été installés, entretenus et utilisés conformément à Nos instructions. LA GARANTIE SE SUBSTITUE À TOUTE AUTRE GARANTIE, EXPRESSE OU IMPLICITE (AUTRE QUE LA GARANTIE DE TITRE OFFERTE PAR LE CODE COMMERCIAL UNIFORME AU MICHIGAN), Y COMPRIS, MAIS SANS S'Y LIMITER, TOUTES LES GARANTIES RELATIVES À LA QUALITÉ MARCHANDE OU L'ADÉQUATION À UN USAGE PARTICULIER, CELLES-CI ÉTANT EXPRESSÉMENT REJETÉES.
2. **Obligations de l'acheteur.** Pour effectuer une réclamation, communiquez avec Nous à notre adresse principale du 47912 Halyard Drive, Suite 100, Plymouth, MI 48170, 1-800-632-3290; n'oubliez pas d'identifier le produit d'après le numéro de modèle et de suivre les directives qui vous seront fournies. Tout produit retourné qui est remplacé par Nous devient notre propriété. Vous serez tenu d'assumer les frais d'expédition de retour. Veuillez conserver votre reçu d'achat afin que nous puissions en vérifier la date et confirmer que Vous êtes l'acheteur initial. Le produit et le reçu d'achat doivent Nous être fournis afin que nous puissions traiter Votre réclamation.
3. **Recours exclusifs.** Le remplacement du produit est Votre seul recours en vertu de cette Garantie. Nous ne sommes pas responsables des frais de service ou de main-d'oeuvre encourus pour le retrait ou la réinstallation d'un produit. SOUS AUCUNE CIRCONSTANCE NOUS NE SERONS TENUS RESPONSABLES DES DOMMAGES INDIRECTS, PARTICULIERS, CONSÉCUTIFS OU PUNITIFS.
4. **Acceptation des risques.** Vous reconnaissez et acceptez que toute utilisation du produit à des fins autres que celle(s) stipulée(s) dans les instructions relatives au produit est faite à vos propres risques.
5. **Loi applicable.** Cette Garantie Vous confère des droits légaux spécifiques, et il se peut que Vous possédiez d'autres droits qui peuvent varier d'une province à l'autre. Cette Garantie est régie par les lois de l'État du Michigan, abstraction faite des règles relatives aux conflits de lois. Les cours de l'État situées dans le comté d'Oakland, Michigan, constituent les autorités judiciaires exclusives relativement à tout litige relevant de cette Garantie.

Rev 9/2014



# Instructions d'installation

**NUMÉROS DE PIÈCES : 65067**

## Applications :

Années	Marque	Modèles
--------	--------	---------

2015-actuel*	Ford	F-150
--------------	------	-------

\*Visitez notre site Web pour obtenir de l'information à jour concernant une année et une version particulières.

## Durée de l'installation : 30 min

La valeur indiquée ci-dessus est la durée moyenne des installateurs professionnels. Si vous ressentez de l'inconfort à réaliser cette installation par vous-même ou si vous avez besoin d'assistance, veuillez communiquer avec un installateur professionnel.



Photo représentative du véhicule

## Équipement requis :

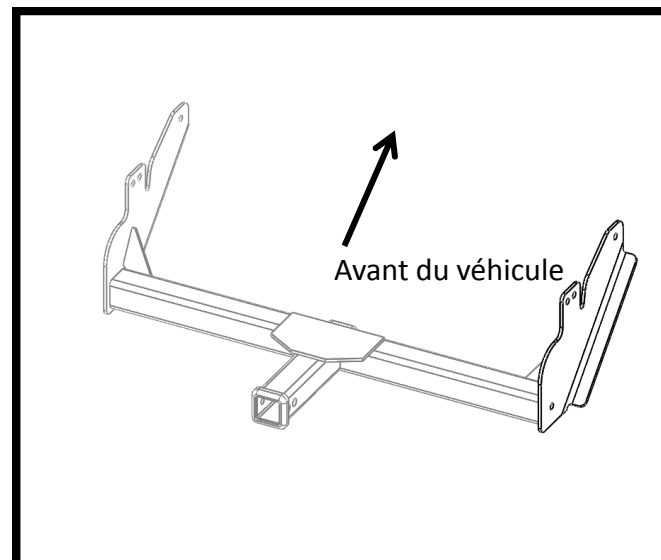


Illustration de l'attelage

**NE PAS EXCÉDER LES SPÉCIFICATIONS DE CHARGE DU FABRICANT DU VÉHICULE, NI LA MOINS ÉLEVÉE DES VALEURS SUIVANTES :**

**CAPACITÉ DE CHARGE** – Ne pas dépasser 500 LB (227 kg) NI LE POIDS TECHNIQUE MAXIMAL SOUS ESSIEU AVANT DU VÉHICULE, (GAWR).

**9 000 lb  
(4 086 Kg)**

Force max. exercée sur câble de treuil



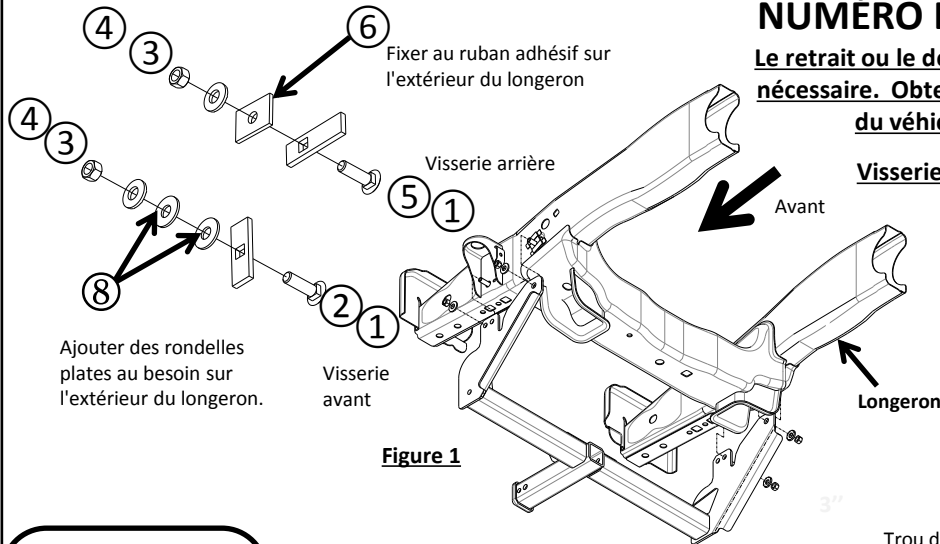
**Toujours porter des LUNETTES DE PROTECTION** lors de l'installation de l'attelage.

# Instructions d'installation

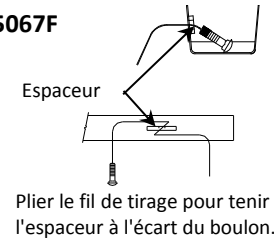
**NUMÉRO DE PIÈCE : 65067**

**Le retrait ou le découpage de la jupe inférieure est nécessaire. Obtenir l'approbation du propriétaire du véhicule avant le découpage.**

**Visserie : 65067F**



**Figure 1**



Plier le fil de tirage pour tenir l'espaceur à l'écart du boulon.

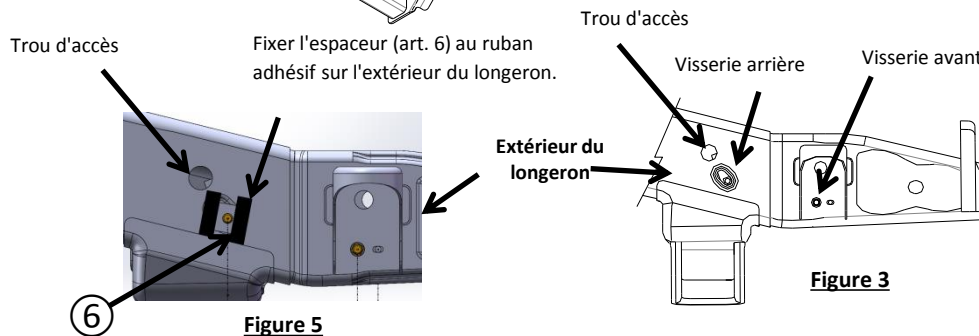
Exemple avec fil de tirage

**Figure 4**

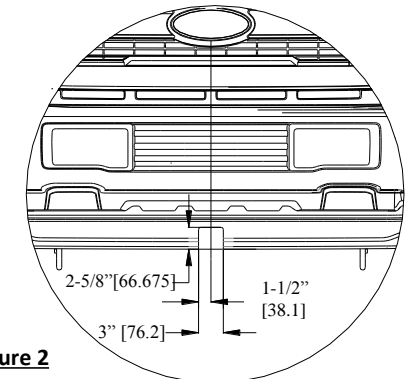
①	Qté (4)	Boulon de carrosserie ½-13 x 1.75 GR8
②	Qté (2)	Espaceur .250 x 1 x 3
③	Qté (4)	Rondelle conique ½"
④	Qté (4)	Écrou hexagonal ½ -13
⑤	Qté (2)	Espaceur ¼" x 1.00 x 3.25
⑥	Qté (2)	Espaceur (trou rond) 3/16 x 1.5 x 2.0
⑦	Qté (4)	Fil de tirage ½-13
⑧	Qté (4)	Rondelle plate ½"



Numériser pour des instructions illustrées progressives sur l'installation, ou visiter <http://www.cequentgroup.com/qr-product.aspx>



**Figure 5**



**Figure 2**

Pour installer l'attelage, il est nécessaire d'enlever la jupe inférieure ou de découper la jupe en plastique. Voir l'illustration ci-dessus. **CONSULTER LE PROPRIÉTAIRE DU VÉHICULE AVANT DE RETIRER OU DÉCOUPER LA JUPE AVANT EN PLASTIQUE.**

- Découper ou enlever la jupe inférieure. Voir la Figure 2. En cas de découpe, il est recommandé de percer des trous de 3/8 po aux coins pour maintenir le rayon et ainsi l'apparence. Voir la Figure 2.
- Acheminer le bout spiralé du fil de tirage à travers le trou de boulon avant dans le côté du cadre et le faire sortir par le trou d'accès. (Nota : Les côtés conducteur et passager utilisent des positions de trou opposées.) Attacher le boulon de carrosserie et l'espaceur (arts 1 et 2) avec le fil de tirage. Tirer le fil de tirage avec la visserie jusqu'au point de fixation à travers le trou. Laisser la visserie attachée avec les fils de tirage. Répéter la procédure sur les deux longerons.
- Acheminer le bout spiralé du fil de tirage à travers le trou de boulon arrière dans le côté du cadre et le faire sortir par le trou d'accès. Attacher le boulon de carrosserie et l'espaceur (arts 1 et 5) avec le fil de tirage. Tirer le fil de tirage avec la visserie jusqu'au point de fixation à travers le trou. Laisser la visserie attachée avec les fils de tirage. Répéter la procédure sur les deux longerons.
- Fixer l'espaceur (art. 6) au ruban adhésif sur le point de fixation arrière. Voir la Figure 5. Repousser ensuite toutes les fixations dans le longeron en laissant le fil de tirage attaché et dépassant. Voir la Figure 4.
- Glisser l'attelage sous la jupe du véhicule. Soulever l'attelage en position pour vérifier si une rondelle plate additionnelle est nécessaire pour l'espacement (en raison de variations d'un véhicule à l'autre). Au besoin, fixer les rondelles plates au point de fixation avant avec du ruban adhésif, des deux côtés.
- Soulever l'attelage en position, puis acheminer les fils de tirage à travers les fentes/trous des supports. Tirer les fixations sur le côté, les repousser dans le cadre et le support pour le soutien. Enfiler la rondelle conique sur le fil de tirage, puis utilisant la rondelle pour maintenir le boulon en place, retirer les fils de tirage et attacher l'écrou hexagonal. Serrer pour maintenir l'attelage en place, répéter pour toute la visserie. Nota : Si nécessaire, utiliser un tournevis pour empêcher l'espaceur de pivoter. (Certains véhicules sont dotés de plaques de support qui empêchent les espaceurs de pivoter.) Répéter la procédure sur les deux longerons.
- Serrer toute la visserie 1/2 GR8 au couple de 110 lb-pi (149 N.m).**

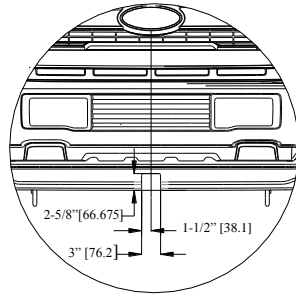


**Un couple de serrage adéquat est essentiel pour bien fixer l'attelage au véhicule lors du remorquage.**

Nota : Vérifier l'attelage fréquemment, en s'assurant que toutes les fixations et la boule sont serrées adéquatement. Si l'attelage est enlevé, boucher tous les trous percés dans le coffre ou la carrosserie afin de prévenir l'infiltration d'eau ou de gaz d'échappement. Un attelage ou une boule endommagés doivent être enlevés et remplacés. Observer les mesures de sécurité appropriées en travaillant sous le véhicule et porter des lunettes de protection. Ne jamais utiliser une torche pour découper un accès ou un trou de fixation. Ce produit est conforme aux normes V-5 et SAE J684 de la V.E.S.C. (État de New York) concernant les spécifications en matière de sécurité des systèmes d'attelage.

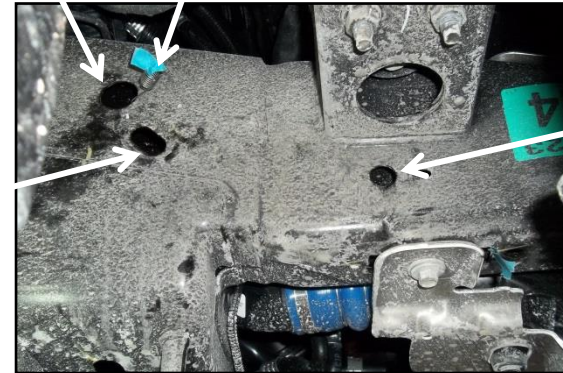


1. Découper ou enlever la jupe inférieure. Voir la Figure 2. En cas de découpe, il est recommandé de percer des trous de 3/8 po aux coins pour maintenir le rayon et ainsi l'apparence. Voir la Figure 2.



2. Acheminer le bout spiralé du fil de tirage à travers le trou de boulon avant dans le côté du cadre et le faire sortir par le trou d'accès. (Nota : Les côtés conducteur et passager utilisent des positions de trou opposées.) Attacher le boulon de carrosserie et l'espaceur (arts 1 et 2) avec le fil de tirage. Tirer le fil de tirage avec la visserie jusqu'au point de fixation à travers le trou. Laisser la visserie attachée avec les fils de tirage. Répéter la procédure sur les deux longerons.

Trou d'accès  
Bout spiralé du fil de tirage



L'accessoire vers l'arrière

Fixation avant

3. Acheminer le bout spiralé du fil de tirage à travers le trou de boulon arrière dans le côté du cadre et le faire sortir par le trou d'accès. Attacher le boulon de carrosserie et l'espaceur (arts 1 et 5) avec le fil de tirage. Tirer le fil de tirage avec la visserie jusqu'au point de fixation à travers le trou. Laisser la visserie attachée avec les fils de tirage. Répéter la procédure sur les deux longerons.



4. Fixer l'espaceur (art. 6) au ruban adhésif sur le point de fixation arrière. Voir la Figure 5. Repousser ensuite toutes les fixations dans le longeron en laissant le fil de tirage attaché et dépassant. Voir la Figure 4.



5. Glisser l'attelage sous la jupe du véhicule. Soulever l'attelage en position pour vérifier si une rondelle plate additionnelle est nécessaire pour l'espacement (en raison de variations d'un véhicule à l'autre). Au besoin, fixer les rondelles plates au point de fixation avant avec du ruban adhésif, des deux côtés.



6. Soulever l'attelage en position, puis acheminer les fils de tirage à travers les fentes/trous des supports. Tirer les fixations sur le côté, les repousser dans le cadre et le support pour le soutien. Enfiler la rondelle conique sur le fil de tirage, puis utilisant la rondelle pour maintenir le boulon en place, retirer les fils de tirage et attacher l'écrou hexagonal. Serrer pour maintenir l'attelage en place, répéter pour toute la visserie. Nota : Si nécessaire, utiliser un tournevis pour empêcher l'espaceur de pivoter. (Certains véhicules sont dotés de plaques de support qui empêchent les espaceurs de pivoter.) Répéter la procédure sur les deux longerons.



Dents orientées contre l'attelage

7. **Serrer toute la visserie 1/2 GR8 au couple de 110 lb-pi (149 N.m).**

⚠ Un couple de serrage adéquat est essentiel pour bien fixer l'attelage au véhicule lors du remorquage.





# ⚠ WARNING

**Para evitar DAÑOS DE GRAVEDAD, A LA PROPIEDAD O LA MUERTE:**

- **SIEMPRE** lea, entienda y siga las advertencias e instrucciones para su enganche **ANTES** de la instalación. Consérvelo para referencia futura.
- **NO** corte, suelde ni modifique este receptor.
- **VERIFIQUE** periódicamente que todos los fijadores estén apretados y que el enganche esté firmemente montado en su vehículo.
- **SIEMPRE** lea, entienda y siga todas las advertencias e instrucciones para su vehículo y para otros accesorios que va a utilizar con el enganche **ANTES** de usar.
- **CARGUE** el remolque más pesado por el frente.
- **NO** supere el valor inferior entre la calificación del fabricante del vehículo de remolque, o:

<b>CAPACIDAD DE CARGA – No supere                  500 LB. (227 Kg) o Frente del vehículo                  Calificación de peso bruto del eje (GAWR).</b>	
<b>9,000 lb.                  (4086 Kg)</b>	<b>FUERZA MÁXIMA DE LA LÍNEA                  CABRESTANTE</b>

- Use **SIEMPRE** el cinturón de seguridad.
- **REDUZCA LA VELOCIDAD** al remolcar, **NUNCA** exceda ningún límite de velocidad.
- Si se produce **DEMASIADA OSCILACIÓN**, quite el pie del acelerador y sujete el volante lo más firme posible. **NO** aplique los frenos y **NO** aumente la velocidad.

## GARANTÍA LIMITADA DE POR VIDA

1. **Garantía limitada de por vida ("Garantía")** Cequent Performance Products, Inc. ("nosotros", "nos" o "nuestro/a/s") garantiza al comprador original únicamente ("usted" o "su/s") que el producto estará libre de defectos significativos tanto en materiales como en mano de obra, con la excepción del desgaste normal. La garantía sólo es válida si (a) los productos se nos devuelven para inspección y pruebas; (b) Nuestra inspección revela a nuestra satisfacción que cualquier supuesta no conformidad es meritoria y no ha sido causada por el mal uso, negligencia, desgaste, instalación incorrecta, almacenamiento inadecuado, reparación inadecuada, alteración, o accidente; y (c) los productos fueron instalados, mantenidos y utilizados de acuerdo con nuestras instrucciones. **LA GARANTÍA REEMPLAZA CUALQUIER OTRA GARANTÍA, EXPRESA O IMPLÍCITA (EXCEPTO LA GARANTÍA DE TÍTULO SEGÚN LO ESTABLECE EL CODIGO COMERCIAL UNIFORME VIGENTE EN MICHIGAN), INCLUYENDO SIN LIMITACIÓN, LAS GARANTÍAS DE COMERCIALIZACIÓN O IDONEIDAD PARA UN PROPÓSITO PARTICULAR, TALES GARANTÍAS QUEDAN EXPRESAMENTE ANULADAS.**
2. **Obligaciones del comprador.** Para hacer una reclamación de garantía, contáctenos en nuestra dirección principal en 47912 Halyard Dr. Suite 100, Plymouth, MI 48170, 1-800-632-3290, identifique el producto por número de modelo y siga las instrucciones que se le darán para la reclamación. Cualquier producto devuelto que se reemplace o se reembolse se convierte en propiedad nuestra. Usted podría ser responsable por los costos de envío del producto. Conserve el recibo de compra para verificar la fecha de compra y que usted es el comprador original. Nos debe entregar el producto y el recibo de compra para procesar su reclamo de garantía.
3. **Recurso exclusivo.** El reemplazo del producto es su único y exclusivo recurso bajo esta Garantía. No seremos responsables por el servicio o cargos de mano de obra en los que se incurra al quitar o reemplazar un producto. **EN NINGÚN CASO SEREMOS RESPONSABLES DE LOS DAÑOS INDIRECTOS, ESPECIALES, CONSECUENCIALES O PUNITIVOS.**
4. **Riesgo asumido.** Usted reconoce y acepta que cualquier uso del producto para cualquier propósito diferente al uso(s) especificado(s) en las instrucciones del producto es a su propio riesgo.
5. **Ley gobernante.** Esta garantía le otorga derechos legales. Usted también podría tener otros derechos que varían de estado a estado. Esta garantía está regida por las leyes del estado de Michigan, sin importar las normas relativas a conflictos de ley. Las cortes estatales ubicadas en el condado de Oakland, Michigan tendrán la jurisdicción exclusiva para cualquier disputa que surja con respecto a esta garantía.

Rev 9/2014



# Instrucciones de instalación

## NÚMEROS DE PARTES: 65067

### Aplicaciones:

Años	Marca	Modelos
------	-------	---------

2015-Actual*	Ford	F-150
--------------	------	-------

\*Visite nuestro sitio web para la información más actualizada respecto a los años de aplicación y los niveles de recorte.

### Tiempo de instalación: 30 min

El tiempo indicado anteriormente es el tiempo promedio para instaladores profesionales. Si usted no se siente cómodo para realizar esta instalación por su cuenta o necesita asistencia, sírvase ponerse en contacto con un instalador profesional.

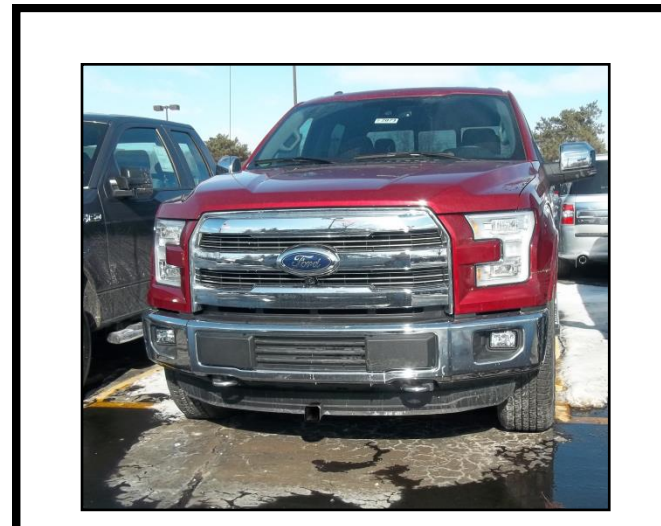


Foto que representa al vehículo

### Equipo necesario:



**NO SUPERE LA CALIFICACIÓN INFERIOR DEL DEL FABRICANTE DEL VEHÍCULO DE REMOLQUE O:**

CAPACIDAD DE CARGA – No supere 500 LB. (227 Kg) o Frente del vehículo  
Calificación de peso bruto del eje (GAWR).

9,000 lb.  
(4086 Kg)

FUERZA MÁXIMA DE LA LÍNEA  
CABRESTANTE

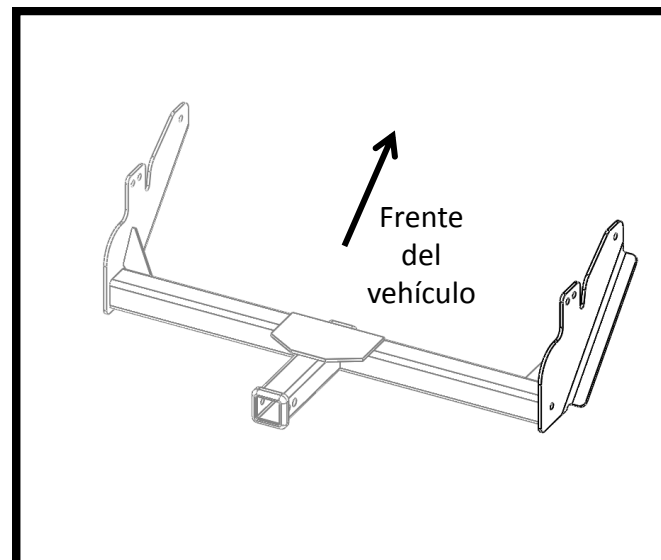


Ilustración del enganche





**Siempre use GAFAS DE SEGURIDAD al instalar el enganche**

# Instrucciones de instalación

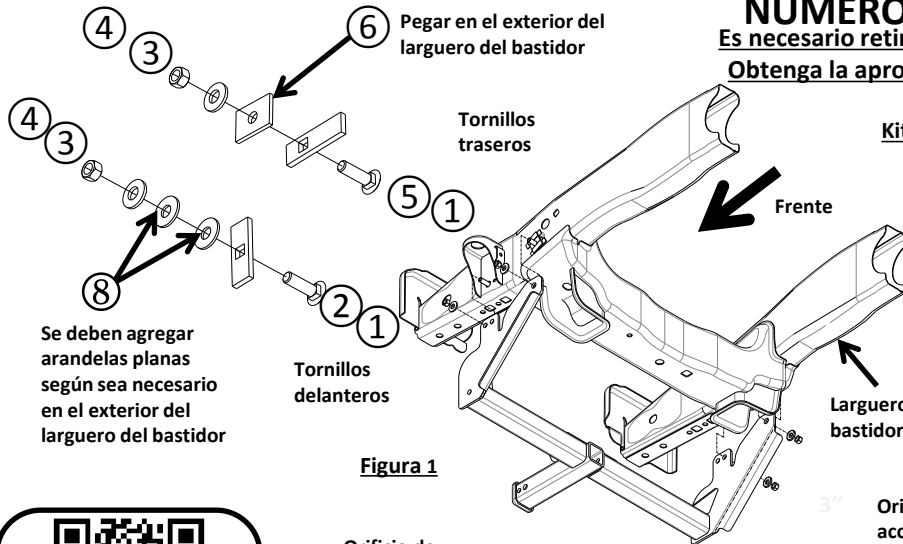
## NÚMEROS DE PARTE: 65067

**Es necesario retirar o recortar el retenedor de aire inferior.**

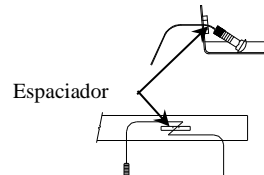
**Obtenga la aprobación del propietario del vehículo antes**

**de cortar**

**Kit de tornillos: 65067F**



**Figura 1**



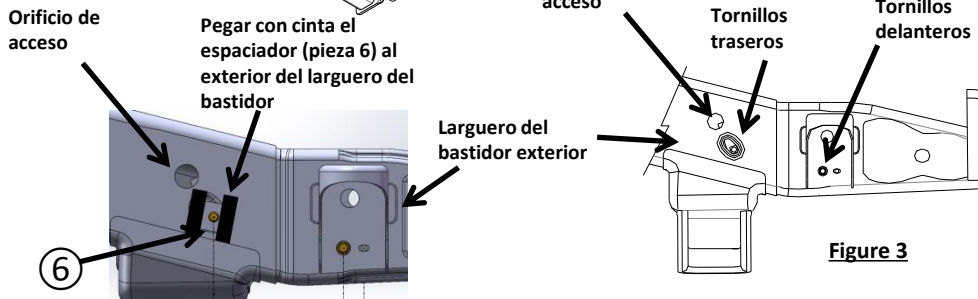
Enrolle el alambre de halar para mantener el espaciador independiente del perno

Ejemplo del procedimiento del alambre de halar

**Figura 4**

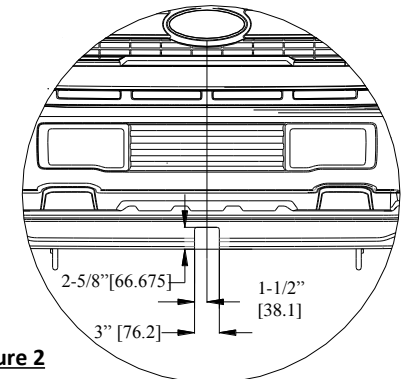


Escanee para instrucciones de la instalación paso por paso con FOTO, o visite <http://www.cequentgroup.com/qr-product.aspx>



**Figura 5**

①	Cant. (4)	Perno de carruaje ½-13 x 1.75 GR8	
②	Cant. (2)	Espaciador .250 x 1 x 3	
③	Cant. (4)	Arandela cónica ½"	
④	Cant. (4)	Tuerca hexagonal ½-13	
⑤	Cant. (2)	Espaciador ¼" x 1.00 x 3.25	
⑥	Cant. (2)	Espaciador (orificio redondo) 3/16 x 1.5 x 2.0	
⑦	Cant. (4)	Alambre de halar ½-13	
⑧	Cant. (4)	Arandela plana ½"	



**Figure 2**

Es necesario retirar el retenedor de aire inferior o recortar el retenedor de aire de plástico para instalar este enganche. Ver foto arriba. CONSULTE CON EL PROPIETARIO DEL VEHÍCULO ANTES DE RETIRAR O CORTAR EL RETENEDOR DE AIRE PLÁSTICO.

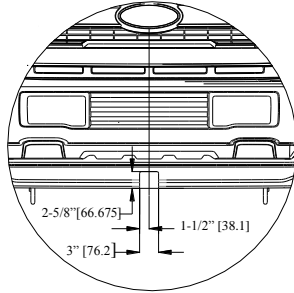
1. Recorte o retire el retenedor de aire inferior. Vea la Figura. 2 Si se va a cortar, se recomienda perforar 3/8" en las esquinas para mantener el radio para apariencia. Vea la Figura 2.
2. Introduzca el extremo enrollado del alambre de halar a través del orificio de unión del perno delantero en el lado del bastidor y saliendo por el orificio de acceso. (Nota: usar las posiciones opuestas de orificio para el lado del pasajero y del conductor) Inserte el perno de carruaje y el espaciador (pieza 1 y 2) en el alambre de halar. Hale el alambre de halar con los tornillos hacia su ubicación, a través del orificio. Deje los alambres de halar unidos. Repita el mismo proceso en ambos largueros del bastidor.
3. Introduzca el extremo enrollado del alambre de halar a través del orificio de unión del perno trasero en el lado del bastidor y saliendo por el orificio de acceso. Coloque el perno de carruaje y el espaciador (piezas 1 y 5) en el alambre de halar. Hale el alambre de halar con los tornillos hacia su ubicación, a través del orificio. Deje los alambres de halar unidos. Repita el mismo proceso en ambos largueros del bastidor.
4. Pegue con cinta el espaciador (pieza 6) al punto de unión posterior. Vea la Figura 5. A continuación, empuje los tornillos de nuevo en el larguero del bastidor dejando el alambre de halar unido y con el extremo por fuera. Vea la Figura 4.
5. Deslice el enganche por debajo del retenedor de aire del vehículo. Levante a su posición para confirmar si se necesitan arandelas planas adicionales para utilizar como espaciador (debido a las variantes del vehículo). Si es necesario, pegue con cinta las arandelas planas a la unión delantera según sea necesario, en ambos lados.
6. Levante el enganche a su posición, pase los alambres de halar por los orificios/ranuras en los soportes. Hale los tornillos a un lado, saliendo a través del bastidor y el soporte para apoyo. Inserte la arandela cónica sobre el alambre de halar, usando la arandela para mantener el perno en su lugar, retire los alambres de halar y coloque la tuerca hexagonal. Apriete para sostener el enganche en su lugar, repita para todos los tornillos. Nota: si es necesario, utilice un destornillador para evitar que el espaciador gire. (debido a la variación de vehículos, algunos vehículos tienen placas de apoyo que impedirán que los espaciadores giren) Repita el mismo proceso en ambos largueros del bastidor.
7. **Apriete todos los tornillos 1/2 GR8 con una llave de torsión a 110 Lb.-pies (149 N\*M)**

**▲ Se necesita la torsión adecuada para mantener el enganche unido firmemente al vehículo durante el remolque.**

Nota: Revise el enganche con frecuencia, verificando que todos los tornillos y la esfera estén correctamente apretados. Si se quita el enganche tape todos los orificios en el colector del baúl u otros paneles de la carrocería para evitar la entrada del agua y los gases del escape. Se debe retirar y reemplazar un enganche o esfera que se hayan dañado. Observe las precauciones de seguridad al trabajar por debajo del vehículo y use protección visual. No corte los orificios de acceso o accesorios con soplete.

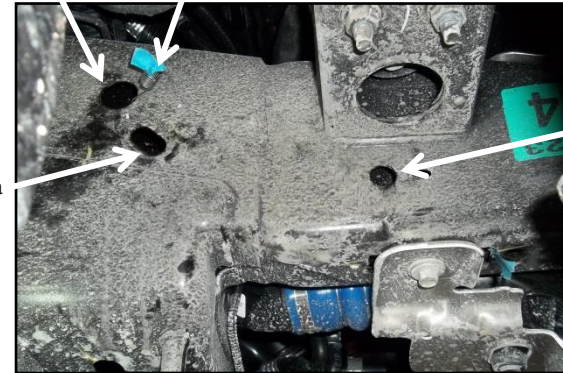
Este producto cumple con las especificaciones y requisitos de seguridad para conectar dispositivos y sistemas de remolque del estado de Nueva York, V.E.S.C. Regulación V-5 y SAE J684.

1. Recorte o retire el retenedor de aire inferior. Vea la Figura. 2 Si se va a cortar, se recomienda perforar 3/8" en las esquinas para mantener el radio para apariencia. Vea la Figura 2.



2. Introduzca el extremo enrollado del alambre de halar a través del orificio de unión del perno delantero en el lado del bastidor y saliendo por el orificio de acceso. (Nota: usar las posiciones opuestas de orificio para el lado del pasajero y del conductor) Inserte el perno de carruaje y el espaciador (pieza 1 y 2) en el alambre de halar. Hale el alambre de halar con los tornillos hacia su ubicación, a través del orificio. Deje los alambres de halar unidos. Repita el mismo proceso en ambos largueros del bastidor.

Orificio de acceso  
Extremo enrollado del alambre



Apego hacia atrás

Accesorio delantero

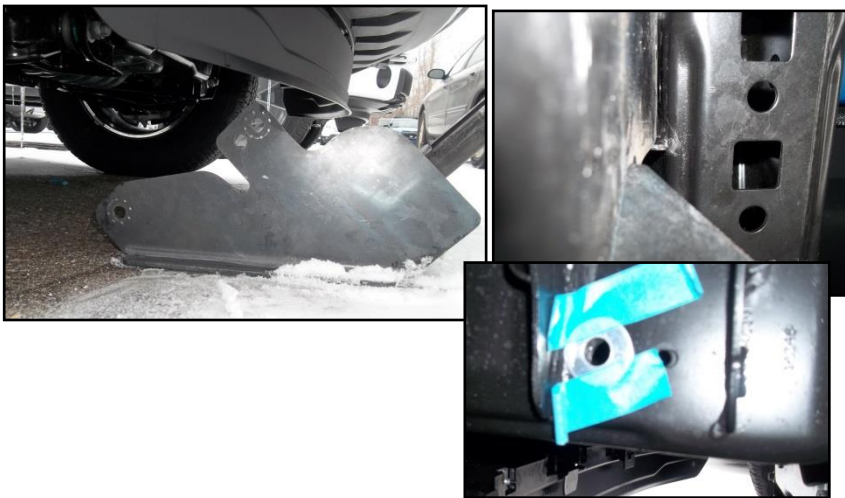
3. Introduzca el extremo enrollado del alambre de halar a través del orificio de unión del perno trasero en el lado del bastidor y saliendo por el orificio de acceso. Coloque el perno de carruaje y el espaciador (piezas 1 y 5) en el alambre de halar. Hale el alambre de halar con los tornillos hacia su ubicación, a través del orificio. Deje los alambres de halar unidos. Repita el mismo proceso en ambos largueros del bastidor.



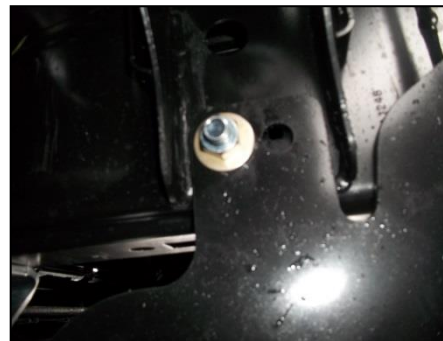
4. Pegue con cinta el espaciador (pieza 6) al punto de unión posterior. Vea la Figura 5. A continuación, empuje los tornillos de nuevo en el larguero del bastidor dejando el alambre de halar unido y con el extremo por fuera. Vea la Figura 4.



5. Deslice el enganche por debajo del retenedor de aire del vehículo. Levante a su posición para confirmar si se necesitan arandelas planas adicionales para utilizar como espaciador (debido a las variantes del vehículo). Si es necesario, pegue con cinta las arandelas planas a la unión delantera según sea necesario, en ambos lados.



6. Levante el enganche a su posición, pase los alambre de halar por los orificios/ranuras en los soportes. Hale los tornillos a un lado, saliendo a través del bastidor y el soporte para apoyo. Inserte la arandela cónica sobre el alambre de halar, usando la arandela para mantener el perno en su lugar, retire los alambres de halar y coloque la tuerca hexagonal. Apriete para sostener el enganche en su lugar, repita para todos los tornillos. Nota: si es necesario, utilice un destornillador para evitar que el espaciador gire. (debido a la variación de vehículos, algunos vehículos tienen placas de apoyo que impedirán que los espaciadores giren) Repita el mismo proceso en ambos largueros del bastidor.



Costado con  
dientes contra  
el enganche

7. **Apriete todos los tornillos 1/2 GR8 con una llave de torsión a 110 Lb.-pies (149 N\*M)**

**⚠** Se necesita la torsión adecuada para mantener el enganche unido firmemente al vehículo durante el remolque.

