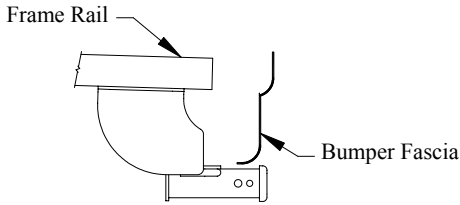


Front Mounted Receiver Installation Instructions Dodge Ram 1500

Part Numbers:
65033



Receiver Shown In Proper Position

**CARGO CAPACITY – DO NOT EXCEED
500 LB. OR VEHICLE FRONT GROSS
AXLE WEIGHT RATING. (GAWR)**

9000

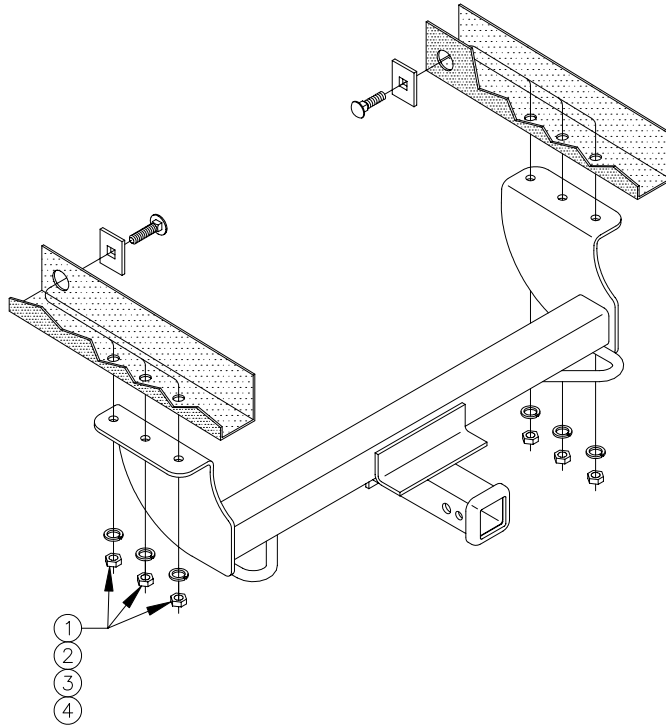
LB. MAX. WINCH LINE PULL

Equipment Required:

Fastener Kit: F65033

Wrenches: 3/4"

Drill Bits: None



①	Qty. (6)	Hex Nut, 1/2"	④	Qty. (6)	Carriage Bolt, 1/2"-13 x 1-3/4"
②	Qty. (6)	Lock Washer, 1/2"	⑤	Qty. (2)	Pull Wire, 1/2"
③	Qty. (6)	Spacer, 1" x 2" x 1/4"			

1. Feed blocks and carriage bolts through access holes into position using pull wire.
2. Raise receiver into position and install lock washers and hex nuts.

Tighten all 1/2" GR5 fasteners with torque wrench to 75 Lb.-Ft (102 N-m).

Note: check hitch frequently, making sure all fasteners and ball are properly tightened. If hitch is removed, plug all holes in trunk pan or other body panels to prevent entry of water and exhaust fumes. A hitch or ball which has been damaged should be removed and replaced. Observe safety precautions when working beneath a vehicle and wear eye protection. Do not cut access or attachment holes with a torch.

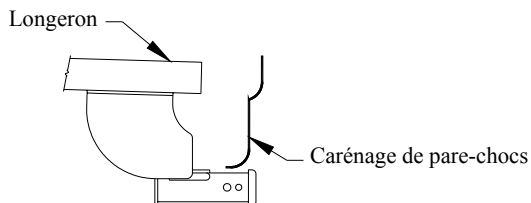
This product complies with safety specifications and requirements for connecting devices and towing systems of the state of New York, V.E.S.C. Regulation V-5 and SAE J684.

Récepteur d'attelage à montage sur l'avant

Instructions d'installation

Numéro de pièce :
65033

Dodge Ram 1500



**CAPACITÉ DE CHARGE – NE PAS DÉPASSER
500 LB (227 KG) OU LE POIDS TECHNIQUE
MAXIMAL SOUS ESSIEU DU VÉHICULE (GAWR)**

9 000 lb (4 086 kg)

Force max. exercée sur le câble de treuil

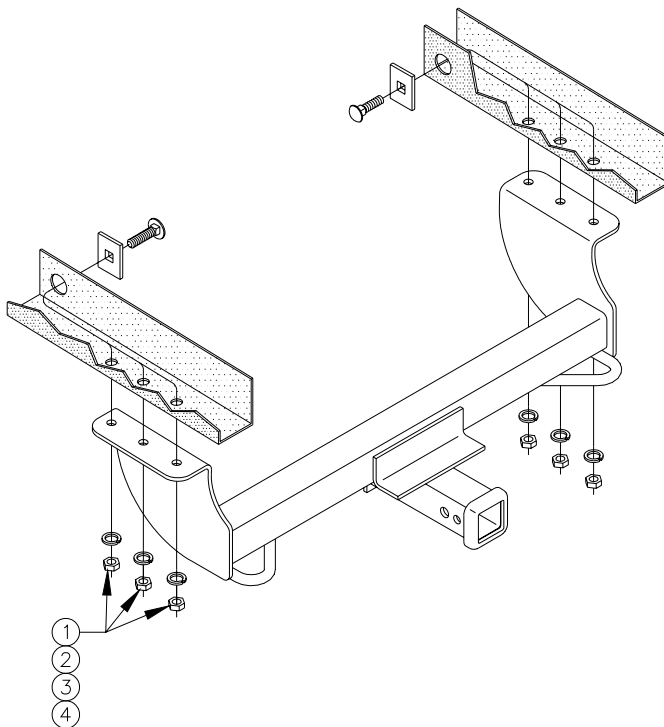
Récepteur montré dans la position appropriée

Équipement requis:

Visserie: F65033

Clé: 3/4 po

Mèche: Aucune



①	Qté (6)	Écrou hexagonal, 1/2 po	④	Qté (6)	Boulon de carrosserie, 1/2-13 x 1-3/4 po
②	Qté (6)	Rondelle frein, 1/2 po	⑤	Qté (2)	Fil de tirage, 1/2 po
③	Qté (6)	Bloc-espaceur, 1 x 2 x 1/4 po			

- À l'aide d'un fil de tirage, faire passer les blocs et les boulons de carrosserie à travers les trous d'accès jusqu'à leur position.
- Soulever le récepteur en position et installer les rondelles freins et les écrous hexagonaux.

Serrer toute la visserie 1/2 po GR5 en appliquant un couple de serrage de 75 lb-pi (102 N-m).

Remarque : Vérifier l'attelage fréquemment, en s'assurant que toute la visserie et la bille sont serrées adéquatement. Si l'attelage est enlevé, boucher tous les trous percés dans le coffre ou la carrosserie afin de prévenir l'infiltration d'eau ou de gaz d'échappement. Un attelage ou bille endommagés doivent être enlevés et remplacés. Observer les mesures de sécurité appropriées en travaillant sous le véhicule et porter des lunettes de protection. Ne jamais utiliser une torche pour découper un accès ou un trou de fixation.

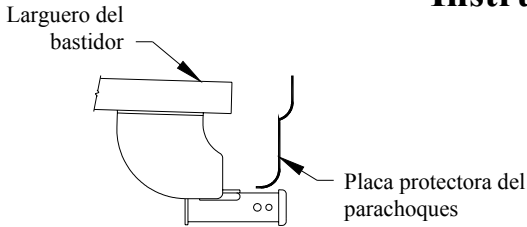
Ce produit est conforme aux normes V-5 et SAE J684 de la V.E.S.C. (État de New York) concernant les spécifications en matière de sécurité des systèmes d'attelage.

Receptor frontal

Instrucciones de instalación

Dodge Ram 1500

Número de partes:
65033



El receptor se muestra en la posición correcta

**CAPACIDAD DE CARGA – NO SUPERE
500 LB. (227 KG.) O LA CALIFICACIÓN DE PESO
BRUTO DEL EJE DELANTERO DEL VEHÍCULO**

9000 lb.
(4086 kg.)

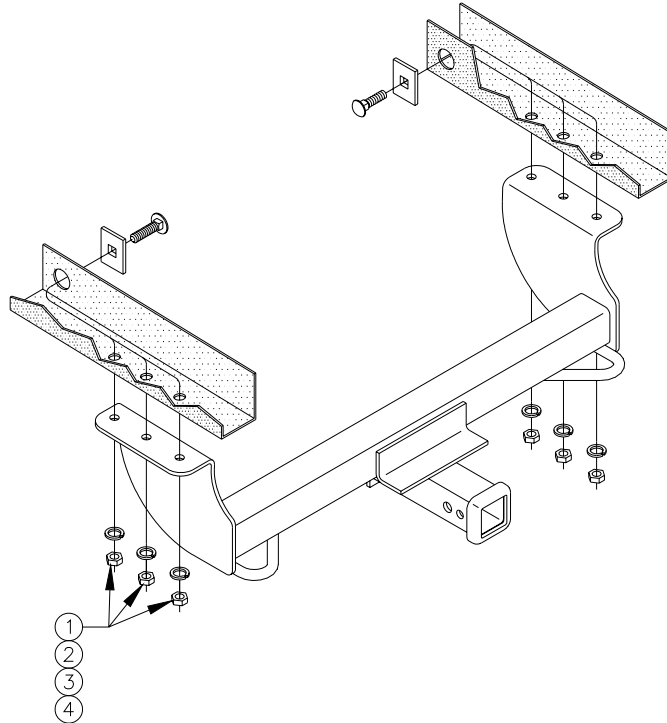
**MÁX. DE FUERZA DE ARRASTRE
DEL CABRESTANTE**

Equipo requerido:

Kit de tornillos: F65033

Llaves: 3/4"

Tuercas de taladro: Ningun.



①	Cant. (6)	Perno hexagonal, 1/2"	④	Cant. (6)	Perno de carruaje, 1/2"-13 x 1-3/4"
②	Cant. (6)	Arandela de bloqueo, 1/2"	⑤	Cant. (2)	Cable de halar, 1/2"
③	Cant. (6)	Espaciador, 1" x 2" x 1/4"			

1. Introduzca los pernos de carruaje y de bloqueo a través de los orificios de acceso en posición usando el cable de halar.
2. Levante el receptor a su posición e instale las arandelas de bloqueo y los pernos hexagonales.

Apriete todos los tornillos 1/2" GR5 con una llave de torsión a 75 Lb.-pies (102 N-m).

Nota: Revise el enganche con frecuencia, verificando que todos los tornillos y la bola estén correctamente apretados. Si se quita el enganche, tape todos los orificios en el colector del baúl u otros paneles de la carrocería para evitar la entrada del agua y los gases del escape. Se debe retirar y reemplazar un enganche o bola que se haya dañado. Observe las precauciones de seguridad al trabajar por debajo del vehículo y use protección visual. No corte el acceso o los orificios del accesorio con soplete.

Este producto cumple con las especificaciones y requisitos de seguridad para conectar dispositivos y sistemas de remolque del estado de Nueva York. V.E.S.C. Regulación V-5 y SAE J684.