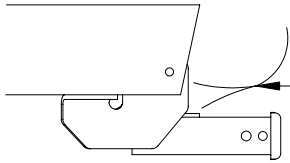


Front Mounted Receiver Installation Instructions

Part Numbers:
65028

**Chevrolet Silverado 2500/2500HD/3500 2 & 4WD, Suburban 2500 2 & 4WD
GMC Sierra 2500/2500HD/3500 2 & 4WD, Yukon XL 2500 2 & 4WD
(Vehicles With Amber Turn Signals)**



Fascia Has To Be Pushed Up 1-1/2" on 2002 And Later Vehicles

CARGO CAPACITY – DO NOT EXCEED 500 LB. OR VEHICLE FRONT GROSS AXLE WEIGHT RATING. (GAWR)	
9000	LB. MAX. WINCH LINE PULL

Receiver Shown In Proper Position

Hitch Requires 5/8" Pin and Clip

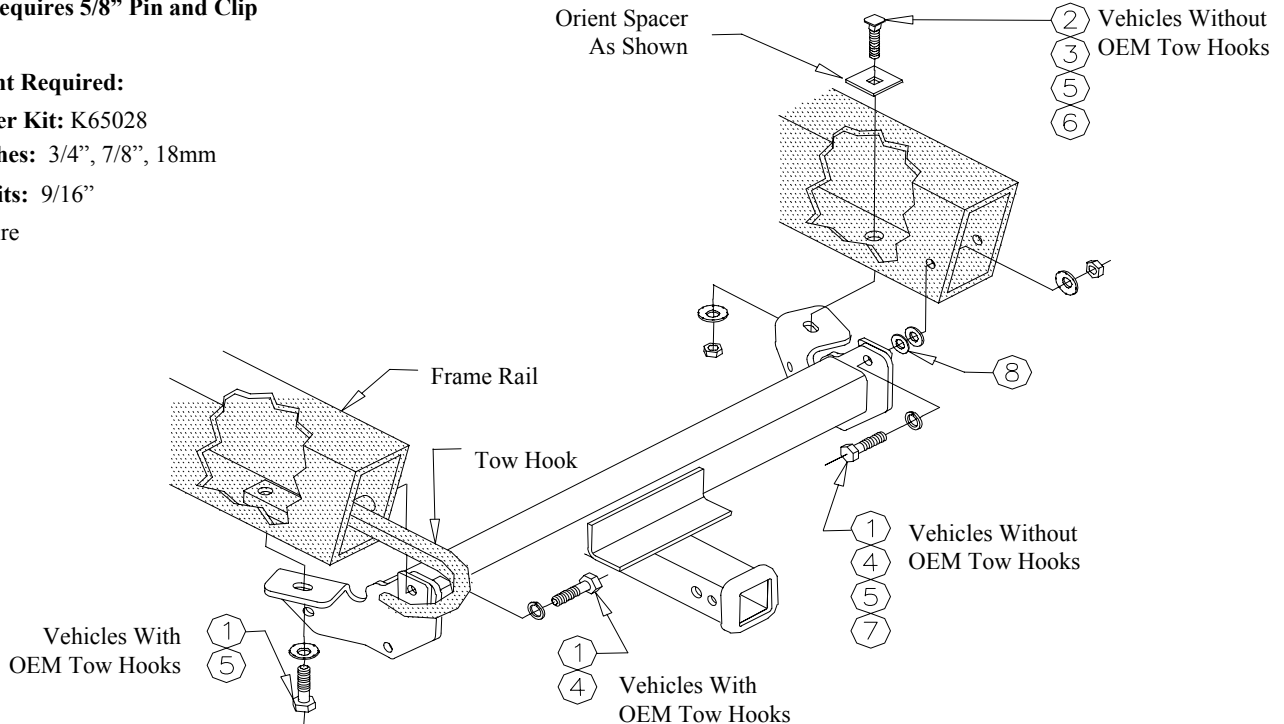
Equipment Required:

Fastener Kit: K65028

Wrenches: 3/4", 7/8", 18mm

Drill Bits: 9/16"

Pull Wire



①	Qty. (4)	Hex Nut, M12 x 1.75 x 45	⑤	Qty. (4)	Conical Washer, 1/2"
②	Qty. (2)	Carriage Bolt, 1/2"-13 x 1-3/4"	⑥	Qty. (2)	Hex Nut, 1/2"
③	Qty. (2)	Spacer, 2" x 1.5" x 1/4"	⑦	Qty. (4)	Hex Nut, M12
④	Qty. (2)	Lock Washer, 1/2"	⑧	Qty. (2)	Flat Washer, 1/2"

- If vehicle is equipped with OEM tow hooks remove tow hook fasteners from inside of frame and bottom of frame and return to vehicle owner.
- Raise hitch into position and install fasteners as shown above. Use 1/2" flat washers as spacers between hitch and side of frame if necessary.
- Due to variations in tow hook mounting holes, it may be necessary to enlarge 1/2" holes in hitch to 9/16" holes.

NOTE: Fascia trimming is optional on 2500 h.D./3500 models. CONSULT VEHICLE OWNER BEFORE TRIMMING.

Tighten all 1/2" GR5 fasteners with torque wrench to 75 Lb.-Ft (102 N-m).

Tighten all M12 CL10.9 fasteners with torque wrench to 75 Lb.-Ft (102 N-m).

Note: check hitch frequently, making sure all fasteners and ball are properly tightened. A hitch or ball which has been damaged should be removed and replaced. Observe safety precautions when working beneath a vehicle and wear eye protection. Do not cut access or attachment holes with a torch. Do not cut, weld, or modify hitch.

This product complies with safety specifications and requirements for connecting devices and towing systems of the state of New York, V.E.S.C. Regulation V-5 and SAE J684.

Récepteur à montage sur l'avant

Numéro de pièce :

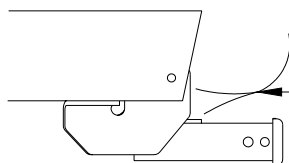
Instructions d'installation

65028

Chevrolet Silverado 2500/2500HD/3500 2 et 4WD, Suburban 2500 2 et 4WD

GMC Sierra 2500/2500HD/3500 2 et 4WD, Yukon XL 2500 2 et 4WD

(Véhicules munis de feux de direction jaunes)



Le carénage doit être relevé de 1-1/2 po sur les modèles 2002 et ultérieurs

CAPACITÉ DE CHARGE – NE PAS DÉPASSER 500 LB (227 KG) OU LE POIDS TECHNIQUE MAXIMAL SOUS ESSIEU DU VÉHICULE (GAWR)

9 000 lb (4 086 kg)

Force max. exercée sur le câble de treuil

Récepteur montré dans la position appropriée

L'attelage nécessite une cheville de 5/8 po et une agrafe

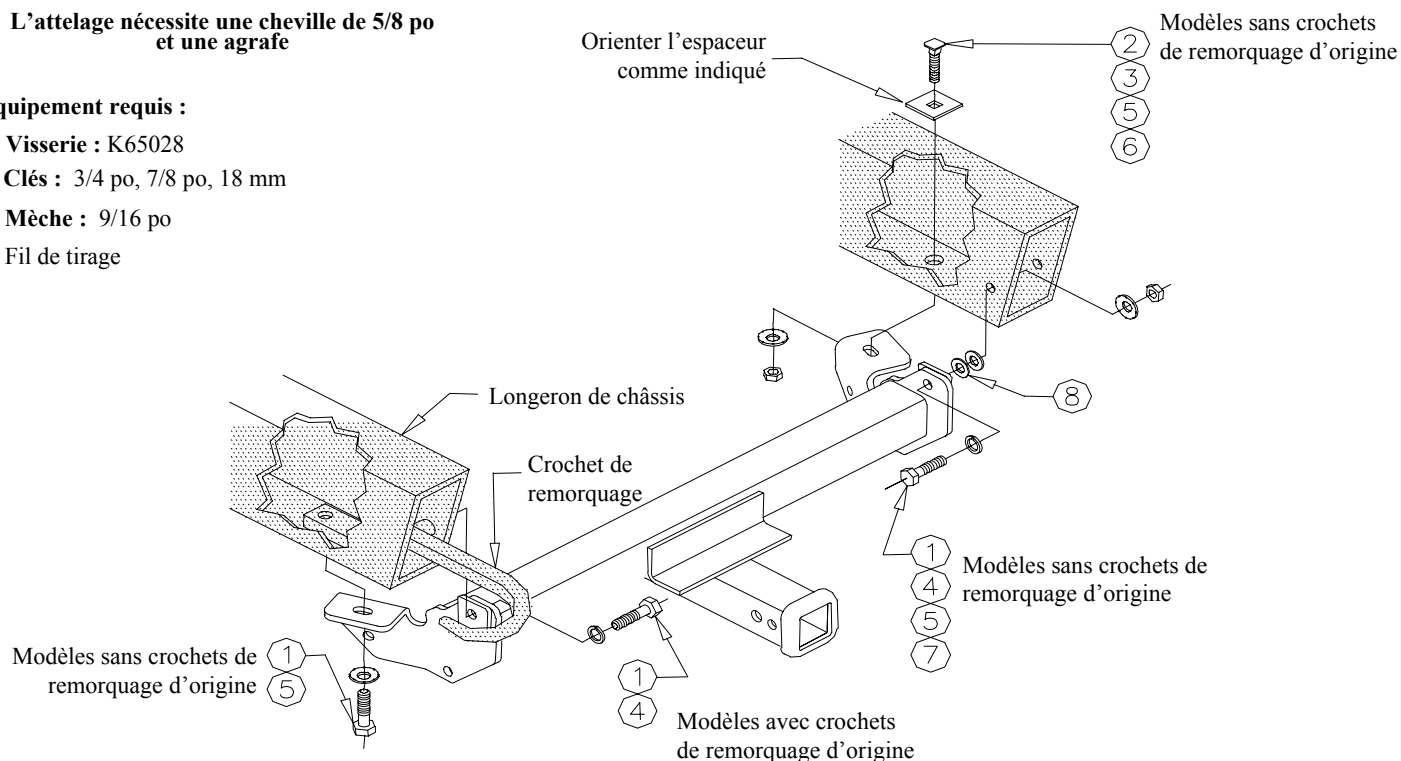
Équipement requis :

Visserie : K65028

Clés : 3/4 po, 7/8 po, 18 mm

Mèche : 9/16 po

Fil de tirage



①	Qté (4)	Écrou hexagonal, M12 x 1.75 x 45	⑤	Qté (4)	Rondelle conique, 1/2 po
②	Qté (2)	Boulon de carrosserie, 1/2-13 x 1-3/4 po	⑥	Qté (2)	Écrou hexagonal, 1/2 po
③	Qté (2)	Espaceur, 2 x 1.5 x 1/4 po	⑦	Qté (4)	Écrou hexagonal, M12
④	Qté (2)	Rondelle frein, 1/2 po	⑧	Qté (2)	Rondelle plate, 1/2 po

- Si le véhicule est équipé de crochets de remorquage d'origine, enlever leur visserie depuis l'intérieur et le bas du cadre de châssis et la remettre au propriétaire du véhicule.
- Soulever l'attelage en position et installer la visserie comme illustré ci-dessus. Si nécessaire, utiliser des rondelles plates de 1/2 po comme espaceurs entre l'attelage et le côté du cadre de châssis.
- Étant donné les variations des trous de fixation des crochets de remorquage, il peut s'avérer nécessaire d'agrandir à 9/16 po les trous de 1/2 po de l'attelage.

REMARQUE : Le découpage du carénage est facultatif sur les modèles 2500 h.D./3500. CONSULTER LE PROPRIÉTAIRE DU VÉHICULE AVANT DE DÉCOUPER.

Serrer toute la visserie 1/2 po GR5 avec un couple de serrage de 75 lb-pi (102 N-m).

Serrer toute la visserie M12 CL10.9 avec un couple de serrage de 75 lb-pi (102 N-m).

Remarque : Vérifier l'attelage fréquemment, en s'assurant que toute la visserie et la bille sont serrées adéquatement. Un attelage ou bille endommagés doivent être enlevés et remplacés. Observer les mesures de sécurité appropriées en travaillant sous le véhicule et porter des lunettes de protection. Ne jamais utiliser une torche pour découper un accès ou un trou de fixation. Ne pas découper, souder ni modifier l'attelage.

Ce produit est conforme aux normes V-5 et SAE J684 de la V.E.S.C. (État de New York) concernant les spécifications en matière de sécurité des systèmes d'attelage

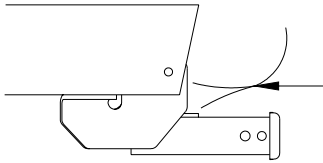
Receptor frontal

Números de partes:

Instrucciones de instalación

65028

**Chevrolet Silverado 2500/2500HD/3500 2 y 4WD, Suburban 2500 2 y 4WD
GMC Sierra 2500/2500HD/3500 2 y 4WD, Yukon XL 2500 2 y 4WD
(vehículos con direccionales ámbar)**



La placa protectora se tiene que empujar hacia arriba 1-1/2" en los modelos de 2002 y posteriores

CAPACIDAD DE CARGA – NO SUPERE 500 LB. (227 KG.) O LA CALIFICACIÓN DE PESO BRUTO DEL EJE DELANTERO DEL VEHÍCULO

9000 lb.
(4086 kg.)

MÁX. DE FUERZA DE ARRASTRE DEL CABRESTANTE

El receptor se encuentra en la posición correcta

El enganche requiere pasador de 5/8" y clip

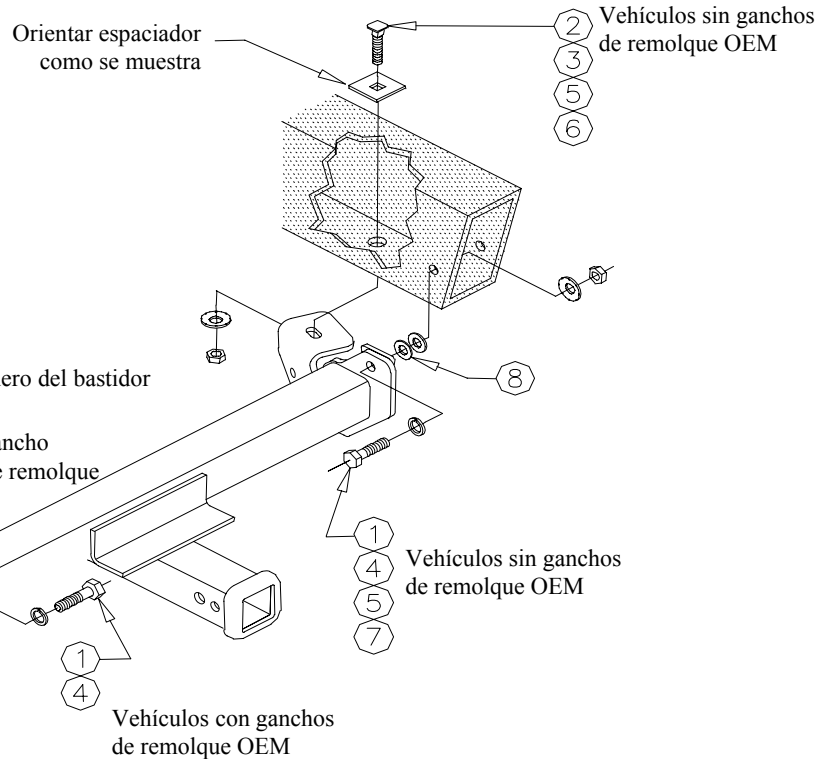
Equipo necesario:

Kit de tornillos: K65028

Llaves: 3/4", 7/8", 18mm

Brocas de taladro: 9/16"

Cable de halar



①	Cant. (4)	Tuerca hexagonal, M12 x 1.75 x 45	⑤	Cant. (4)	Arandela cónica, 1/2"
②	Cant. (2)	Perno de carruaje, 1/2"-13 x 1-3/4"	⑥	Cant. (2)	Tuerca hexagonal, 1/2"
③	Cant. (2)	Espaciador, 2" x 1.5" x 1/4"	⑦	Cant. (4)	Tuerca hexagonal, M12
④	Cant. (2)	Arandela de bloqueo, 1/2"	⑧	Cant. (2)	Arandela plana, 1/2"

- Si el vehículo viene equipado con ganchos de remolque OEM retire los tornillos del gancho de remolque desde el interior del bastidor y devuelva al propietario del vehículo.
- Levante el enganche a su posición e instale tornillos como se muestra arriba. Use arandelas planas de 1/2" como espaciadores entre el enganche y el lado del bastidor si es necesario.
- Debido a las variaciones en los orificios de montaje del gancho de remolque, podría ser necesario agrandar los orificios de 1/2" en el enganche a orificios de 9/16".

NOTA: El recorte de la placa protectora es opcional en los modelos 2500 h.D./3500. CONSULTE CON EL PROPIETARIO DEL VEHICULO ANTES DE RECORTAR.

Apriete todos los tornillos 1/2" GR5 con una llave de torsión a 75 Lb.-pies (102 N-m).

Apriete todos los tornillos M12 CL10.9 con una llave de torsión a 75 Lb.-pies (102 N-m).

Nota: Revise el enganche con frecuencia, cerciorándose de que todos los tornillos y la bola estén correctamente apretados. Se deben retirar y reemplazar un enganche o bola dañados. Observe precauciones de seguridad al trabajar por debajo de un vehículo y use protección visual. No corte los orificios de acceso o de accesorios con un soplete. No corte, suelde o modifique el enganche.

Este producto cumple con las especificaciones y requisitos de seguridad para conectar dispositivos y sistemas de remolque del estado de Nueva York, V.E.S.C. Regulación V-5 y SAE J684