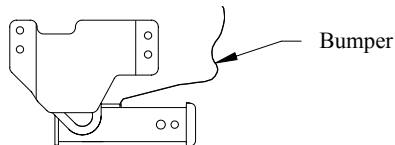


# Front Mounted Receiver Installation Instructions

Part Numbers:  
**65025**

**Ford F-150, F-250 Light Duty, Expedition, Navigator  
DOES NOT FIT 1997-1998 2WD F-150 & F250 LD**



**CARGO CAPACITY – DO NOT EXCEED  
500 LB. OR VEHICLE FRONT GROSS  
AXLE WEIGHT RATING. (GAWR)**

**9000 LB. MAX. WINCH LINE PULL**

## Receiver Shown In Proper Position

### Equipment Required:

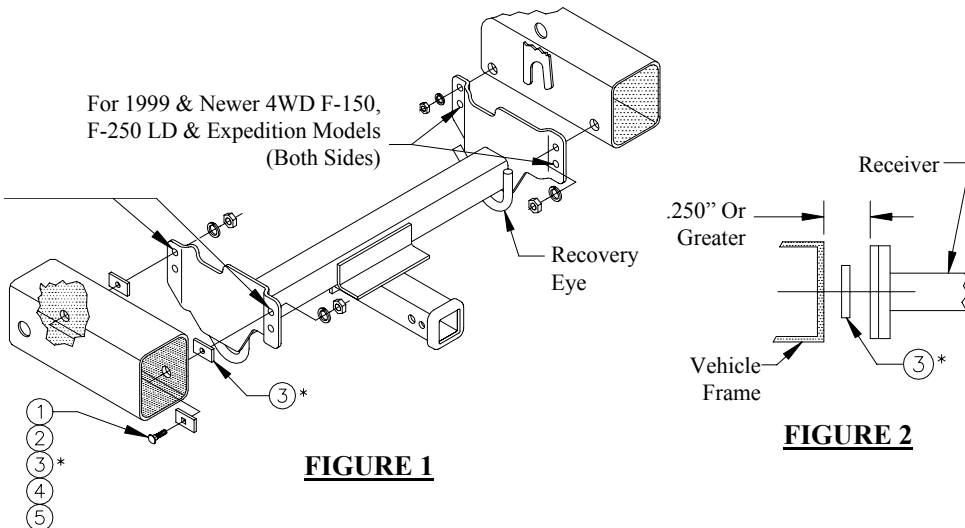
**Fastener Kit: K65025**

**Wrenches:** 7mm, 8mm, 10mm,  
15mm, 7/8"

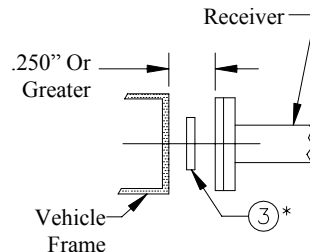
**Drill Bits:** None

For 1997-98 4WD F-150,  
F-250 LD, & Expedition Models  
1999 2WD F-150 & F-250 LD Models  
Navigator Models  
(Both Sides)

For 1999 & Newer 4WD F-150,  
F-250 LD & Expedition Models  
(Both Sides)



**FIGURE 1**



**FIGURE 2**

①	Qty. (4)	Carriage Bolt, 1/2"-13 x 1-3/4"	④	Qty. (4)	Lock Washer, 1/2"
②	Qty. (4)	Spacer, 1-1/2" x 3" x 1/4", Square Hole	⑤	Qty. (4)	Hex Nut, 1/2"
③	Qty. (4)	Spacer, 1-1/2" x 3" x 1/4", Round Hole	⑥	Qty. (2)	Pull Wire

- Remove optional skid plate if present.
- Remove optional tow hooks if present.
- For 1999 and newer 4WD F-150, F-250 LD and Expedition models, remove lower fascia and return to vehicle owner.
- For 1997-1998 4WD F-150, F-250 LD and Expedition models without tow hook option, lower fascia must be removed or trimmed for receiver tube clearance. **NOTE: CONSULT VEHICLE OWNER BEFORE TRIMMING.**
- For Navigator models, remove bottom fascia fasteners and remove internal air baffle and return to vehicle owner. Reinstall bottom fascia fasteners. Remove plastic rivets from air valve located on passenger side frame rail.
- Unclip wire harness from driver's side frame rail if present. Relocate as necessary.
- Raise receiver into position. See above for correct hole pattern.
- Feed carriage bolts and blocks through frame as shown in Figure 1 using pull wire.
- \* If gap between receiver side bracket and vehicle frame is .250" or greater, then install 1-1/2" x 3" x 1/4" round hole spacers as necessary. See Figure 2.
- Install remaining nuts and washers.
- Reinstall optional tow hooks if removed. Tighten tow hook bolts prior to tightening receiver nuts.
- For Navigator models, drill new mounting holes next to receiver for air valve and reinstall plastic rivets.
- Reinstall optional skid plate if removed. On 1997-98 models, skid plate will have to be notched where it contacts receiver side brackets.

Tighten all M8 CL9.8 fasteners with torque wrench to 25 Lb.-Ft (34 N-m).

Tighten all M12 CL9.8 fasteners with torque wrench to 75 Lb.-Ft (102 N-m).

Tighten all 1/2" GR5 fasteners with torque wrench to 75 Lb.-Ft (102 N-m).

Note: check hitch frequently, making sure all fasteners and ball are properly tightened. If hitch is removed, plug all holes in trunk pan or other body panels to prevent entry of water and exhaust fumes. A hitch or ball which has been damaged should be removed and replaced. Observe safety precautions when working beneath a vehicle and wear eye protection. Do not cut access or attachment holes with a torch.

This product complies with safety specifications and requirements for connecting devices and towing systems of the state of New York, V.E.S.C. Regulation V-5 and SAE J684.

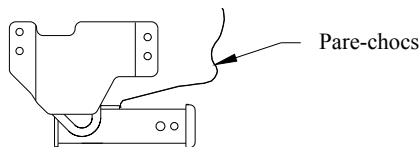
# Récepteur d'attelage à montage sur l'avant

## Instructions d'installation

Numéro de pièce :  
**65025**

**Ford F-150, F-250 Light Duty, Expedition, Navigator**

**NE CONVIENT PAS AUX MODÈLES 2WD F-150 et F250 LD 1997-1998**



**CAPACITÉ DE CHARGE – NE PAS DÉPASSER  
500 LB (227 KG) OU LE POIDS TECHNIQUE  
MAXIMAL SOUS ESSIEU DU VÉHICULE (GAWR)**

9 000 lb (4 086 kg)

Force max. exercée sur le câble de treuil

### Récepteur montré dans la position appropriée

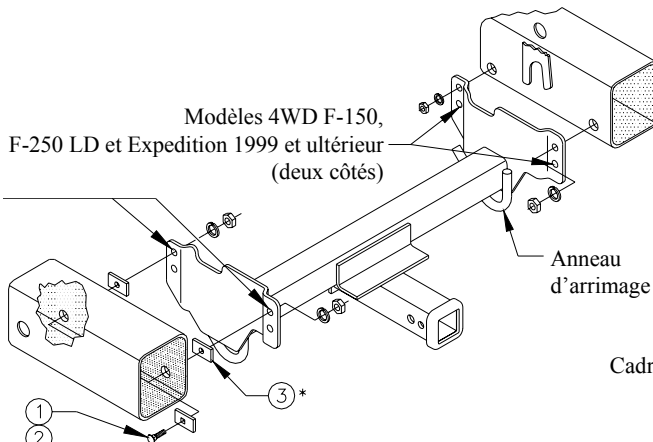
#### Équipement requis:

**Visserie:** K65025

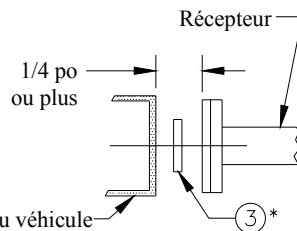
**Clés:** 7 mm, 8 mm, 10 mm,  
15 mm, 7/8 po

**Mèche:** Aucune

Modèles 4WD F-150,  
F-250 LD et Expedition 1997-98.  
Modèles 2WD F-150 et F-250 LD 1999.  
Modèles Navigator  
(deux côtés)



**FIGURE 1**



**FIGURE 2**

①	Qté (4)	Boulon de carrosserie, 1/2-13 x 1-3/4 po	④	Qté (4)	Rondelle frein, 1/2 po
②	Qté (4)	Bloc-espaceur, 1-1/2 x 3 x 1/4 po, trou carré	⑤	Qté (4)	Écrou hexagonal, 1/2 po
③	Qté (4)	Bloc-espaceur, 1-1/2 x 3 x 1/4 po, trou rond	⑥	Qté (2)	Fil de tirage

- Enlever la plaque de protection en option, si elle est présente.
- Enlever les crochets de remorquage en option, s'ils sont présents.
- Pour les versions 1999 et plus récentes des modèles 4WD F-150, F-250 LD et Expedition, enlever le carénage inférieur et le remettre au propriétaire du véhicule.
- Pour les versions 1997-1998 des modèles 4WD F-150, F-250 LD et Expedition qui ne sont pas équipés de crochets de remorquage, le carénage inférieur doit être enlevé ou découpé pour dégager le tube du récepteur. **REMARQUE : CONSULTER LE PROPRIÉTAIRE DU VÉHICULE AVANT DE DÉCOUPER.**
- Pour les modèles Navigator, enlever la visserie du carénage inférieur; enlever ensuite le déflecteur d'air intérieur et le remettre au propriétaire du véhicule. Réinstaller la visserie du carénage inférieur. Enlever les rivets en plastique de la valve d'air située sur le longeron de châssis côté passager.
- Détacher le faisceau de fils du longeron côté conducteur, s'il est présent. Le repositionner si nécessaire.
- Soulever le récepteur en position. Voir ci-dessus pour la position correcte des trous.
- À l'aide d'un fil de tirage, faire passer les boulons de carrosserie et les blocs à travers le cadre de châssis, comme illustré à la figure 1.
- \* Si l'espace entre le support latéral du récepteur et le cadre du véhicule est de 1/4 po ou plus, installer au besoin des espaceurs 1-1/2 x 3 x 1/4 po pour trous ronds. Voir la figure 2.
- Installer les écrous et rondelles restants.
- Réinstaller les crochets de remorquage en option, s'ils ont été enlevés. Serrer les boulons de crochet de remorquage avant de serrer les écrous du récepteur.
- Pour les modèles Navigator, percer à proximité du récepteur de nouveaux trous de fixation pour la valve d'air et réinstaller les rivets en plastique.
- Réinstaller la plaque de protection en option, si elle a été enlevée. Pour les modèles 1997-98, la plaque de protection devra être entaillée aux endroits où elle touche les supports latéraux du récepteur.

Serrer toute la visserie M8 CL9.8 en appliquant un couple de serrage de 25 lb-pi (34 N-m).

Serrer toute la visserie M12 CL9.8 en appliquant un couple de serrage de 75 lb-pi (102 N-m).

Serrer toute la visserie 1/2 po GR5 en appliquant un couple de serrage de 75 lb-pi (102 N-m).

Remarque : Vérifier l'attelage fréquemment, en s'assurant que toute la visserie et la bille sont serrées adéquatement. Si l'attelage est enlevé, boucher tous les trous percés dans le coffre ou la carrosserie afin de prévenir l'infiltration d'eau ou de gaz d'échappement. Un attelage ou bille endommagés doivent être enlevés et remplacés. Observer les mesures de sécurité appropriées en travaillant sous le véhicule et porter des lunettes de protection. Ne jamais utiliser une torche pour découper un accès ou un trou de fixation. Ce produit est conforme aux normes V-5 et SAE J684 de la V.E.S.C. (État de New York) concernant les spécifications en matière de sécurité des systèmes d'attelage.

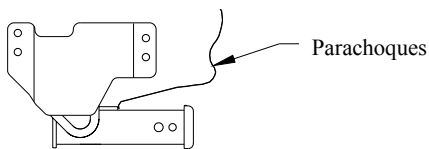
# Receptor frontal

## Instrucciones de instalación

Números de partes:  
**65025**

### Ford F-150, F-250 Light Duty, Expedition, Navigator

#### NO SE AJUSTA A A2WD F-150 Y F250 LD 1997-1998



**CAPACIDAD DE CARGA – NO SUPERE  
500 LB. (227 KG.) O LA CALIFICACIÓN DE PESO  
BRUTO DEL EJE DELANTERO DEL VEHÍCULO**

9000 lb.  
(4086 kg.)

**MÁX. DE FUERZA DE ARRASTRE  
DEL CABRESTANTE**

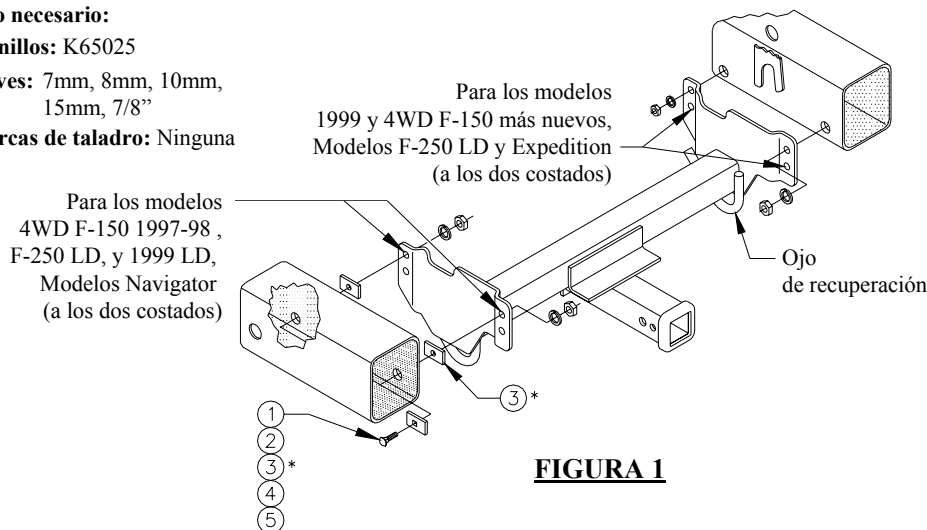
**El receptor se muestra en la posición correcta**

#### Equipo necesario:

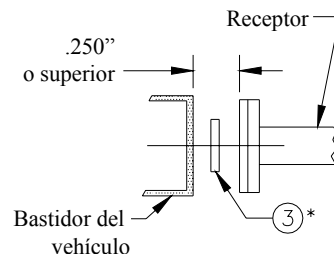
**Tornillos:** K65025

**Llaves:** 7mm, 8mm, 10mm,  
15mm, 7/8"

**Tuercas de taladro:** Ninguna



**FIGURA 1**



**FIGURA 2**

①	Cant. (4)	Perno de carruaje, 1/2"-13 x 1-3/4"	④	Cant. (4)	Arandela de bloqueo, 1/2"
②	Cant. (4)	Espaciador, 1-1/2" x 3" x 1/4", orificio cuadrado	⑤	Cant. (4)	Perno hexagonal, 1/2"
③	Cant. (4)	Espaciador, 1-1/2" x 3" x 1/4", orificio redondo	⑥	Cant. (2)	Cable de halar

1. Retire la placa de deslizamiento opcional si está presente.
2. Retire los dos enganches de remolque opcionales si están presentes.
3. Para los modelos 1999 y los modelos 4WD F-150, F-250 LD y Expedition más nuevos, retire la placa protectora inferior y devuelva al propietario del vehículo.
4. Para los modelos 4WD F-150, F-250 LD 1997-1998 y Expedition sin la opción de enganche de remolque, se debe retirar o recortar la placa protectora inferior para despejar el tubo del receptor. **NOTA: CONSULTE CON EL PROPIETARIO DEL VEHÍCULO ANTES DE HACER EL RECORTE.**
5. Para los modelos Navigator, retire los tornillos de la capa protectora inferior y el deflector de aire interno y devuelva al propietario. Vuelva a instalar los tornillos de la placa protectora inferior. Retire los remaches plásticos de la válvula de aire ubicada en el larguero del bastidor al costado del pasajero.
6. Libere el amés de cableado del larguero del bastidor al costado del conductor si está presente. Cambie de lugar si es necesario.
7. Levante el receptor a su posición. Observe la ilustración de arriba para patrón correcto del orificio.
8. Introduzca los pernos de carruaje y los bloques a través del bastidor como se muestra en la ilustración 1 usando el cable de halar.
9. \* Si el espacio entre el soporte lateral del receptor y el bastidor del vehículo es de 250" o superior, instale espaciadores de orificio redondo de 1-1/2" x 3" x 1/4" si es necesario. Véase Figura 2.
10. Instale las tuercas y arandelas restantes.
11. Vuelva a instalar los enganches de remolque opcionales si los había retirado. Apriete los pernos de enganche de remolque para apretar las tuercas del receptor.
12. Para los modelos Navigator, perfóre nuevos orificios de instalación junto al receptor para la válvula de aire y vuelva a instalar los remaches plásticos.
13. Vuelva a instalar la placa de deslizamiento opcional si la había retirado. En los modelos 1997-98, se tiene que entallar la placa de deslizamiento en el área que hace contacto con los soportes laterales del receptor.

Apriete todos los tornillos M12 CL9.8 con una llave de torsión a 75 Lb.-pies (102 N-m).

Apriete todos los tornillos M8 CL9.8 con una llave de torsión a 25 Lb.-pies (34 N-m).

Apriete todos los tornillos 1/2" GR5 con una llave de torsión a 75 Lb.-pies (102 N-m).

Nota: Revise el enganche con frecuencia, verificando que todos los tornillos y la bola estén correctamente apretados. Si se quita el enganche, tape todos los orificios en el colector del baúl u otros paneles de la carrocería para evitar la entrada del agua y los gases del escape. Se debe retirar y reemplazar un enganche o bola que se haya dañado. Observe las precauciones de seguridad al trabajar por debajo del vehículo y use protección visual. No corte el acceso o los orificios del accesorio con soplete.

Este producto cumple con las especificaciones y requisitos de seguridad para conectar dispositivos y sistemas de remolque del estado de Nueva York. V.E.S.C. Regulación V-5 y SAE J684.