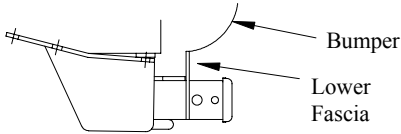


Front Mounted Receiver Installation Instructions Jeep Cherokee, Comanche, Wagoneer (Downsize)

Part Numbers:
65009



Receiver Shown In Proper Position

**CARGO CAPACITY – DO NOT EXCEED
300 LB. OR VEHICLE FRONT GROSS
AXLE WEIGHT RATING. (GAWR)**

9000

LB. MAX. WINCH LINE PULL

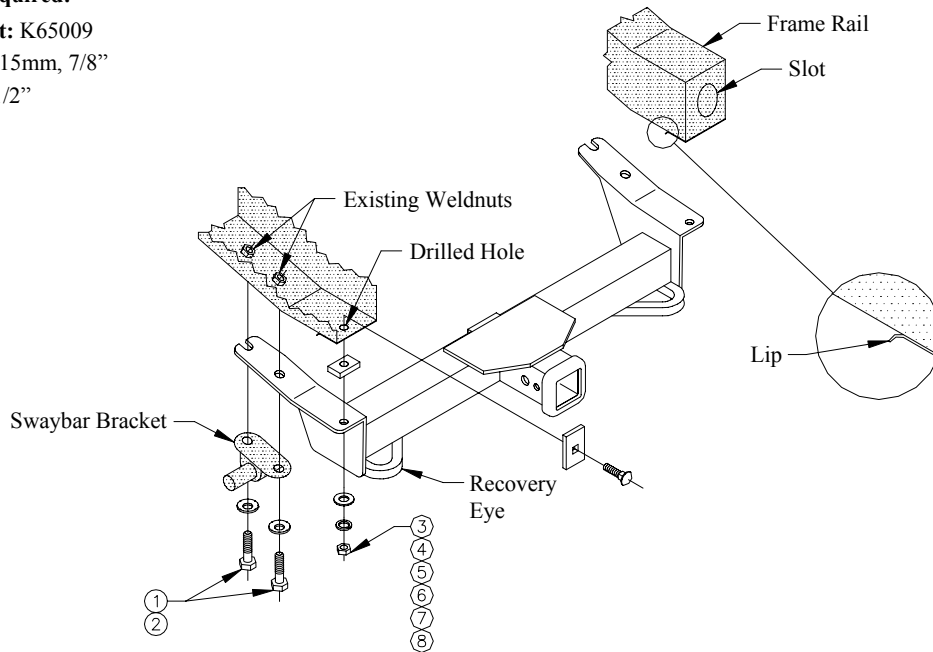
Equipment Required:

Fastener Kit: K65009

Wrenches: 15mm, 7/8"

Drill Bits: 1/2"

Hammer



①	Qty. (4)	Hex Bolt, M10 x 1.50 x 35	⑥	Qty. (2)	Flat Washer, 1/2"
②	Qty. (4)	Conical Washer, 3/8"	⑦	Qty. (2)	Lock Washer, 1/2"
③	Qty. (2)	Carriage Bolt, 1/2"-13 x 2-1/4"	⑧	Qty. (2)	Hex Nut, 1/2"
④	Qty. (2)	Spacer, 1-1/2" x 2" x 1/4"	⑨	Qty. (2)	Pull Wire
⑤	Qty. (2)	Spacer, 1" x 2" x 7/16"			

1. If present, remove steel skid shield and return to vehicle owner.
2. Remove lower fascia or trim to clear receiver. **CONSULT VEHICLE OWNER BEFORE TRIMMING.**
3. Lower swaybar bracket on each frame rail.
4. Raise hitch into position and loosely reinstall swaybar bracket as shown above. **NOTE:** The lip on the underside of the frame rail may need to be flattened so block can be installed.
5. Using the receiver as a template drill a 1/2" hole as shown above.
6. Feed the remaining fasteners as shown above through slot in the end of the frame rails using pull wire.

Tighten all M10 CL10.9 fasteners with torque wrench to 42 Lb.-Ft (57 N-m).

Tighten all 1/2" GR5 fasteners with torque wrench to 75 Lb.-Ft (102 N-m).

Note: check hitch frequently, making sure all fasteners and ball are properly tightened. If hitch is removed, plug all holes in trunk pan or other body panels to prevent entry of water and exhaust fumes. A hitch or ball which has been damaged should be removed and replaced. Observe safety precautions when working beneath a vehicle and wear eye protection. Do not cut access or attachment holes with a torch.

This product complies with safety specifications and requirements for connecting devices and towing systems of the state of New York, V.E.S.C. Regulation V-5 and SAE J684.

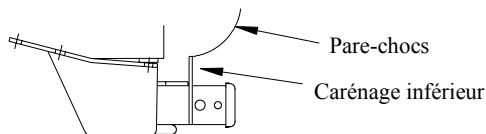
Récepteur d'attelage à montage sur l'avant

Numéro de pièce :

Instructions d'installation

65009

Jeep Cherokee, Comanche,
Wagoneer (Downsize)



Récepteur montré dans la position appropriée

**CAPACITÉ DE CHARGE – NE PAS DÉPASSER
300 LB (136 KG) OU LE POIDS TECHNIQUE
MAXIMAL SOUS ESSIEU DU VÉHICULE (GAWR)**

9 000 lb (4 086 kg)

Force max. exercée sur le câble de treuil

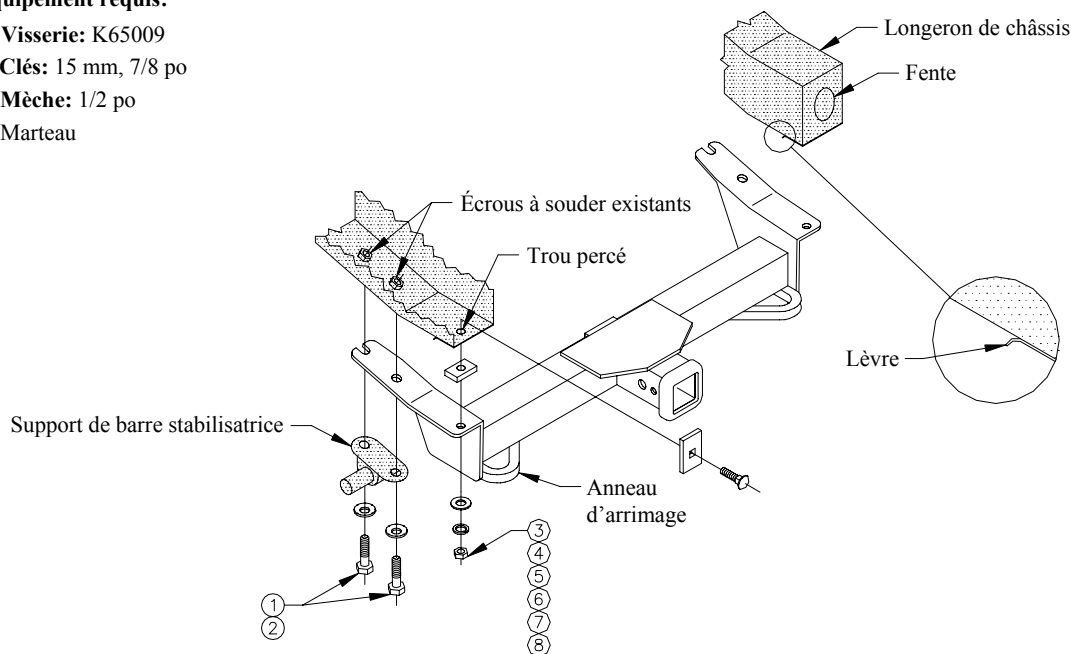
Équipement requis:

Visserie: K65009

Clés: 15 mm, 7/8 po

Mèche: 1/2 po

Marteau



①	Qté (4)	Boulon hexagonal, M10 x 1.50 x 35	⑥	Qté (2)	Rondelle plate, 1/2 po
②	Qté (4)	Rondelle conique, 3/8 po	⑦	Qté (2)	Rondelle frein, 1/2 po
③	Qté (2)	Boulon de carrosserie, 1/2-13 x 2-1/4 po	⑧	Qté (2)	Écrou hexagonal, 1/2 po
④	Qté (2)	Bloc-espaceur, 1-1/2 x 2 x 1/4 po	⑨	Qté (2)	Fil de tirage
⑤	Qté (2)	Bloc-espaceur, 1 x 2 x 7/16 po			

1. Si elle est présente, enlever la plaque de protection en acier et la remettre au propriétaire du véhicule.
2. Enlever le carénage inférieur ou le découper pour dégager le récepteur. **CONSULTER LE PROPRIÉTAIRE DU VÉHICULE AVANT DE DÉCOUPER.**
3. Abaisser le support de barre stabilisatrice sur chaque longeron de châssis.
4. Soulever l'attelage en position et réinstaller sans trop serrer le support de barre stabilisatrice, comme illustré ci-dessus. **REMARQUE :** L'aplatissement de la lèvre située sur la face inférieure du longeron pourrait s'avérer nécessaire pour y installer un bloc.
5. En utilisant le récepteur comme gabarit, percer un trou de 1/2 po comme indiqué ci-dessus.
6. À l'aide d'un fil de tirage, faire passer le reste de la visserie dans le bout des longerons de châssis, comme illustré.

Serrer toute la visserie M10 CL10.9 en appliquant un couple de serrage de 42 lb-pi (57 N-m).

Serrer toute la visserie 1/2 po GR5 en appliquant un couple de serrage 75 lb-pi (102 N-m).

Remarque : Vérifier l'attelage fréquemment, en s'assurant que toute la visserie et la bille sont serrées adéquatement. Si l'attelage est enlevé, boucher tous les trous percés dans le coffre ou la carrosserie afin de prévenir l'infiltration d'eau ou de gaz d'échappement. Un attelage ou bille endommagés doivent être enlevés et remplacés. Observer les mesures de sécurité appropriées en travaillant sous le véhicule et porter des lunettes de protection. Ne jamais utiliser une torche pour découper un accès ou un trou de fixation.

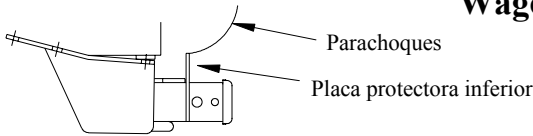
Ce produit est conforme aux normes V-5 et SAE J684 de la V.E.S.C. (État de New York) concernant les spécifications en matière de sécurité des systèmes d'attelage.

Receptor frontal

Instrucciones de instalación

Jeep Cherokee, Comanche, Wagoneer (tamaño reducido)

Números de partes:
65009



**CAPACIDAD DE CARGA – NO SUPERE
300 LB. (136 KG.) O LA CALIFICACIÓN DE PESO
BRUTO DEL EJE DELANTERO DEL VEHÍCULO**

9000 lb.
(4086 kg.)

**MÁX. DE FUERZA DE ARRASTRE
DEL CABRESTANTE**

El receptor se muestra en la posición correcta

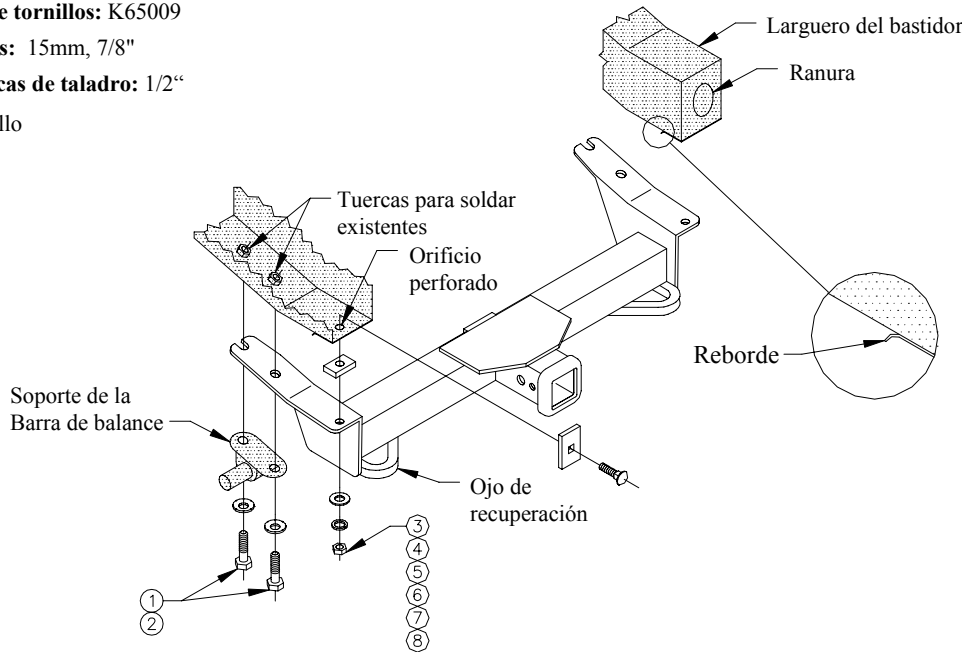
Equipo necesario:

Kit de tornillos: K65009

Llaves: 15mm, 7/8"

Tuercas de taladro: 1/2"

Martillo



①	Cant. (4)	Perno hexagonal, M10 x 1.50 x 35	⑥	Cant. (2)	Arandela plana, 1/2"
②	Cant. (4)	Arandela cónica, 3/8"	⑦	Cant. (2)	Arandela de bloqueo, 1/2"
③	Cant.(2)	Perno de carruaje, 1/2"-13 x 2-1/4"	⑧	Cant. (2)	Tuerca hexagonal, 1/2"
④	Cant. (2)	Espaciador, 1-1/2" x 2" x 1/4"	⑨	Cant. (2)	Cable de halar
⑤	Cant. (2)	Espaciador, 1" x 2" x 7/16"			

1. Si está presente, retire el protector de deslizamiento en acero y devuelva al propietario del vehículo.
2. Retire la capa protectora inferior o haga el recorte para despejar el receptor. **CONSULTE CON EL PROPIETARIO DEL VEHÍCULO ANTES DE HACER EL RECORTE.**
3. Baje el soporte de la barra de balance en cada larguero del bastidor.
4. Levante el enganche a su posición y vuelva a instalar sin apretar el soporte de la barra de balance tal como se muestra en la ilustración de arriba. **NOTA:** Es posible que sea necesario aplanar el reborde en la superficie inferior del bastidor para que se pueda instalar el bloque.
5. Usando el receptor como plantilla, perfora un orificio de 1/2" como se muestra en la ilustración de arriba.
6. Introduzca los tornillos restantes como se muestra en la ilustración de arriba a través de la ranura en el extremo de los largueros del bastidor usando el cable de halar.

Apriete todos los tornillos M10 CL10.9 con una llave de torsión a 42 Lb.-pies (57 N-m).

Apriete todos los tornillos 1/2" GR5 con una llave de torsión a 75 Lb.-pies (102 N-m).

Nota: Revise el enganche con frecuencia, verificando que todos los tornillos y la bola estén correctamente apretados. Si se quita el enganche, tape todos los orificios en el colector del baúl u otros paneles de la carrocería para evitar la entrada del agua y los gases del escape. Se debe retirar y reemplazar un enganche o bola que se haya dañado. Observe las precauciones de seguridad al trabajar por debajo del vehículo y use protección visual. No corte el acceso o los orificios del accesorio con soplete. Este producto cumple con las especificaciones y requisitos de seguridad para conectar dispositivos y sistemas de remolque del estado de Nueva York. V.E.S.C. Regulación V-5 y SAE J684.