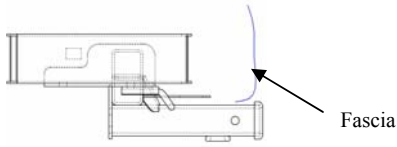


Installation Instructions

Toyota FJ Cruiser

Part Numbers:
51087



Hitch Shown In Proper Position

Equipment Required:

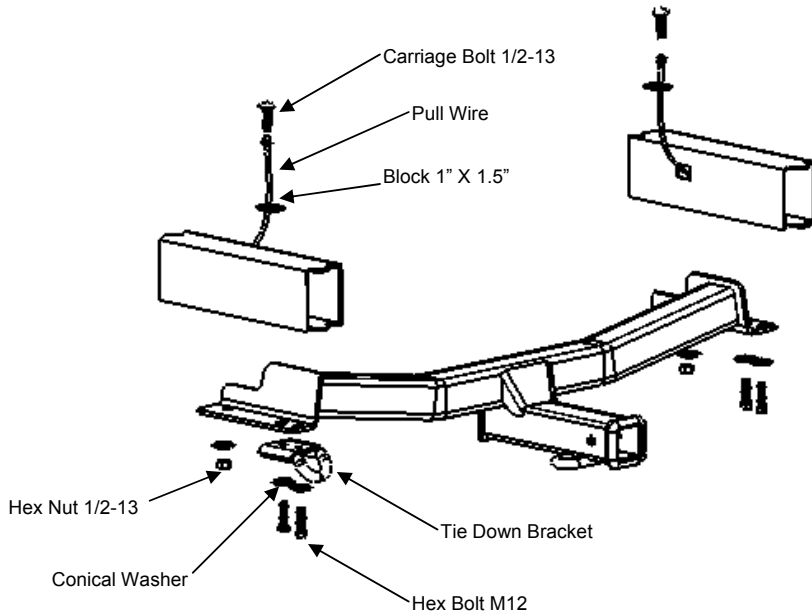
Fastener Kit: 51087F

Wrenches: 19mm, 3/4, Torque

**Do Not Exceed Lower of Towing Vehicle
Manufacturer's Rating or**

Hitch type	Max Gross Trailer WT (LB)	Max Tongue WT (LB)
Weight Distributing	6000	600
Weight Carrying Ball Mount	5000	500

Wiring Access Location:



①	Qty. (4)	Hex Bolt M12	⑤	Qty. (2)	Block 1" X 1.5"
②	Qty. (6)	Conical Washer	⑥	Qty. (2)	Pull Wire
③	Qty. (2)	Carriage Bolt 1/2-13	⑦		
④	Qty. (2)	Hex Nut 1/2-13	⑧		

1. If present, remove the tie down bracket from vehicle frame rail and discard bolts. Tie down bracket will be re-attached with new hardware.
2. Feed the carriage bolt and block thru slots in side of frame rails using the pull wire.
3. Raise the hitch into position; lifting the bumper mounting bracket over the fascia (where needed). Secure with M12 bolts and conical washers into the existing weld nuts, being careful not to push the bolts into the frame.
4. Hand tighten all bolts.
5. Tighten all 1/2-13 GR5 fastener with torque wrench to 75 Lb.-Ft. Tighten all M12 CL10.9 fasteners with torque wrench to 75 Lb.-Ft.

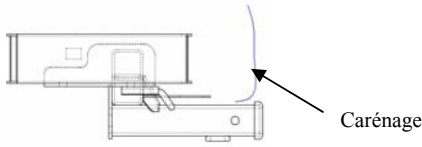
Note: check hitch frequently, making sure all fasteners and ball are properly tightened. If hitch is removed, plug all holes in trunk pan or other body panels to prevent entry of water and exhaust fumes. A hitch or ball which has been damaged should be removed and replaced. Observe safety precautions when working beneath a vehicle and wear eye protection. Do not cut access or attachment holes with a torch.

This product complies with safety specifications and requirements for connecting devices and towing systems of the state of New York, V.E.S.C. Regulation V-5 and SAE J684.

© 2007 Cequent Towing Products	Sheet 1 of 3	51087N	10-9-07	Rev. A
--------------------------------	--------------	--------	---------	--------

Instructions d'installation Toyota FJ Cruiser

Numéros de pièces :
51087



Attelage montré dans la position appropriée

Équipement requis :

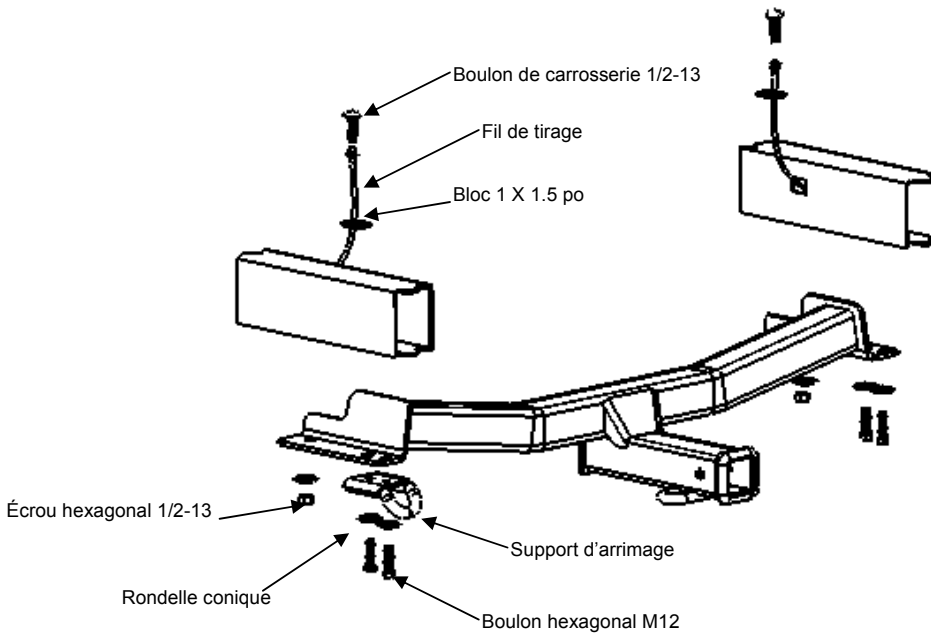
Visserie : 51087F

Clés : 19 mm, 3/4 po, dynamométrique

Ne pas excéder les spécifications du fabricant de véhicules de remorquage, ou

Type d'attelage	Poids brut max. de la remorque (lb)	Poids max. au timon (lb)
Répartition de la charge	6000	600
Capacité de charge Montage à bille	5 000	500

Point d'accès au câblage :



①	Qté (4)	Boulon hexagonal M12	⑤	Qté (2)	Bloc 1 X 1.5 po
②	Qté (6)	Rondelle conique	⑥	Qté (2)	Fil de tirage
③	Qté (2)	Boulon de carrosserie 1/2-13	⑦		
④	Qté (2)	Écrou hexagonal 1/2-13	⑧		

1. S'il est présent, enlever le support d'arrimage du longeron de châssis et se débarrasser des boulons. Le support d'arrimage sera réinstallé à l'aide de la nouvelle visserie.
2. À l'aide d'un fil de tirage, insérer un boulon de carrosserie et un bloc à travers les fentes situées dans le côté des longerons de châssis.
3. Soulever l'attelage en position; lorsque nécessaire, soulever le support de montage du pare-chocs par-dessus le carénage. Installer les boulons M12 et les rondelles coniques dans les écrous à souder existants, en prenant soin de ne pas pousser les boulons dans le cadre de châssis.
4. Serrer tous les boulons à la main.
5. Serrer toute la visserie 1/2-13 GR5 en appliquant un couple de serrage de 75 lb-pi. Serrer toute la visserie de M12 CL10.9 au couple de serrage de 75 lb-pi.

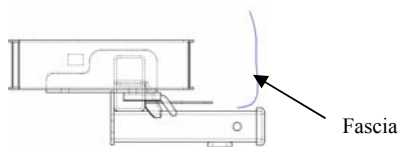
Remarque : Vérifier l'attelage fréquemment, en s'assurant que toute la visserie et la bille sont serrées adéquatement. Si l'attelage est enlevé, boucher tous les trous percés dans le coffre ou la carrosserie afin de prévenir l'infiltration d'eau ou de gaz d'échappement. Un attelage ou bille endommagés doivent être enlevés et remplacés. Observer les mesures de sécurité appropriées en travaillant sous le véhicule et porter des lunettes de protection. Ne jamais utiliser une torche pour découper un accès ou un trou de fixation. Ce produit est conforme aux normes V-5 et SAE J684 de la V.E.S.C. (État de New York) concernant les spécifications en matière de sécurité des systèmes d'attelage.

Instrucciones de instalación

Toyota FJ Cruiser

Números de partes:

51087



El enganche se muestra en la posición correcta

Equipo necesario:

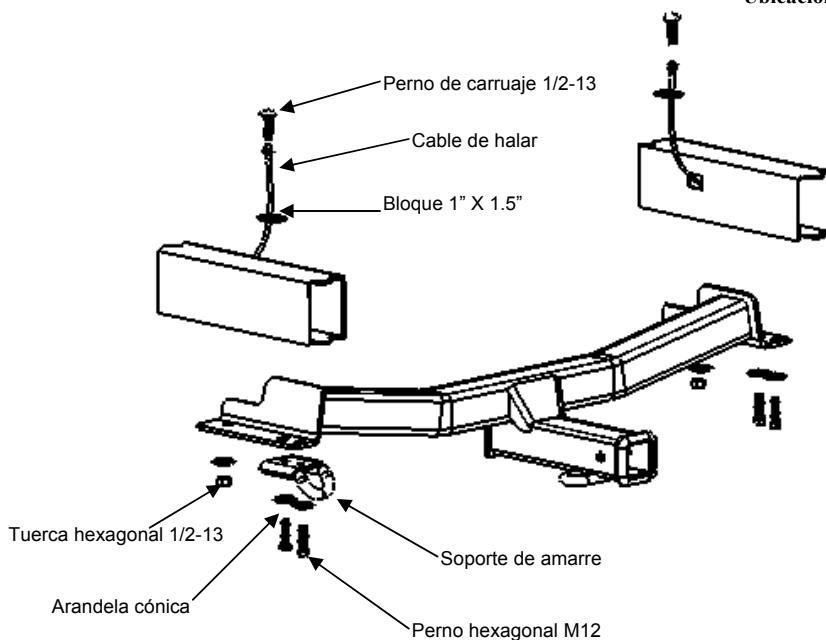
Kit de tornillos: 51087F

Llaves: 19mm, 3/4, de torsión

No supere el valor inferior entre la calificación del fabricante del vehículo del remolque o

Tipo de enganche	Peso máximo bruto del remolque (LB)	Peso máximo de la horquilla (LB)
Distribuidor de peso	6000	600
Carga de peso Montaje de bola	5000	500

Ubicación del acceso al cableado:



①	Cant. (4)	Perno hexagonal M12	⑤	Cant.(2)	Bloque 1" X 1.5"
②	Cant.(6)	Arandela cónica	⑥	Cant. (2)	Cable de halar
③	Cant.(2)	Perno de carruaje 1/2-13	⑦		
④	Cant.(2)	Tuerca hexagonal 1/2-13	⑧		

- Si está presente, retire el soporte de amarre del larguero del bastidor del vehículo y deseche los pernos. El soporte de amarre se volverá a instalar con las nuevas piezas.
- Introduzca el perno de carruaje y el bloque a través de las ranuras en el costado de los largueros del bastidor usando el cable de halar.
- Levante el enganche a su posición, levantando el soporte de montaje del parachoques por encima de la placa protectora (donde se necesite). Asegure con pernos M12 y arandelas cónicas en las tuercas de soldar existentes, con cuidado de no empujar los pernos dentro del bastidor.
- Apriete a mano todos los pernos.
- Apriete todos los tornillos 1/2-13 GR5 con una llave de torsión a 75 Lb.-pies. Apriete todos los tornillos M12 CL10.9 con una llave de torsión a 75 Lb.-pies.

Nota: Revise el enganche con frecuencia, verificando que todos los tornillos y la bola estén correctamente apretados. Si se quita el enganche tape todos los orificios en el colector del baúl u otros paneles de la carrocería para evitar la entrada del agua y los gases del escape. Se debe retirar y reemplazar un enganche o bola que se haya dañado. Observe las precauciones de seguridad al trabajar por debajo del vehículo y use protección visual. No corte los orificios de acceso o accesorios con soplete.

Este producto cumple con las especificaciones y requisitos de seguridad para conectar dispositivos y sistemas de remolque del estado de Nueva York, V.E.S.C. Regulación V-5 y SAE J684