



Installation Instructions

PART NUMBERS: 75998, 87683, 44765



WARNING

To prevent **SERIOUS INJURY, DEATH or PROPERTY DAMAGE:**

- **ALWAYS read, understand and follow warnings and instructions for your hitch BEFORE installation. Keep for future reference.**
- **DO NOT cut, weld or modify this receiver.**
- **CHECK all fasteners are tight and your hitch is securely mounted to your vehicle periodically.**
- **ALWAYS read, understand and follow all warnings and instructions for your vehicle and for other accessories you will use with your hitch BEFORE use.**
- **LOAD the trailer heavier in front.**
- **DO NOT exceed lower of towing vehicle manufacturer's rating or:**

Hitch Type	Max Gross Trailer Weight	Max Tongue Weight
Weight Carrying	5000 lb. (2270 kg)	500 lb. (227 kg)
Weight Distributing	5000 lb. (2270 kg)	500 lb. (227 kg)

- **ALWAYS wear your seatbelt.**
- **SLOW DOWN when towing, NEVER exceed any posted speed limit.**
- **If EXCESS SWAY occurs, take your foot off the gas pedal and hold the steering wheel as steady as possible. DO NOT apply your brakes and DO NOT speed up.**

LIMITED LIFETIME WARRANTY

1. **Limited Lifetime Warranty (“Warranty”).** Cequent Performance Products, Inc. (“We”, “Us” or “Our”) warrants to the original consumer purchaser only (“You” or “Your”) that the product will be free from material defects in both material and workmanship, ordinary wear and tear excepted. The Warranty is valid only if (a) the products are returned to Us for inspection and testing; (b) Our inspection discloses to Our satisfaction that any alleged nonconformance are material and have not been caused by misuse, neglect, wear and tear, improper installation, unsuitable storage, improper repair, alteration, or accident; and (c) the products were installed, maintained and used in accordance with Our instructions. **THE WARRANTY IS MADE IN LIEU OF ALL OTHER WARRANTIES, EXPRESS OR IMPLIED (OTHER THAN THE WARRANTY OF TITLE AS PROVIDED BY THE UNIFORM COMMERCIAL CODE IN EFFECT IN MICHIGAN), INCLUDING WITHOUT LIMITATION, ANY WARRANTIES OF MERCHANTABILITY OR FITNESS FOR A PARTICULAR PURPOSE, SAID WARRANTIES BEING EXPRESSLY DISCLAIMED.**
2. **Obligations of Purchaser.** To make a Warranty claim, contact Us at our principal address of 47912 Halyard Drive, Suite 100, Plymouth, MI 48170, 1-800-632-3290, identify the product by model number, and follow the claim instructions that will be provided. Any returned product that is replaced by Us becomes our property. You may be responsible for return shipping costs. Please retain your purchase receipt to verify date of purchase and that You are the original consumer purchaser. The product and the purchase receipt must be provided to Us in order to process Your Warranty claim.
3. **Exclusive Remedy.** Product replacement is Your sole and exclusive remedy under this Warranty. We shall not be liable for service or labor charges incurred in removing or replacing a product. **IN NO EVENT WILL WE BE RESPONSIBLE FOR ANY INDIRECT, SPECIAL, CONSEQUENTIAL OR PUNITIVE DAMAGES.**
4. **Assumption of Risk.** You acknowledge and agree that any use of the product for any purpose other than the specified use(s) stated in the product instructions is at Your own risk.
5. **Governing Law.** This Warranty gives You specific legal rights, and You also may have other rights which vary from state to state. This Warranty is governed by the laws of the State of Michigan, without regard to rules pertaining to conflicts of law. The state courts located in Oakland County, Michigan shall have exclusive jurisdiction for any disputes relating to this Warranty.

Rev 9/2014



Installation Instructions

PART NUMBERS: 75998, 87683, 44765

Applications:

Years	Make	Models
2014-Current*	Jeep	Cherokee

*Visit our website for the most up to date information regarding application years and trim levels.

Installation Time: **1 hr.**

The time listed above is the average time for professional installers. If you do not feel comfortable performing this installation on your own or are in need of assistance, please contact a professional installer.



Representative Vehicle Photo

Equipment Required:

Safety Glasses	Ratchet	8 mm 13 mm 21 mm 3 / 4" Sockets	Torque Wrench	6" Socket Extension
Utility Knife	Marker	Flat Head Screw Driver		

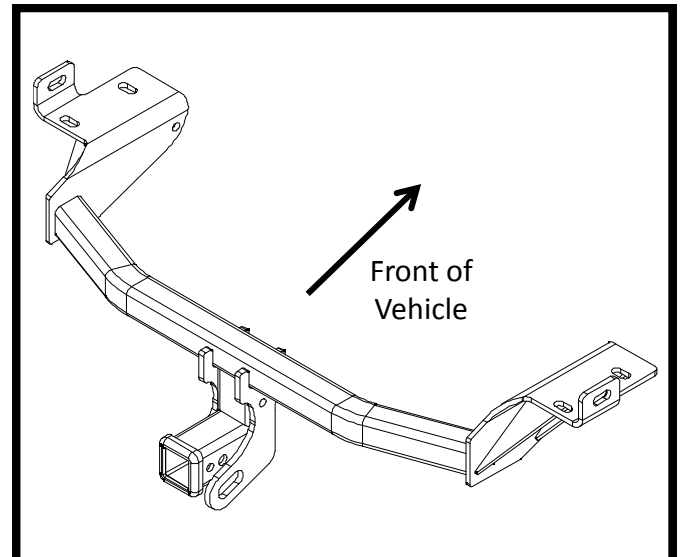
Accessory Rating



Visit www.hitchmatch.net for more information on hitch match

DO NOT EXCEED LOWER OF TOWING VEHICLE MANUFACTURER'S RATING OR:

Hitch Type	Max Gross Trailer Weight	Max Tongue Weight
Weight Carrying	5000 lb. (2270 kg)	500 lb. (227 kg)
Weight Distributing	5000 lb. (2270 kg)	500 lb. (227 kg)



Hitch Illustration

Always wear SAFETY GLASSES when installing hitch



Scan for step by step PHOTO installation instruction or visit <http://www.cequentgroup.com/qr-product.aspx>

Installation Instructions

PART NUMBERS: 75998, 87683, 44765

Fastener Kit: 75998F

①	Qty. (6)	Carriage bolt ½-13 x 1.75 GR8	
②	Qty. (6)	Spacer .250 x 1 x3	
③	Qty. (6)	Conical washer ½"	
④	Qty. (6)	Hex nut ½ -13 GR8	
⑤	Qty. (6)	Pull wire ½-13	
⑥	Qty. (2)	Cable ties	
⑦	Qty. (4)	Lock washer 9/16, M14	

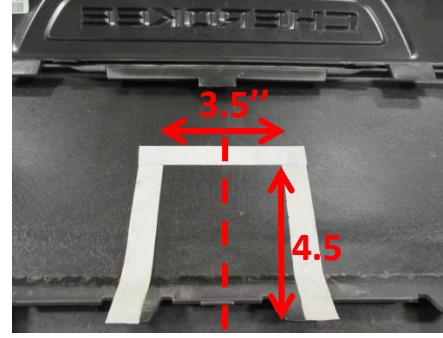
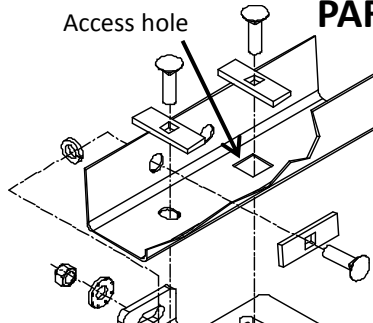


Figure 4

Fasteners typical both sides

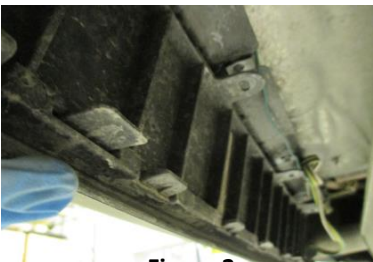


Figure 2



Figure 3

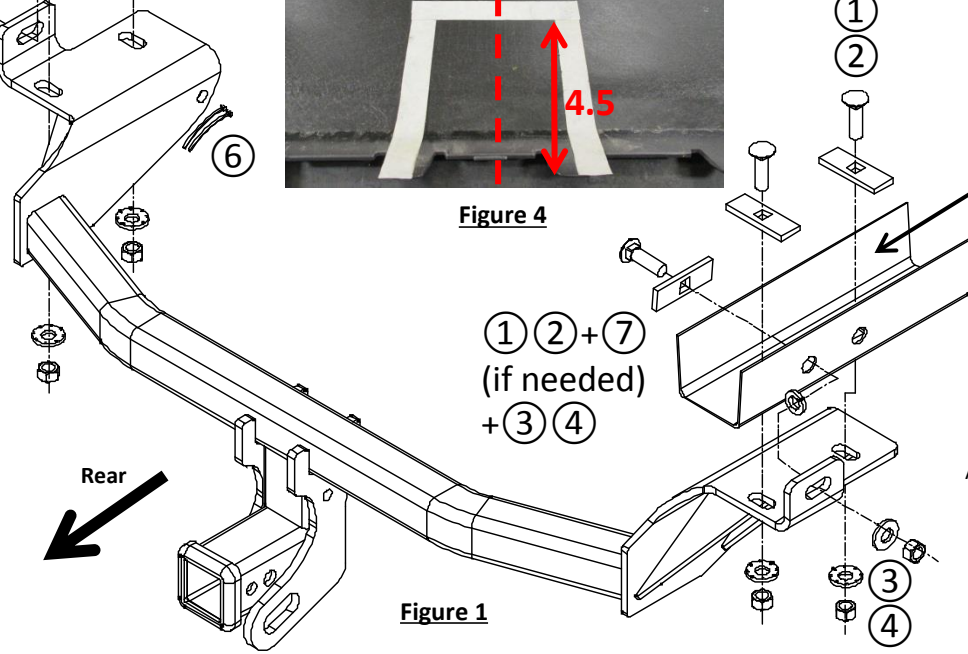
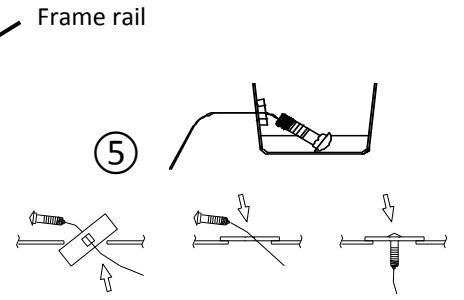


Figure 1



A. Insert bolt and Block into frame B. Align block on access hole C. Pull bolt thru block

Figure 5

- Lower exhaust - use 13mm socket to remove (2) bolts that connect exhaust hanger bracket to the frame (each side). Use exhaust support stand to prevent damaging muffler.
- Loosen lower fascia- use 8mm socket to remove (4) lower fascia support fasteners and press down the tabs to detach bottom plastic panel as shown in Figure 2. **NOTE:** On Trailhawk models remove (4) extra plastic rivets that secure the heat shield around lower fascia and take the heat shield down as shown in Figure 3.
- Locate center line of lower fascia and trim 4.5" tall and 3.5" wide, as shown in Figure 4.
- Remove (1) rubber square plug from each frame rail. Return it to owner. Detach (3) vehicle wiring plastic fasteners from frame rail both sides, using a screwdriver or trim panel tool. **NOTE:** On Trailhawk models remove (2) existing M14 bolts from the rear vertical and horizontal frame on each side. Keep them for reassembly.
- Feed the carriage bolt ① and spacer ② through access square hole using the pull wires ⑧ for both vertical and horizontal slots, as shown in Figure 5. Leave pull wires attached. **NOTE:** On Trailhawk models only feed (1) vertical hardware through forward square slot and reuse (2) M14 bolts removed in step 4 each side.
- Raise hitch into position, over the exhaust, and feed the pull wires through bracket slot. Remove pull wires and loosely install conical washer ③, hex nut ④, lock washer ⑦ (if needed) and M14 bolts (Trailhawk only) to the hitch. **NOTE:** Remove the seam sealer on the side of the frame for proper fitment. Double check if the trim area is enough for the hitch. Make additional trimming if needed.
- Tighten all ½-13 GR8 fasteners with torque wrench to 110 Lb.-Ft. (149 N*M) and all M14 CL 10.9 fasteners to 148 Lb.-Ft. (201 N*M)**
▲ Proper torque is needed to keep the hitch secure to the vehicle when towing.
 - Use cable ties ⑥ to secure vehicle wiring to the forward hole on the side of hitch bracket.
 - Reinstall bottom plastic panel, lower fascia, and exhaust removed in step 1, 2.

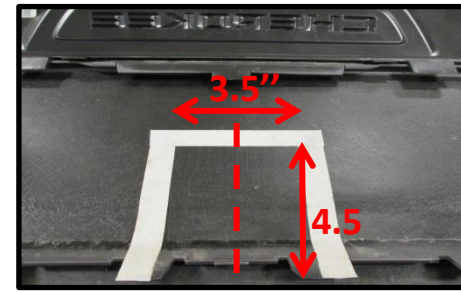
Note: check hitch frequently, making sure all fasteners and ball are properly tightened. If hitch is removed, plug all holes in trunk pan or other body panels to prevent entry of water and exhaust fumes. A hitch or ball which has been damaged should be removed and replaced. Observe safety precautions when working beneath a vehicle and wear eye protection. Do not cut access or attachment holes with a torch.

This product complies with safety specifications and requirements for connecting devices and towing systems of the state of New York, V.E.S.C. Regulation V-5 and SAE J684.

1. Lower exhaust - use 13mm socket to remove (2) bolts that connect exhaust hanger bracket to the frame (each side). Use exhaust support stand to prevent damaging muffler.
2. Loosen lower fascia- use 8mm socket to remove (4) lower fascia support fasteners and press down the tabs to detach bottom plastic panel as shown in Figure 2.



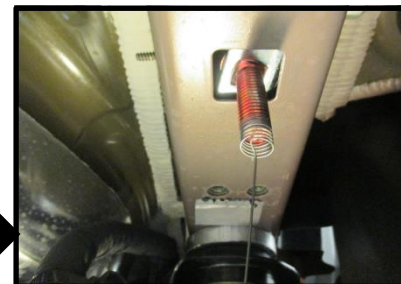
2. **NOTE:** On Trailhawk models remove (4) extra plastic rivets that secure the heat shield around lower fascia and take the heat shield down as shown in Figure 3.
3. Locate center line of lower fascia and trim 4.5" tall and 3.5" wide, as shown in Figure 4.



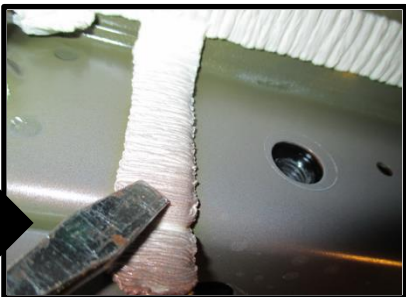
4. Remove (1) rubber square plug from each frame rail. Return it to owner. Detach (3) vehicle wiring plastic fasteners from frame rail both sides, using a screwdriver or trim panel tool. **NOTE:** On Trailhawk models remove (2) existing M14 bolts from the rear vertical and horizontal frame on each side. Keep them for reassembly.



5. Feed the carriage bolt (1) and spacer (2) through access square hole using the pull wires (8) for both vertical and horizontal slots, as shown in Figure 5. Leave pull wires attached. **NOTE:** On Trailhawk models only feed (1) vertical hardware through forward square slot and reuse (2) M14 bolts removed in step 4 each side.



6. Raise hitch into position, over the exhaust, and feed the pull wires through bracket slot. Remove pull wires and loosely install conical washer ③, hex nut ④, lock washer ⑦ (if needed) and M14 bolts (Trailhawk only) to the hitch. **NOTE:** Remove the seam sealer on the side of the frame for proper fitment. Double check if the trim area is enough for the hitch. Make additional trimming if needed.



7. **Tighten all 1/2-13 GR8 fasteners with torque wrench to 110 Lb.-Ft. (149 N*M) and all M14 CL 10.9 fasteners to 148 Lb.-Ft. (201 N*M)**

⚠ Proper torque is needed to keep the hitch secure to the vehicle when towing.

8. Use cable ties ⑥ to secure vehicle wiring to the forward hole on the side of hitch bracket.



9. Reinstall bottom plastic panel, lower fascia, and exhaust removed in step 1, 2.





⚠ WARNING

Pour prévenir les blessures SÉVÈRES, FATALES ou les DOMMAGES

MATÉRIELS :

- **TOUJOURS lire, assimiler et observer les avertissements et les instructions relatives à l'attelage AVANT d'installer celui-ci. Conserver la documentation pour référence ultérieure.**
- **NE PAS découper, percer, souder ni modifier cet attelage-récepteur.**
- **S'ASSURER régulièrement que toute la visserie est correctement serrée et que l'attelage est monté sur le véhicule en toute sécurité.**
- **TOUJOURS lire, assimiler et observer tous les avertissements et toutes les instructions relatives au véhicule et aux autres accessoires utilisés avec l'attelage AVANT l'utilisation.**
- **PLACER les plus lourdes charges à l'avant de la remorque.**
- **NE PAS excéder les spécifications de charge du fabricant du véhicule, ni la moins élevée des valeurs suivantes :**

Type d'attelage	Poids brut max. de la remorque	Poids max. au timon
Sans répartition de charge	5000 lb. (2270 kg)	500 lb. (227 kg)
Répartition de charge	5000 lb. (2270 kg)	500 lb. (227 kg)

- **TOUJOURS porter la ceinture de sécurité.**
- **RALENTIR lors du remorquage, ne JAMAIS dépasser la limite de vitesse signalée.**
- **En cas de BALANCEMENT EXCESSIF, retirer le pied de la pédale d'accélérateur et maintenir le volant aussi stable que possible. NE PAS appliquer les freins NI accélérer.**

GARANTIE À VIE LIMITÉE

1. **Garantie à vie limitée (« Garantie »).** Cequent Performance Products, Inc. (« Nous », « Notre ») garantit à l'acheteur initial seulement (« Vous », « Votre ») que le produit sera exempt de vices de matières et de fabrication, exception faite de l'usure normale. Cette garantie n'est valide que si : (a) les produits Nous sont retournés pour inspection et mise à l'essai; (b) Notre inspection révèle, à Notre satisfaction, que toute non conformité présumée est de nature matérielle et n'a pas été causée par une mauvaise utilisation, la négligence, l'usure, une installation, entreposage ou réparation incorrects, une modification ou un accident; (c) les produits ont été installés, entretenus et utilisés conformément à Nos instructions. LA GARANTIE SE SUBSTITUE À TOUTE AUTRE GARANTIE, EXPRESSE OU IMPLICITE (AUTRE QUE LA GARANTIE DE TITRE OFFERTE PAR LE CODE COMMERCIAL UNIFORME AU MICHIGAN), Y COMPRIS, MAIS SANS S'Y LIMITER, TOUTES LES GARANTIES RELATIVES À LA QUALITÉ MARCHANDE OU L'ADÉQUATION À UN USAGE PARTICULIER, CELLES-CI ÉTANT EXPRESSÉMENT REJETÉES.
2. **Obligations de l'acheteur.** Pour effectuer une réclamation, communiquez avec Nous à notre adresse principale du 47912 Halyard Drive, Suite 100, Plymouth, MI 48170, 1-800-632-3290; n'oubliez pas d'identifier le produit d'après le numéro de modèle et de suivre les directives qui vous seront fournies. Tout produit retourné qui est remplacé par Nous devient notre propriété. Vous serez tenu d'assumer les frais d'expédition de retour. Veuillez conserver votre reçu d'achat afin que nous puissions en vérifier la date et confirmer que Vous êtes l'acheteur initial. Le produit et le reçu d'achat doivent Nous être fournis afin que nous puissions traiter Votre réclamation.
3. **Recours exclusifs.** Le remplacement du produit est Votre seul recours en vertu de cette Garantie. Nous ne sommes pas responsables des frais de service ou de main-d'oeuvre encourus pour le retrait ou la réinstallation d'un produit. SOUS AUCUNE CIRCONSTANCE NOUS NE SERONS TENUS RESPONSABLES DES DOMMAGES INDIRECTS, PARTICULIERS, CONSÉCUTIFS OU PUNITIFS.
4. **Acceptation des risques.** Vous reconnaissez et acceptez que toute utilisation du produit à des fins autres que celle(s) stipulée(s) dans les instructions relatives au produit est faite à vos propres risques.
5. **Loi applicable.** Cette Garantie Vous confère des droits légaux spécifiques, et il se peut que Vous possédiez d'autres droits qui peuvent varier d'une province à l'autre. Cette Garantie est régie par les lois de l'État du Michigan, abstraction faite des règles relatives aux conflits de lois. Les cours de l'État situées dans le comté d'Oakland, Michigan, constituent les autorités judiciaires exclusives relativement à tout litige relevant de cette Garantie.

Rev 9/2014



Instructions d'installation

NUMÉROS DE PIÈCES : 75998, 87683, 44765

Applications :

Années	Marque	Modèles
--------	--------	---------

2014-actuel*	Jeep	Cherokee
--------------	------	----------

*Visitez notre site Web pour obtenir de l'information à jour concernant une année et une version particulières.

Durée de l'installation : 1 hre

La valeur indiquée ci-dessus est la durée moyenne des installateurs professionnels. Si vous ressentez de l'inconfort à réaliser cette installation par vous-même ou si vous avez besoin d'assistance, veuillez communiquer avec un installateur professionnel.



Photo représentative du véhicule

Équipement requis :



Cote de l'accessoire



Visitez www.hitchmatch.net pour plus d'information sur le jumelage des attelages.

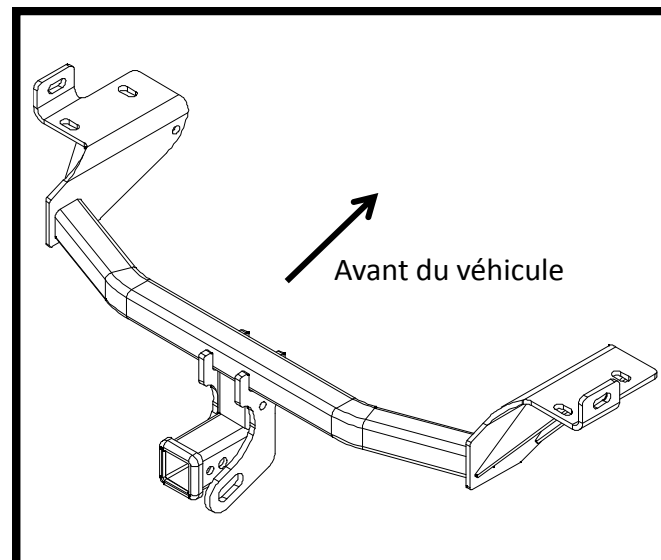


Illustration de l'attelage

NE PAS EXCÉDER LES SPÉCIFICATIONS DE CHARGE DU FABRICANT DU VÉHICULE, NI LA MOINS ÉLEVÉE DES VALEURS SUIVANTES :

Type d'attelage	Poids brut max. de la remorque	Poids max. au timon
Sans répartition de charge	5000 lb. (2270 kg)	500 lb. (227 kg)
Répartition de charge	5000 lb. (2270 kg)	500 lb. (227 kg)

⚠ Toujours porter des LUNETTES DE PROTECTION lors de l'installation de l'attelage.



Numériser pour des instructions avec PHOTOS ou visiter <http://www.cequentgroupp.com/gr-product.aspx>

Instructions d'installation

NUMÉROS DE PIÈCE : 75998, 87683, 44765

①	Qté (6)	Boulon de carrosserie ½-13 x 1.75 GR8	
②	Qté (6)	Espaceur .250 x 1 x3	
③	Qté (6)	Rondelle conique ½"	
④	Qté (6)	Écrou hexagonal ½ -13 GR8	
⑤	Qté (6)	Fil de tirage ½-13	
⑥	Qté (2)	Attache de câble	
⑦	Qté (4)	Rondelle de blocage 9/16, M14	

Visserie : 75998F

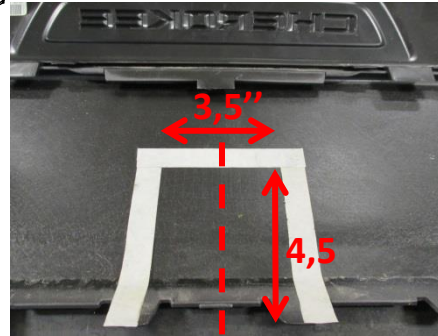


Figure 4

Visserie similaire des deux côtés

①
②

Longeron



Figure 2



Figure 3

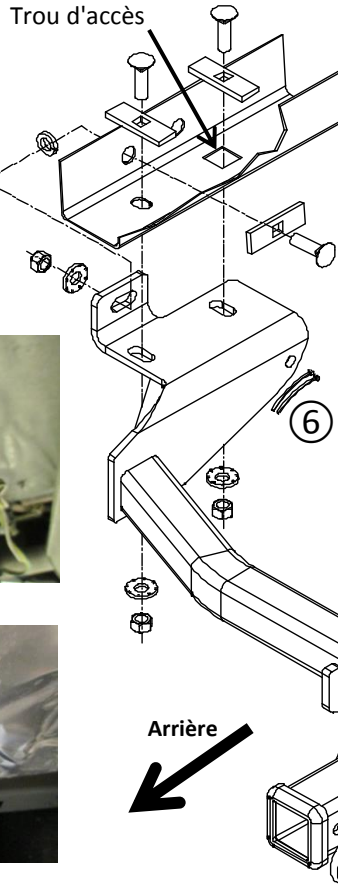


Figure 1

① ②+⑦ (si nécessaire)
+③ ④

⑤

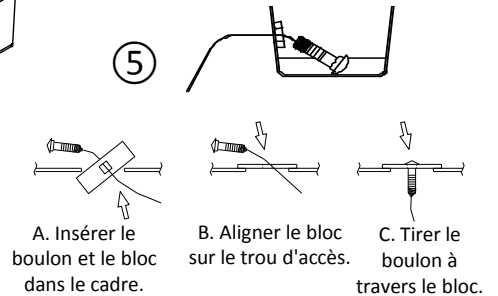


Figure 5

1. Abaisser l'échappement : utiliser une douille 13 mm pour enlever deux (2) boulons qui fixent la ferrure du support d'échappement au cadre (chaque côté). Utiliser un dispositif pour supporter l'échappement et ainsi éviter d'endommager le silencieux.
2. Desserrer le carénage inférieur : utiliser une douille 8 mm pour enlever quatre (4) fixations du support de carénage inférieur et appuyer sur les languettes vers le bas pour dégager le panneau en plastique du bas, comme illustré à la Figure 2. **NOTA** : Sur les modèles Trailhawk, enlever quatre (4) rivets plastique supplémentaires qui fixent l'écran thermique autour du carénage inférieur puis tirer l'écran thermique vers le bas, comme illustré à la Figure 3.
3. Repérer la ligne de centre du carénage inférieur et découper une surface de 4,5 po (hauteur) par 3,5 po (largeur), comme illustré à la Figure 4.
4. Enlever un (1) bouchon carré en caoutchouc de chaque longeron. Les remettre au propriétaire. Détacher trois (3) fixations en plastique pour câblage de véhicule du longeron des deux côtés, à l'aide d'un tournevis ou d'un écarteur de panneau. **NOTA** : Sur les modèles Trailhawk, enlever deux (2) boulons M14 existants du cadre arrière vertical et horizontal, de chaque côté. Les conserver pour les reposer ultérieurement.
5. Acheminer le boulon de carrosserie ① et l'espaceur ② à travers le trou d'accès carré, en utilisant les fils de tirage ⑤ pour les fentes verticales et horizontales, comme illustré à la Figure 5. Laisser la visserie attachée avec les fils de tirage. **NOTA** : Sur les modèles Trailhawk, acheminer seulement une (1) fixation verticale à travers la fente carrée avant et réutiliser les deux (2) boulons M14 enlevés à l'étape 4 de chaque côté.
6. Soulever l'attelage en position, par-dessus l'échappement, puis acheminer les fils de tirage à travers la fente du support. Retirer les fils de tirage et poser lâchement rondelle conique ③, écrou hexagonal ④, rondelle de blocage ⑦ (si nécessaire), et boulons M14 (Trailhawk seulement) sur l'attelage. **NOTA** : Enlever le scellant de joint sur le côté du cadre pour un ajustement correct. Vérifier encore que la zone découpée est suffisante pour l'attelage. Découper davantage si nécessaire.
7. **Découper toute la visserie ½-13 GR8 au couple de 110 lb-pi (149 N.m) et toute la visserie M14 CL 10.9 au couple de 148 lb-pi (201 N.m).**
⚠ Un couple de serrage adéquat est essentiel pour bien fixer l'attelage au véhicule lors du remorquage.
8. Utiliser des attaches de câble ⑥ pour fixer le câblage du véhicule dans le trou avant sur le côté du support d'attelage.
9. Réinstaller le panneau en plastique inférieur, le carénage inférieur et l'échappement enlevés à l'étape 1 et 2.

Nota : Vérifier l'attelage fréquemment, en s'assurant que toutes les fixations et la boule sont serrées adéquatement. Si l'attelage est enlevé, boucher tous les trous percés dans le coffre ou la carrosserie afin de prévenir l'infiltration d'eau ou de gaz d'échappement. Un attelage ou une boule endommagés doivent être enlevés et remplacés. Observer les mesures de sécurité appropriées en travaillant sous le véhicule et porter des lunettes de protection. Ne jamais utiliser une torche pour découper un accès ou un trou de fixation. Ce produit est conforme aux normes V-5 et SAE J684 de la V.E.S.C. (État de New York) concernant les spécifications en matière de sécurité des systèmes d'attelage.

1. Abaisser l'échappement : utiliser une douille 13 mm pour enlever deux (2) boulons qui fixent la ferrure du support d'échappement au cadre (chaque côté). Utiliser un dispositif pour supporter l'échappement et ainsi éviter d'endommager le silencieux.

2. Desserrer le carénage inférieur : utiliser une douille 8 mm pour enlever quatre (4) fixations du support de carénage inférieur et appuyer sur les languettes vers le bas pour dégager le panneau en plastique du bas, comme illustré à la Figure 2.



Trailhawk

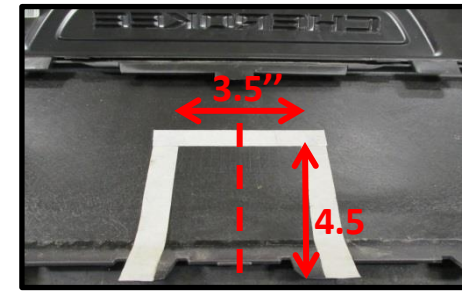
2. NOTA : Sur les modèles Trailhawk, enlever quatre (4) rivets plastique supplémentaires qui fixent l'écran thermique autour du carénage inférieur puis tirer l'écran thermique vers le bas, comme illustré à la Figure 3.

3. Repérer la ligne de centre du carénage inférieur et découper une surface de 4,5 po (hauteur) par 3,5 po (largeur), comme illustré à la Figure 4.



Trailhawk

Trailhawk



4. Enlever un (1) bouchon carré en caoutchouc de chaque longeron. Les remettre au propriétaire. Détacher trois (3) fixations en plastique pour câblage de véhicule du longeron des deux côtés, à l'aide d'un tournevis ou d'un écarteur de panneau. NOTA : Sur les modèles Trailhawk, enlever deux (2) boulons M14 existants du cadre arrière vertical et horizontal, de chaque côté. Les conserver pour les reposer ultérieurement.



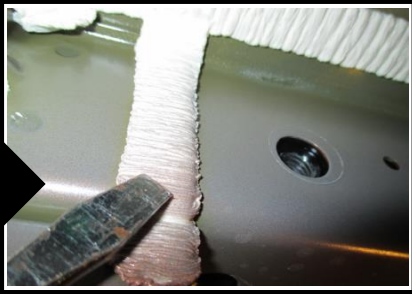
Trailhawk

Trailhawk

5. Acheminer le boulon de carrosserie ① et l'espaceur ② à travers le trou d'accès carré, en utilisant les fils de tirage ⑧ pour les fentes verticales et horizontales, comme illustré à la Figure 5. Laisser la visserie attachée avec les fils de tirage. NOTA : Sur les modèles Trailhawk, acheminer seulement une (1) fixation verticale à travers la fente carrée avant et réutiliser les deux (2) boulons M14 enlevés à l'étape 4 de chaque côté.



6. Soulever l'attelage en position, par-dessus l'échappement, puis acheminer les fils de tirage à travers la fente du support. Retirer les fils de tirage et poser lâchement rondelle conique (3), écrou hexagonal (4), rondelle de blocage (7) (si nécessaire), et boulons M14 (Trailhawk seulement). NOTA : Enlever le scellant de joint sur le côté du cadre pour un ajustement correct. Vérifier encore que la zone découpée est suffisante pour l'attelage. Découper davantage si nécessaire.



7. **Découper toute la visserie ½-13 GR8 au couple de 110 lb-pi (149 N.m) et toute la visserie M14 CL 10.9 au couple de 148 lb-pi (201 N.m).**

⚠ **Un couple de serrage adéquat est essentiel pour bien fixer l'attelage au véhicule lors du remorquage.**

8. Utiliser des attaches de câble (6) pour fixer le câblage du véhicule dans le trou avant sur le côté du support d'attelage.



9. Réinstaller le panneau en plastique inférieur, le carénage inférieur et l'échappement enlevés à l'étape 1 et 2.





⚠️ WARNING

Para evitar DAÑOS DE GRAVEDAD, A LA PROPIEDAD O LA MUERTE:

- **SIEMPRE** lea, entienda y siga las advertencias e instrucciones para su enganche **ANTES** de la instalación. Consérvelo para referencia futura.
- **NO** corte, suelde ni modifique este receptor.
- **VERIFIQUE** periódicamente que todos los fijadores estén apretados y que el enganche esté firmemente montado en su vehículo.
- **SIEMPRE** lea, entienda y siga todas las advertencias e instrucciones para su vehículo y para otros accesorios que va a utilizar con el enganche **ANTES** de usar.
- **CARGUE** el remolque más pesado por el frente.
- **NO** supere el valor inferior entre la calificación del fabricante del vehículo de remolque, o:

Tipo de enganche	Peso bruto máximo del remolque	Peso máximo de la horquilla
Carga de peso	5000 lb. (2270 kg)	500 lb. (227 kg)
Distribución de peso	5000 lb. (2270 kg)	500 lb. (227 kg)

- Use **SIEMPRE** el cinturón de seguridad.
- **REDUZCA LA VELOCIDAD** al remolcar, **NUNCA** exceda ningún límite de velocidad.
- Si se produce **DEMASIADA OSCILACIÓN**, quite el pie del acelerador y sujete el volante lo más firme posible. **NO** aplique los frenos y **NO** aumente la velocidad.

GARANTÍA LIMITADA DE POR VIDA

1. **Garantía limitada de por vida ("Garantía")** Cequent Performance Products, Inc. ("nosotros", "nos" o "nuestro/a/s") garantiza al comprador original únicamente ("usted" o "su/s") que el producto estará libre de defectos significativos tanto en materiales como en mano de obra, con la excepción del desgaste normal. La garantía sólo es válida si (a) los productos se nos devuelven para inspección y pruebas; (b) Nuestra inspección revela a nuestra satisfacción que cualquier supuesta no conformidad es meritoria y no ha sido causada por el mal uso, negligencia, desgaste, instalación incorrecta, almacenamiento inadecuado, reparación inadecuada, alteración, o accidente; y (c) los productos fueron instalados, mantenidos y utilizados de acuerdo con nuestras instrucciones. **LA GARANTÍA REEMPLAZA CUALQUIER OTRA GARANTÍA, EXPRESA O IMPLÍCITA (EXCEPTO LA GARANTÍA DE TÍTULO SEGÚN LO ESTABLECE EL CODIGO COMERCIAL UNIFORME VIGENTE EN MICHIGAN), INCLUYENDO SIN LIMITACIÓN, LAS GARANTÍAS DE COMERCIALIZACIÓN O IDONEIDAD PARA UN PROPÓSITO PARTICULAR, TALES GARANTÍAS QUEDAN EXPRESAMENTE ANULADAS.**
2. **Obligaciones del comprador.** Para hacer una reclamación de garantía, contáctenos en nuestra dirección principal en 47912 Halyard Dr. Suite 100, Plymouth, MI 48170, 1-800-632-3290, identifique el producto por número de modelo y siga las instrucciones que se le darán para la reclamación. Cualquier producto devuelto que se reemplace o se reembolse se convierte en propiedad nuestra. Usted podría ser responsable por los costos de envío del producto. Conserve el recibo de compra para verificar la fecha de compra y que usted es el comprador original. Nos debe entregar el producto y el recibo de compra para procesar su reclamo de garantía.
3. **Recurso exclusivo.** El reemplazo del producto es su único y exclusivo recurso bajo esta Garantía. No seremos responsables por el servicio o cargos de mano de obra en los que se incurra al quitar o reemplazar un producto. **EN NINGÚN CASO SEREMOS RESPONSABLES DE LOS DAÑOS INDIRECTOS, ESPECIALES, CONSECUENCIALES O PUNITIVOS.**
4. **Riesgo asumido.** Usted reconoce y acepta que cualquier uso del producto para cualquier propósito diferente al uso(s) especificado(s) en las instrucciones del producto es a su propio riesgo.
5. **Ley gobernante.** Esta garantía le otorga derechos legales. Usted también podría tener otros derechos que varían de estado a estado. Esta garantía está regida por las leyes del estado de Michigan, sin importar las normas relativas a conflictos de ley. Las cortes estatales ubicadas en el condado de Oakland, Michigan tendrán la jurisdicción exclusiva para cualquier disputa que surja con respecto a esta garantía.

Rev 9/2014



Instrucciones de instalación

NÚMEROS DE PARTES: 75998, 87683, 44765

Aplicaciones:

Años	Marca	Modelos
------	-------	---------

2014-Actual*	Jeep	Cherokee
--------------	------	----------

*Visite nuestro sitio web para la información más actualizada respecto a los años de aplicación y los niveles de recorte.

Tiempo de instalación: **1 hr.**

El tiempo indicado anteriormente es el tiempo promedio para instaladores profesionales. Si usted no se siente cómodo para realizar esta instalación por su cuenta o necesita asistencia, sírvase ponerse en contacto con un instalador profesional.



Foto que representa al vehículo

Equipo necesario:

Gafas de seguridad	Trinquete	Tubos 8 mm 13 mm 21mm 3 / 4 "	Llave de torsión:	Extensión de tubo de 6"
Navaja utilitaria	Marcador	Destornillador cabeza plana		

Calificación de accesorios



Visite www.hitchmatch.net para más información respecto a la equivalencia de enganches

NO SUPERE LA CALIFICACIÓN INFERIOR DEL DEL FABRICANTE DEL VEHÍCULO DE REMOLQUE O:

Tipo de enganche	Peso bruto máximo del remolque	Peso máximo de la horquilla
Carga de peso	5000 lb. (2270 kg)	500 lb. (227 kg)
Distribución de peso	5000 lb. (2270 kg)	500 lb. (227 kg)

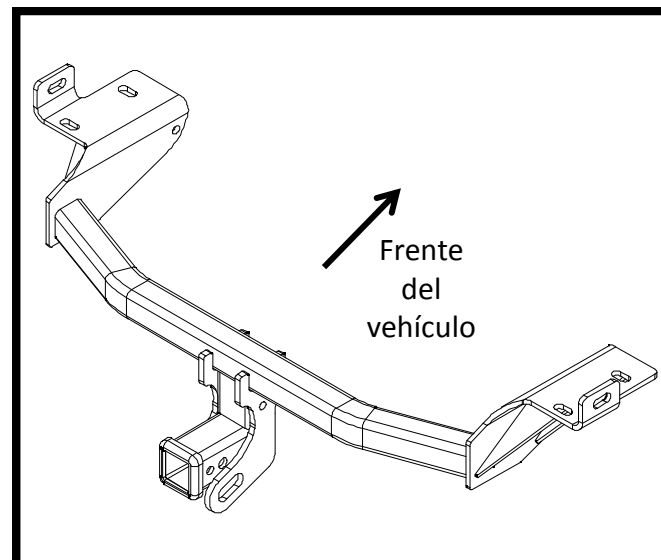


Ilustración del enganche

Siempre use GAFAS DE SEGURIDAD al instalar el enganche

Instrucciones de instalación

NÚMEROS DE PARTE: 75998, 87683, 44765



Escanee para instrucciones de la instalación paso por paso con FOTO, o visite <http://www.cequentgroup.com/qr-product.aspx>

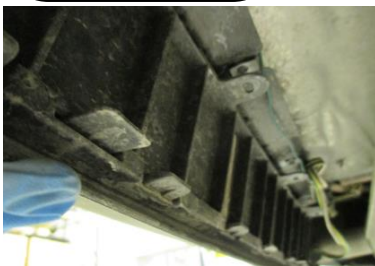
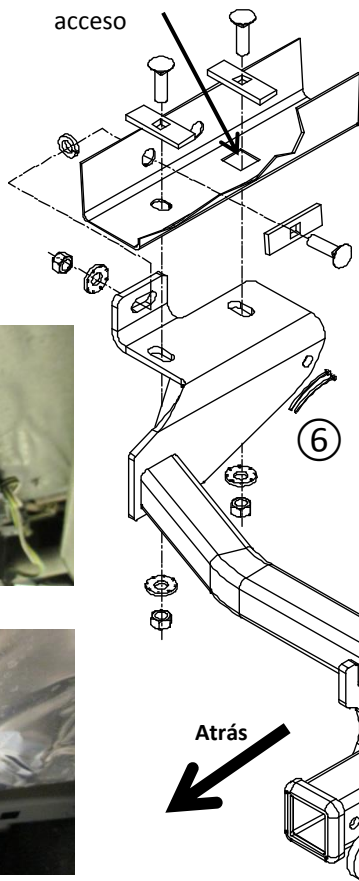


Figura 2



Figura 3

Orificio de acceso



Kit de fijadores: 75998F

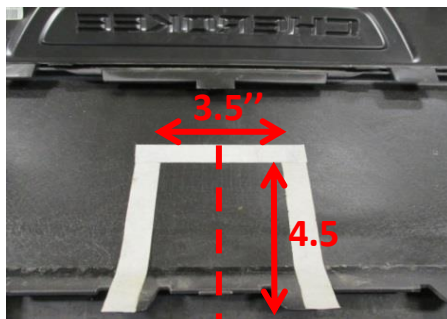


Figura 4

Fijadores iguales ambos lados



① ②+⑦ (si es necesario) +③ ④

①	Cant. (6)	Perno de carruaje ½-13 x 1.75 GR8	
②	Cant. (6)	Espaciador .250 x 1 x3	
③	Cant. (6)	Arandela cónica ½"	
④	Cant. (6)	Tuerca hexagonal ½ -13 GR8	
⑤	Cant. (6)	Alambre de insertar ½-13	
⑥	Cant. (2)	Amarres de cables	
⑦	Cant. (4)	Arandela de seguridad 9/16, M14	

Larguero del bastidor

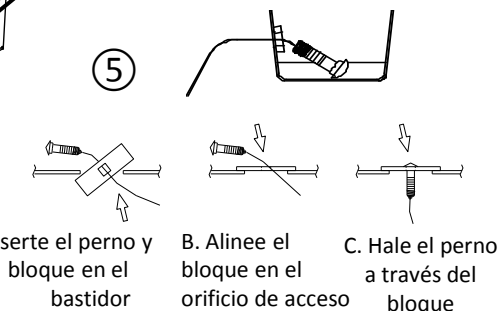


Figura 5

Atrás

Figura 1

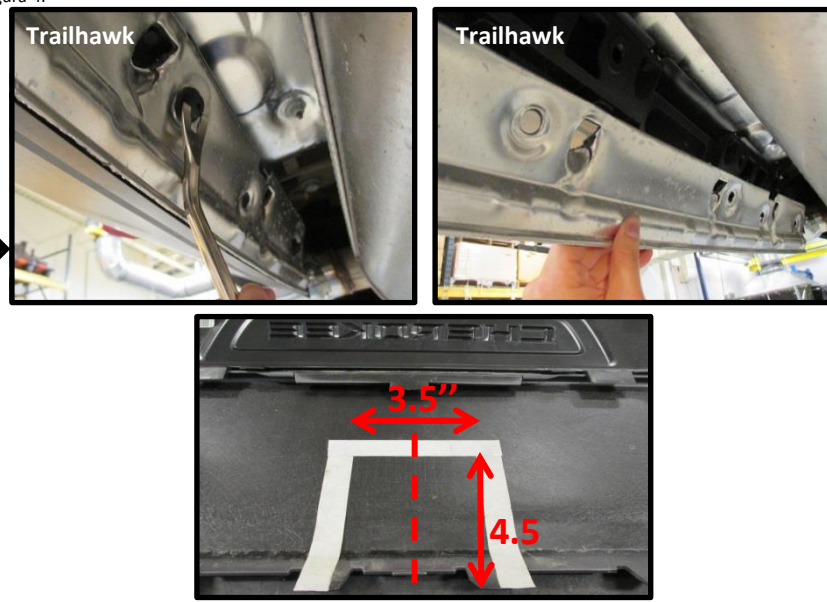
- Baje el escape, use una llave de 13 mm para eliminar (2) pernos que unen el soporte del colgante del escape al bastidor (cada lado). Utilice la base de soporte del escape para evitar dañar el silenciador.
- Afloje la fascia inferior, use una llave de 8mm para retirar (4) fijadores de soporte de la fascia inferior y presione las pestañas hacia abajo para separar el panel de plástico inferior como se muestra en la Figura 2. **NOTA:** En los modelos Trailhawk elimine (4) remaches plásticos adicionales que sujetan el protector de calor alrededor de la fascia inferior y desmonte el protector de calor como se muestra en la Figura 3.
- Localice la línea central de la fascia inferior y recorte a 4.5" de altura y 3.5" de ancho, como se muestra en la Figura 4.
- Quite (1) tapón cuadrado de goma de cada larguero del bastidor. Devuelva al propietario. Separe (3) fijadores plásticos del cableado del vehículo del larguero del bastidor en ambos lados, usando un destornillador o herramienta para recorte de paneles. **NOTA:** En los modelos Trailhawk elimine (2) pernos M14 existentes del bastidor vertical y horizontal posterior de cada lado. Consérvelos para volver a ensamblar.
- Alimente el ① perno de carruaje y el espaciador ② a través del orificio cuadrado de acceso utilizando los alambres de insertar ⑤ para ambas ranuras vertical y horizontal, como se muestra en la Figura 5. Deje los alambres de insertar unidos. **NOTA:** En los modelos Trailhawk solo inserte (1) pieza vertical a través de la ranura cuadrada del frente y vuelva a utilizar (2) pernos M14 retirados en el paso 4 de cada lado.
- Levante el enganche a su posición, por encima del escape, e inserte los alambres de insertar a través de la ranura del soporte. Retire los alambres de insertar y sin apretar instale la arandela de seguridad ⑦ (si es necesario), la arandela cónica ③, la tuerca hexagonal ④ y los pernos M14 (Trailhawk únicamente) en el enganche. **NOTA:** Retire el sellador de uniones en el lado del bastidor para el ajuste apropiado. Verifique nuevamente si el área de recorte es suficiente para el enganche. Haga cualquier recorte adicional si fuera necesario.
- Apretar todos los fijadores 1/2-13 GR 8 con una llave de torsión a 110 Lb.-pies. (149 N*M); y todos los fijadores M14 CL 10.98 a 148 lb.-pies (201 N*M)**
▲ Se necesita la torsión adecuada para mantener el enganche unido firmemente al vehículo durante el remolque.
- Utilice amarres de cables ⑥ para fijar el cableado del vehículo al orificio delantero en el lado de soporte del enganche.
- Vuelva a instalar el panel inferior de plástico, la fascia inferior y el escape que se retiró en el paso 1, 2.

Nota: Revise el enganche con frecuencia, verificando que todos los tornillos y la esfera estén correctamente apretados. Si se quita el enganche tape todos los orificios en el colector del baúl u otros paneles de la carrocería para evitar la entrada del agua y los gases del escape. Se debe retirar y reemplazar un enganche o esfera que se hayan dañado. Observe las precauciones de seguridad al trabajar por debajo del vehículo y use protección visual. No corte los orificios de acceso o accesorios con soplete. Este producto cumple con las especificaciones y requisitos de seguridad para conectar dispositivos y sistemas de remolque del estado de Nueva York, V.E.S.C. Regulación V-5 y SAE J684.

1. Baje el escape, use una llave de 13 mm para eliminar (2) pernos que unen el soporte del colgante del escape al bastidor (cada lado). Utilice la base de soporte del escape para evitar dañar el silenciador.
2. Afloje la fascia inferior, use una llave de 8mm para retirar (4) fijadores de soporte de la fascia inferior y presione las pestañas hacia abajo para separar el panel de plástico inferior como se muestra en la Figura 2.



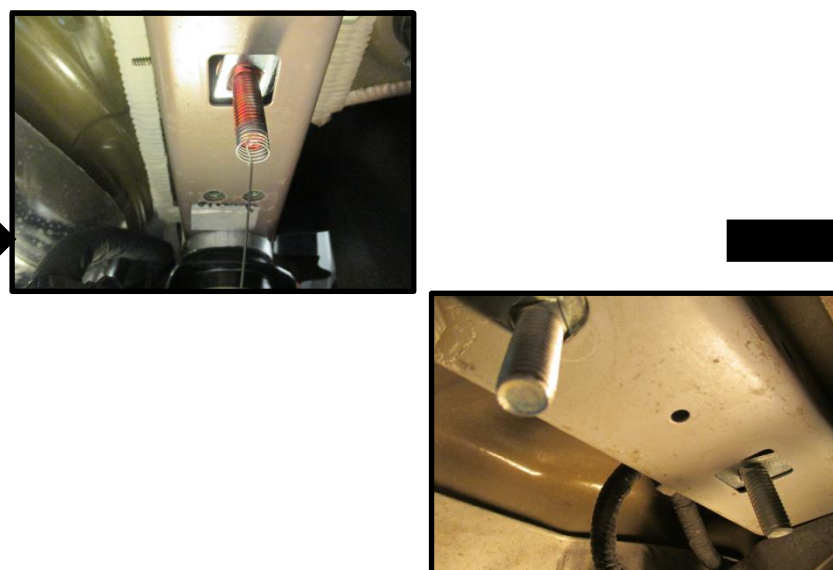
2. NOTA: En los modelos Trailhawk elimine (4) remaches plásticos adicionales que sujetan el protector de calor alrededor de la fascia inferior y desmonte el protector de calor como se muestra en la Figura 3.
3. Localice la línea central de la fascia inferior y recorte a 4.5" de altura y 3.5" de ancho, como se muestra en la Figura 4.



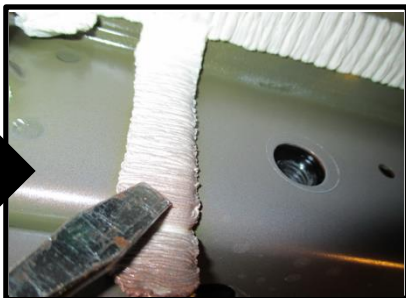
4. Quite (1) tapón cuadrado de goma de cada larguero del bastidor. Devuelva al propietario. Separe (3) fijadores plásticos del cableado del vehículo del larguero del bastidor en ambos lados, usando un destornillador o herramienta para recorte de paneles. NOTA: En los modelos Trailhawk elimine (2) pernos M14 existentes del bastidor vertical y horizontal posterior de cada lado. Consérvelos para volver a ensamblar.



5. Alimente el (1) perno de carruaje y el espaciador (2) a través del orificio cuadrado de acceso utilizando los alambres de insertar (8) para ambas ranuras vertical y horizontal, como se muestra en la Figura 5. Deje los alambres de insertar unidos. NOTA: En los modelos Trailhawk solo inserte (1) pieza vertical a través de la ranura cuadrada del frente y vuelva a utilizar (2) pernos M14 retirados en el paso 4 de cada lado.



6. Levante el enganche a su posición, por encima del escape, e inserte los alambres de insertar a través de la ranura del soporte. Retire los alambres de insertar y sin apretar instale la arandela de seguridad (7) (si es necesario), la arandela cónica (3), la tuerca hexagonal (4) y los pernos M14 (Trailhawk únicamente) en el enganche. NOTA: Retire el sellador de uniones en el lado del bastidor para el ajuste apropiado. Verifique nuevamente si el área de recorte es suficiente para el enganche. Haga cualquier recorte adicional si fuera necesario.



7. **Apriete todos los fijadores 1/2-13 GR 8 con una llave de torsión a 110 lb.-pies. (149 N*M); y todos los fijadores M14 CL 10.98 a 148 lb.-pies (201 N*M)**

⚠ **Se necesita la torsión adecuada para mantener el enganche unido firmemente al vehículo durante el remolque.**

8. Utilice amarres de cables (6) para fijar el cableado del vehículo al orificio delantero en el lado de soporte del enganche.



9. Vuelva a instalar el panel inferior de plástico, la fascia inferior y el escape que se retiró en el paso 1, 2.

