

Installation Instructions

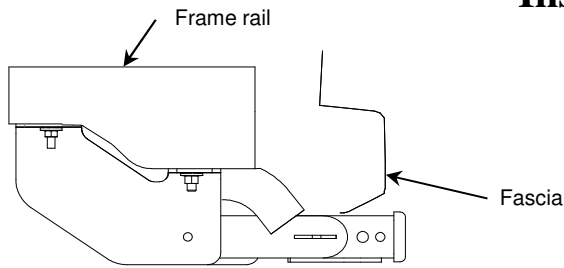
Ford Transit Connect

Part Numbers:

75852

87651

44702



Hitch Shown In Proper Position

Equipment Required: Pull wires (provided)

Fastener Kit: 75852F

Wrenches: 11/16" & 3/4"

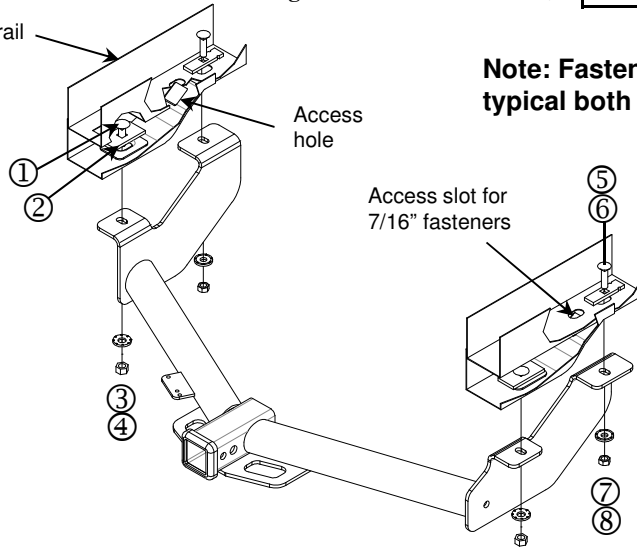
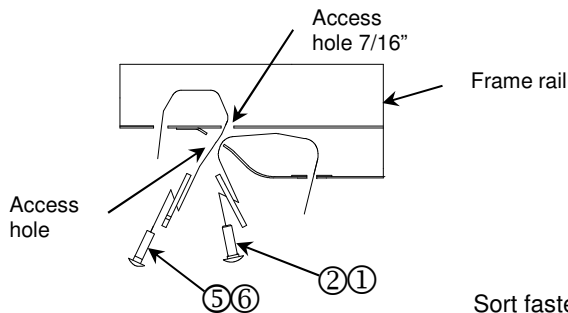
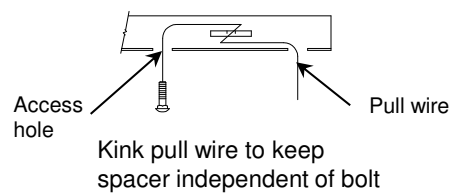
Drill Bits: None

**Do Not Exceed Lower of Towing Vehicle
Manufacturer's Rating or**

Hitch type	Max Gross Trailer WT (LB)	Max Tongue WT (LB)
Weight Distributing	4000 (1816 Kg)	400 (182 Kg)
Weight Carrying Ball Mount	3500 (1589 Kg)	400 (182 Kg)

Wiring Access Location: SUV1,2

Accessory Rating	C
------------------	---



**Note: Fasteners
typical both sides**

①	Qty. (2)	Carriage bolt 1/2-13 X 1.75 GR5	⑤	Qty. (2)	Carriage bolt 7/16-14 X 1.75 GR5
②	Qty. (2)	Spacer 1/4" X 1-1/2" X 3"	⑥	Qty. (2)	Spacer 1/4" X 7/8" X 3"
③	Qty. (2)	Conical washer 1/2"	⑦	Qty. (2)	Conical washer 7/16"
④	Qty. (2)	Hex nut 1/2-13	⑧	Qty. (2)	Hex nut 7/16-14

1. Feed all spacers and carriage bolts into position using the pull wires provided in each frame rail. Leave pull wire attached. Note: It is much easier if bolt and spacer are not engaged while inserting them into frame, refer to illustration.
2. Raise the hitch into position, feed the pull wires through the adjacent holes on the hitch.
3. Carefully remove pull wires. One at a time place the washer over the pull wire and use it to hold the bolt in place while carefully removing the pull wire, then attach the hex nut.
4. Tighten all fasteners to the required torque specification.

Tighten all 1/2-13 GR5 fasteners with torque wrench to 75 Lb.-Ft. (102 N*M)
Tighten all 7/16-14 GR5 fasteners with torque wrench to 50 Lb.-Ft. (68 N*M)

Note: check hitch frequently, making sure all fasteners and ball are properly tightened. If hitch is removed, plug all holes in trunk pan or other body panels to prevent entry of water and exhaust fumes. A hitch or ball which has been damaged should be removed and replaced. Observe safety precautions when working beneath a vehicle and wear eye protection. Do not cut access or attachment holes with a torch.

This product complies with safety specifications and requirements for connecting devices and towing systems of the state of New York, V.E.S.C. Regulation V-5 and SAE J684.

Instructions d'installation

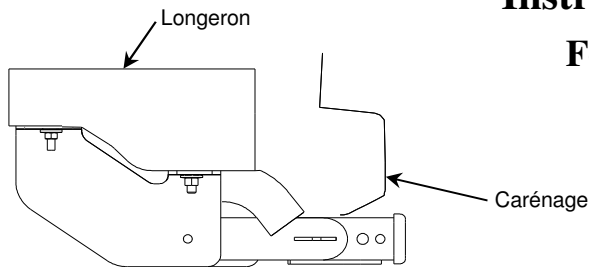
Ford Transit Connect

Numéros de pièce :

75852

87651

44702



Ne pas excéder les spécifications de poids du fabricant du véhicule de remorquage, ni

Type d'attelage	Poids brut max. de la remorque (lb)	Poids max. au timon (lb)
Répartition de charge	4000 (1816 kg)	400 (182 kg)
Sans répartition de charge Montage sur boule	3500 (1589 kg)	400 (182 kg)

Attelage montré dans la position appropriée

Équipement requis : Fils de tirage (fourni)

Visserie : 75852F

Clés : 11/16 et 3/4 po

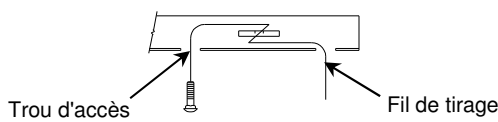
Mèches : Aucune

Points d'accès au câblage : SUV1 et 2

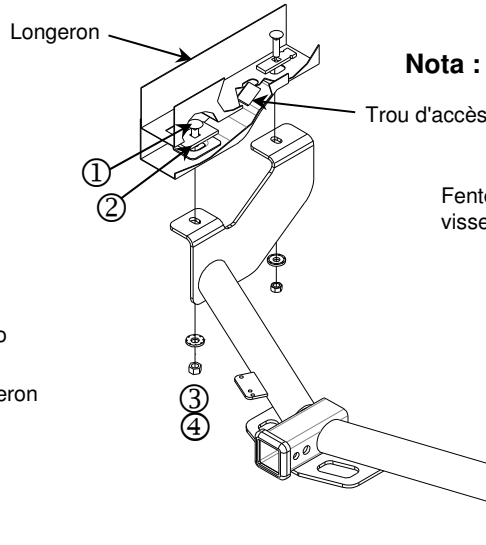
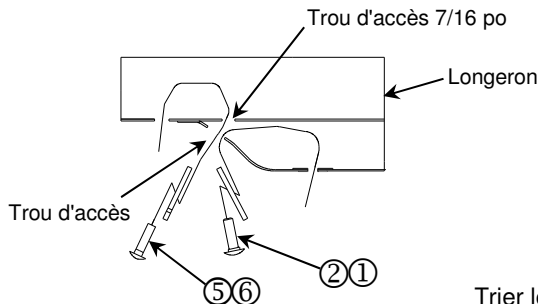
Capacité de l'accessoire

C

Nota : Visserie similaire des deux côtés



Plier le fil de tirage pour tenir l'espaceur à l'écart du boulon.



Trier les pièces de fixation avant l'installation

①	Qté (2)	Boulon de carrosserie 1/2-13 X 1.75 GR5	⑤	Qté (2)	Boulon de carrosserie 7/16-14 x 1.75 GR5
②	Qté (2)	Espaceur 1/4" x 1-1/2" x 3"	⑥	Qté (2)	Espaceur 1/4" X 7/8" X 3"
③	Qté (2)	Rondelle conique 1/2 po	⑦	Qté (2)	Rondelle conique 7/16"
④	Qté (2)	Écrou hexagonal 1/2-13	⑧	Qté (2)	Écrou hex. 7/16-14

- Acheminer les espaceurs et les boulons de carrosserie jusqu'à leur position dans chaque longeron à l'aide des fils de tirage fournis. Laisser le fil de tirage lié aux pièces de visserie. Remarque : Il est plus facile de ne pas engager le boulon dans l'espaceur au moment de les insérer dans le cadre, voir l'illustration.
- Soulever l'attelage en position, puis acheminer les fils de tirage dans les trous adjacents de l'attelage.
- Retirer délicatement les fils de tirage. Une à la fois, enfiler la rondelle sur le fil de tirage et l'utiliser pour maintenir le boulon en place tout en retirant avec soin le fil de tirage, puis attacher l'écrou hexagonal.
- Serrer toute la visserie selon les spécifications de couples de serrage.

Serrer toute la visserie 1/2-13 GR5 au couple de 75 lb-pi (102 N.m).

Serrer toute la visserie 7/16-14 GR5 au couple de 50 lb-pi (68 N.m).

Nota : Vérifier l'attelage fréquemment, en s'assurant que toutes les fixations et la boule sont serrées adéquatement. Si l'attelage est enlevé, boucher tous les trous percés dans le coffre ou la carrosserie afin de prévenir l'infiltration d'eau ou de gaz d'échappement. Un attelage ou une boule endommagés doivent être enlevés et remplacés. Observer les mesures de sécurité appropriées en travaillant sous le véhicule et porter des lunettes de protection. Ne jamais utiliser une torche pour découper un accès ou un trou de fixation.

Ce produit est conforme aux normes V-5 et SAE J684 de la V.E.S.C. (État de New York) concernant les spécifications en matière de sécurité des systèmes d'attelage.

Instrucciones de instalación

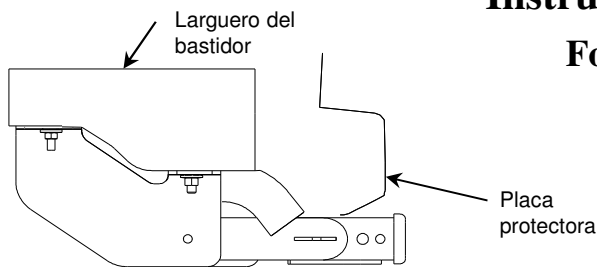
Ford Transit Connect

Números de partes:

75852

87651

44702



No supere el valor inferior entre la calificación del fabricante del vehículo de remolque o

Tipo de enganche	Peso máximo bruto del remolque (LB)	Peso máximo de la horquilla (LB)
Distribución de peso	4000 (1816 Kg)	400 (182 Kg)
Carga de peso Montaje de la esfera	3500 (1589 Kg)	400 (182 Kg)

El enganche se muestra en la posición correcta

Equipo necesario: Alambres de halar (incluido)

Kit de tornillos: 75852F

Llaves: 11/16" y 3/4"

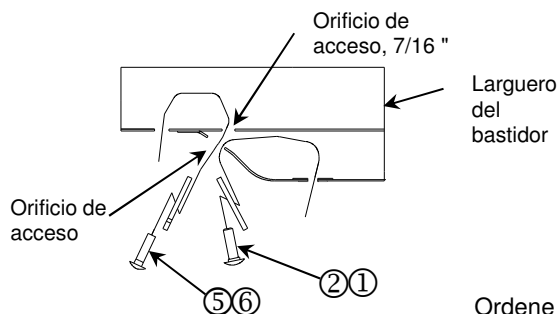
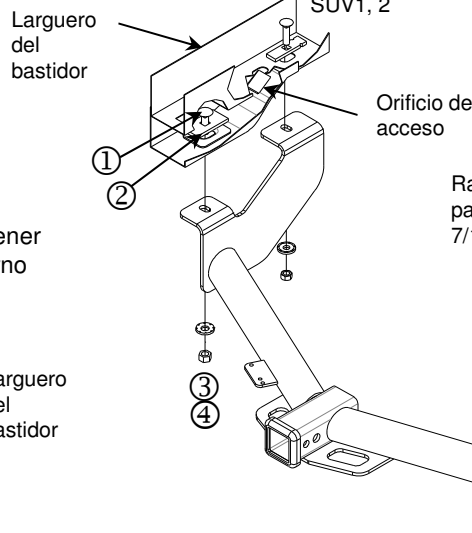
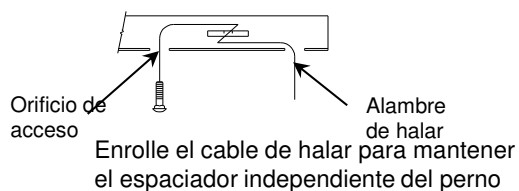
Brocas de taladro: Ninguna

Ubicación del acceso al cableado:
SUV1, 2

Calificación de accesorios

C

Nota: Fijadores iguales en ambos lados



Ordene los fijadores antes de la instalación

①	Cant. (2)	Perno de carruaje 1/2-13 x 1.75 GR5	⑤	Cant. (2)	Perno de carruaje, 7/16-14 X 1.75 GR5
②	Cant. (2)	Espaciador, 1/4" x 1-1/2" x 3"	⑥	Cant. (2)	Espaciador 1/4" X 7/8" X 3"
③	Cant. (2)	Arandela cónica, 1/2"	⑦	Cant. (2)	Arandela cónica, 7/16"
④	Cant. (2)	Tuerca hexagonal, 1/2-13	⑧	Cant. (2)	Tuerca hexagonal, 7/16-14

1. Introduzca todos los espaciadores y los pernos de carruaje en su posición usando los alambres de halar que se suministran en cada larguero. Deje el alambre de halar unido. Nota: Es mucho más fácil si el perno y el espaciador no están unidos cuando se insertan en el bastidor, consulte la ilustración.
2. Levante el enganche a su posición, pase los alambre de halar por los orificios adyacentes en el enganche.
3. Retire con cuidado los alambres de halar. Una pieza a la vez, coloque la arandela sobre el alambre de halar y úsela para sostener el perno en su lugar mientras retira cuidadosamente el alambre de halar, luego instale la tuerca hexagonal.
4. Apriete todos los fijadores según las especificaciones de torsión exigidas.

Apriete todos los fijadores 1/2-13 GR 5 con una llave de torsión a 75 Lb.-pies. (102 N*M)

Apriete todos los fijadores 7/16-14 GR 5 con una llave de torsión a 50 Lb.-pies (68 N*M)

Nota: Revise el enganche con frecuencia, verificando que todos los tornillos y la esfera estén correctamente apretados. Si se quita el enganche tape todos los orificios en el colector del baúl u otros paneles de la carrocería para evitar la entrada del agua y los gases del escape. Se debe retirar y reemplazar un enganche o esfera que se hayan dañado. Observe las precauciones de seguridad al trabajar por debajo del vehículo y use protección visual. No corte los orificios de acceso o accesorios con soplete.

Este producto cumple con las especificaciones y requisitos de seguridad para conectar dispositivos y sistemas de remolque del estado de Nueva York, V.E.S.C. Regulación V-5 y SAE J684.