

# Installation Instructions

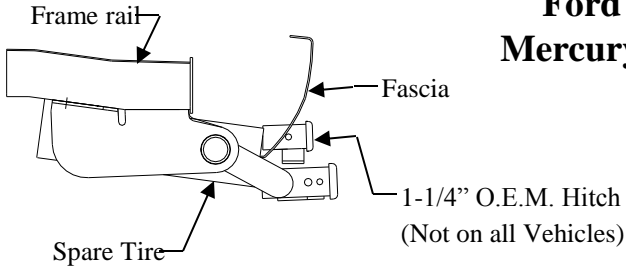
## Ford Escape (Includes Hybrid) Mercury Mariner (Includes Hybrid) Mazda Tribute

Part Numbers:  
**75751**  
**87626**  
**44680**

**Do Not Exceed Lower of Towing Vehicle  
Manufacturer's Rating or**

Hitch type	Max Gross Trailer WT (LB)	Max Tongue WT (LB)
Weight Distributing	<b>5250 (2383 Kg)</b>	<b>675 (306 Kg)</b>
Weight Carrying Ball Mount	<b>4500(2043 Kg)</b>	<b>675 (306 Kg)</b>

**Wiring Access Location: SUV1, SUV2**



### Hitch Shown In Proper Position

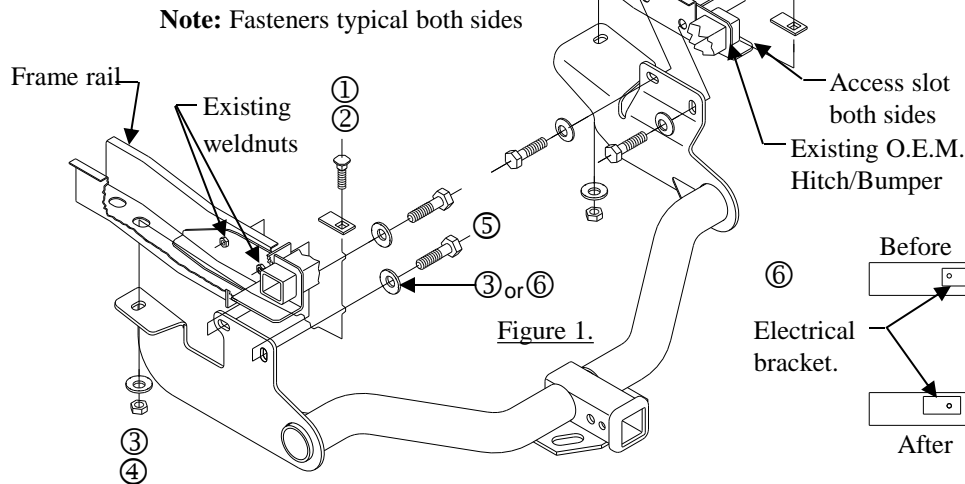
**Equipment Required: Pullwires (provided)**

**Fastener Kit: 75751F**

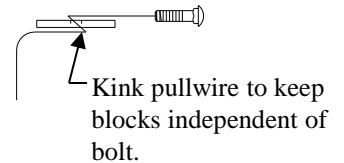
**Wrenches: 10mm, 18mm, 22mm 5/8"**

**Drill Bits: none**

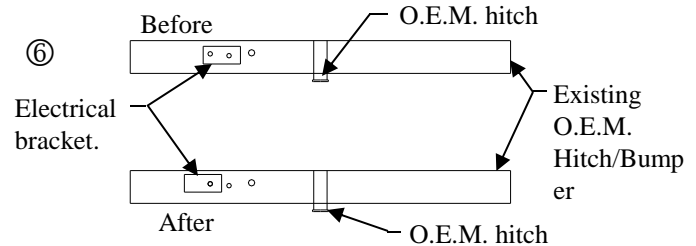
**WARNING:** If vehicle is equipped with O.E.M. hitch **DO NOT** use both Hitches at the same time. This may overload and cause damage to vehicle.



**Figure 1.**



**Figure 2.**



**Figure 3.**

Installation for vehicles with O.E.M. Class 2 Integrated Hitch/Bumper

①	Qty. (6)	Carriage Bolt 7/16 -14 X 1.75 GR5	④	Qty. (6)	Hex Nut 7/16 - 14
②	Qty. (6)	Block	⑤	Qty. (4)	Bolt M12 X 1.75 X 45 CL10.9 <b>OR</b> M14 X 2.0 X 45 CL10.9
③	Qty. (6)	Conical Washer 7/16"	⑥	Qty. (4)	Conical washer 5/8"

Installation for vehicles with O.E.M. Class 2 Integrated Hitch/Bumper. (Figure 1) – Without O.E.M. hitch, see next page (figure 4)

- Remove existing bolts from inside frame rails. Return to owner.
- Relocate existing electrical bracket. Remove (2) screws and shift the bracket toward the drivers side using the inside screw hole on bracket and outside weld nut (See Figure 3).
- Raise hitch into position and install conical toothed washers and hex bolts into the existing weldnuts.
- Using the pullwire feed carriage bolts and blocks thru access slot in end of the frame as shown in Figure 1. Using the kink pullwire to keep block independent of bolt (See Figure 2). Feed the pullwire thru the existing slot and hitch.
- Attach conical toothed washer and hex nuts.

**Note: Do Not use both Hitches at the same time. This may overload and cause damage to vehicle.**

Tighten all M12 CL10.9 fasteners with torque wrench to 75 Lb.-Ft. (102 N\*M)

Tighten all M14 CL10.9 fasteners with torque wrench to 115 Lb.-Ft. (156 N\*M)

Tighten all 7/16 - 14 GR5 fasteners with torque wrench to 50 Lb.-Ft. (68 N\*M)

Note: check hitch frequently, making sure all fasteners and ball are properly tightened. If hitch is removed, plug all holes in trunk pan or other body panels to prevent entry of water and exhaust fumes. A hitch or ball which has been damaged should be removed and replaced. Observe safety precautions when working beneath a vehicle and wear eye protection. Do not cut access or attachment holes with a torch.

This product complies with safety specifications and requirements for connecting devices and towing systems of the state of New York, V.E.S.C. Regulation V-5 and SAE J684.

# Installation Instructions

Part Numbers:

**Ford Escape, (Includes Hybrid)**

**75751**

**Mercury Mariner, (Includes Hybrid)**

**87626**

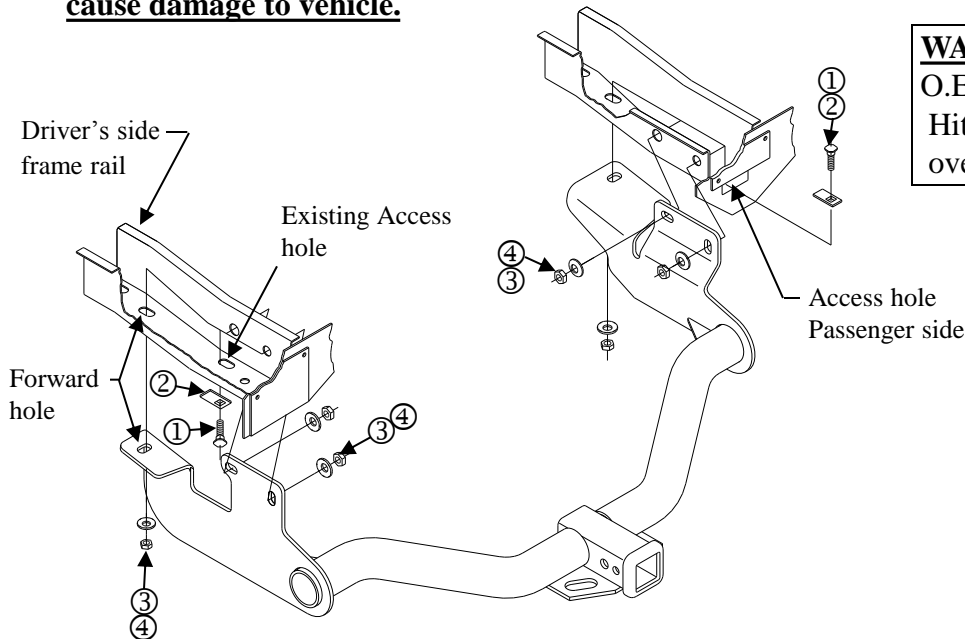
**Mazda Tribute**

**44680**

**Note: Do Not use both Hitches at the same time.**

**This may overload and cause damage to vehicle.**

**WARNING:** If vehicle is equipped with O.E.M.. hitch. **DO NOT** use both Hitches at the same time. This may overload and cause damage to vehicle.



**Note:** Fasteners typical both sides

Figure 4.

Optional Installation Without existing O.E.M. Class 2 Integrated Hitch/Bumper. See previous page for vehicles with O.E.M. hitch

①	Qty. (6)	Carriage Bolt 7/16 – 14 X 1.75 GR5	④	Qty. (6)	Hex Nut 7/16 - 14
②	Qty. (6)	Block	⑤	Qty. (4)	Bolt M12 X 1.75 X 45 CL10.9
③	Qty. (6)	Conical Washer			

1. Use pullwire to feed 7/16 - 14 carriage bolt and block using the kink pullwire method (Figure 2) into the forward hole, using the access hole on the passengers frame rail. (See Figure 4)
2. Use the pullwire to feed 7/16 - 14 carriage bolt and block into the forward drivers frame rail using existing access hole. (As shown (Figure. 4))

**Note:** be careful not to push fasteners back into frame.

3. Raise hitch into position and onto carriage bolts and attach with conical toothed washers and nuts. Hand tighten the fasteners.
4. Use pullwire on remaining 7/16 – 14 carriage bolts and blocks into each frame rail (2 each side) using the same access holes as in Step 1 & 2. (See Figure 4)

Tighten all M12 CL10.9 fasteners with torque wrench to 75 Lb.-Ft. (102 N\*M)

Tighten all 7/16 - 14 GR5 fasteners with torque wrench to 50 Lb.-Ft. (68 N\*M)

Note: check hitch frequently, making sure all fasteners and ball are properly tightened. If hitch is removed, plug all holes in trunk pan or other body panels to prevent entry of water and exhaust fumes. A hitch or ball which has been damaged should be removed and replaced. Observe safety precautions when working beneath a vehicle and wear eye protection. Do not cut access or attachment holes with a torch.

This product complies with safety specifications and requirements for connecting devices and towing systems of the state of New York, V.E.S.C. Regulation V-5 and SAE J684.

# Instructions d'installation

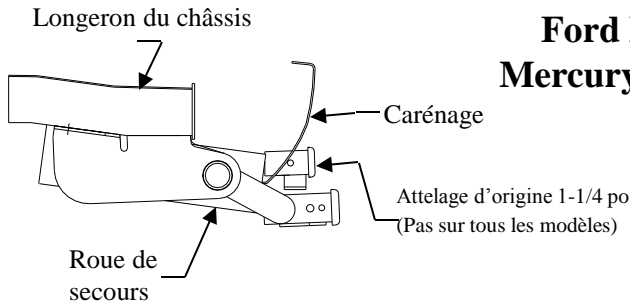
**Ford Escape (Hybride compris)**  
**Mercury Mariner (Hybride compris)**  
**Mazda Tribute**

Numéros des pièces  
**75751**  
**87626**  
**44680**

**Ne pas dépasser les spécifications du fabricant du véhicule de remorquage, ou**

Type d'attelage	Poids brut maximum de la remorque (lb)	Poids max de la barre (lb)
Répartition de la charge	<b>5250 (2383 Kg)</b>	<b>675 (306 Kg)</b>
Attelage porteur à boule	<b>4500(2043 Kg)</b>	<b>675 (306 Kg)</b>

**Emplacement de l'accès au câblage : SUV1, SUV2**



## Attelage montré dans la bonne position

### Équipement requis : Fil de tirage (fourni)

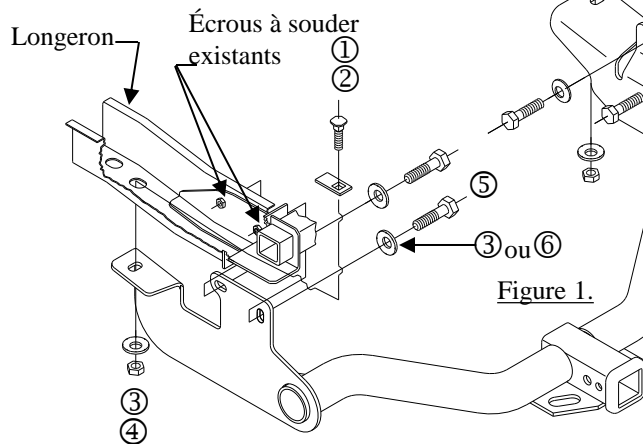
**Visserie : 75751F**

**Clés : 10mm, 18mm, 22mm, 5/8po**

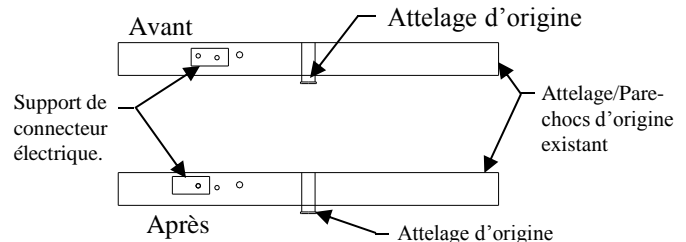
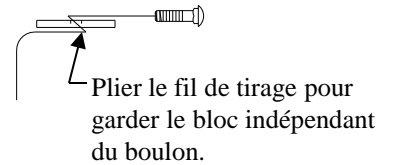
**Mèches : aucune**

**Avertissement :** Si le véhicule est équipé d'un attelage d'origine **NE PAS UTILISER** les deux attelages en même temps. Une surcharge risquerait d'endommager le véhicule.

**Remarque:** Visserie similaire des deux côtés



Fentes d'accès des deux côtés  
 Attelage/Pare-chocs d'origine existant



Installation pour véhicules avec attelage/pare-chocs intégré de classe 2 d'origine

Figure 3.

①	Qté. (6)	Boulon de carrosserie 7/16 -14 X 1.75 GR5	④	Qté. (6)	Écrou hexagonal 7/16 - 14
②	Qté. (6)	Bloc	⑤	Qté. (4)	Boulon M12 X 1.75 X 45 CL10.9 ou M14 X 2.0 X 45 CL10.9
③	Qté. (6)	Rondelle conique 7/16	⑥	Qté. (4)	Rondelle conique 5/8

Installation pour véhicules avec attelage/pare-chocs intégré de classe 2 d'origine. (Figure 1) – Sans attelage intégré d'origine, voir à la page suivante (Figure 4)

1. Enlever les boulons existants de l'intérieur des longerons de châssis. Les remettre au propriétaire.
2. Installer ailleurs le support de connecteur électrique existant. Enlever deux (2) vis et placer le support du côté conducteur à l'aide du trou de vis intérieur du support et de l'écrou à souder extérieur (voir figure 3).
3. Soulever l'attelage en position et installer les rondelles coniques dentées et les boulons hexagonaux dans les écrous à souder existants.
4. À l'aide d'un fil de tirage, faire passer les boulons de carrosserie et leurs blocs à travers la fente d'accès de l'extrémité du châssis, comme illustré à la figure 1. Plier le fil de tirage pour garder le bloc indépendant du boulon (voir la figure 2). Faire passer le fil de tirage dans la fente existante et l'attelage.
5. Installer les rondelles coniques dentées et les écrous hexagonaux.

**Remarque : Ne pas utiliser les deux attelages en même temps. Une surcharge risquerait alors d'endommager le véhicule.**

Serrer toute la visserie M12 CL10.9 au couple de serrage 75 lb.-pi. (102 N\*M)

Serrer toute la visserie M14 CL10.9 au couple de serrage 115 lb.-pi. (156 N\*M)

Serrer toute la visserie 7/16 - 14 GR5 au couple de serrage 50 lb.-pi. (68 N\*M)

Remarque : Vérifier l'attelage fréquemment, en s'assurant que toutes les fixations et la boule sont serrées adéquatement. Si l'attelage est enlevé, boucher tous les trous percés dans le coffre ou la carrosserie afin de prévenir l'infiltration d'eau ou de gaz d'échappement. Un attelage ou une boule endommagés doivent être enlevés et remplacés. Observer les mesures de sécurité appropriées en travaillant sous le véhicule et porter des lunettes de protection. Ne jamais utiliser de chalumeau pour découper un accès ou un trou de fixation.

Ce produit est conforme aux normes V-5 et SAE J684 de la V.E.S.C. (État de New York) concernant les spécifications en matière de sécurité des systèmes d'attelage.

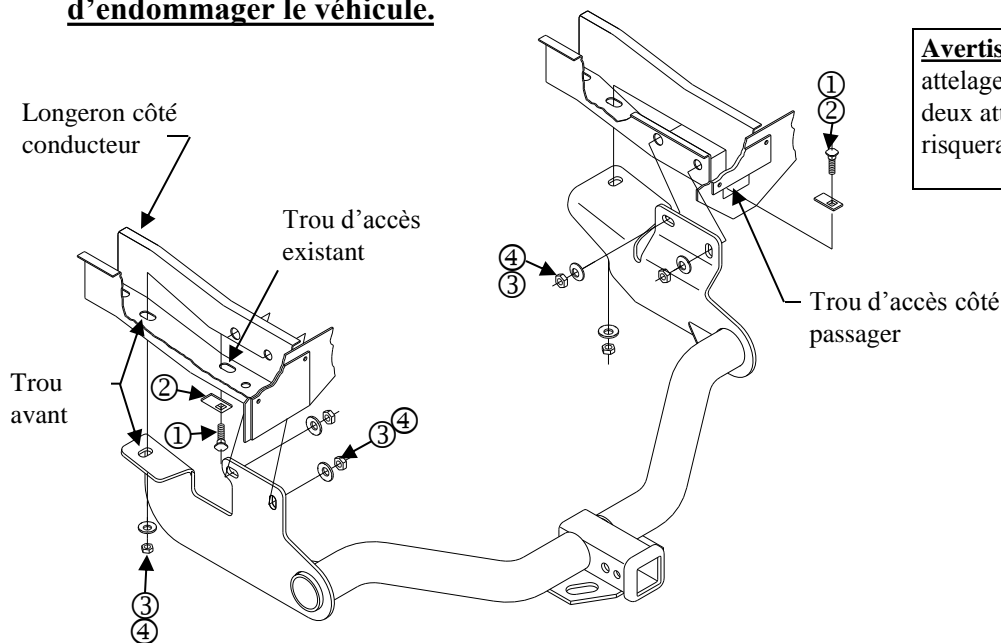
# Instructions d'installation

**Ford Escape** (y compris Hybride)  
**Mercury Mariner** (y compris Hybride)  
**Mazda Tribute**

Numéros des pièces  
**75751**  
**87626**  
**44680**

**Remarque : Ne pas utiliser les deux attelages en même temps. Une surcharge risquerait alors d'endommager le véhicule.**

**Avertissement :** Si le véhicule est équipé d'un attelage d'origine **NE PAS UTILISER** les deux attelages en même temps. Une surcharge risquerait d'endommager le véhicule.



**Remarque :** Visserie similaire des deux côtés

Figure 4.

Installation facultative sans attelage/pare-chocs intégré de classe 2 d'origine. Voir à la page précédente pour les véhicules équipés d'un attelage

①	Qté. (6)	Boulon de carrosserie 7/16 – 14 X 1.75 GR5	④	Qté. (6)	Écrou hexagonal 7/16 - 14
②	Qté. (6)	Bloc	⑤	Qté. (4)	Boulon M12 X 1.75 X 45 CL10.9
③	Qté. (6)	Rondelle conique			

1. Utiliser un fil de tirage plié (figure 2) pour placer dans le trou avant un boulon de carrosserie 7/16 - 14 et son bloc, en empruntant le trou d'accès du longeron côté passager. (Voir Figure 4)
2. Utiliser un fil de tirage pour faire passer un boulon de carrosserie 7/16 - 14 et son bloc dans le longeron avant côté conducteur, en empruntant le trou d'accès existant. (Comme indiqué à la Figure 4)

**Remarque :** veiller à ne pas enfoncer et perdre la visserie dans le châssis.

3. Soulever l'attelage en position sur les boulons de carrosserie, puis fixer à l'aide des rondelles coniques et des écrous. Serrer à la main.
4. À l'aide d'un fil de tirage, placer les boulons de carrosserie 7/16 - 14 restants et leurs blocs dans chaque longeron (2 chaque côté), en empruntant les mêmes trous d'accès qu'aux étapes 1 et 2. (Voir Figure 4)

Serrer toute la visserie M12 CL10.9 au couple de serrage de 75 lb.-pi. (102 N\*M)

Serrer toute la visserie 7/16 - 14 GR5 au couple de serrage de 50 lb.-pi. (68 N\*M)

Remarque : Vérifier l'attelage fréquemment, en s'assurant que toutes les fixations et la boule sont serrées adéquatement. Si l'attelage est enlevé, boucher tous les trous percés dans le coffre ou la carrosserie afin de prévenir l'infiltration d'eau ou de gaz d'échappement. Un attelage ou une boule endommagés doivent être enlevés et remplacés. Observer les mesures de sécurité appropriées en travaillant sous le véhicule et porter des lunettes de protection. Ne jamais utiliser un chalumeau pour découper un accès ou un trou de fixation. Ce produit est conforme aux normes V-5 et SAE J684 de la V.E.S.C. (État de New York) concernant les spécifications en matière de sécurité des systèmes d'attelage.

# Instrucciones de instalación

Números de partes:

**Ford Escape (Incluye Hybrid)**

**75751**

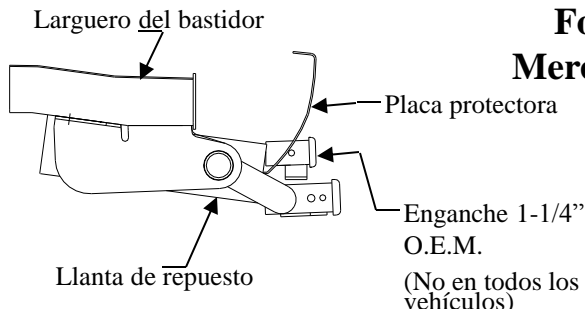
**Mercury Mariner (Incluye Hybrid)**

**87626**

**Mazda Tribute**

**44680**

**No supere la calificación inferior entre el fabricante del vehículo de remolque o**



**El enganche se muestra en la posición correcta**

**Equipo necesario: Cables de halar (provisto)**

**Kit de tornillos: 75751F**

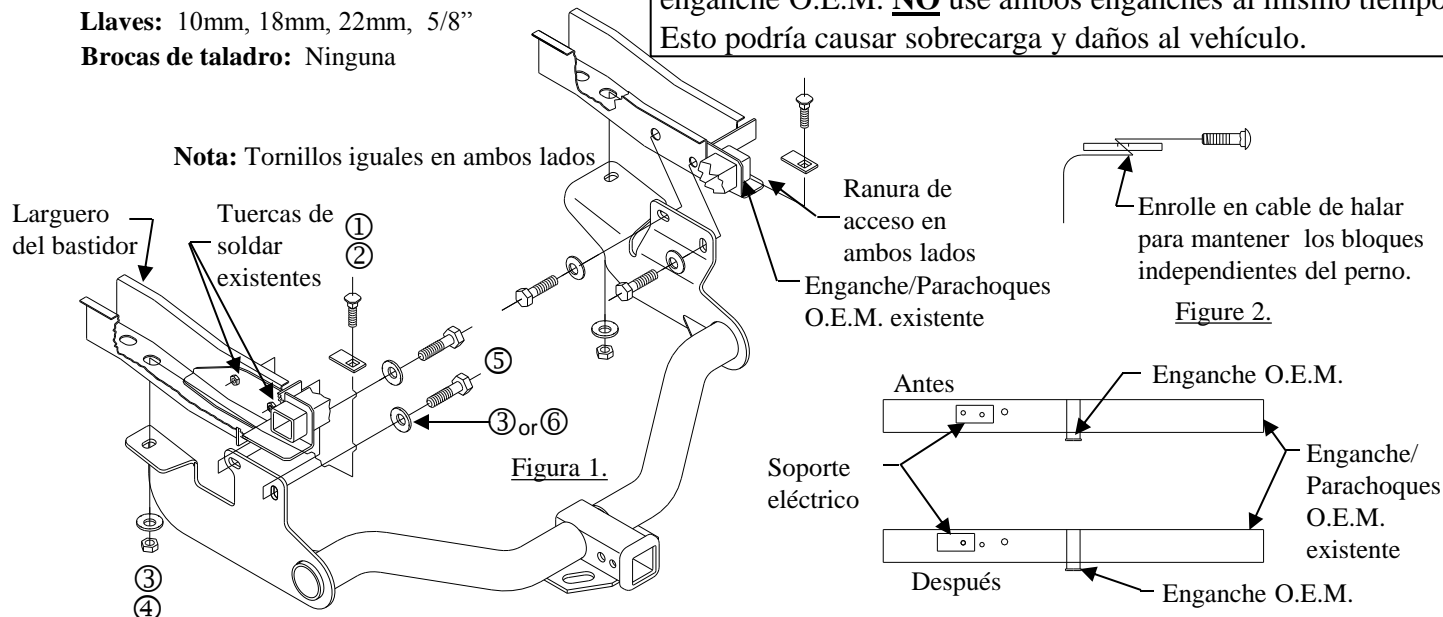
**Llaves: 10mm, 18mm, 22mm, 5/8"**

**Brocas de taladro: Ninguna**

Tipo de enganche	Peso bruto máximo del remolque (LB)	Peso máximo de la horquilla (LB)
Distribución de peso	<b>5250 (2383 Kg)</b>	<b>675 (306 Kg)</b>
Carga de peso Montaje de bola	<b>4500(2043 Kg)</b>	<b>675 (306 Kg)</b>

**Ubicación de acceso al cableado: SUV1, SUV2**

**ADVERTENCIA:** Si el vehículo está equipado con un enganche O.E.M. **NO** use ambos enganches al mismo tiempo. Esto podría causar sobrecarga y daños al vehículo.



Instalación para vehículos con Enganche/Parachoques O.E.M. Clase 2 integrado

Figura 3.

①	Cant. (6)	Perno de carruaje 7/16 -14 X 1.75 GR5	④	Cant. (6)	Tuerca hexagonal 7/16 – 14
②	Cant. (6)	Bloque	⑤	Cant. (4)	Perno M12 X 1.75 X 45 CL10.9 <b>OR</b> M14 X 2.0 X 45 CL10.9
③	Cant. (6)	Arandela cónica 7/16	⑥	Cant. (4)	Arandela cónica 5/8

Instalación para vehículos con Enganche/Parachoques O.E.M. Clase 2 Integrado. (Figura 1) – Sin enganche O.E.M., ver siguiente página (figura 4)

1. Retire los pernos existentes desde el interior de los largueros del bastidor. Devuelva al propietario.
2. Vuelva a ubicar el soporte eléctrico existente. Retire (2) tornillos y mueva el soporte hacia el lado del conductor usando el orificio del tornillo interior en el soporte y tuerca de soldar exterior (Ver Figura 3).
3. Levante el enganche a su posición e instale arandelas cónicas dentadas y pernos hexagonales dentro de las tuercas de soldar existentes.
4. Usando el cable de halar inserte los pernos de carruaje y los bloques a través de la ranura de acceso en el extremo del bastidor como se muestra en la Figura 1. Usando el cable de halar enrollado mantiene el bloque independiente del perno (ver Figura 2). Inserte el cable de halar a través de la ranura existente y el enganche.
5. Instale arandelas cónicas dentadas y tuercas hexagonales.

**Nota: No use ambos enganches al mismo tiempo. Esto puede sobrecargar y causar daños al vehículo.**

Apriete todos los tornillos M12 CL10.9 con una llave de torsión a 75 Lb.-pies (102 N\*M)

Apriete todos los tornillos M14 CL10.9 con una llave de torsión a 115 Lb.-pies (156 N\*M)

Apriete todos los tornillos 7/16 - 14 GR5 con una llave de torsión a 50 Lb.-pies (68 N\*M)

Nota: Revise el enganche con frecuencia, verificando que todos los tornillos y la bola estén correctamente apretados. Si se quita el enganche tape todos los orificios en el colector del baúl u otros paneles de la carrocería para evitar la entrada del agua y los gases del escape. Se debe retirar y reemplazar un enganche o bola que se haya dañado. Observe las precauciones de seguridad al trabajar por debajo del vehículo y use protección visual. No corte los orificios de acceso o accesorios con soplete.

Este producto cumple con las especificaciones y requisitos de seguridad para conectar dispositivos y sistemas de remolque del estado de Nueva York, V.E.S.C. Regulación V-5 y SAE J684.

# Instrucciones de instalación

Números de partes:

Ford Escape, (Includes Hybrid)

75751

Mercury Mariner, (Includes Hybrid)

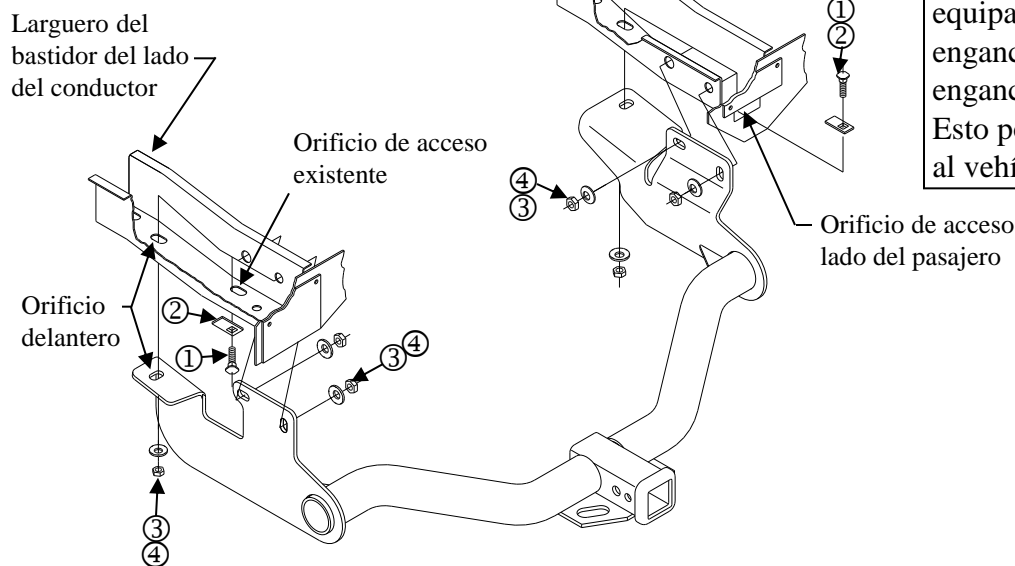
87626

Mazda Tribute

44680

**Nota:** No use ambos enganches al mismo tiempo. Esto puede sobrecargar y causar daños al vehículo.

**ADVERTENCIA:** Si el vehículo está equipado con un enganche O.E.M. **NO** use ambos enganches al mismo tiempo. Esto podría causar sobrecarga y daños al vehículo.



**Nota:** Tornillos iguales en ambos lados

Figura 4.

Instalación opcional sin Enganche/Parachoque O.E.M. Clase 2 integrado existente. Ver página anterior para enganches O.E.M.

①	Cant. (6)	Perno de carruaje 7/16 – 14 X 1.75 GR5	④	Cant. (6)	Tuerca hexagonal 7/16 – 14
②	Cant. (6)	Bloque	⑤	Cant. (4)	Perno M12 X 1.75 X 45 CL10.9
③	Cant. (6)	Arandela cónica			

- Use el cable de halar para insertar un perno de carruaje de 7/16 - 14 y bloque usando el método del cable de halar enrollado (Figura 2) dentro del orificio delantero, usando el orificio de acceso en el larguero del bastidor del pasajero. (Ver Figura 4)
- Use el cable de halar para insertar el perno de carruaje de 7/16 - 14 y el bloque dentro del larguero del bastidor delantero del lado del conductor usando el orificio de acceso existente. (Como se muestra (Figura. 4))

**Nota:** Tenga cuidado de no empujar los tornillos de nuevo dentro del bastidor.

- Levante el enganche a su posición y sobre los pernos de carruaje y una con arandelas cónicas dentadas y tuercas. Apriete los tornillos a mano.
- Use el cable de halar en los pernos de carruaje de 7/16 – 14 y bloques restantes dentro del larguero del bastidor (2 por cada lado) usando los mismos orificios de acceso que en el Paso 1 y 2. (Ver Figura 4)

Apriete todos los tornillos M12 CL10.9 con una llave de torsión a 75 Lb.-pies (102 N\*M)

Apriete todos los tornillos 7/16 - 14 GR5 con una llave de torsión a 50 Lb.-pies (68 N\*M)

Nota: Revise el enganche con frecuencia, verificando que todos los tornillos y la bola estén correctamente apretados. Si se quita el enganche tape todos los orificios en el colector del baúl u otros paneles de la carrocería para evitar la entrada del agua y los gases del escape. Se debe retirar y reemplazar un enganche o bola que se haya dañado. Observe las precauciones de seguridad al trabajar por debajo del vehículo y use protección visual. No corte los orificios de acceso o accesorios con soplete.

Este producto cumple con las especificaciones y requisitos de seguridad para conectar dispositivos y sistemas de remolque del estado de Nueva York, V.E.S.C. Regulación V-5 y SAE J684.