

Installation Instructions

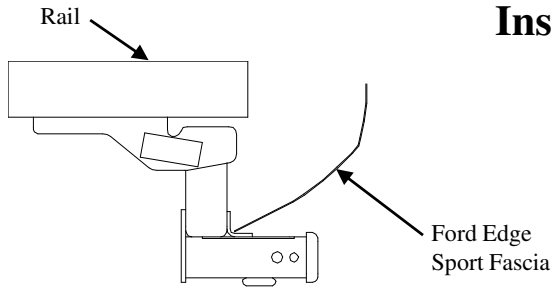
Ford Edge Sport

Part Numbers:

75728

87617

44672



**Do Not Exceed Lower of Towing Vehicle
Manufacturer's Rating or**

Hitch type	Max Gross Trailer WT (LB)	Max Tongue WT (LB)
Weight Distributing	4000 (1816 Kg)	525 (239 Kg)
Weight Carrying Ball Mount	3500 (1589 Kg)	525 (239 Kg)

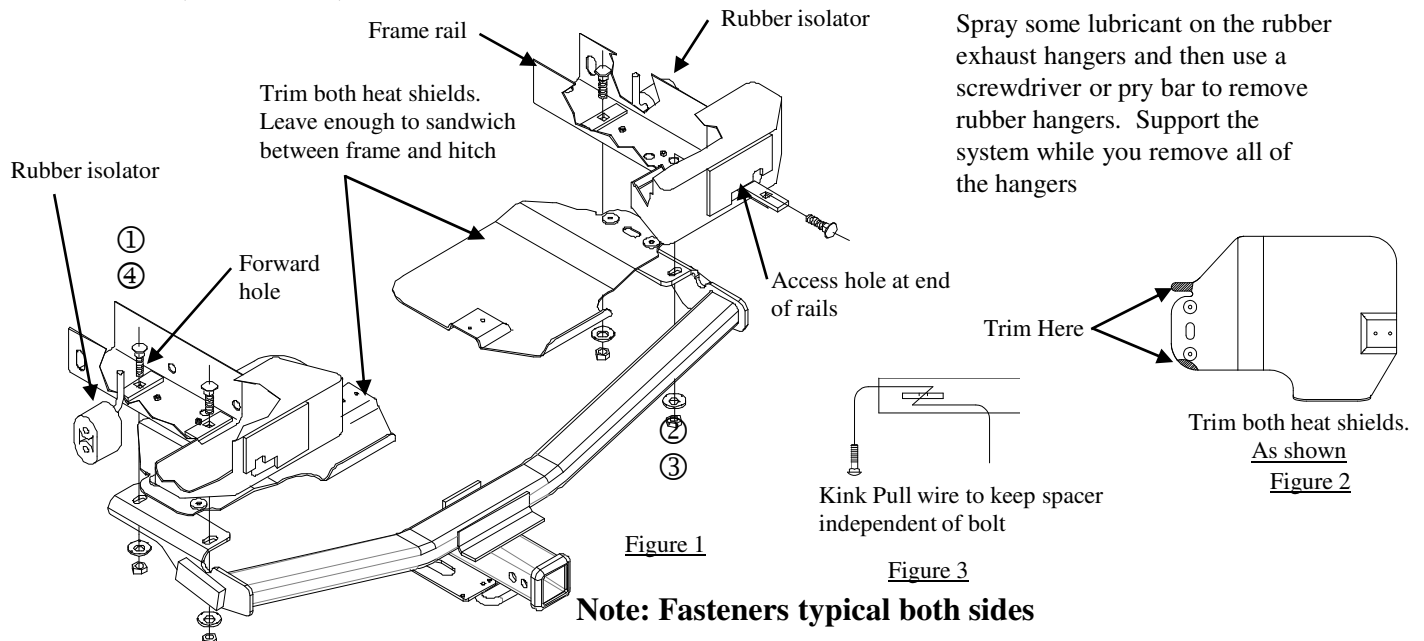
Hitch Shown In Proper Position

Equipment Required: 1/2" Pull wire (Provided), Tin Snips, Lubricant or Soapy water

Fastener Kit: 75728F

Wrenches: 3/4", 5.5mm or 7/32, 8mm

Wiring Access Location: SUV1, 2



Spray some lubricant on the rubber exhaust hangers and then use a screwdriver or pry bar to remove rubber hangers. Support the system while you remove all of the hangers

Trim both heat shields.
As shown
Figure 2

Note: Fasteners typical both sides

①	Qty. (4)	Carriage Bolt 1/2-13 X 1.500 GR5	③	Qty. (4)	Hex Nut 1/2-13
②	Qty. (4)	Conical Washer	④	Qty. (4)	Spacer 1/4 X 1 X 3

- Lower exhaust system at the rubber isolator (3 places) leaving the rubber isolator in place on the vehicle. Spraying a lubricant on the metal hanger rod and the rubber isolator helps removal. Be careful not to allow muffler to fall under its own weight.
- Disconnect the fascia center support (1 screw) and carefully push it rearward toward the impact bar and out of the way. Reinstall screw.
- Remove both heat shields (3 screws) and a plastic insert each side. Return (4 screws) to owner.
- Trim both heat shields as shown. Figure 2.
- Using the kink wire (see Figure 3) method for feeding fasteners attach carriage bolt and block to the pull wire. Feed forward fasteners into place on both rails using the access hole at the end of the frame rail. On the outside end of both rails there is a wide notch to make this process easier. Feed rearward fasteners into location using the same method. Note: Make sure spacer are sitting flat on the rails and not on existing weld nuts.
- Replace trimmed heat shields using the remaining inboard fasteners and plastic insert.
- Raise hitch into position over the exhaust. Sandwiching the heat shield between the hitch and the rail.
- Loosely attach fasteners as shown, center hitch on vehicle and tighten fastener to 75 Lb.-Ft. (102 N*M).
- Raise exhaust system (3) places back into position.

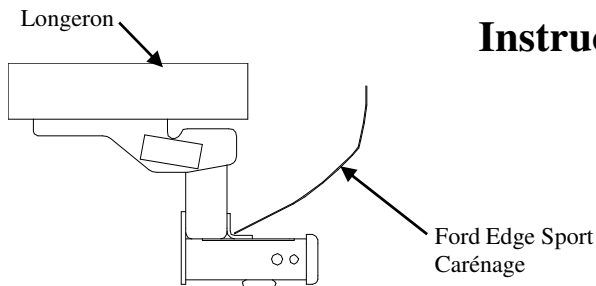
Note: check hitch frequently, making sure all fasteners and ball are properly tightened. If hitch is removed, plug all holes in trunk pan or other body panels to prevent entry of water and exhaust fumes. A hitch or ball which has been damaged should be removed and replaced. Observe safety precautions when working beneath a vehicle and wear eye protection. Do not cut access or attachment holes with a torch.

This product complies with safety specifications and requirements for connecting devices and towing systems of the state of New York, V.E.S.C. Regulation V-5 and SAE J684.

Instructions d'installation

Ford Edge Sport

Numéros de pièces :
75728
87617
44672



Ne pas excéder les spécifications du fabricant de véhicules de remorquage, ni :

Type d'attelage	Poids brut max. de la remorque (lb)	Poids max. au timon (lb)
Répartition de la charge	4000 (1816 Kg)	525 (239 Kg)
Capacité de charge Montage sur bille	3500 (1589 Kg)	525 (239 Kg)

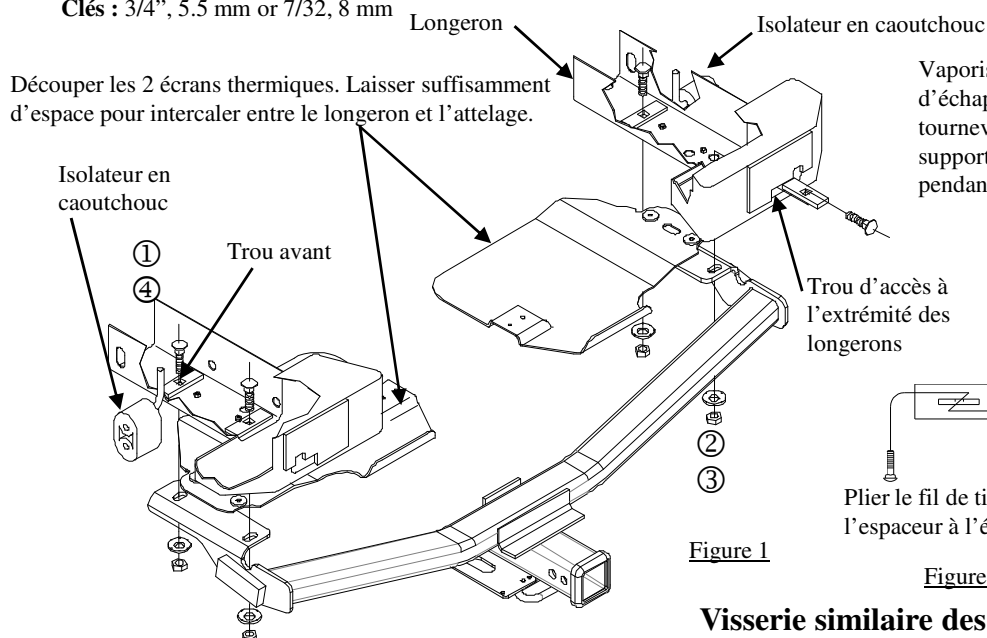
Attelage montré dans la position appropriée

Équipement requis : Fil de tirage ½" (fourni), cisaille de ferblantier, lubrifiant ou eau savonneuse.

Visserie : 75728F

Clés : 3/4", 5.5 mm or 7/32, 8 mm

Points d'accès au câblage : SUV1, 2



Vaporiser du lubrifiant sur les supports d'échappement en caoutchouc puis utiliser un tournevis ou un écarteur pour enlever tous les supports en caoutchouc. Supporter le système pendant l'enlèvement des supports.

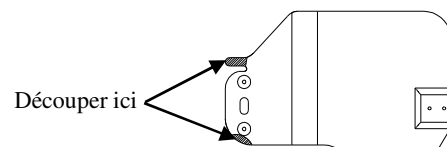


Figure 2

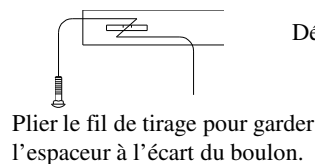


Figure 3

Figure 1

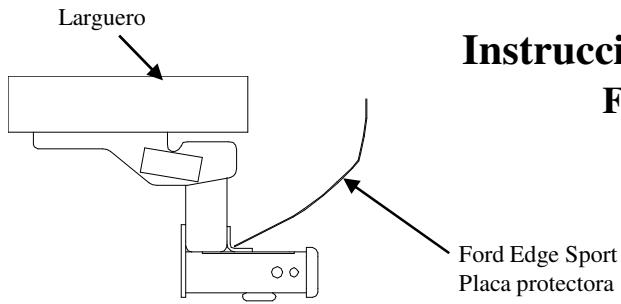
Visserie similaire des deux côtés.

①	Qté (4)	Boulon de carrosserie ½-13 X 1.500 GR5	③	Qté (4)	Écrou hexagonal ½-13
②	Qté (4)	Rondelle conique	④	Qté (4)	Espaceur ¼ X 1 X 3

1. Abaisser le système d'échappement (3 endroits) en laissant l'isolateur en caoutchouc en place sur le véhicule. La vaporisation d'un lubrifiant sur la tige du support métallique et l'isolateur en caoutchouc facilite l'enlèvement. Veiller à ce que le silencieux ne tombe pas sous son propre poids.
2. Détacher le support central du carénage (1 vis) et le pousser délicatement vers la barre d'impact bar de façon à ne pas nuire. Réinstaller la vis.
3. Enlever les deux écrans thermiques (3 vis) et une garniture de plastique de chaque côté. Remettre les (4 vis) au propriétaire.
4. Découper les deux écrans thermiques comme illustré. Figure 2.
5. En utilisant la méthode du fil de tirage plié (voir figure 3) pour faire passer la visserie, attacher le boulon de carrosserie et le bloc au fil de tirage. Mettre en place la visserie qui va à l'avant sur les deux longerons en passant par le trou d'accès à l'extrémité des longerons. Sur l'extrémité extérieure des longerons se trouve une large encoche pour faciliter la manoeuvre. En utilisant la même méthode, mettre la visserie arrière en place. Remarque : S'assurer que les espaceurs reposent à plat sur les longerons et non sur les écrous à souder existants.
6. Replacer les écrans thermiques à l'aide de la visserie intérieure restante et de la garniture de plastique.
7. Soulever l'attelage en position par-dessus le tuyau d'échappement. Intercaler l'écran thermique entre l'attelage et le longeron.
8. Fixer d'abord lâchement la visserie comme illustré, centrer l'attelage par rapport au véhicule, puis serrer la visserie au couple de 75 lb-pi (102 N*M).
9. Soulever en place le système d'échappement au niveau des trois (3) isolateurs.

Remarque : Vérifier l'attelage fréquemment, en s'assurant que toute la visserie et la bille sont serrées adéquatement. Si l'attelage est enlevé, boucher tous les trous percés dans le coffre ou la carrosserie afin de prévenir l'infiltration d'eau ou de gaz d'échappement. Un attelage ou bille endommagés doivent être enlevés et remplacés. Observer les mesures de sécurité appropriées en travaillant sous le véhicule et porter des lunettes de protection. Ne jamais utiliser une torche pour découper un accès ou un trou de fixation.

Ce produit est conforme aux normes V-5 et SAE J684 de la V.E.S.C. (État de New York) concernant les spécifications en matière de sécurité des systèmes d'attelage.



Instrucciones de instalación

Ford Edge Sport

Números de partes:
75728
87617
44672

No supere el valor inferior entre la calificación del fabricante del vehículo del remolque o

Tipo de enganche	Peso máximo bruto del remolque (LB)	Peso máximo de la horquilla (LB)
Distribuidor de peso	4000 (1816 Kg)	525 (239 Kg)
Montaje de bola para carga de peso	3500 (1589 Kg)	525 (239 Kg)

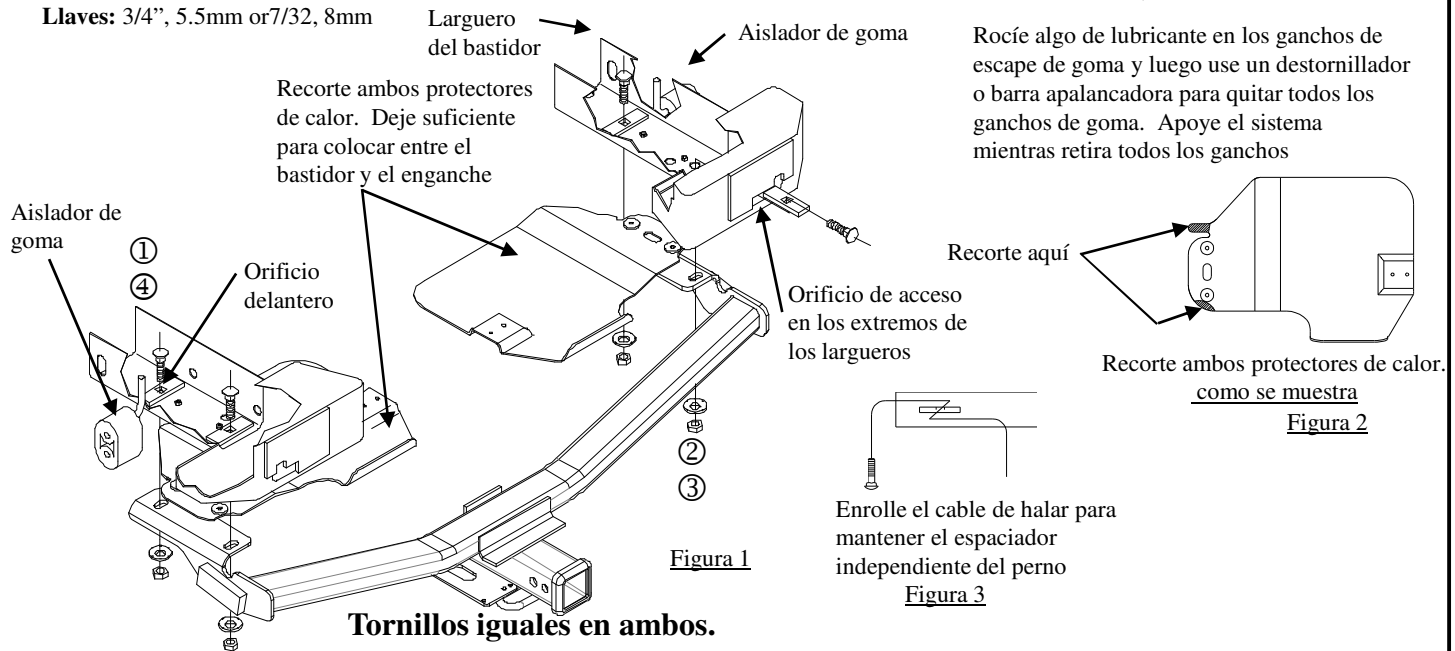
El enganche se muestra en la posición correcta

Equipo necesario: Cable de halar de 1/2" (suministrado), Tijeras para metal, lubricante o agua jabonosa

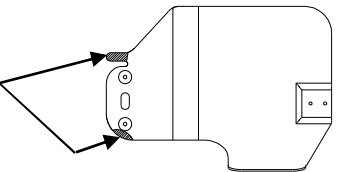
Kit de tornillos: 75728F

Llaves: 3/4", 5.5mm or 7/32, 8mm

Ubicación del acceso al cableado: SUV1, 2

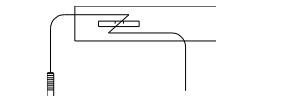


Rocíe algo de lubricante en los ganchos de escape de goma y luego use un destornillador o barra apalancadora para quitar todos los ganchos de goma. Apoye el sistema mientras retira todos los ganchos



Recorte ambos protectores de calor. como se muestra

Figura 2



Enrolle el cable de halar para mantener el espaciador independiente del perno

Figura 3

Figura 1

Tornillos iguales en ambos.

①	Cant. (4)	Pernos de carruaje 1/2-13 x 1,500 GR5	③	Cant. (4)	Tuerca hexagonal 1/2-13
②	Cant. (4)	Arandela cónica	④	Cant. (4)	Espaciador 1/4 X 1 X 3

- Baje el sistema de escape al aislante de goma (3 lugares) dejando el aislante de goma en su lugar en el vehículo. Rocíar un lubricante en el vástago del gancho metálico y el aislador de goma ayuda para el desmonte. Tenga cuidado de no permitir que el silenciador caiga bajo su propio peso.
- Desconecte el soporte central de la placa protectora (1 tornillo) y con cuidado empuje hacia la barra de impacto y fuera del camino. Vuelva a instalar el tornillo.
- Retire ambos protectores de calor (3 tornillos) y un inserto plástico en cada lado. Devuelva los (4 tornillos) al propietario.
- Recorte ambos protectores de calor como se muestra. Figura 2.
- Aplique el método de halar el alambre enrollado (ver Figura 3) para introducir los tornillos e instale el perno de carruaje y el bloque al cable de halar. Introduzca los tornillos delanteros en su lugar en ambos largueros con el orificio de acceso al final del larguero del bastidor. En el extremo exterior de ambos largueros hay una muesca amplia para facilitar este proceso. Introduzca los tornillos posteriores en su lugar usando el mismo método. Nota: Cerciórese de que el espaciador esté plano en los largueros y no en las tuercas de soldar existentes.
- Reemplace los protectores de calor recortados usando los tornillos interiores restantes y un inserto plástico.
- Levante el enganche a su posición encima del escape. Coloque el protector de calor entre el enganche y el larguero.
- Sin apretar instale los tornillos como se muestra, centre el enganche en el vehículo y apriete el tornillo a 75 Lb.-pies (102 N*M).
- Levante el sistema de escape (3) lugares atrás hacia su posición.

Nota: Revise el enganche con frecuencia, verificando que todos los tornillos y la bola estén correctamente apretados. Si se quita el enganche tape todos los orificios en el colector del baúl u otros paneles de la carrocería para evitar la entrada del agua y los gases del escape. Se debe retirar y reemplazar un enganche o bola que se haya dañado. Observe las precauciones de seguridad al trabajar por debajo del vehículo y use protección visual. No corte los orificios de acceso o accesorios con soplete.

Este producto cumple con las especificaciones y requisitos de seguridad para conectar dispositivos y sistemas de remolque del estado de Nueva York, V.E.S.C. Regulación V-5 y SAE J684.