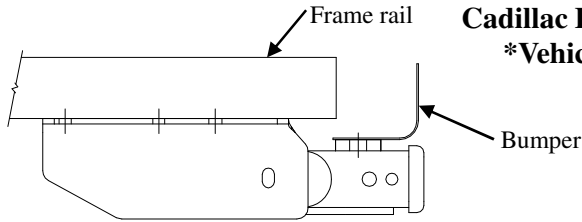


Installation Instructions

Part Numbers:

All require OEM Bumper
 Chevrolet Suburban*, Chevrolet Tahoe*,
 GMC Yukon XL*, GMC Yukon*,
 Cadillac Escalade, Chevrolet Avalanche,
 *Vehicles with amber turn signals

75725
87614
44668



Hitch Shown In Proper Position

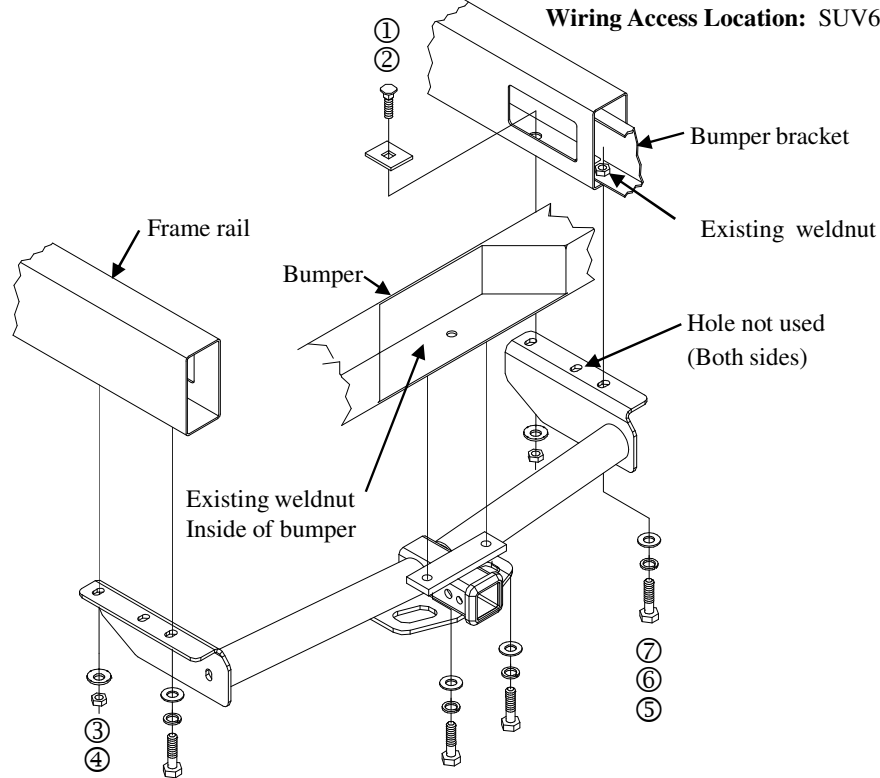
**Do Not Exceed Lower of Towing Vehicle
 Manufacturer's Rating or**

Hitch type	Max Gross Trailer WT (LB)	Max Tongue WT (LB)
Weight Distributing	10,000 (4540 Kg)	1000 (454 Kg)
Weight Carrying Ball Mount	6000 (2724 Kg)	900 (409 Kg)

Equipment Required:

- Fastener Kit:** 75725GF
- Wrenches:** 7/8, 22mm
- Drill Bits:** None

Wiring Access Location: SUV6



**Note: Fasteners typical
 both sides**

①	Qty. (2)	Carriage Bolts 1/2-13 X 1.75 GR 5	⑤	Qty. (4)	Hex Bolt M14 X 2.00 X 40mm CL 10.9
②	Qty. (2)	Spacer	⑥	Qty. (4)	Lock Washer
③	Qty. (2)	Conical Washer	⑦	Qty. (4)	Flat Washer
④	Qty. (2)	Hex Nut 1/2-13			

1. Remove existing M14 bumper bracket bolts on both sides from bottom surface of frame and return to vehicle owner.
2. Raise hitch into position and install as shown with fasteners provided.

Tighten all 1/2 GR5 fasteners with torque wrench to 75 Lb.-Ft. (102 N*M)

Tighten all M14 CL10.9 fasteners with torque wrench to 115 Lb.-Ft. (156 N*M)

Note: check hitch frequently, making sure all fasteners and ball are properly tightened. If hitch is removed, plug all holes in trunk pan or other body panels to prevent entry of water and exhaust fumes. A hitch or ball which has been damaged should be removed and replaced. Observe safety precautions when working beneath a vehicle and wear eye protection. Do not cut access or attachment holes with a torch.

This product complies with safety specifications and requirements for connecting devices and towing systems of the state of New York, V.E.S.C. Regulation V-5 and SAE J684.

Instructions d'installation

Numéros de pièces :

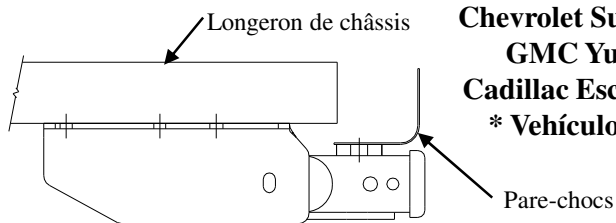
Tous exige le pare-chocs oem
**Chevrolet Suburban*, Chevrolet Tahoe*,
 GMC Yukon XL*, GMC Yukon*,
 Cadillac Escalade, Chevrolet Avalanche,
 * Vehículos con direccionales ámbar**

75725

87614

44668

Ne pas excéder les spécifications du fabricant de véhicules de remorquage, ou



Attelage montré dans la position appropriée

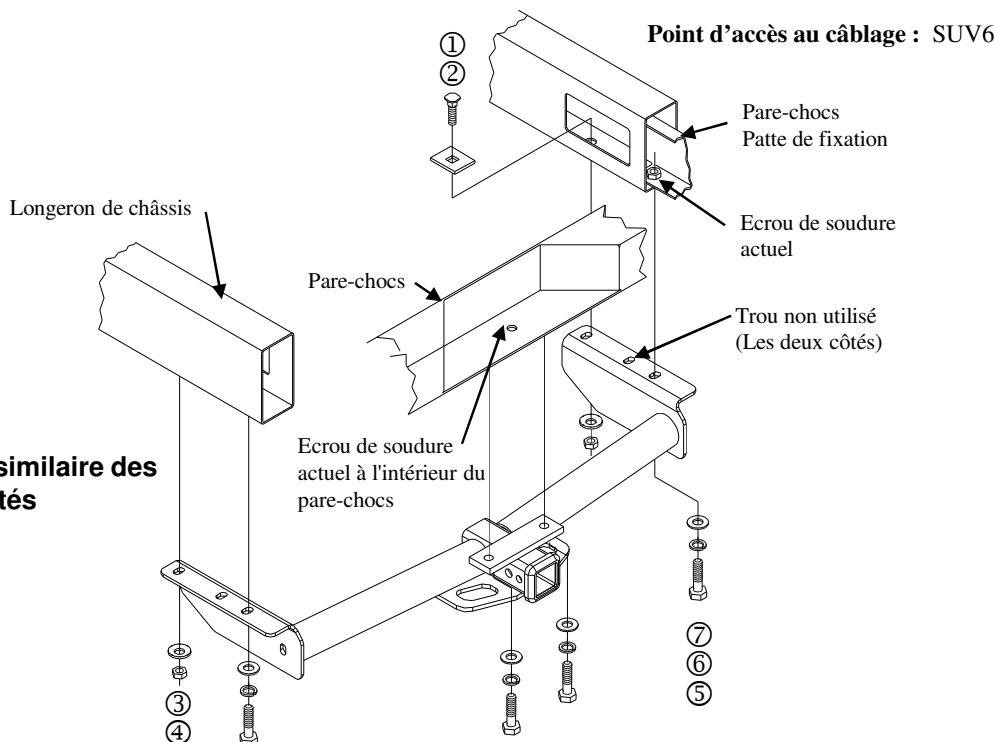
Équipement requis :

Visserie : 75725F

Clés : 7/8, 22mm

Mèche : Aucune

Type d'attelage	Poids brut max. de la remorque (lb)	Poids max. au timon (lb)
Répartition de la charge	10,000 (4540 Kg)	1000 (454 Kg)
Capacité de charge Montage sur bille	6000 (2724 Kg)	900 (409 Kg)



Remarque: Visserie similaire des deux côtés

①	Qté (2)	Boulon de carrosserie 1/2-13 X 1.75 GR 5	⑤	Qté (4)	Boulon hexagonal M14 X 2.00 X 40mm CL 10.9
②	Qté (2)	Espaceur	⑥	Qté (4)	Rondelle frein
③	Qté (2)	Rondelle conique	⑦	Qté (4)	Rondelle plate
④	Qté (2)	Ecrus hexagonal 1/2-13			

- Retirer les écrous M14 existants de la patte de fixation du pare-chocs des deux côtés de la surface inférieure du châssis et rendre au propriétaire du véhicule.
- Soulever l'attelage jusqu'à la bonne position et installer avec la visserie fournie comme démontré.

Serrer toute la visserie 1/2-13 GR5 au couple de serrage de 75 lb-pi. (102 N*M)

Serrer toute la visserie M14 CL10.9 au couple de serrage de 115 lb-pi. (156 N*M)

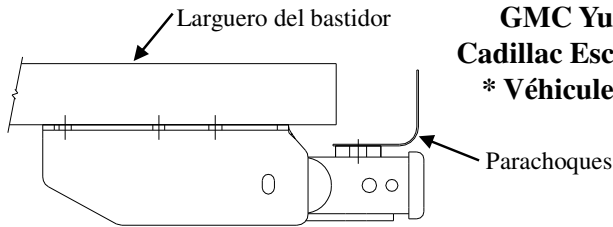
Remarque : Vérifier l'attelage fréquemment, en s'assurant que toute la visserie et la bille sont serrées adéquatement. Si l'attelage est enlevé, boucher tous les trous percés dans le coffre ou la carrosserie afin de prévenir l'infiltration d'eau ou de gaz d'échappement. Un attelage ou bille endommagés doivent être enlevés et remplacés. Observer les mesures de sécurité appropriées en travaillant sous le véhicule et porter des lunettes de protection. Ne jamais utiliser une torche pour découper un accès ou un trou de fixation.

Ce produit est conforme aux normes V-5 et SAE J684 de la V.E.S.C. (État de New York) concernant les spécifications en matière de sécurité des systèmes d'attelage.

Instrucciones de instalación

Todos exige le pare-chocs oem
**Chevrolet Suburban*, Chevrolet Tahoe*,
 GMC Yukon XL*, GMC Yukon*,
 Cadillac Escalade, Chevrolet Avalanche,
 * Véhicules avec clignotants oranges**

Números de partes:
**75725
 87614
 44668**



**El enganche se muestra en la
 posición correcta**

Equipo necesario:

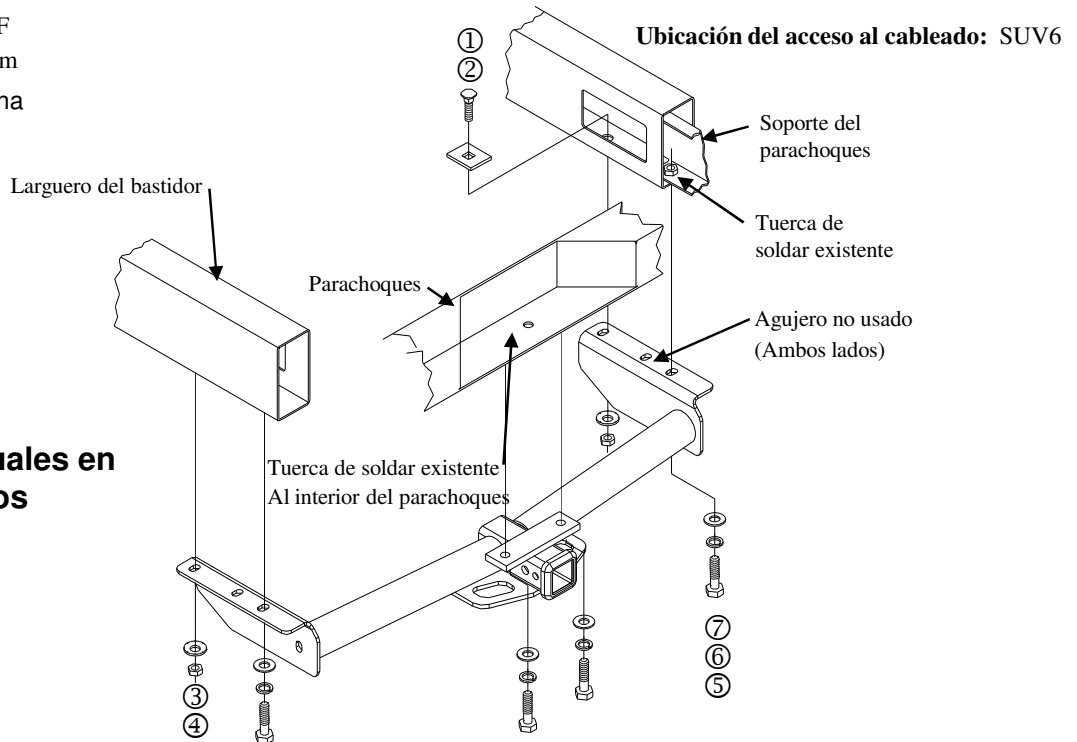
Kit de tornillos: 75725F

Llaves: 7/8, 22mm

Brocas de taladro: Ninguna

No supere el valor inferior entre la calificación del fabricante del vehículo del remolque o

Tipo de enganche	Peso máximo bruto del remolque (LB)	Peso máximo de la horquilla (LB)
Distribuidor de peso	10,000 (4540 Kg)	1000 (454 Kg)
Montaje de bola para carga de peso	6000 (2724 Kg)	900 (409 Kg)



Nota: Tornillos iguales en ambos lados

①	Cant. (2)	Perno de carruaje 1/2-13 X 1.75 GR 5	⑤	Cant. (4)	Perno hexagonal M14 X 2.00 X 40mm CL 10.9
②	Cant.(2)	Espaciador	⑥	Cant.(4)	Arandela de bloqueo
③	Cant.(2)	Arandela cónica	⑦	Cant.(4)	Arandela plana
④	Cant.(2)	Arandela cónica 1/2-13			

1. Retire los pernos M14 existentes del soporte del parachoques en ambos lados desde la superficie inferior del bastidor y devuelva al propietario del vehículo.
2. Levante el enganche a su posición e instale como se muestra con los tornillos provistos.

Apriete todos los tornillos 1/2-13 GR5 con una llave de torsión a 75 Lb.-pies.(102 N*M)

Apriete todos los tornillos M14 CL10.9 con una llave de torsión a 115 Lb.-pies.(156 N*M)

Nota: Revise el enganche con frecuencia, verificando que todos los tornillos sujetadores y la bola estén correctamente apretados. Si se quita el enganche, tape todos los orificios en el colector del baúl u otros paneles de la carrocería para evitar la entrada del agua y los gases del escape. Se debe retirar y reemplazar un enganche o bola que se haya dañado. Observe las precauciones de seguridad al trabajar por debajo del vehículo y use protección visual. No corte el acceso o los orificios del accesorio con soplete. Este producto cumple con las especificaciones y requisitos de seguridad para conectar dispositivos y sistemas de remolque del estado de Nueva York. V.E.S.C. Regulación V-5 y SAE J684