

Installation Instructions

Cadillac SRX

Part Numbers:
75682
87573
44638
78187 U-Haul

**Do Not Exceed Lower of Towing Vehicle
 Manufacturer's Rating or**

Hitch type	Max Gross Trailer WT (LB)	Max Tongue WT (LB)
Weight Distributing	5000 (2270 Kg)	500 (227 Kg)
Weight Carrying Ball Mount	4000 (1816 Kg)	400 (182 Kg)

Hitch Shown In Proper Position

Equipment Required:

Fastener Kit: 75682F

Wrenches: 19mm, 10mm

Deep well socket, Small Flat

Head Screwdriver & Philips

Tip Screwdriver

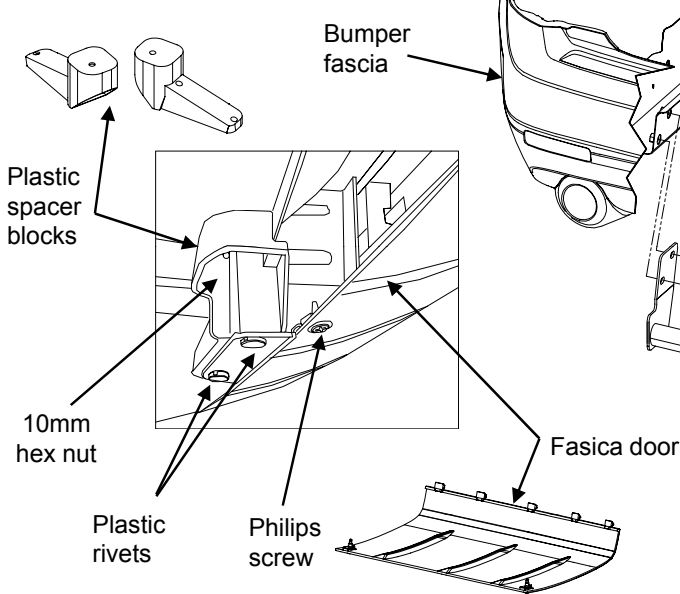


Figure 2

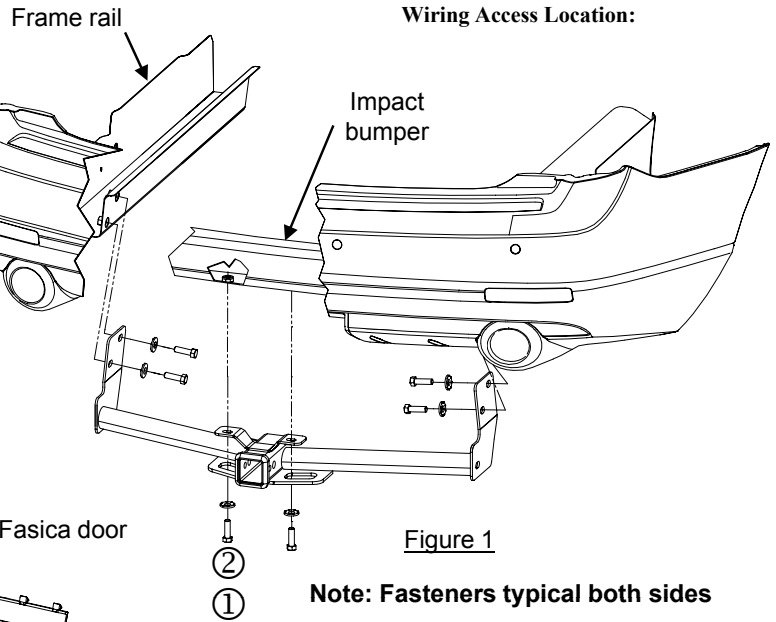


Figure 1

Note: Fasteners typical both sides

①	Qty. (6)	Hex Bolt M12X1.75X40 CL8.8
②	Qty. (6)	Conical washer 1/2"

1. Remove fascia door from bumper fascia using a philips tip screwdriver (2 screws). Remove the (4) plastic rivets that fasten the fascia tabs to the plastic spacer block. Note: Remove the center of the rivet with a screwdriver by first pulling out center post of rivet. Rivet can then be pushed out by hand. Rivets to be reinstalled. Return plastic fascia covering and screws to vehicle owner. See Figure 2.
2. Remove plastic spacer block that the bumper fascia was attached to with a 10mm socket, to be reinstalled.
3. Carefully, pull the electrical wiring harness located on the inside of the drivers side rail away from rail while installing the hitch
4. Raise the hitch into position, carefully, lifting the hitch over the fascia (where needed). Secure to impact bumper with M12 bolts and conical washers into the existing weld nuts, as shown Figure 1. Install remaining fasteners as shown.
5. Tighten all fasteners to the required torque specifications shown below.
6. Reinstall the plastic spacer blocks and (4) plastic fascia rivets removed in step 1 & 2.

Tighten all M12 CL 8.8 fasteners with torque wrench to 68 Lb.-Ft. (92 N*M)

Note: check hitch frequently, making sure all fasteners and ball are properly tightened. If hitch is removed, plug all holes in trunk pan or other body panels to prevent entry of water and exhaust fumes. A hitch or ball which has been damaged should be removed and replaced. Observe safety precautions when working beneath a vehicle and wear eye protection. Do not cut access or attachment holes with a torch.

This product complies with safety specifications and requirements for connecting devices and towing systems of the state of New York, V.E.S.C. Regulation V-5 and SAE J684.

Instructions d'installation

Cadillac SRX

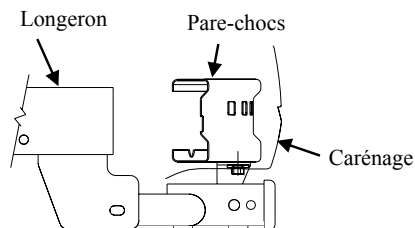
Numéro de pièce :

75682

87573

44638

78187 U-Haul



Ne pas excéder les spécifications de poids du fabricant du véhicule de remorquage, ni :

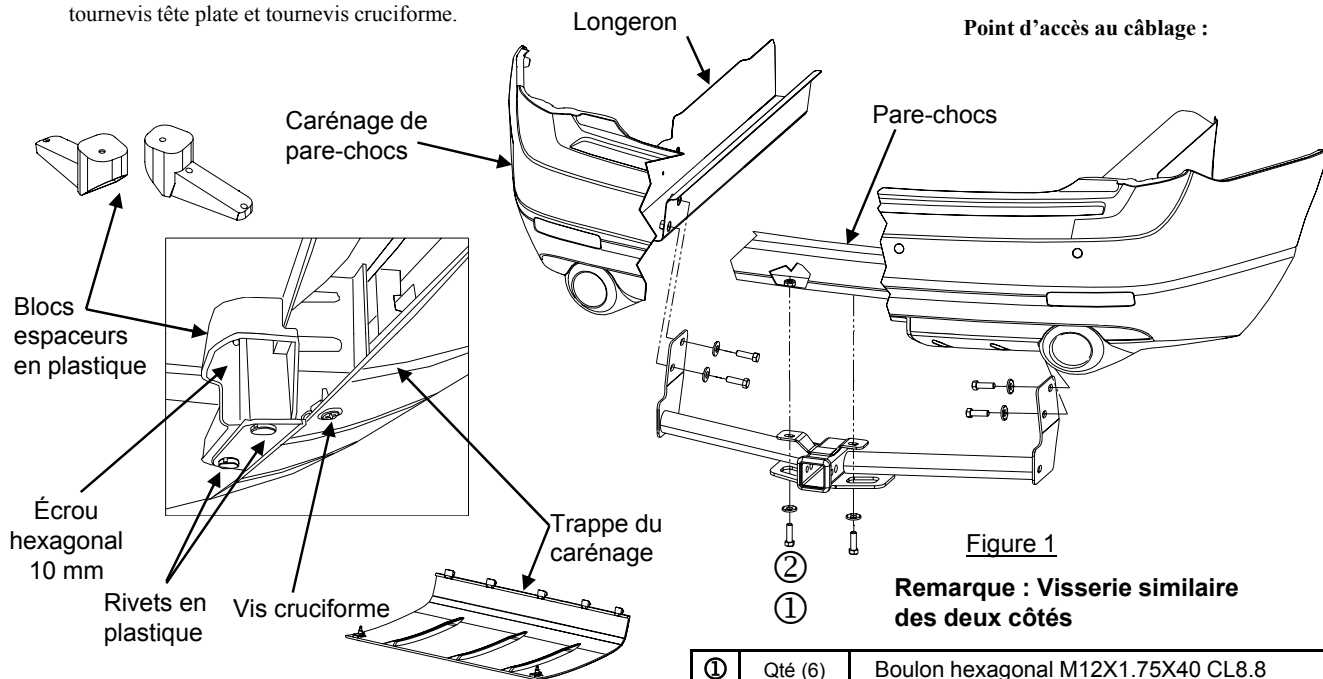
Type d'attelage	Poids brut max. de la remorque (lb)	Poids max. au timon (LB)
Répartition de la charge	5 000 (2 270 kg)	500 (227 kg)
Capacité de charge – Montage sur boule	4 000 (1 816 kg)	400 (182 kg)

Attelage montré dans la position appropriée

Équipement requis :

Visserie : 75682F

Clés : 19 mm, douille profonde 10 mm, petit tournevis tête plate et tournevis cruciforme.



Point d'accès au câblage :

Figure 1

Remarque : Visserie similaire des deux côtés

①	Qté (6)	Boulon hexagonal M12X1.75X40 CL8.8
②	Qté (6)	Rondelle conique 1/2"

Figure 2

- Enlever la trappe du carénage de pare-chocs à l'aide d'un tournevis cruciforme (2 vis). Enlever les quatre (4) rivets en plastique qui fixent les languettes du carénage au bloc espaceur en plastique. Remarque : Retirer le centre du rivet à l'aide d'un tournevis en sortant d'abord la tige centrale du rivet. Le rivet peut ensuite être enlevé à la main. Les rivets seront posés de nouveau. Remettre le carénage et les vis au propriétaire du véhicule. Voir Figure 2.
- Enlever le bloc espaceur en plastique auquel le carénage de pare-chocs était fixé à l'aide d'une douille 10 mm (le bloc sera reposé).
- Tirer délicatement sur le faisceau de fils électrique situé sur l'intérieur du longeron côté conducteur pour l'éloigner du longeron lors de l'installation de l'attelage.
- Soulever avec précaution l'attelage en position, par-dessus le carénage (le cas échéant). Fixer au pare-chocs à l'aide de boulons M12 et de rondelles coniques dans les écrous à souder existants, comme illustré à la Figure 1. Poser la visserie restante comme illustré.
- Serrer toute la visserie selon les spécifications de couple indiquées ci-dessous.
- Reposer les blocs espaceurs en plastique et quatre (4) rivets de carénage en plastique déposés aux étapes 1 et 2.

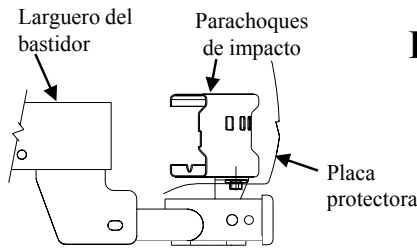
Serrer toute la visserie M12 CL 8.8 au couple de 68 lb-pi (92 N*M).

Remarque : Vérifier l'attelage fréquemment, en s'assurant que toute la visserie et la boule sont serrées adéquatement. Si l'attelage est enlevé, boucher tous les trous percés dans le coffre ou la carrosserie afin de prévenir l'infiltration d'eau ou de gaz d'échappement. Un attelage ou boule endommagés doivent être enlevés et remplacés. Observer les mesures de sécurité appropriées en travaillant sous le véhicule et porter des lunettes de protection. Ne jamais utiliser une torche pour découper un accès ou un trou de fixation. Ce produit est conforme aux normes V-5 et SAE J684 de la V.E.S.C. (État de New York) concernant les spécifications en matière de sécurité des systèmes d'attelage.

Instrucciones de instalación

Cadillac SRX

Números de partes:
75682
87573
44638
78187 U-Haul



No supere la calificación inferior entre el fabricante del vehículo de remolque o

Tipo de enganche	Peso bruto máximo del remolque (LB)	Peso máx. de la horquilla (LB)
Distribución de peso	5000 (2270 Kg)	500 (227 Kg)
Carga de peso Montaje esférico	4000 (1816 Kg)	400 (182 Kg)

El enganche se muestra en la posición correcta

Equipo necesario:

Kit de tornillos: 75682F

Llaves: 19mm, llave de cubo largo de 10mm, destornillador pequeño de cabeza plana y destornillador con punta de estrella (Philips)

Ubicación de acceso al cableado :

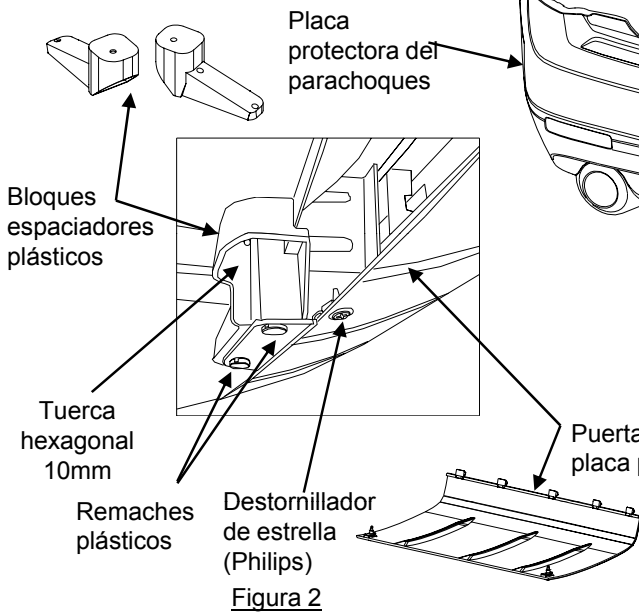


Figura 2

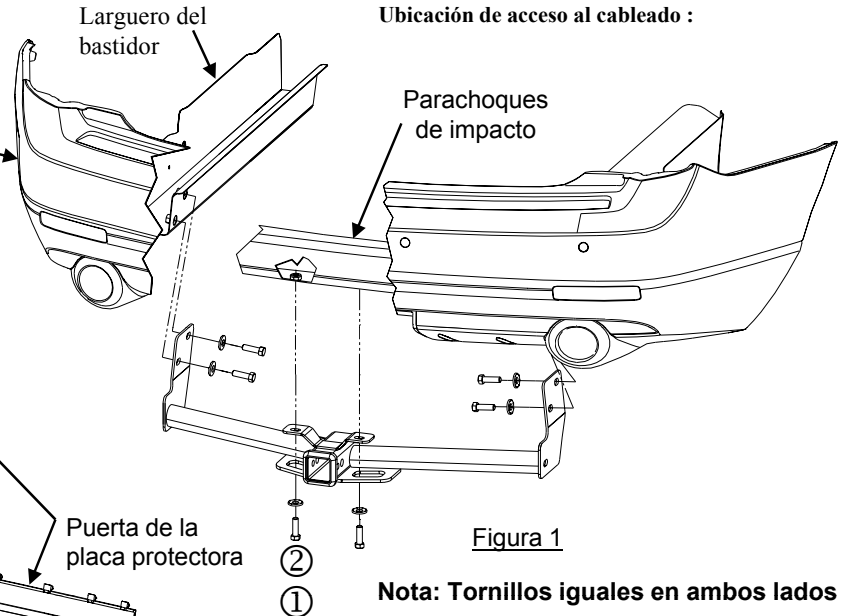


Figura 1

Nota: Tornillos iguales en ambos lados

①	Cant. (6)	Perno hexagonal M12X1.75X40 CL8.8
②	Cant. (6)	Arandela cónica 1/2"

1. Retire la puerta de la placa protectora de la placa protectora del parachoques con un destornillador de cabeza de estrella (Philips) (2 tornillos). Retire los (4) remaches plásticos que sujetan las lengüetas de la placa protectora al bloque espaciador plástico. Nota: Retire el centro del remache con un destornillador halando primero el poste central del remache. El remache se puede empujar hacia afuera a mano. Los remaches de deben reinstalar. Devuelva la cubierta de la placa protectora plástica al propietario del vehículo. Vea la Figura 2.
2. Retire el bloque espaciador plástico al cual la placa protectora del parachoques estaba unido con una llave de 10mm, a reinstalarse.
3. Con cuidado, hale el arnés de cableado eléctrico localizado al interior del larguero del bastidor del lado del conductor lejos del larguero mientras se instala el enganche.
4. Levante el enganche a su posición, con cuidado, levantando el enganche sobre la placa protectora (donde se necesita). Asegure al parachoques de impacto con pernos M12 y arandelas cónicas dentro de las tuercas de soldar existentes, como se muestra en la Figura 1. Instale los tornillos restantes como se muestra.
5. Apriete todos los tornillos a la torsión especificada como se muestra abajo.
6. Vuelva a instalar los bloques espaciadores plásticos y los (4) remaches plásticos de la placa protectora que se quitaron en los pasos 1 y 2.

Apriete todos los tornillos M12 CL 8.8 con una llave de torsión a 68 Lb.-pies (92 N*M)

Nota: Revise el enganche con frecuencia, verificando que todos los tornillos y la bola estén correctamente apretados. Si se quita el enganche tape todos los orificios en el colector del baúl u otros paneles de la carrocería para evitar la entrada del agua y los gases del escape. Se debe retirar y reemplazar un enganche o bola que se haya dañado. Observe las precauciones de seguridad al trabajar por debajo del vehículo y use protección visual. No corte los orificios de acceso o accesorios con soplete.

Este producto cumple con las especificaciones y requisitos de seguridad para conectar dispositivos y sistemas de remolque del estado de Nueva York, V.E.S.C. Regulación V-5 y SAE J684.