

# Installation Instructions

Part Numbers:

**75556**

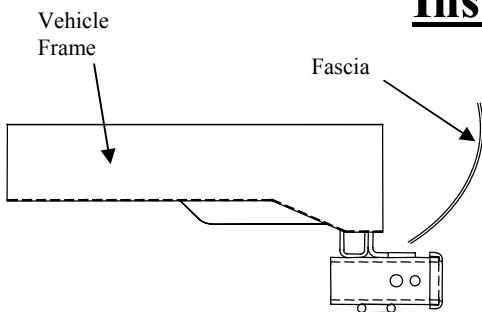
**87445**

**44580**

## Saturn Vue

**Do Not Exceed Lower of Towing Vehicle  
Manufacturer's Rating or**

Hitch type	Max Gross Trailer WT	Max Tongue WT
Weight Distributing	<b>4000lb. (1816 Kg)</b>	<b>400 lb. (182 Kg)</b>
Weight Carrying Ball Mount	<b>4000 lb. (1816 Kg)</b>	<b>400 lb. (182 Kg)</b>



**Hitch Shown In Proper Position**

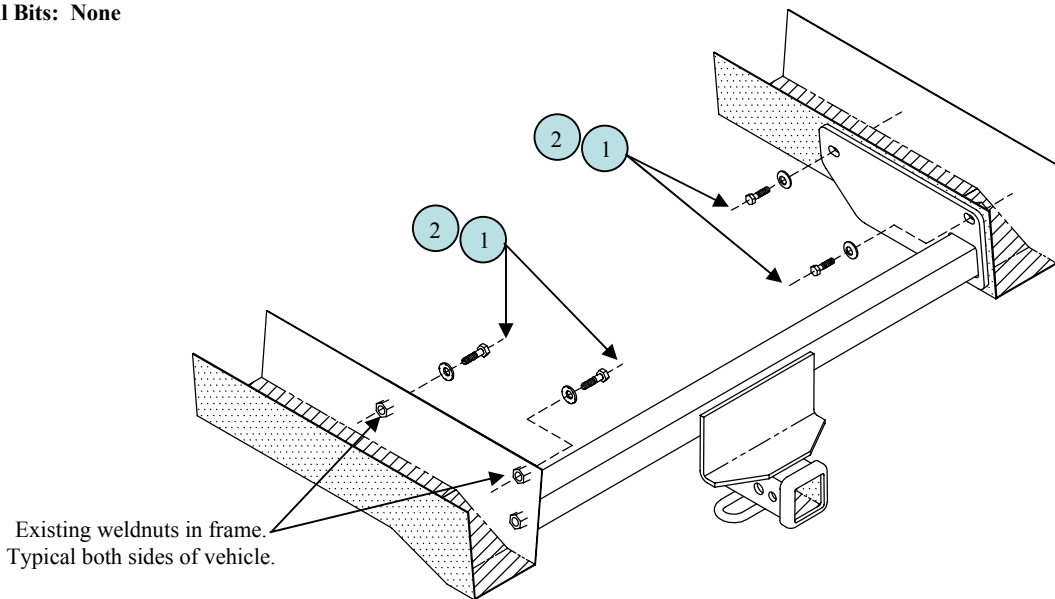
**Equipment Required:**

**Fastener Kit: 75556F**

**Wrenches: 18mm**

**Drill Bits: None**

**Wiring Access Location: SUV3 & SUV4**



<b>1</b>	Qty. (4) 12mm-1.75 X 35mm Cl 10.9 Hex head bolts	<b>2</b>	Qty. (4) 1/2" Conical washers
----------	--	----------	-------------------------------

1. It may be necessary to temporarily lower exhaust system to allow for easier access to install frame bolts. If necessary remove (2) rearward rubber isolator hangers per side. Spraying with a lubricant will aid in removing isolators off of studs.
2. Raise hitch into position and install 12mm bolts and conical washers supplied into existing weldnuts in vehicle frame as shown above.
3. Reinstall exhaust hangers if removed. Torque all fasteners to specifications below.

**Tighten all 12mm fasteners with torque wrench to 92 lb.-ft., 125 N\*M**

Note: check hitch frequently, making sure all fasteners and ball are properly tightened. If hitch is removed, plug all holes in trunk pan or other body panels to prevent entry of water and exhaust fumes. A hitch or ball which has been damaged should be removed and replaced. Observe safety precautions when working beneath a vehicle and wear eye protection. Do not cut access or attachment holes with a torch.

This product complies with safety specifications and requirements for connecting devices and towing systems of the state of New York, V.E.S.C. Regulation V-5 and SAE J684.

# Instrucciones de instalación

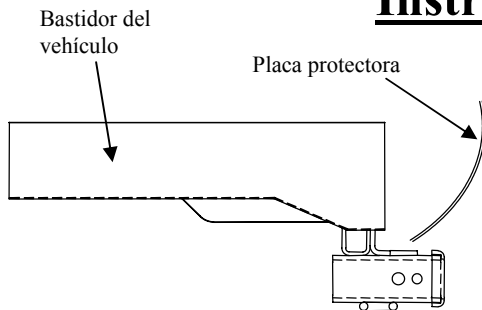
Números de partes:

## Saturn Vue

75556

87445

44580



**El enganche se muestra en la posición correcta**

No supere el valor inferior entre la calificación del fabricante del vehículo del remolque o

Tipo de enganche	Peso máximo bruto del remolque	Peso máximo de la horquilla
Distribuidor de peso	4000lb. (1816 Kg)	400 lb. (182 Kg)
Carga de peso Montaje de bola	4000 lb. (1816 Kg)	400 lb. (182 Kg)

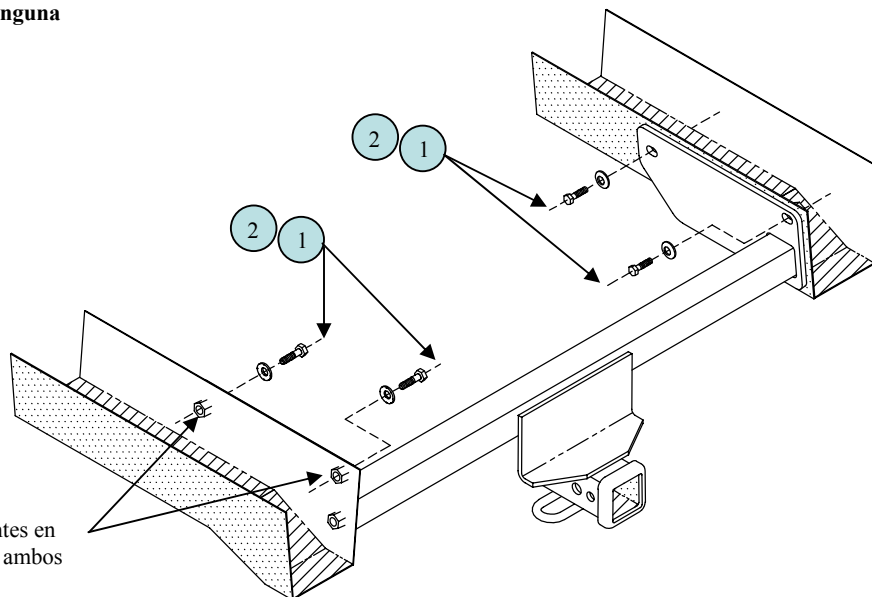
### Equipo necesario:

Kit de tornillos: 75556F

Llaves: 18mm

Brocas de taladro: Ninguna

Ubicación del acceso al cableado: SUV3 y SUV4



Tuercas de soldar existentes en el bastidor. Igual en ambos lados del vehículo.

1

Cant. (4)

Pernos de cabeza hexagonal de 12mm-1.75 X 35mm Cl 10.9

2

Cant. (4)

Arandelas cónicas 1/2"

- Podría ser necesario bajar temporalmente el sistema de escape para permitir un acceso más fácil para instalar los pernos del bastidor. Si es necesario, retire (2) ganchos aislantes de hule posteriores por lado. Rociar con un lubricante ayudará para quitar los aisladores de los montantes.
- Levante el enganche a su posición e instale pernos de 12mm y arandelas cónicas que se suministran en las tuercas de soldar existentes en el bastidor del vehículo como se muestra arriba.
- Vuelva instalar los ganchos, si se retiraron. Apriete todos los tornillos según las siguientes especificaciones.

**Apriete todos los tornillos 12mm con una llave de torsión a 92 Lb.-pies (125 N\*M)**

Nota: Revise el enganche con frecuencia, verificando que todos los tornillos y la bola estén correctamente apretados. Si se quita el enganche tape todos los orificios en el colector del baúl u otros paneles de la carrocería para evitar la entrada del agua y los gases del escape. Se debe retirar y reemplazar un enganche o bola que se haya dañado. Observe las precauciones de seguridad al trabajar por debajo del vehículo y use protección visual. No corte los orificios de acceso o accesorios con soplete.

Este producto cumple con las especificaciones y requisitos de seguridad para conectar dispositivos y sistemas de remolque del estado de Nueva York, V.E.S.C. Regulación V-5 y SAE J684.

# Instructions d'installation

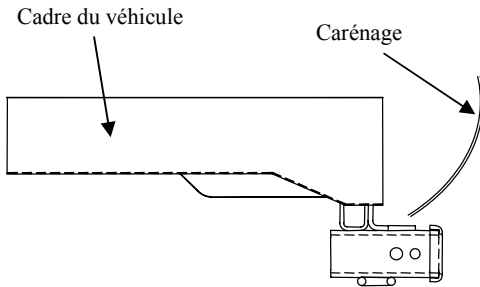
Numéros de pièces :

## Saturn Vue

75556

87445

44580



Ne pas excéder les spécifications du fabricant de véhicules de remorquage, ni :

Type d'attelage	Poids brut max. de la remorque	Poids max. au timon
Répartition de la charge	4 000 lb (1 816 kg)	400 lb (182 kg)
Capacité de charge Montage sur boule	4 000 lb (1 816 kg)	400 lb (182 kg)

**Attelage montré dans la position appropriée**

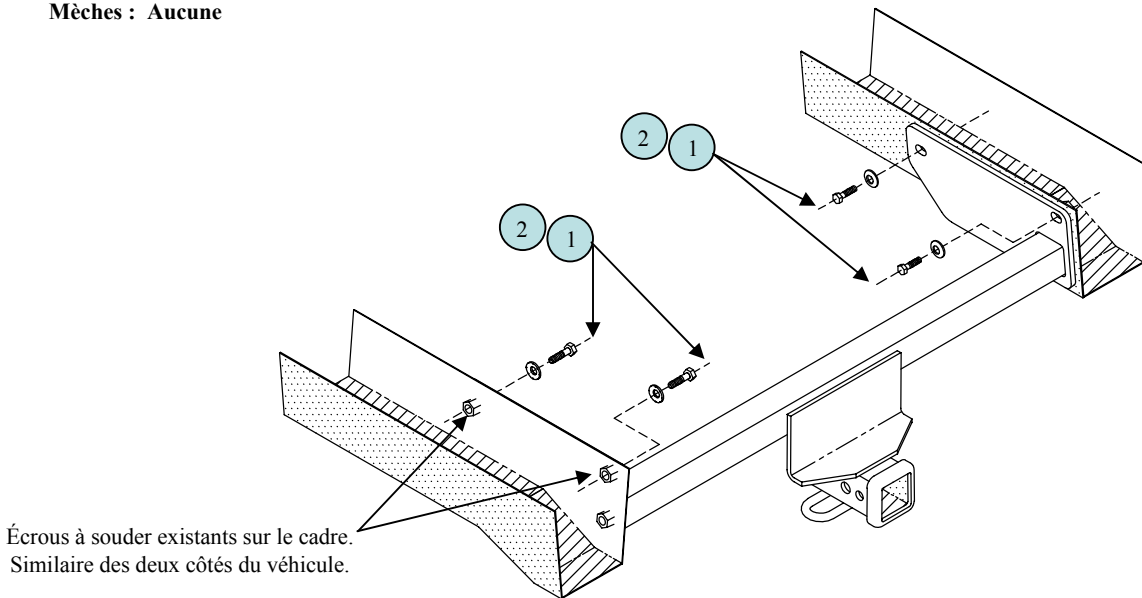
### Équipement requis :

Visserie : 75556F

Clé : 18 mm

Mèches : Aucune

Points d'accès au câblage : SUV3 et SUV4



Écrous à souder existants sur le cadre.  
Similaire des deux côtés du véhicule.

1 Qté (4) Boulons hex. 12mm-1.75 X 35mm CI 10.9

2 Qté (4) Rondelles coniques 1/2"

1. Il peut s'avérer nécessaire d'abaisser temporairement le système d'échappement pour faciliter l'installation des boulons de cadre. Si nécessaire, enlever les deux (2) isolateurs arrière en caoutchouc de chaque côté. La vaporisation d'un lubrifiant facilitera le retrait des isolateurs de leurs goujons.
2. Soulever l'attelage en position et installer les boulons 12 mm et leurs rondelles coniques dans les écrous à souder existants du cadre du véhicule, comme illustré ci-dessus.
3. Réinstaller les supports d'échappement s'ils ont été retirés. Serrer toute la visserie selon les spécifications de couple ci-dessous.

**Serrer toute la visserie 12mm au couple de 92 lb-pi (125 N\*M).**

Remarque : Vérifier l'attelage fréquemment, en s'assurant que toute la visserie et la bille sont serrées adéquatement. Si l'attelage est enlevé, boucher tous les trous percés dans le coffre ou la carrosserie afin de prévenir l'infiltration d'eau ou de gaz d'échappement. Un attelage ou bille endommagés doivent être enlevés et remplacés. Observer les mesures de sécurité appropriées en travaillant sous le véhicule et porter des lunettes de protection. Ne jamais utiliser une torche pour découper un accès ou un trou de fixation.

Ce produit est conforme aux normes V-5 et SAE J684 de la V.E.S.C. (État de New York) concernant les spécifications en matière de sécurité des systèmes d'attelage.