

Installation Instructions

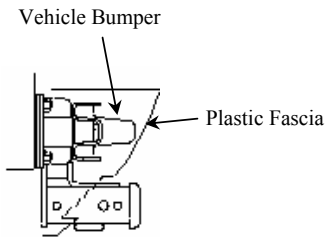
Part Numbers:

BMW X3

75371

44531

87403



**Do Not Exceed Lower of Towing Vehicle
Manufacturer's Rating or**

Hitch type	Max Gross Trailer WT (LB)	Max Tongue WT (LB)
Weight Distributing	4,000 (1816 Kg)	400 (182 Kg)
Weight Carrying Ball Mount	3,500 (1589 Kg)	350 159 Kg)

Hitch Shown In Proper Position

Equipment Required: Utility Knife

Fastener Kit: 75371F or 87403F

Wrenches: 8mm, 10mm, 18mm, 11/16", T-20

Drill Bits: 1/2"

C-Clamps

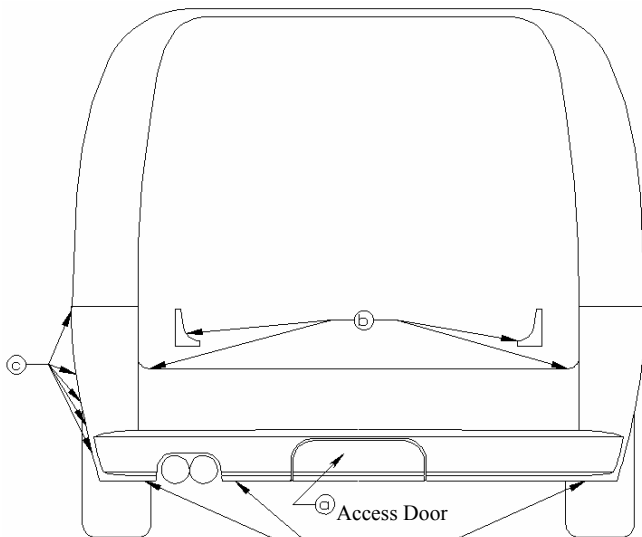


FIGURE 1

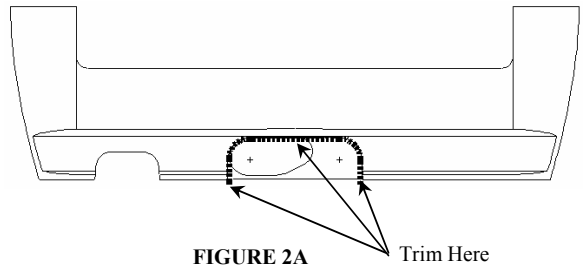
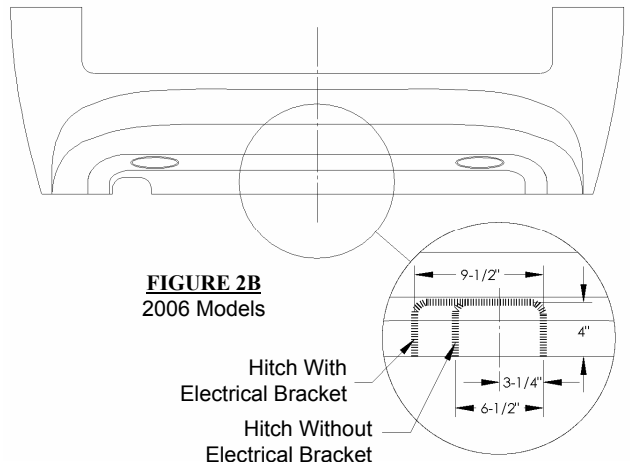


FIGURE 2A
2004 and 2005 Models



NOTE: Consult with owner before trimming fascia.

1. Remove rear fascia as shown in **Figure 1**:
 - a. On 2004 and 2005 models, remove access door from bottom of fascia and return to vehicle owner.
 - b. Open tail gate, remove corner trim pieces, and remove 2 screws, 1 on each side.
 - c. Remove 2 screws inside each wheel well. Pull wheel well plastic away from fascia and remove 3 more screws, each side.
 - d. Remove 1 screw and 2 plastic nuts from bottom of fascia.
 - e. Carefully pull fascia straight back to remove.
2. Trim the fascia.
 - a. 2004 and 2005 Models: trim inner fascia as shown in **Figure 2A**. Trim the inner fascia to same profile as the access door. Trimming of the outer fascia is not required.
 - b. 2006 Models: trim the outer and inner fascia as shown in **Figure 2B**. When installing a hitch that has an electrical bracket, use the 9-1/2" wide profile. When installing a hitch without an electrical bracket, use the 6-1/2" wide profile. In both cases, measure about the fascia centerline as shown.
 - c. On newer models more extensive inner fascia trimming required for proper fit. As shown in **Figure 5**.

Note: check hitch frequently, making sure all fasteners and ball are properly tightened. If hitch is removed, plug all holes in trunk pan or other body panels to prevent entry of water and exhaust fumes. A hitch or ball which has been damaged should be removed and replaced. Observe safety precautions when working beneath a vehicle and wear eye protection. Do not cut access or attachment holes with a torch.

This product complies with safety specifications and requirements for connecting devices and towing systems of the state of New York, V.E.S.C. Regulation V-5 and SAE J684.

Installation Instructions

BMW X3

Part Numbers:

75371

44531

87403

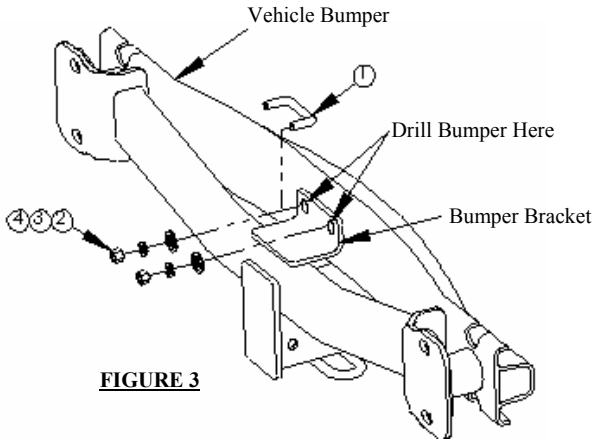


FIGURE 3

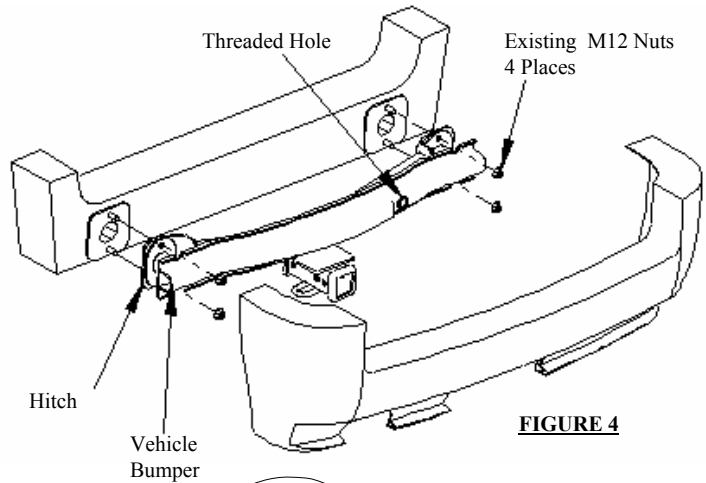
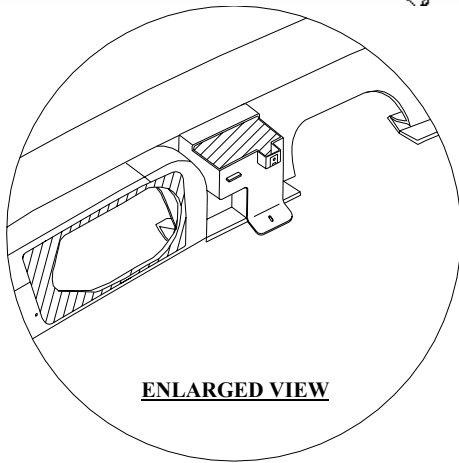


FIGURE 4



ENLARGED VIEW

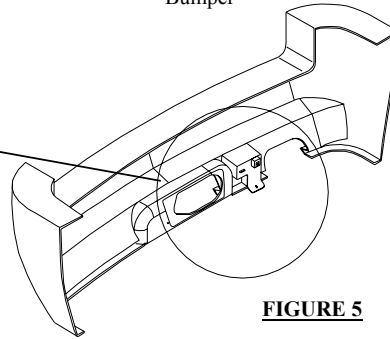


FIGURE 5

On newer models more extensive inner fascia trimming required for proper fit. See Enlarged View.

①	Qty. (1)	U-bolt, 3/8"	③	Qty. (2)	Lockwasher, 3/8"
②	Qty. (2)	Conical Washer, 3/8"	④	Qty. (2)	Hex nut 3/8"

- Remove bumper by removing 2 nuts each side, which secure bumper to rear vehicle panel. Retain nuts for hitch/bumper installation.
- Clamp the hitch and the bumper to each other off of the vehicle. Align the mounting holes on the hitch and the bumper, as shown in **Figure 3**. Make sure that the threaded hole in the bumper is on the passenger side. Drill two holes in the bumper, using the holes in the bumper bracket as a template.
- Feed the u-bolt through the bumper bracket and the bumper. Fasten in place as shown in **Figure 3**, finger tight.
- Raise hitch and bumper into position as shown in Figure 4, sandwiching hitch between vehicle end panel and bumper. Attach using 4 nuts removed in Step 3.
- Reinstall fascia.

Tighten all 3/8-16 GR5 fasteners with torque wrench to 30 Lb.-Ft (41 N-m).

Tighten all M12 CL8.8 fasteners with torque wrench to 68 Lb.-Ft (92 N-m).

Note: check hitch frequently, making sure all fasteners and ball are properly tightened. If hitch is removed, plug all holes in trunk pan or other body panels to prevent entry of water and exhaust fumes. A hitch or ball which has been damaged should be removed and replaced. Observe safety precautions when working beneath a vehicle and wear eye protection. Do not cut access or attachment holes with a torch.

This product complies with safety specifications and requirements for connecting devices and towing systems of the state of New York, V.E.S.C. Regulation V-5 and SAE J684.

Directives d'installation

Numéros de pièce :

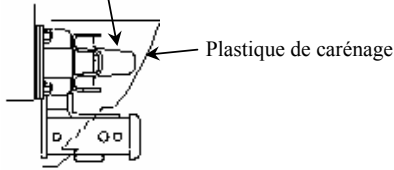
BMW X3

75371

44531

87403

Pare-chocs du véhicule



Ne pas excéder les spécifications du fabricant de véhicules de remorquage, ou

Type d'attelage	Poids brut max. de la remorque, LB (kg)	Poids max. au timon, LB (kg)
Répartition de la charge	4,000 (1816 Kg)	400 (182 Kg)
Capacité de charge – Montage à bille	3,500 (1589 Kg)	350 (159 Kg)

Attelage montré dans la position appropriée

Équipement requis : Couteau

Trousse de visserie : 75371F ou 87403F

Clés : 8mm, 10mm, 18mm, 11/16", T-20

Mèches : 1/2"

Brides en C

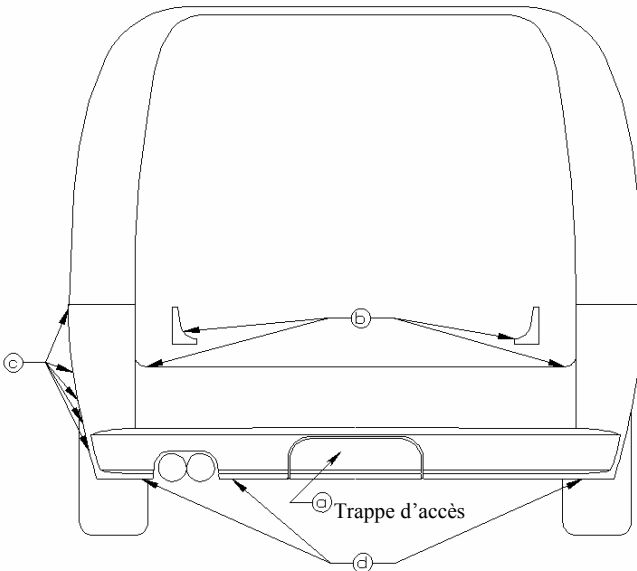


FIGURE 1

REMARQUE : Consulter le propriétaire du véhicule avant de découper le c

- Enlever le plastique de carénage arrière comme illustré à la **Figure 1**:
 - Enlever le panneau d'accès au bas du plastique de carénage et le remettre au propriétaire du véhicule.
 - Ouvrir le hayon, enlever les pièces de garniture de coin et les deux vis, une de chaque côté.
 - Retirer les deux vis à l'intérieur de chaque passage de roue. Tirer sur le passage de roue en plastique pour le dégager du plastique de carénage et enlever trois autres vis, de chaque côté.
 - Retirer une vis et deux écrous de plastique du bas du plastique de carénage.
 - Tirer délicatement en ligne droite sur le plastique de carénage pour le dégager.
- Découper le carénage.
 - Modèles 2004 et 2005 : Découper le carénage intérieur comme illustré à la **Figure 2A**. Donner au découpage le même profil que la trappe d'accès. La découpage du carénage extérieur n'est pas requis.
 - Modèles 2006 : Découper le carénage extérieur et intérieur comme illustré à la **Figure 2B**. Lors de l'installation d'un attelage doté d'un support de connecteur électrique, utiliser un profil de 9-1/2 po de large. Lors de l'installation d'un attelage qui n'est pas doté d'un support de connecteur électrique, utiliser un profil de 6-1/2 po de large. Dans les deux cas, mesurer à partir de la ligne de centre du carénage, comme illustré.
 - Sur les modèles plus récents, un découpage plus prononcé du carénage est requis pour un ajustement adéquat. Selon la **Figure 5**.

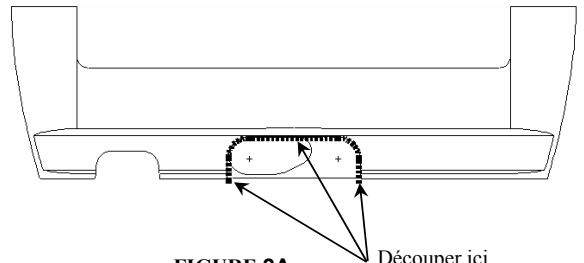


FIGURE 2A
Modèles 2004 et 2005

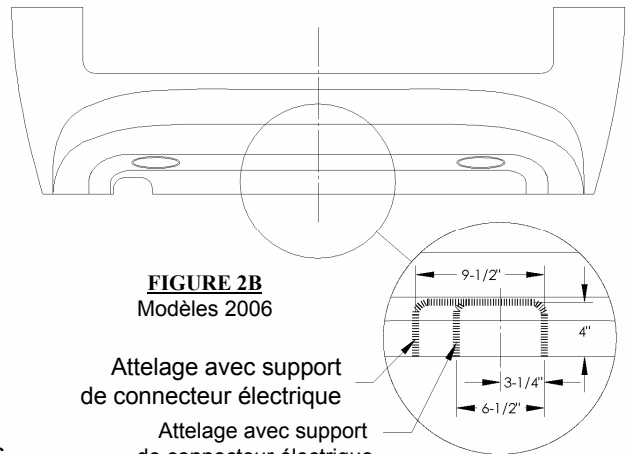


FIGURE 2B
Modèles 2006

Attelage avec support de connecteur électrique
Attelage avec support de connecteur électrique

Remarque : Vérifier l'attelage fréquemment, en s'assurant que toute la visserie et la bille sont serrées adéquatement. Si l'attelage est enlevé, boucher tous les trous percés dans le coffre ou la carrosserie afin de prévenir l'infiltration d'eau ou de gaz d'échappement. Un attelage ou bille endommagés doivent être enlevés et remplacés. Observer les mesures de sécurité appropriées en travaillant sous le véhicule et porter des lunettes de protection. Ne jamais utiliser une torche pour découper un accès ou un trou de fixation.

Ce produit est conforme aux normes V-5 et SAE J684 de la V.E.S.C. (État de New York) concernant les spécifications en matière de sécurité des systèmes d'attelage.

Directives d'installation

BMW X3

Numéros de pièce :

75371

44531

87403

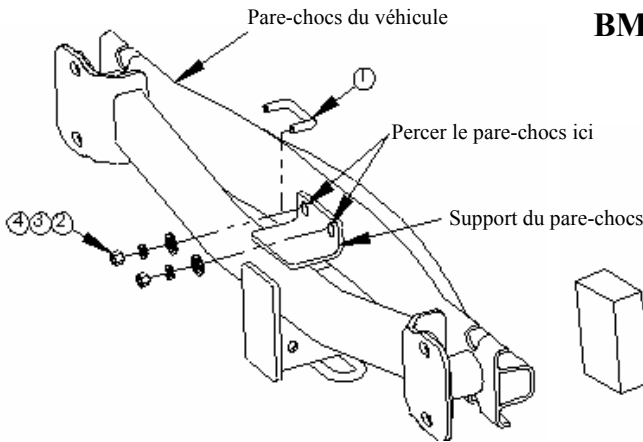


FIGURE 3

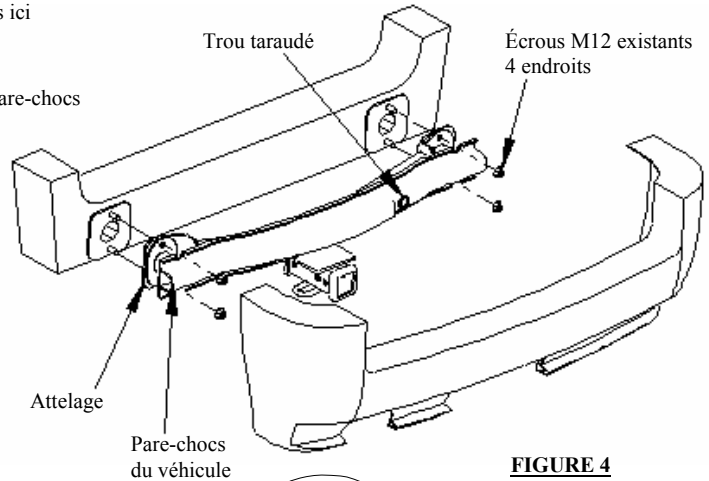
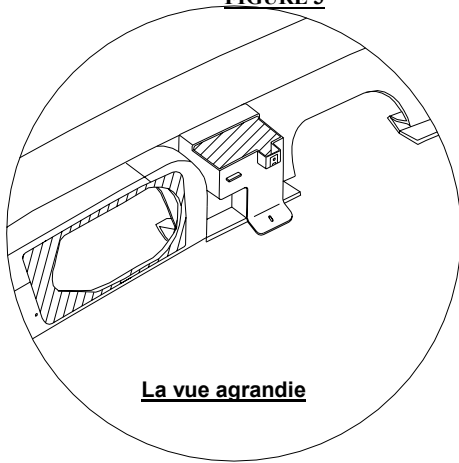


FIGURE 4



La vue agrandie

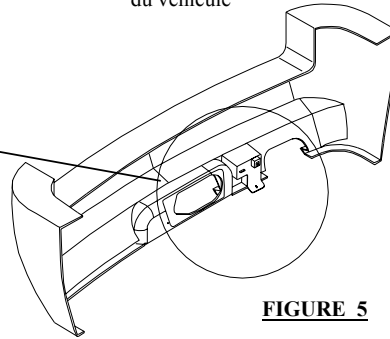


FIGURE 5

Sur les modèles plus récents, un découpage plus prononcé du carénage est requis pour un ajustement adéquat. Voir la vue agrandie..

①	Qty. (1)	Boulon en U, 3/8 po	③	Qty. (2)	Rondelle frein 3/8 po
②	Qty. (2)	Rondelle conique, 3/8 po	④	Qty. (2)	Écrou hexagonal 3/8 po

- Enlever le pare-chocs en retirant deux écrous de chaque côté, lesquels fixent le pare-chocs au panneau arrière du véhicule. Conserver les écrous pour l'installation de l'attelage/pare-chocs.
- Attacher l'attelage et le pare-chocs ensemble à l'écart du véhicule. Aligner les trous de montage de l'attelage et du pare-chocs, comme illustré à la **Figure 3**. S'assurer que le trou taraudé du pare-chocs se trouve du côté passager. Percer deux trous dans le pare-chocs, en utilisant les trous du support de pare-chocs comme gabarit.
- Insérer le boulon en U dans le support de pare-chocs et le pare-chocs. Fixer en serrant à la main, comme illustré à la **Figure 3**.
- Soulever l'attelage et le pare-chocs en position comme indiqué à la Figure 4, en intercalant l'attelage entre le panneau d'extrémité du véhicule et le pare-chocs. Fixer à l'aide des quatre écrous enlevés à l'étape 3.
- Réinstaller le plastique de carénage.

Serrer toute la visserie de 3/8-16 GR5 en appliquant un couple de serrage de 30 lb-pi (41 N-m).

Serrer toute la visserie de M12 CL8.8 en appliquant un couple de serrage de 68 lb-pi (92 N-m).

Remarque : Vérifier l'attelage fréquemment, en s'assurant que toute la visserie et la bille sont serrées adéquatement. Si l'attelage est enlevé, boucher tous les trous percés dans le coffre ou la carrosserie afin de prévenir l'infiltration d'eau ou de gaz d'échappement. Un attelage ou bille endommagés doivent être enlevés et remplacés. Observer les mesures de sécurité appropriées en travaillant sous le véhicule et porter des lunettes de protection. Ne jamais utiliser une torche pour découper un accès ou un trou de fixation.

Ce produit est conforme aux normes V-5 et SAE J684 de la V.E.S.C. (État de New York) concernant les spécifications en matière de sécurité des systèmes d'attelage.

Instrucciones de instalación

Números de partes:

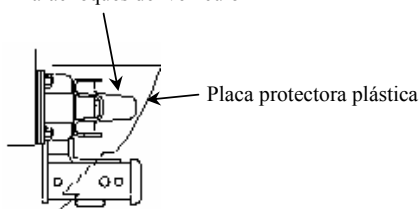
BMW X3

75371

44531

87403

Parachoques del vehículo



No supere el valor inferior entre la calificación del fabricante del vehículo del remolque o

Tipo de enganche	Peso máximo bruto del remolque, LB (kg)	Peso máximo en la horquilla, LB (kg)
Distribuidor de peso	4,000 (1816 Kg)	400 (182 Kg)
Carga de peso Montaje de bola	3,500 (1589 Kg)	350 (159 Kg)

El enganche se muestra en la posición correcta

Equipo necesario: Cuchillo de trabajo

Kit de tornillos: 75371F ó 87403F

Llaves inglesas: 8mm, 10mm, 18mm, 11/16", T-20

Brocas de taladro: 1/2"

Abrazaderas en C

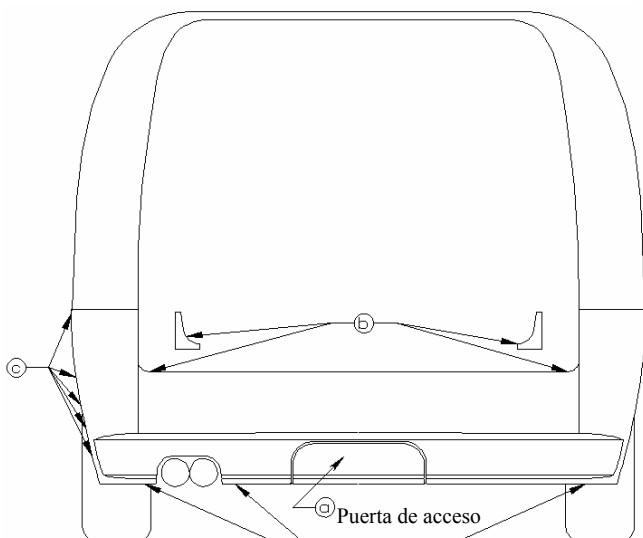


FIGURA 1

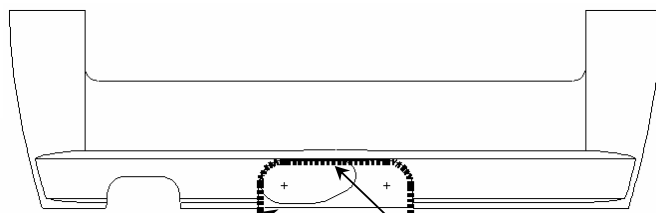


FIGURA 2A
2004 and 2005 Models

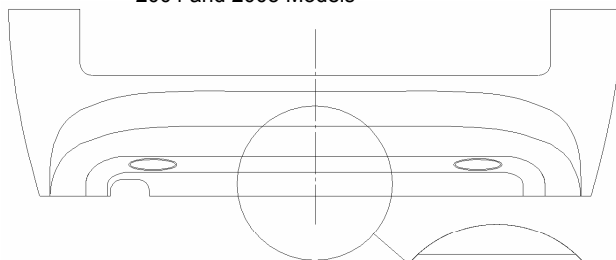


FIGURA 2B
Modelos 2006

Enganche con soporte eléctrico
Enganche sin soporte eléctrico

NOTA: Consulte con el propietario antes de recortar la placa protectora.

- Retire la placa protectora como se muestra en la **Figura 1**:
 - Retire la puerta de acceso de la base de la placa protectora y devuelva al propietario del vehículo.
 - Abra la puerta trasera, retire las piezas de tapicería de las esquinas y retire los dos tornillos, uno en cada lado.
 - Retire dos tornillos al interior de cada alojamiento de rueda. Hale el plástico del alojamiento de rueda lejos de la placa protectora y retire tres tornillos adicionales, en cada lado.
 - Retire un tornillo y dos tuercas plásticas de la base de la placa protectora.
 - Con cuidado hale la placa protectora directamente hacia atrás para quitar.
- Recorte la placa protectora.
 - Modelos 2004 y 2005: Recorte la placa protectora como se muestra en la **Figura 2A**. Recorte la placa interior al mismo perfil que la puerta de acceso. No es necesario recortar la placa protectora exterior.
 - Modelos 2006: Recorte la placa protectora exterior e interior como se muestra en la **Figura 2B**. Al instalar un enganche que tenga un soporte eléctrico, use el perfil 9-1/2" de ancho. Al instalar un enganche sin soporte eléctrico, use el perfil 6-1/2" de ancho. En ambos casos, mida desde el centro de la placa protectora como se muestra.
 - En modelos más nuevos, se requiere un recorte de la placa protectora interior más extenso para un ajuste perfecto. Cuando mostrado en la **Figura 5**.

Nota: Revise el enganche con frecuencia, verificando que todos los tornillos sujetadores y la bola estén correctamente apretados. Si se quita el enganche, tape todos los orificios en el colector del baúl u otros paneles de la carrocería para evitar la entrada del agua y los gases del escape. Se debe retirar y reemplazar un enganche o bola que se haya dañado. Observe las precauciones de seguridad al trabajar por debajo del vehículo y use protección visual. No corte el acceso o los orificios del accesorio con soplete.

Este producto cumple con las especificaciones y requisitos de seguridad para conectar dispositivos y sistemas de remolque del estado de Nueva York. V.E.S.C. Regulación V-5 y SAE J684.

Instrucciones de instalación

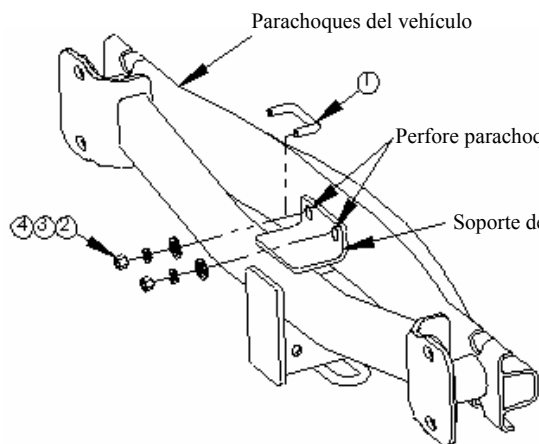
BMW X3

Números de partes:

75371

44531

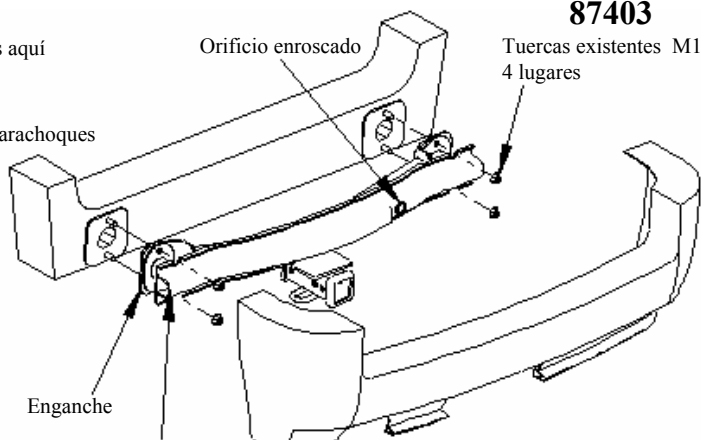
87403



Parachoques del vehículo

Perfore parachoques aquí

Soporte del parachoques



Orificio enroscado

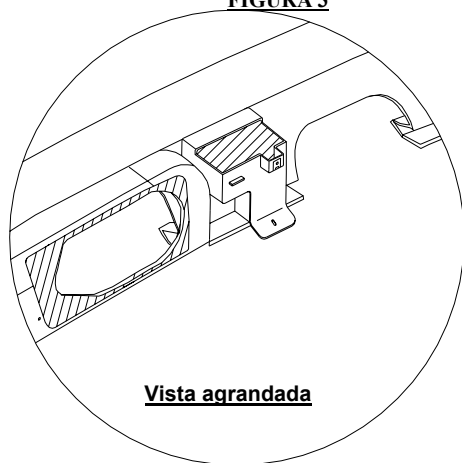
Tuercas existentes M12
4 lugares

Enganche

Parachoques del vehículo

FIGURA 3

FIGURA 4



Vista agrandada

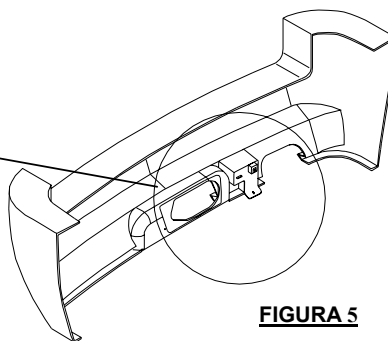


FIGURA 5

En modelos más nuevos, se requiere un recorte de la placa protectora interior más extenso para un ajuste perfecto. Ver vista agrandada.

①	Cant. (1)	Perno en U, 3/8"	③	Cant. (2)	Arandela de bloqueo, 3/8"
②	Cant. (2)	Arandela cónica, 3/8"	④	Cant. (2)	Tuerca hexagonal 3/8"

- Retire el parachoques al quitar dos tuercas en cada lado, las cuales aseguran el parachoques al panel posterior del vehículo. Retenga las tuercas para la instalación del enganche/parachoques.
- Asegure el enganche y el parachoques entre sí fuera del vehículo. Alinee los orificios de montaje en el enganche y el parachoques, como se muestra en la **Figura 3**. Cerciórese de que el orificio enroscado en el parachoques esté en el costado del pasajero. Perfore dos orificios en el parachoques, usando los orificios en el soporte del parachoques como guía.
- Introduzca el perno en U a través del soporte del parachoques y el parachoques. Sujete en su lugar como se muestra en la **Figura 3**, apretando a mano.
- Levante el enganche y el parachoques a su posición como se muestra en la Figura 4, colocando el enganche entre el panel del vehículo y el parachoques. Una con las 4 tuercas que se quitaron en el paso 3.
- Vuelva a instalar la placa protectora.

Apriete todos los tornillos sujetadores 3/8-16 GR5 con una llave de torsión hasta 30 Lb.-pies (41 N-m).

Apriete todos los tornillos sujetadores M12 CL8.8 con una llave de torsión hasta 68 Lb.-pies (92 N-m).

Nota: Revise el enganche con frecuencia, verificando que todos los tornillos sujetadores y la bola estén correctamente apretados. Si se quita el enganche, tape todos los orificios en el colector del baúl u otros paneles de la carrocería para evitar la entrada del agua y los gases del escape. Se debe retirar y reemplazar un enganche o bola que se haya dañado. Observe las precauciones de seguridad al trabajar por debajo del vehículo y use protección visual. No corte el acceso o los orificios del accesorio con soplete.

Este producto cumple con las especificaciones y requisitos de seguridad para conectar dispositivos y sistemas de remolque del estado de Nueva York. V.E.S.C. Regulación V-5 y SAE J684.