

Installation Instructions

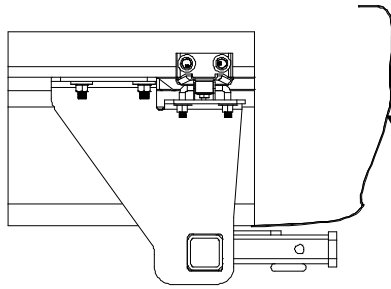
Part Numbers:

Hyundai Genesis

36486

90196

06659



Bumper **(Sold separately)**

Drawbar Kit:

36065

Drawbar must be used in the **rise** position only.

Do Not Exceed Lower of Towing Vehicle Manufacturer's Rating or

3500 LB (1589 Kg) Max Gross Trailer Weight

300 LB (136 Kg) Max Tongue Weight

Wiring Access Location: PC3, PC4

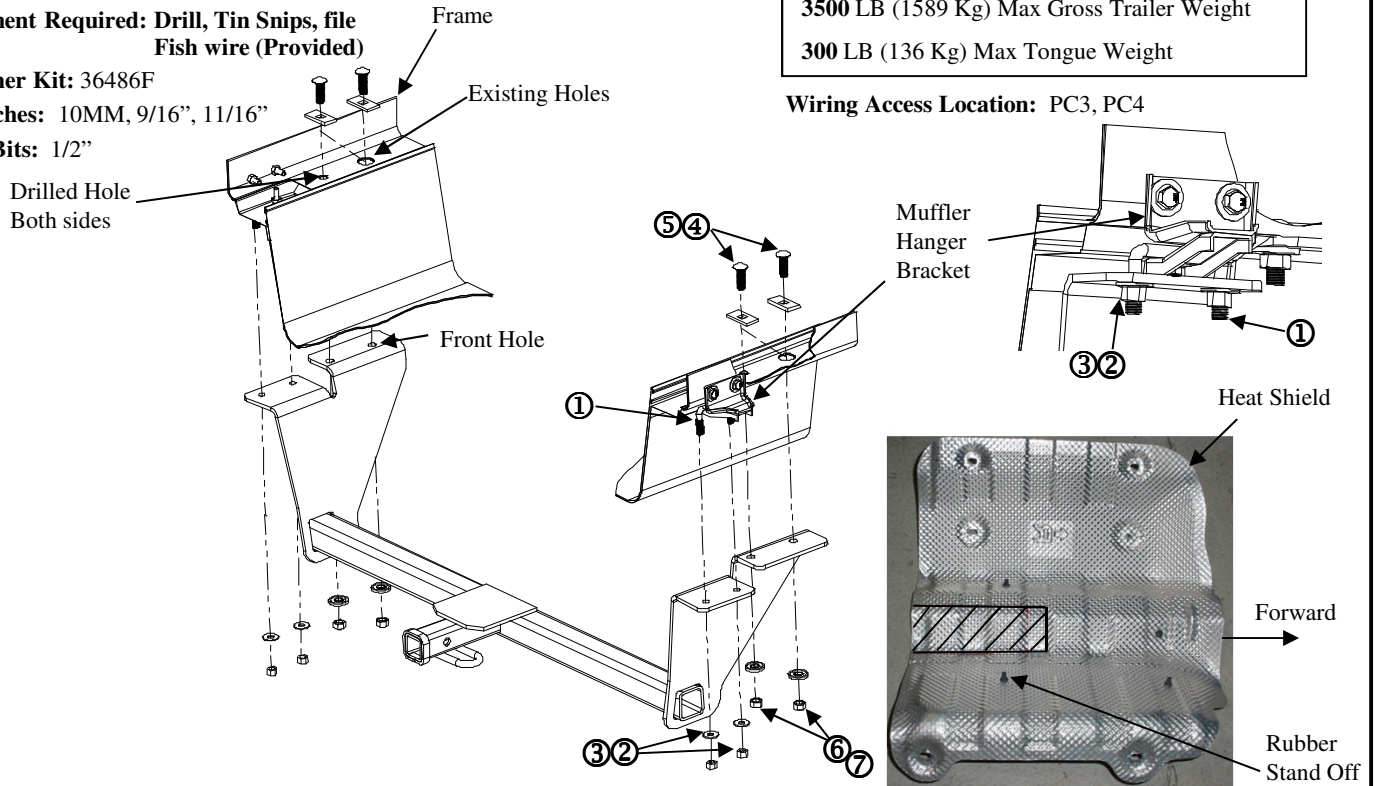
Hitch Shown In Proper Position

**Equipment Required: Drill, Tin Snips, file
Fish wire (Provided)**

Fastener Kit: 36486F

Wrenches: 10MM, 9/16", 11/16"

Drill Bits: 1/2"



①	Qty. (2)	U-bolts – 3/8"-16	⑤	Qty. (4)	Block – 1 x 2 x 3/16
②	Qty. (4)	Conical Washer – 3/8"	⑥	Qty. (4)	Conical Washer – 7/16"
③	Qty. (4)	Hex nut – 3/8"-16	⑦	Qty. (4)	Hex nut – 7/16"-14
④	Qty. (4)	Carriage Bolt – 7/16"-14 x 1.50" long			

1. Raise car on ramps, hoist, or jack stands.
2. Remove 4 rubber exhaust isolators – 2 at the rear of the muffler and 2 near the rear differential. Spray lube helps with removal.
3. Remove the heat shields by removing 6 nuts per shield with the 10mm wrench.
4. Remove adhesive cover from over the access hole in frame. With a file open access hole to accept blocks.
5. Trim heat shields as shown. Approx 7" long and 2-7/8" wide. Trim tip of rubber stand off (shown). Reinstall heat shield.
6. Install U-bolts over muffler hanger brackets as shown.
7. Raise hitch into position and install 3/8" hardware finger tight. Checking that the front hole in the bracket lines up with access hole.
8. Using the hitch as a guide, drill 1/2" hole in car frame.
9. Remove hitch. Paint bare metal and fish wire bolts and blocks thru access holes. Keep fish wires on bolts to ease hitch installation.
10. While lifting hitch back into position thread fish wires thru the forward two mounting holes. Finish raising hitch into position and install the 3/8" washer and nut on the U-bolt.
11. With carriage bolts thru the mounting bracket remove the fish wires and install the washers and nuts.
12. Tighten all fasteners.

Tighten all 3/8 fasteners with torque wrench to 30 Lb.-Ft. (41n*m)

Tighten all 7/16 fasteners with torque wrench to 50 Lb.-Ft. (68n*m)

Note: check hitch frequently, making sure all fasteners and ball are properly tightened. If hitch is removed, plug all holes in trunk pan or other body panels to prevent entry of water and exhaust fumes. A hitch or ball which has been damaged should be removed and replaced. Observe safety precautions when working beneath a vehicle and wear eye protection. Do not cut access or attachment holes with a torch.

This product complies with safety specifications and requirements for connecting devices and towing systems of the state of New York, V.E.S.C. Regulation V-5 and SAE J684.

Instructions d'installation

Numéros de pièces :

Hyundai Genesis

36486

90196

06659

(Vendu séparément)

Ensemble de barre de remorquage :

36065

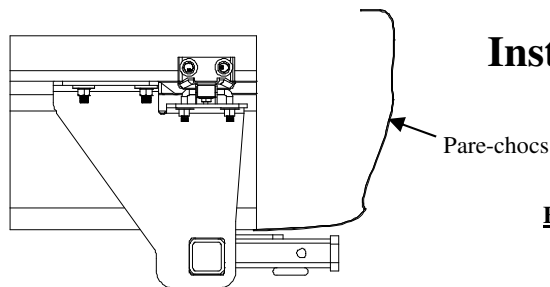
La barre de remorquage doit être utilisée dans la position **ÉLEVÉE** seulement.

Ne pas excéder les spécifications de poids du fabricant du véhicule de remorquage, ni :

3 500 lb (1 589 kg) Poids brut max. de la remorque

300 lb (136 kg) Poids max. au timon

Points d'accès au câblage : PC3, PC4



Attelage montré dans la position appropriée

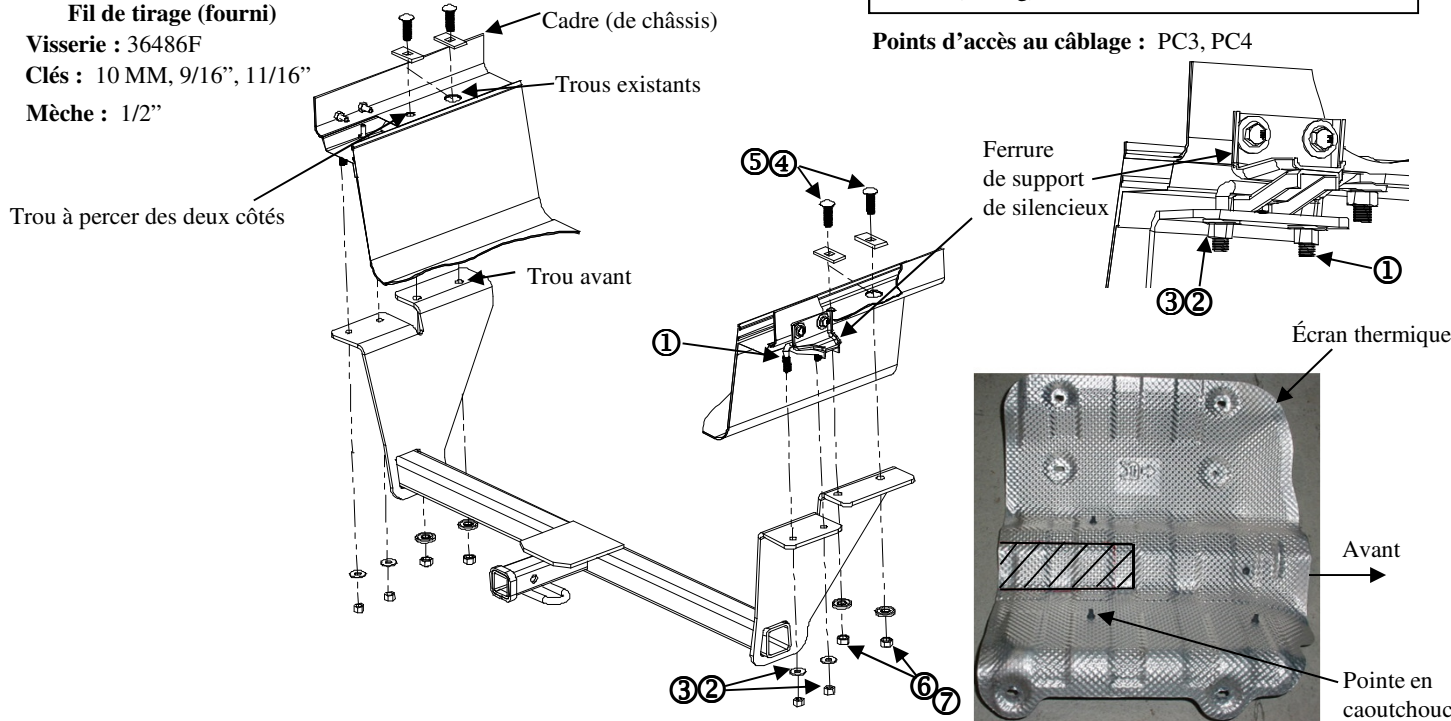
Équipement requis : Perceuse, cisailles, lime

Fil de tirage (fourni)

Visserie : 36486F

Clés : 10 MM, 9/16", 11/16"

Mèche : 1/2"



①	Qté (2)	Boulons en U – 3/8"-16	⑤	Qté (4)	Bloc – 1 x 2 x 3/16
②	Qté (4)	Rondelle conique – 3/8"	⑥	Qté (4)	Rondelle conique – 7/16"
③	Qté (4)	Écrou hexagonal – 3/8"-16	⑦	Qté (4)	Écrou hexagonal – 7/16"-14
④	Qté (4)	Boulon de carrosserie – 7/16"-14 x 1.50" de long			

- Soulever le véhicule sur une rampe, un treuil ou des chandelles.
- Enlever quatre (4) isolateurs d'échappement en caoutchouc – deux (2) à l'arrière du silencieux et deux (2) près du différentiel arrière. Un lubrifiant en vaporisateur facilite le retrait.
- Enlever les écrans thermiques en ôtant six (6) écrous par écran à l'aide d'une clé 10 mm.
- Enlever le couvercle adhésif sur le trou d'accès du châssis. À l'aide d'une lime, agrandir le trou d'accès pour faire passer les blocs.
- Découper les écrans thermiques comme illustré. Environ 7 po de long et 2-7/8 po de large. Découper la pointe en caoutchouc qui dépasse (illustré). Réinstaller l'écran thermique.
- Installer les boulons en U sur les ferrures de support de silencieux, comme illustré.
- Soulever l'attelage en position et installer la visserie 3/8 po en serrant à la main. Vérifier que le trou avant de la ferrure s'aligne sur le trou d'accès.
- En se servant de l'attelage comme guide, percer un trou de 1/2 po dans le cadre du véhicule.
- Enlever l'attelage. Peindre le métal nu et faire passer les boulons et les blocs à travers les trous d'accès à l'aide d'un fil de tirage. Garder les boulons liés aux fils de tirage pour faciliter l'installation de l'attelage.
- Tout en soulevant l'attelage en position, tirer les fils de tirage à travers les deux trous de montage avant. Acheter de soulever l'attelage en position et installer la rondelle et l'écrou 3/8 po sur le boulon en U.
- Boulons de carrosserie à travers la ferrure de montage, enlever les fils de tirage et installer les rondelles et les écrous.
- Serrer toute la visserie.

Serrer toute la visserie 3/8 au couple de 30 lb-pi (41n*m).

Serrer toute la visserie 7/16 au couple de 50 lb-pi (68n*m).

Remarque : Vérifier l'attelage fréquemment, en s'assurant que toute la visserie et la boule sont serrées adéquatement. Si l'attelage est enlevé, boucher tous les trous percés dans le coffre ou la carrosserie afin de prévenir l'infiltration d'eau ou de gaz d'échappement. Un attelage ou boule endommagés doivent être enlevés et remplacés. Observer les mesures de sécurité appropriées en travaillant sous le véhicule et porter des lunettes de protection. Ne jamais utiliser une torche pour découper un accès ou un trou de fixation. Ce produit est conforme aux normes V-5 et SAE J684 de la V.E.S.C. (État de New York) concernant les spécifications en matière de sécurité des systèmes d'attelage.

Instrucciones de instalación

Números de partes:

Hyundai Genesis

36486

90196

06659

(Se vende por separado)

Kit de barra de tracción:

36065

Parachoques

La barra de tracción se debe usar en la posición **LEVANTADA** únicamente.

No supere el valor inferior entre la calificación del fabricante del vehículo de remolque o

El enganche se muestra en la posición correcta

Equipo necesario: Taladro, tijeras para metal, lija Bastidor

Cable de halar (incluido)

Kit de tornillos: 36486F

Llaves: 10MM, 9/16", 11/16"

Brocas de taladro: 1/2"

Orificio perforado en ambos lados

Orificios existentes

Orificio delantero

Soporte del gancho del silenciador

Protector de calor

Orificio

Topes de goma

①	Cant. (2)	Pernos en U 3/8"-16	⑤	Cant. (4)	Bloque 1 x 2 x 3/16
②	Cant. (4)	Arandela cónica - 3/8"	⑥	Cant. (4)	Arandela cónica - 7/16"
③	Cant. (4)	Tuerca hexagonal, 3/8"-16	⑦	Cant. (4)	Tuerca hexagonal, 7/16"-14
④	Cant. (4)	Perno de carruaje 7/16"-14 X 1.50" largo			

- Levante el carro sobre las rampas, montacarga o bases de gato.
- Retire 4 aisladores existentes de goma – 2 en la parte posterior del silenciador y 2 cerca del diferencial posterior. Lubricar con aceite ayuda para retirar las piezas.
- Retire los protectores de calor quitando 6 tuercas por protector con la llave de 10mm.
- Retire la cubierta del adhesivo desde encima del orificio de acceso en el bastidor. Con una lija, abra el orificio de acceso para aceptar los bloques.
- Recorte los protectores de calor como se muestra. Aprox. 7" de largo y 2-7/8" de ancho. Recorte la punta del tope de goma (ilustrado). Vuelva a instalar el protector de calor.
- Instale los pernos en U sobre los soportes del gancho del silenciador como se muestra.
- Levante el enganche a su posición e instale la pieza de 3/8" y apriete a mano. Revise que el orificio delantero en el soporte se alinee con el orificio de acceso.
- Con el enganche como guía, perforo un orificio de 1/2" en el bastidor del carro.
- Retire el enganche. Pinte el metal al descubierto e inserte los pernos y bloques a través de los orificios de acceso con el cable de halar. Mantenga los cables de halar en los pernos para facilitar la instalación del enganche.
- Mientras levanta el enganche de nuevo a su posición inserte los cables de halar a través de los orificios de montaje más delanteros. Termine de levantar el enganche a su posición e instale la arandela de 3/8" y la tuerca en el perno en U.
- Con los pernos de carruaje a través del soporte de montaje retire los cables de halar e instale las arandelas y tuercas.
- Apriete todos los tornillos.
Apriete todos los tornillos de 3/8 con una llave de torsión a 30 Lb.-pies (41n*m)
Apriete todos los tornillos de 7/16 con una llave de torsión a 50 Lb.-pies (68n*m)

Nota: Revise el enganche con frecuencia, verificando que todos los tornillos y la bola estén correctamente apretados. Si se quita el enganche tape todos los orificios en el colector del baúl u otros paneles de la carrocería para evitar la entrada del agua y los gases del escape. Se debe retirar y reemplazar un enganche o bola que se haya dañado. Observe las precauciones de seguridad al trabajar por debajo del vehículo y use protección visual. No corte los orificios de acceso o accesorios con soplete.

Este producto cumple con las especificaciones y requisitos de seguridad para conectar dispositivos y sistemas de remolque del estado de Nueva York, V.E.S.C. Regulación V-5 y SAE J684.