

Installation Instructions

Subaru Legacy Sedan

Subaru Legacy Wagon

Subaru Legacy Outback

Part Numbers:

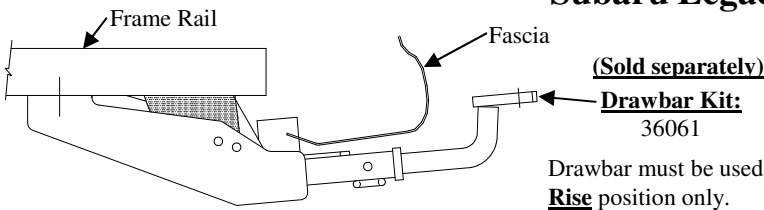
36284

06287

90176

Optional Drawbar (Sold Separately)
For **Legacy Outback Only** 36053

Drawbar must be used in the **RISE**
Position only.



Drawbar must be used in the **RISE**
position only.

**Do Not Exceed Lower of Towing Vehicle
Manufacturer's Rating or**

3500 LB (1589 Kg) Max Gross Trailer Weight

300 LB (136 Kg) Max Tongue Weight

Wiring Access Location: PC1, PC2

Hitch Shown In Proper Position

Equipment Required:

Fastener Kit: K36284

Wrenches: 12mm, 11/16, 3/4, 7/8

Drill Bits: None

Note: Fasteners Typical Both Sides

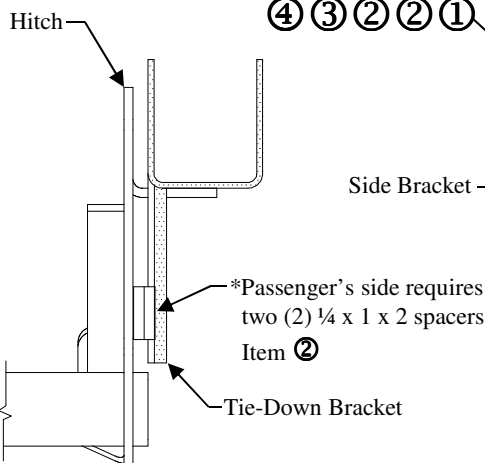


Figure 2

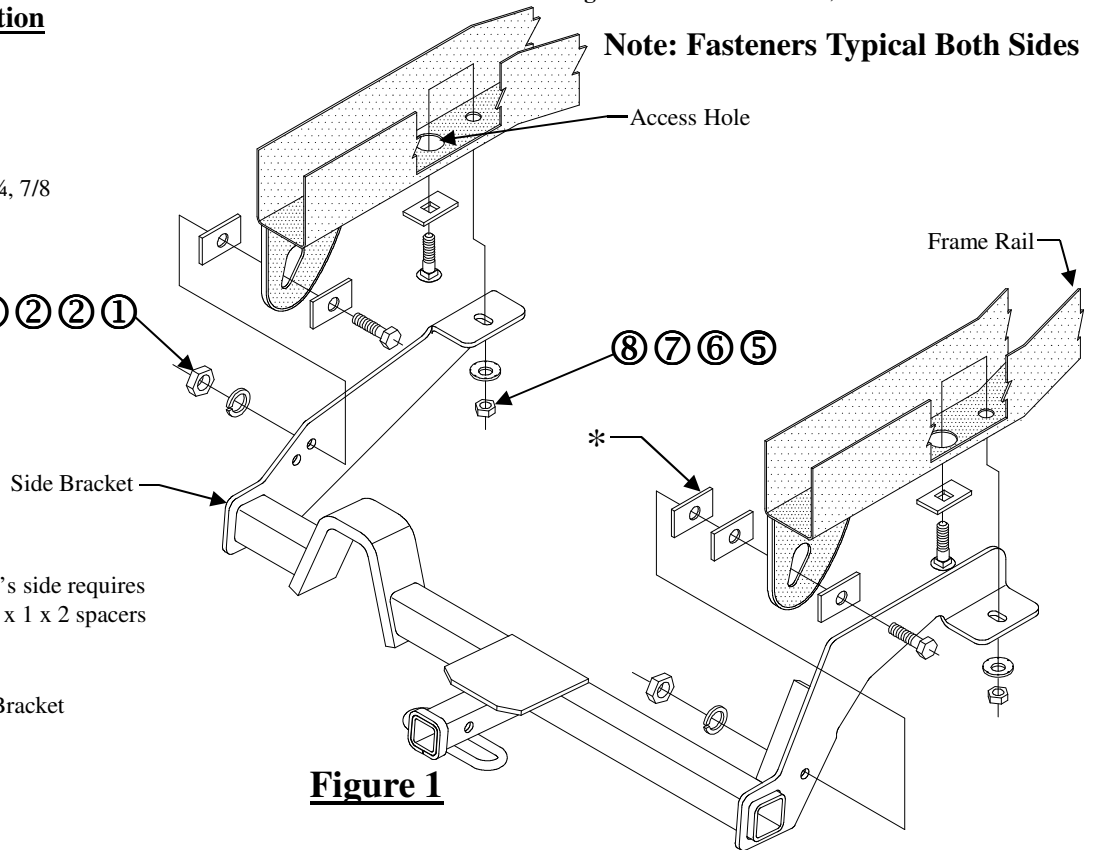


Figure 1

①	Qty. (2)	Hex Bolt 1/2-13 x 2-1/4 GR5	⑤	Qty. (2)	Carriage Bolt 7/16-14 x 1-1/2 GR5
②	Qty. (5)	Spacer 1/4 x 1 x 2	⑥	Qty. (2)	Spacer 1/4 x 1 x 3
③	Qty. (2)	Lockwasher 1/2	⑦	Qty. (2)	Conical Toothed Washer 7/16
④	Qty. (2)	Hex Nut 1/2-13	⑧	Qty. (2)	Hex Nut 7/16-14

- Lower carbon canister and bracket from passenger side frame rail.
- Remove the four (4) plastic caps from bottom of frame rails. Fishwire carriage bolts and blocks through access hole in bottom of frame as shown in Figure 1.
Note: On driver's side, side bracket attaches to the outboard side of the tie-down bracket. On passenger's side, side bracket attaches to the inboard side of the tie-down bracket.
- Raise hitch into position. Loosely install hex nuts and conical toothed washers onto forward most fasteners. Install hex bolts and blocks as shown in Figure 1.
Note: On passenger's side, place additional block between hitch and tie-down bracket. See Figure 2.
- Reinstall large plastic caps into access holes removed in step 2. Reattach carbon canister and bracket.

Tighten all 7/16-14 GR5 fasteners with torque wrench to 50 Lb.-Ft. (68 N*M)

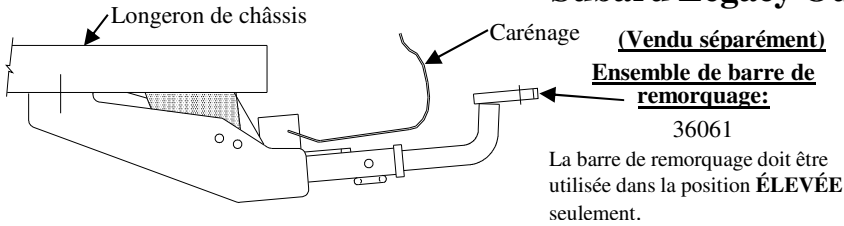
Tighten all 1/2-13 GR5 fasteners with torque wrench to 75 Lb.-Ft. (102 N*M)

Note: check hitch frequently, making sure all fasteners and ball are properly tightened. If hitch is removed, plug all holes in trunk pan or other body panels to prevent entry of water and exhaust fumes. A hitch or ball which has been damaged should be removed and replaced. Observe safety precautions when working beneath a vehicle and wear eye protection. Do not cut access or attachment holes with a torch.

This product complies with safety specifications and requirements for connecting devices and towing systems of the state of New York, V.E.S.C. Regulation V-5 and SAE J684.

Barre de remorquage en option
(vendue séparément)
Pour **Legacy Outback seulement** 36053

La barre de remorquage doit être utilisée
dans la position **ÉLEVÉE** seulement.



Instructions d'installation

Subaru Legacy Sedan

Subaru Legacy Wagon

Subaru Legacy Outback

Numéros de pièces :
36284
06287
90176

Ne pas excéder les spécifications de poids du fabricant du véhicule de remorquage, ni :

3 500 lb (1 589 kg) Poids brut max. de la remorque
300 lb (136 kg) Poids max. au timon

Points d'accès au câblage : PC1, PC2

Remarque : Visserie similaire des deux côtés

Attelage montré dans la position appropriée

Équipement requis :

Visserie : K36284
Clés : 12 mm, 11/16, 3/4, 7/8
Mèches : Aucune

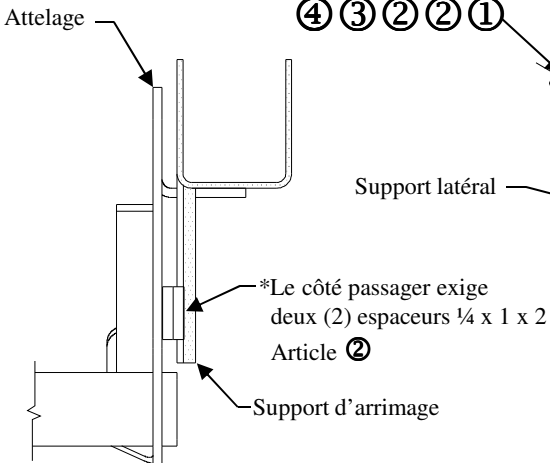


Figure 2

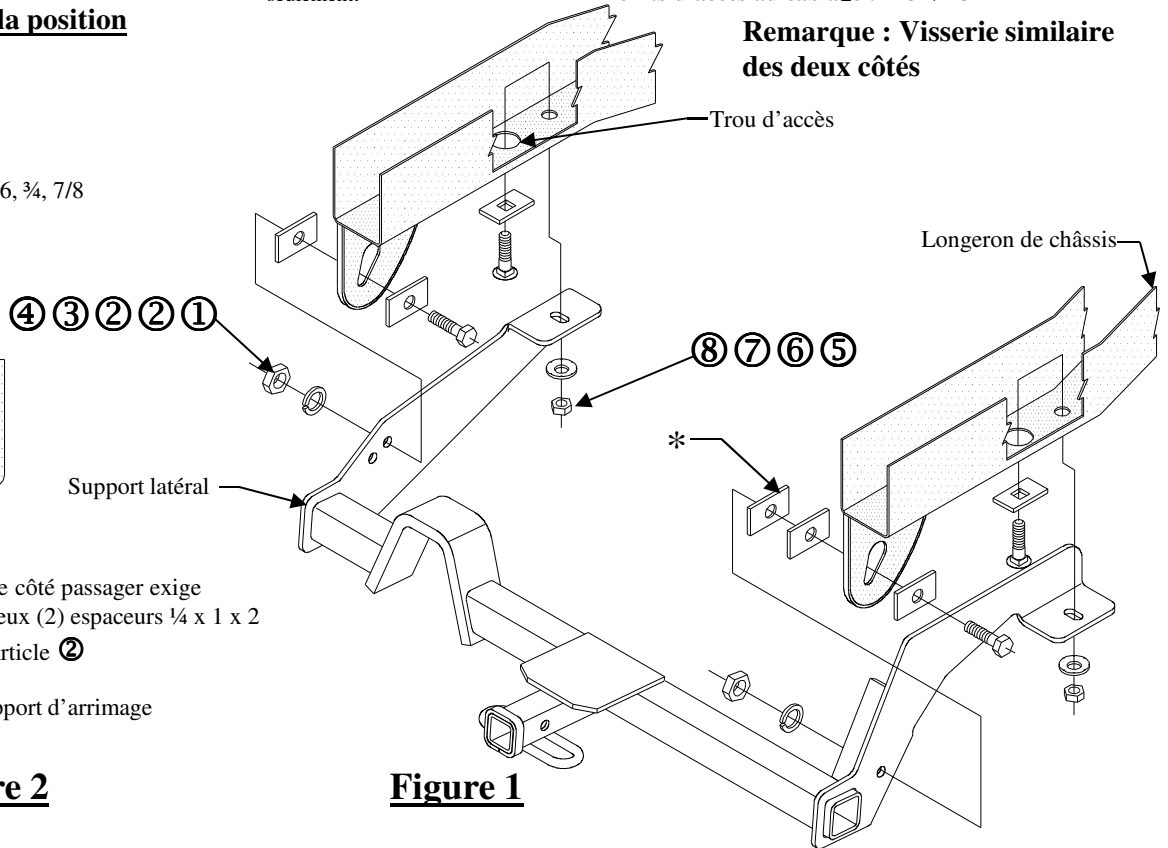


Figure 1

①	Qté (2)	Boulon hexagonal 1/2-13 x 2-1/4 GR5	⑤	Qté (2)	Boulon de carrosserie 7/16-14 x 1-1/2 GR5
②	Qté (5)	Espaceur 1/4 x 1 x 2	⑥	Qté (2)	Espaceur 1/4 x 1 x 3
③	Qté (2)	Rondelle frein 1/2	⑦	Qté (2)	Rondelle conique dentée 7/16
④	Qté (2)	Écrou hexagonal 1/2-13	⑧	Qté (2)	Écrou hexagonal 7/16-14

1. Abaisser l'absorbeur de vapeurs d'essence ainsi que le support de longeron côté conducteur.
2. Enlever les quatre (4) capuchons de plastique dans le bas des longerons. À l'aide d'un fil de tirage, acheminer les boulons de carrosserie et les blocs à travers la fente d'accès dans le bas du cadre de châssis, comme illustré à la figure 1.
Remarque : Du côté conducteur, le support latéral se fixe sur le côté extérieur du support d'arrimage. Du côté passager, le support latéral se fixe sur le côté intérieur du support d'arrimage.
3. Soulever l'attelage en position. Sans trop serrer, installer les écrous hexagonaux et les rondelles coniques dentées sur les attaches les plus à l'avant. Installer les boulons hexagonaux et les blocs comme illustré à la figure 1.
Remarque : Du côté passager, placer un bloc supplémentaire entre l'attelage et le support d'arrimage. Voir la figure 2.
4. Réinstaller dans les trous d'accès les grands capuchons de plastique enlevés à l'étape 2. Remettre en place et fixer l'absorbeur de vapeurs d'essence et le support.

Serrer toute la visserie 7/16-14 GR5 au couple de 50 lb-pi (68 N*M).

Serrer toute la visserie 1/2-13 GR5 au couple de 75 lb-pi (102 N*M).

Remarque : Vérifier l'attelage fréquemment, en s'assurant que toute la visserie et la boule sont serrées adéquatement. Si l'attelage est enlevé, boucher tous les trous percés dans le coffre ou la carrosserie afin de prévenir l'infiltration d'eau ou de gaz d'échappement. Un attelage ou boule endommagés doivent être enlevés et remplacés. Observer les mesures de sécurité appropriées en travaillant sous le véhicule et porter des lunettes de protection. Ne jamais utiliser une torche pour découper un accès ou un trou de fixation. Ce produit est conforme aux normes V-5 et SAE J684 de la V.E.S.C. (État de New York) concernant les spécifications en matière de sécurité des systèmes d'attelage.

Barra de tracción opcional (se vende por separado)
Para **Legacy Outback únicamente** 36053

Instrucciones de instalación

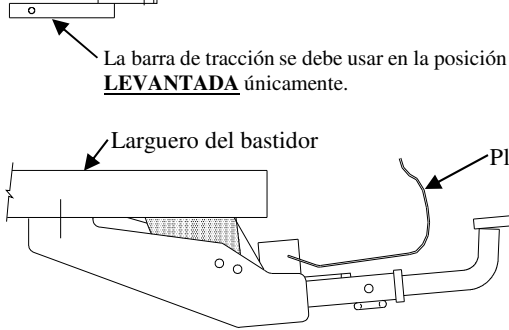
Subaru Legacy Sedan

Subaru Legacy Wagon

Subaru Legacy Outback

Números de partes:

36284
06287
90176



(Se vende por separado)
Kit de barra de tracción:
36061
La barra de tracción se debe usar en la posición **LEVANTADA** únicamente

No supere el valor inferior entre la calificación del fabricante del vehículo de remolque o

3500 LB (1589 Kg) Peso bruto máximo del remolque
300 LB (136 Kg) Peso máximo de la horquilla

Ubicación del acceso al cableado: PC1, PC2

El enganche se muestra en la posición correcta

Equipo necesario:

Kit de tornillos: K36284

Llaves: 12mm, 11/16, 3/4, 7/8

Brocas de taladro: Ninguna

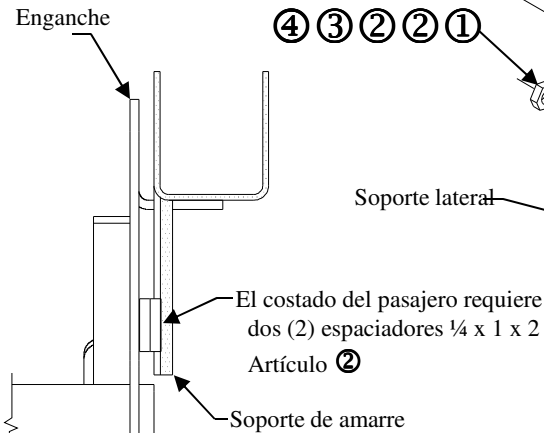


Figura 2

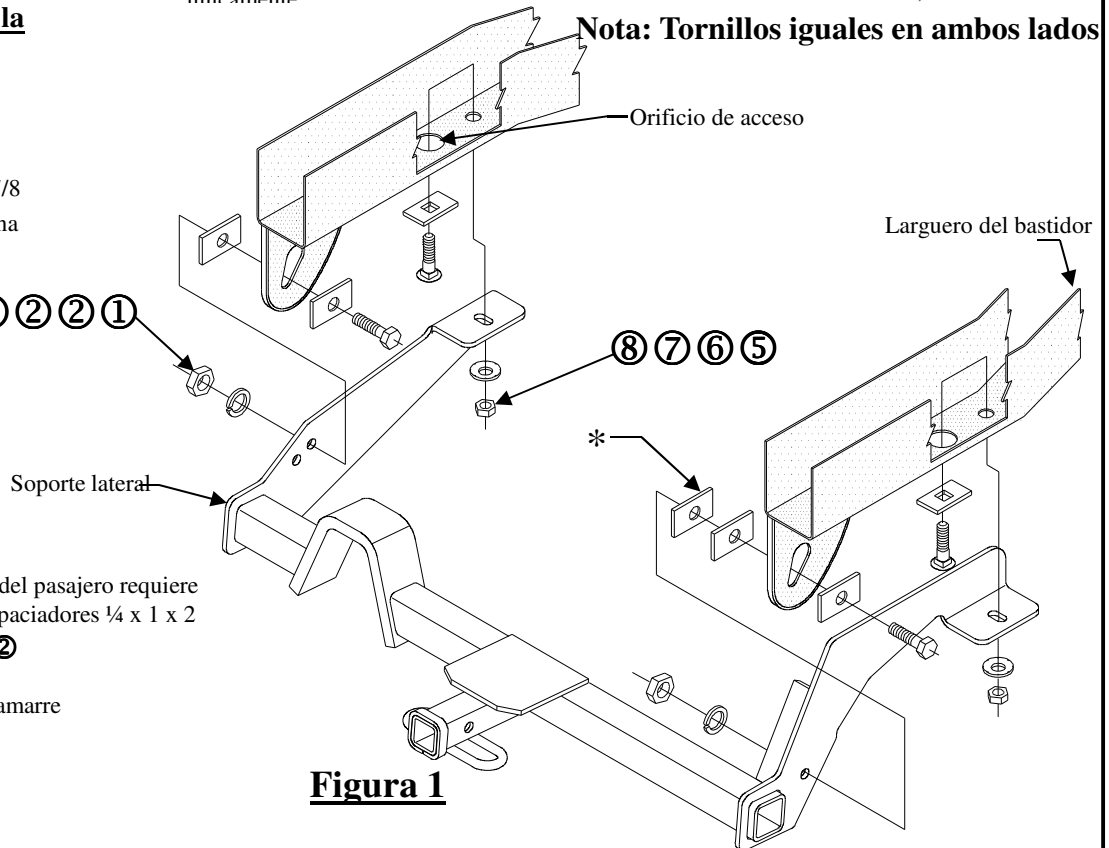


Figura 1

①	Cant. (2)	Perno hexagonal 1/2-13 x 2-1/4 GR5	⑤	Cant. (2)	Perno de carruaje 7/16-14 x 1-1/2 GR5
②	Cant. (5)	Espaciador 1/4 X 1 X 2	⑥	Cant. (2)	Espaciador 1/4 X 1 X 3
③	Cant. (2)	Arandela de bloqueo 1/2	⑦	Cant. (2)	Arandela cónica dentada 7/16
④	Cant. (2)	Tuerca hexagonal 1/2-13	⑧	Cant. (2)	Tuerca hexagonal, 7/16-14

- Baje el cánister de carbono y el soporte del larguero del bastidor del costado del pasajero.
- Retire los cuatro (4) tapones plásticos de la base de los largueros del bastidor. Inserte los pernos de carruaje y los pernos a través del orificio de acceso en la base del bastidor como se muestra en la Figura 1.
Nota: En el costado del conductor, el soporte lateral se une al costado exterior del soporte de amarre. En el costado del pasajero, el soporte lateral se une al costado interior del soporte de amarre.
- Levante el enganche a su posición. Instale sin apretar las tuercas hexagonales y las arandelas cónicas dentadas en los sujetadores más delanteros. Instale los pernos hexagonales y bloques inferiores como se muestra en la Figura 1.
Nota: En el costado del pasajero, coloque un bloque adicional entre el enganche y el soporte de amarre. Ver Figura 2.
- Vuelva a instalar las tapas plásticas en los orificios de acceso que se retiraron en el paso 2. Vuelva a instalar el cánister de carbono y soporte.

Apriete todos los tornillos 7/16-14 GR5 con una llave de torsión a 50 Lb.-pies (68 N*M)

Apriete todos los tornillos 1/2-13 GR5 con una llave de torsión a 75 Lb.-pies (102 N*M)

Nota: Revise el enganche con frecuencia, verificando que todos los tornillos y la bola estén correctamente apretados. Si se quita el enganche tape todos los orificios en el colector del baúl u otros paneles de la carrocería para evitar la entrada del agua y los gases del escape. Se debe retirar y reemplazar un enganche o bola que se haya dañado. Observe las precauciones de seguridad al trabajar por debajo del vehículo y use protección visual. No corte los orificios de acceso o accesorios con soplete.

Este producto cumple con las especificaciones y requisitos de seguridad para conectar dispositivos y sistemas de remolque del estado de Nueva York, V.E.S.C. Regulación V-5 y SAE J684.