



Hitch Rack™

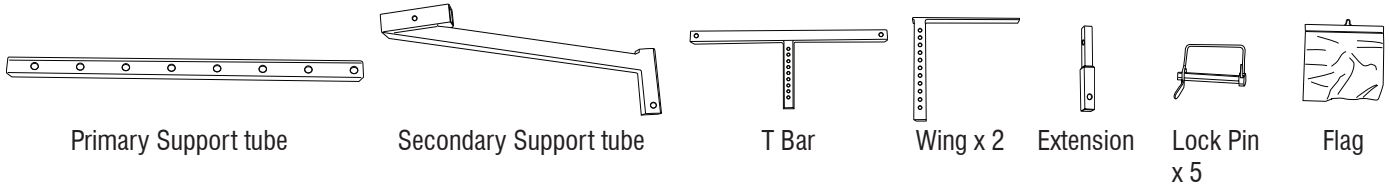
**For proper installation and best possible fit, please read all instructions BEFORE you begin.
For technical assistance or to obtain missing parts, please call Customer Relations at 1-800-241-7219.**

Important Safety Information



- CAUTION - Check local and state laws before using Hitch Rack.
- Do not use Hitch Rack if damaged.
- Do not use Hitch Rack if any parts are missing.
- Use only during daylight hours.
- Use only with Class IV or higher hitches.
- Do not exceed cargo load rating of your vehicle.
- Do not exceed rating of your receiver.
- Do not cut, drill, weld, or modify Hitch Rack.
- Attach safety flag to end of load.
- Install all pins.
- Do not use Hitch Rack when vehicle is not loaded.
- Do not use Hitch Rack with loads extending more than 6 feet beyond the back edge of dropped tailgate (Truck mode) and no more than 3 feet beyond Hitch Rack T Bar (SUV mode).
- Set elevation of T Bar to match the level of the truck bed. (Match roof level in SUV mode.)
- Loads must be placed against the front of the truck bed.
- Center the load in the middle of the truck bed in the middle of the Hitch Rack.
- Tie the load (lumber, etc.) down so that it will not bounce or slide in any direction.

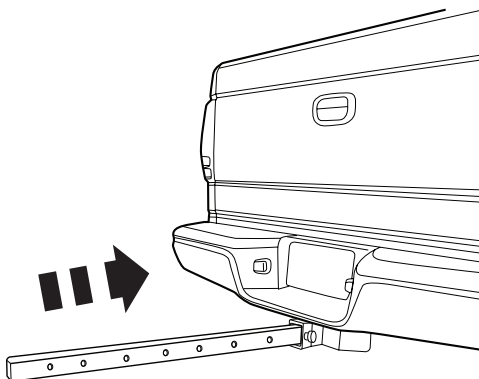
Contents **NOTE:** Actual product may vary from illustration.



Installation Steps **NOTE:** Actual application may vary slightly from illustrations.

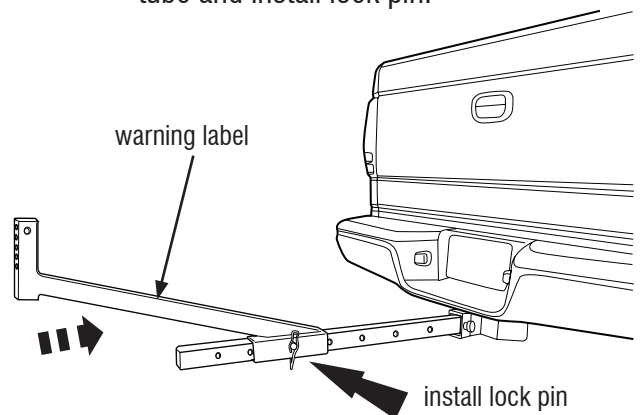
Truck Install **Proceed to step 7 for SUV install.**

Insert primary support tube into receiver. Insert hitch pin. (Hitch pin not supplied).



1

Insert secondary support tube over primary support tube and install lock pin.



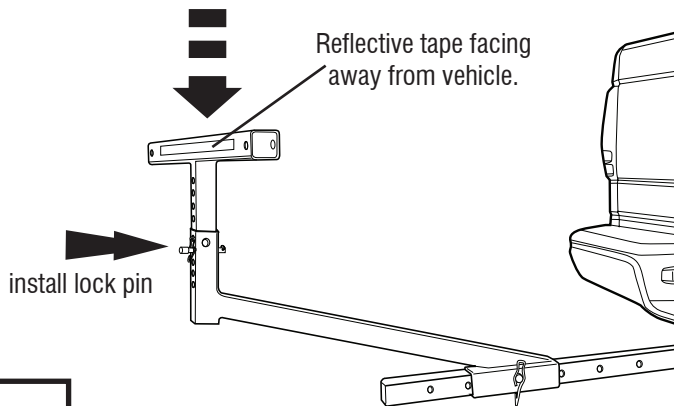
2

NOTE: Do not remove warning label

Installation Steps

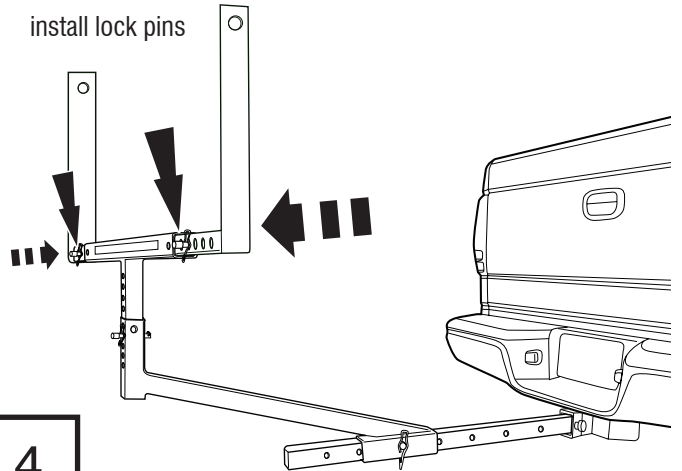
NOTE: Actual application may vary slightly from drawings.

Install T bar into secondary support tube.
Secure in place with lock pin.



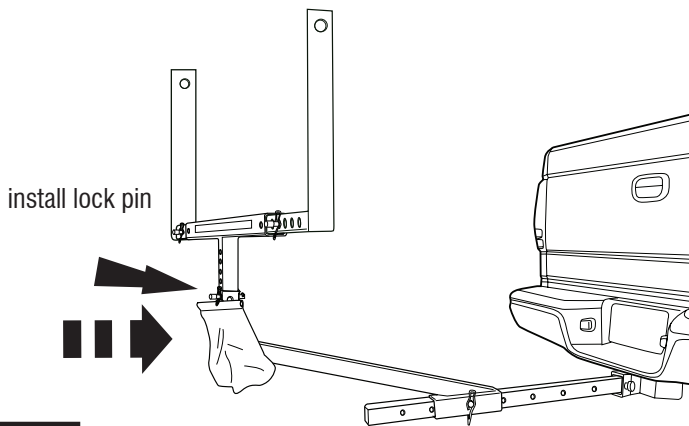
3

Install wings into T bar. Secure in place with
(2) lock pins.



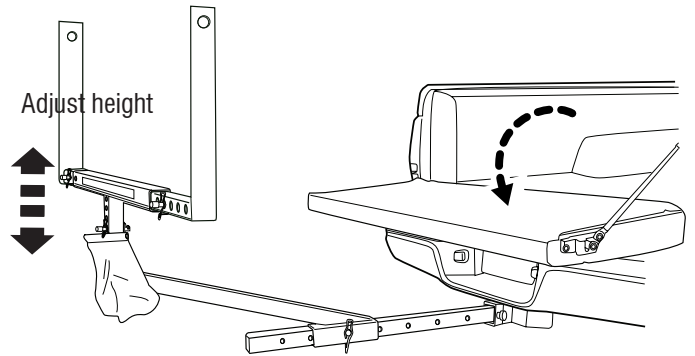
4

Install safety flag to secondary support tube.
Secure in place with lock pin.



5

Lower tailgate of vehicle. Adjust height of T
bar to be level with truck bed.

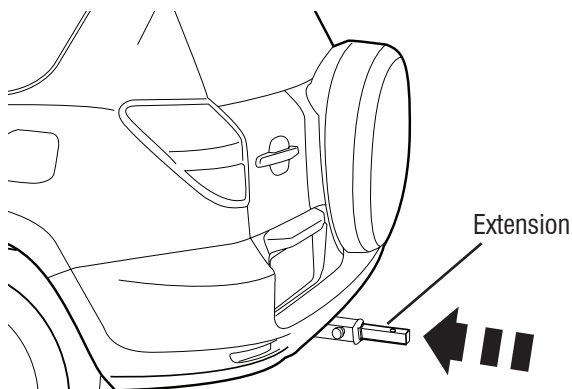


6

NOTE: Wings can be removed, rotated 90 degrees, and reinstalled to create a flat workspace support.

SUV INSTALL

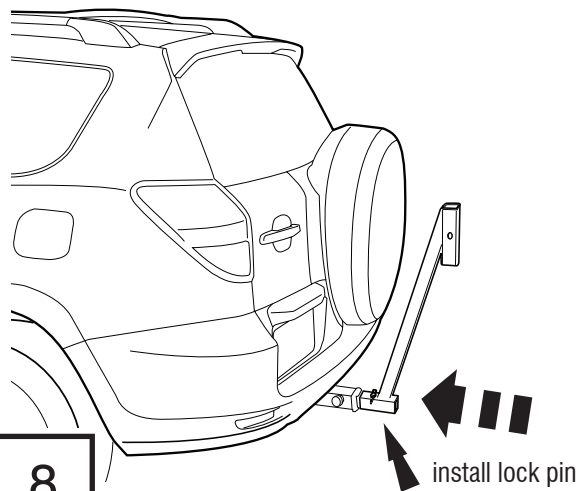
Insert Extension (if needed) into receiver. Insert hitch
pin. (Hitch pin not supplied).



7

NOTE: Do not use product in horizontal position when vehicle is running to prevent exhaust gases from entering passenger area.

Insert secondary support tube over extension and
install lock pin.

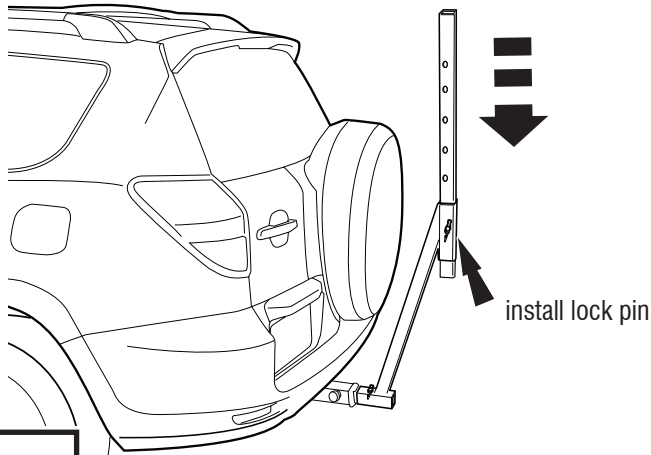


8

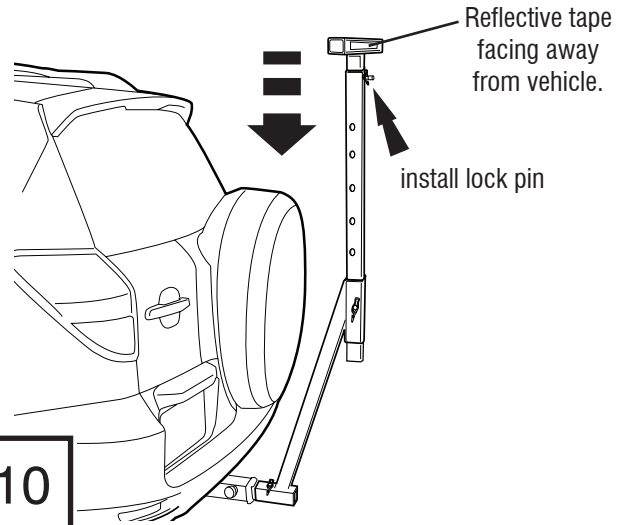
Installation Steps

NOTE: Actual application may vary slightly from drawings.

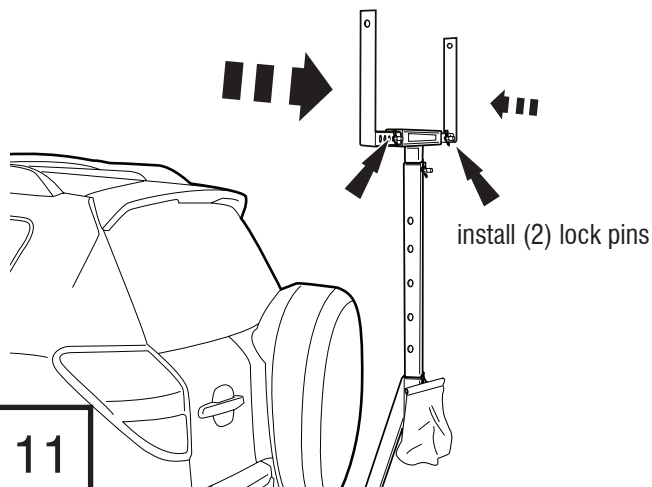
Insert primary support tube over secondary support tube and install lock pin.



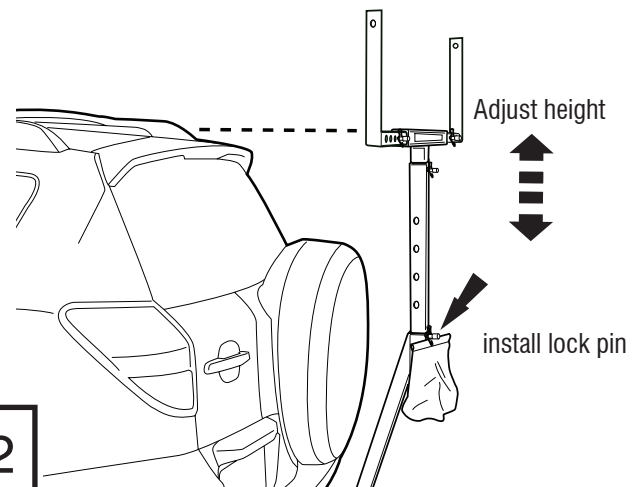
Install T bar into primary support tube. Secure in place with lock pin.



Install wings into T bar. Secure in place with (2) lock pins.



Adjust height of primary support tube as necessary to align with roof height. Install safety flag and secure in place with lock pin.



WARNING: Do not block taillights, brake lights, or turn signals. Always install T-bar with reflective tape facing away from vehicle. Do not use after dark or in low light conditions.

Congratulations!

You have purchased one of the many quality Lund® branded products offered by Lund International, Inc. We take the utmost pride in our products and want you to enjoy years of satisfaction from your investment. We have made every effort to ensure that your product is top quality in terms of fit, durability, finish and ease of installation.

LUND®

Lund International

800-241-7219 • Visit us at lundinternational.com

© 2012 Lund International, Inc. All rights reserved.

Lund® and the Lund® logo are trademarks of Lund International, Inc.



LUND®

Hitch Rack™

Pour obtenir une installation correcte et le meilleur ajustement possible, lire toutes les instructions AVANT de commencer.

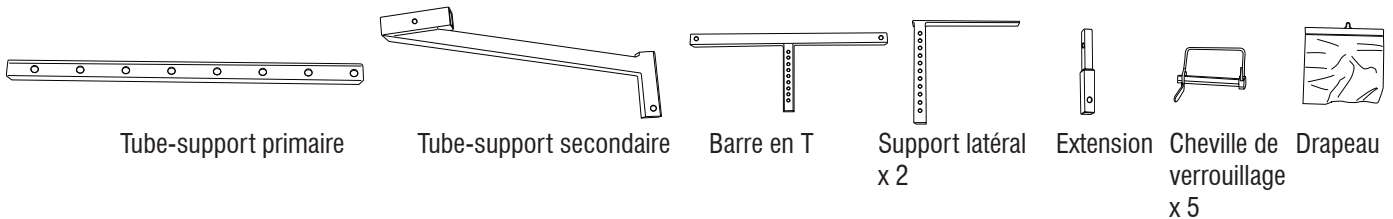
Pour toute assistance technique ou obtention de pièces manquantes, appeler le service des relations avec la clientèle au 1-800-241-7219.

Informations importantes relatives à la sécurité



- ATTENTION - Vérifiez la législation en vigueur dans votre région et votre État avant d'utiliser la barre d'attache.
- N'utilisez pas la barre d'attache si celle-ci est endommagée.
- N'utilisez pas la barre d'attache s'il manque des pièces.
- Utilisez-la uniquement lorsqu'il fait jour.
- Utilisez uniquement avec des attaches de classe IV ou supérieure.
- Ne dépassez pas la capacité de charge de votre véhicule.
- Ne dépassez pas la capacité de charge de votre récepteur.
- Vous ne devez pas couper, percer, souder ou altérer la barre d'attache.
- Fixez le drapeau de sécurité à l'extrémité du chargement.
- Placez toutes les chevilles.
- N'utilisez pas la barre d'attache lorsque le véhicule n'est pas chargé.
- En mode Truck (camion), n'utilisez pas la barre d'attache avec des charges dépassant de 6 pieds le bord arrière du hayon incurvé.
- En mode SUV (camionnette), ces charges ne doivent pas dépasser de 3 pieds la barre en T.
- La barre en T doit être au même niveau que la plate-forme. En mode SUV (camionnette), elle doit être au même niveau que le toit.
- Les charges doivent être placées sur l'avant de la plate-forme.
- Centrez la charge au milieu de la plate-forme et de la barre d'attache.
- Arrimez la charge (bois, etc.) pour éviter qu'elle ne rebondisse ou glisse dans tous les sens.

Contenu REMARQUE : Illustration fournie à titre indicatif.

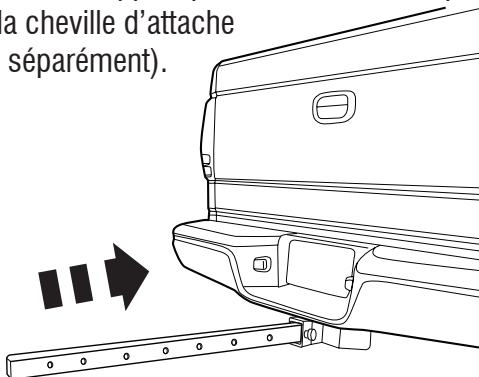


Installation REMARQUE : L'application est susceptible de ne pas correspondre aux illustrations.

Installation sur camion

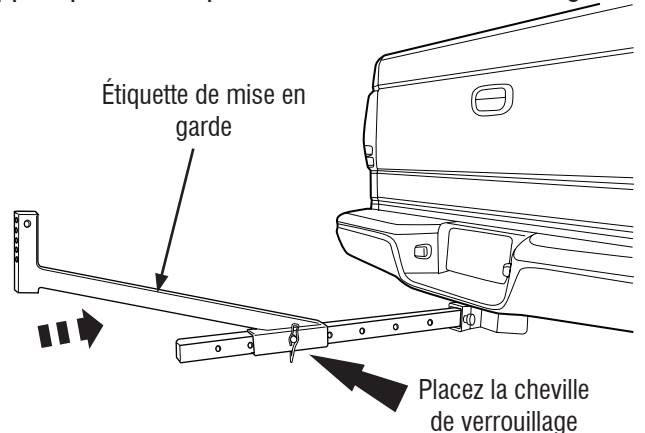
Passez à l'étape 7 pour l'installation sur camionnette.

Insérez le tube-support primaire dans le récepteur. Insérez la cheville d'attache (vendue séparément).



1

Insérez le tube-support secondaire par-dessus le tube-support primaire et placez la cheville de verrouillage.



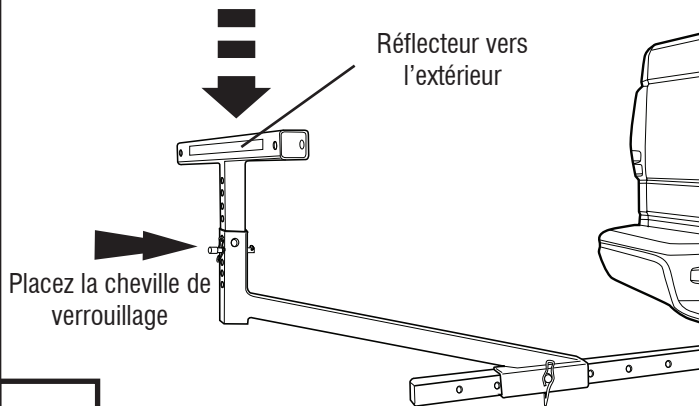
2

REMARQUE : Ne retirez pas l'étiquette de mise en garde

Étapes d'installation

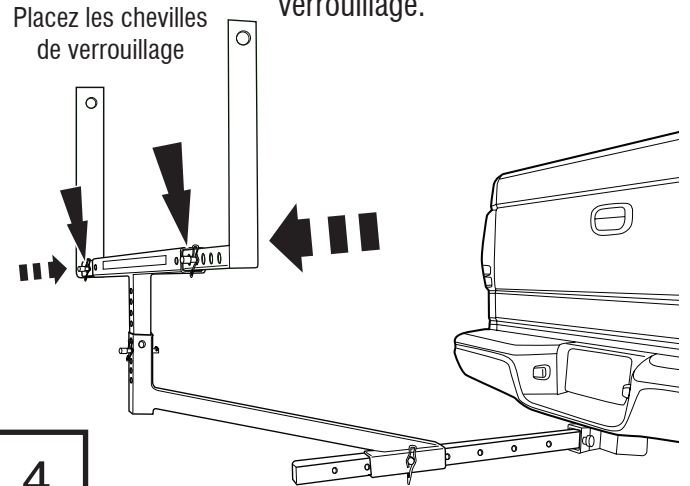
REMARQUE : La méthode d'application peut être légèrement différente de celle représentée par les illustrations.

Installez la barre en T dans le tube-support secondaire. Fixez-la à l'aide d'une cheville de verrouillage.



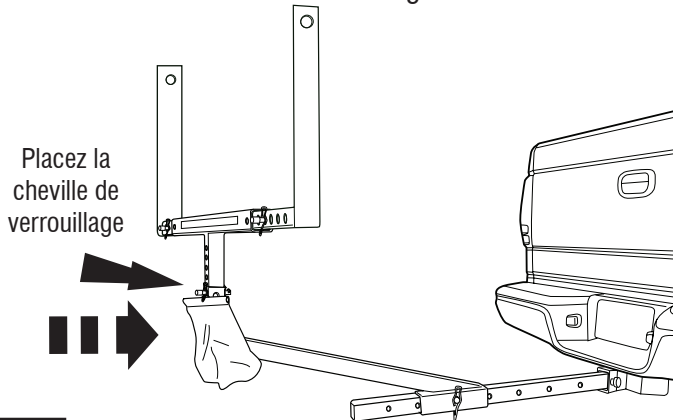
3

Insérez les supports latéraux dans la barre en T. Fixez à l'aide de (2) chevilles de verrouillage.



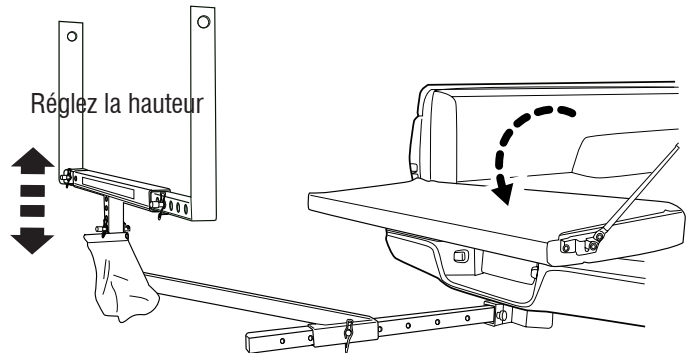
4

Installez le drapeau de sécurité sur le tube-support secondaire. Fixez-la à l'aide d'une cheville de verrouillage.



5

Abaissez le hayon du véhicule. Placez la barre en T au même niveau que la plate-forme.

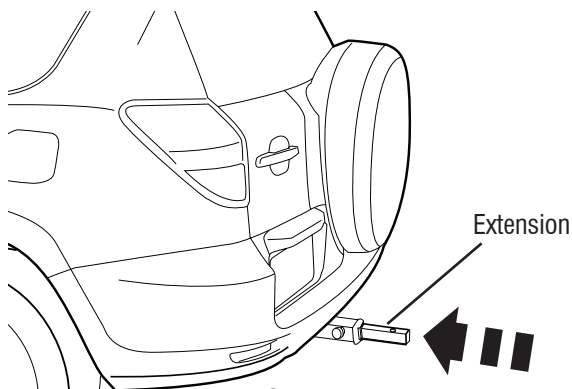


6

REMARQUE : Vous pouvez retirer les supports latéraux, les faire pivoter de 90 degrés et les réinstaller pour créer un support de travail plat.

INSTALLATION SUR CAMIONNETTE

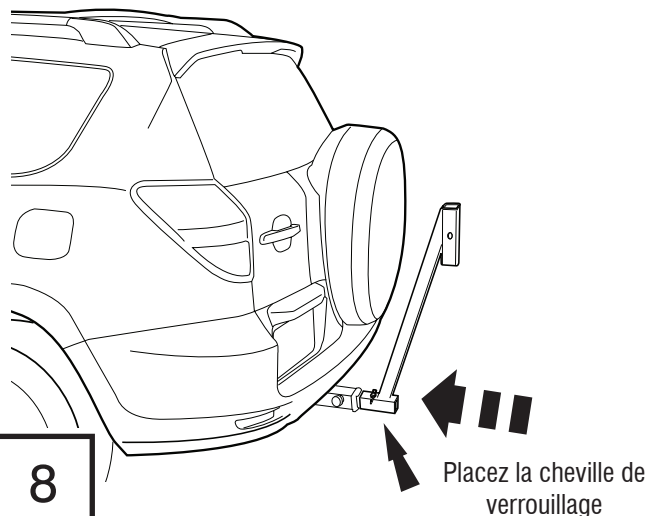
Insérez l'extension dans le récepteur (le cas échéant). Insérez la cheville d'attache (vendue séparément).



7

REMARQUE : N'utilisez pas le produit en position horizontale lorsque le véhicule fonctionne, afin d'empêcher les gaz d'échappement de pénétrer dans l'habitacle.

Insérez le tube-support secondaire par-dessus l'extension et placez la cheville de verrouillage.

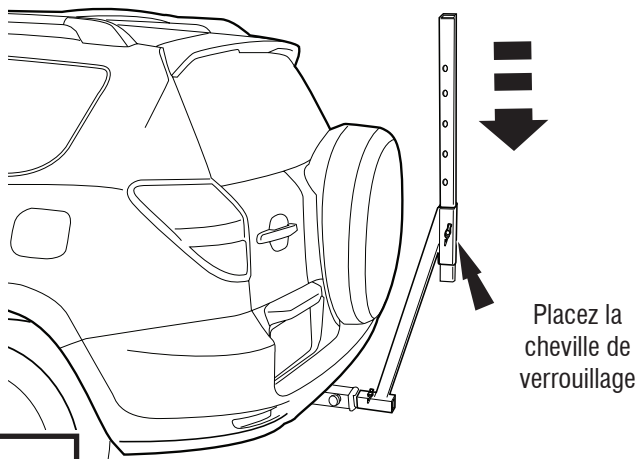


8

Étapes d'installation

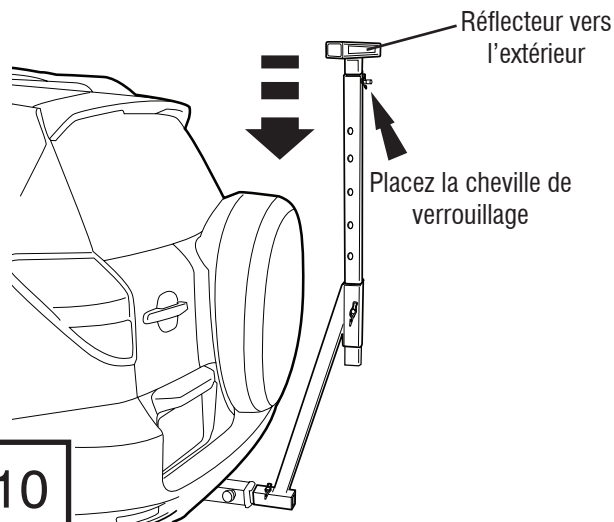
REMARQUE : La méthode d'application peut être légèrement différente de celle représentée par les illustrations.

Insérez le tube-support primaire par-dessus le tube-support secondaire et placez la cheville de verrouillage.



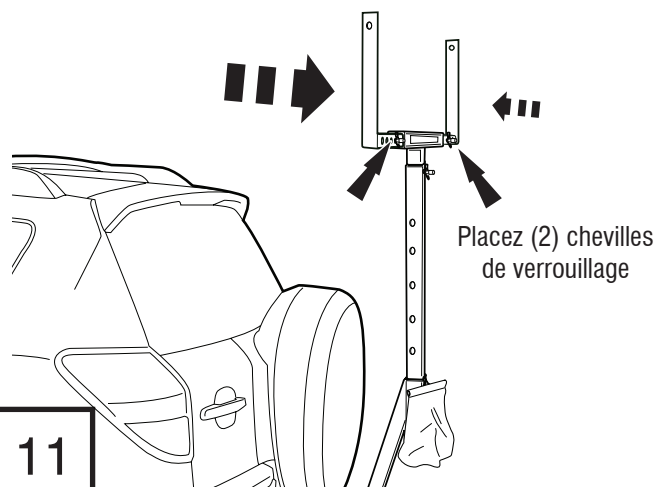
9

Insérez la barre en T dans le tube-support primaire. Fixez-la à l'aide d'une cheville de verrouillage.



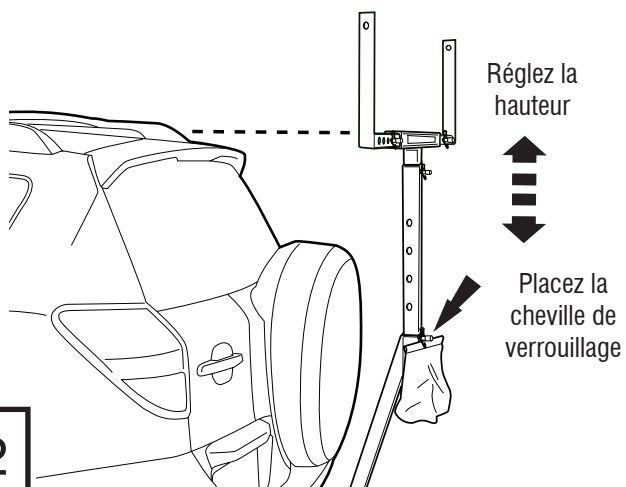
10

Insérez les supports latéraux dans la barre en T. Fixez à l'aide de (2) chevilles de verrouillage.



11

Le tube-support primaire doit être au même niveau que le toit. Installez le drapeau de sécurité et fixez avec une cheville de verrouillage.



12

ATTENTION : Ne bloquez pas les hayons, les voyants de frein ou les clignotants. Installez toujours la barre en T avec le réflecteur vers l'extérieur. Ne l'utilisez jamais lorsqu'il fait nuit ou sombre.

Entretien et nettoyage

- Laver exclusivement avec de l'eau savonneuse et sécher avec un chiffon propre.

Félicitations !

Vous avez acheté l'un des nombreux produits de qualité Lund[®] fabriqués par Lund International, Inc. Nous sommes extrêmement fiers de nos produits et souhaitons que vous tiriez des années de satisfaction de votre investissement. Nous avons pris toutes les mesures nécessaires pour assurer que ce produit est d'une qualité supérieure en ce qui concerne l'ajustement, la durabilité, la finition et la facilité d'installation.

LUND[®]

Lund International

800-241-7219 • Visitez notre site lundinternational.com

© 2012 Lund International, Inc. Tous droits réservés.

Lund[®] et le logo Lund[®] sont des marques déposées de Lund International, Inc.





Hitch Rack™

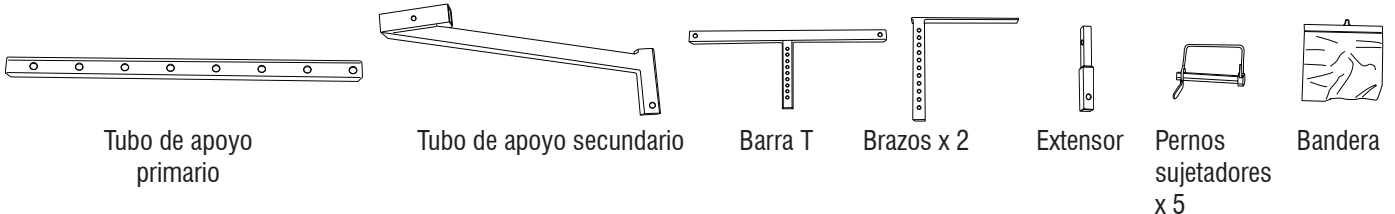
Para una instalación adecuada y el mejor ajuste posible, lea todas las instrucciones ANTES de comenzar. Si desea recibir asistencia técnica u obtener piezas faltantes, llame al Servicio al cliente al 1-800-241-7219.

Información de seguridad importante



- PRECAUCIÓN - Infórmese sobre las leyes locales y estatales antes de usar Hitch Rack.
- No utilice el Hitch Rack si estuviese roto.
- No utilice el Hitch Rack si faltasen partes.
- Usar únicamente durante el día.
- Usar únicamente con enganches clase IV o superior.
- No exceda la capacidad de carga de su vehículo.
- No exceda la capacidad de su receptor.
- No corte, agujeree, suelde ni altere su Hitch Rack.
- Colocar una bandera de seguridad detrás de su carga.
- Coloque todos los pernos sujetadores.
- No haga uso del Hitch Rack cuando el vehículo no está cargado.
- No utilice el Hitch Rack con objetos que sobresalgan más de 6 pies (1,8 m) del límite de la puerta trasera de carga (modo camioneta pick-up [Truck mode]) y no más de 3 pies (90 cm) de la barra T del Hitch Rack (modo camioneta [SUV mode]).
- Fije la elevación de la barra T para que coincida con el nivel del piso de carga (el nivel del techo en modo camioneta [SUV mode]).
- La carga se deberá colocar en la parte delantera del piso de carga.
- Centre la carga en el medio del piso de carga y en el medio del Hitch Rack.
- Sujete la carga (madera, etc.) con cuerdas de modo que no se mueva o deslice en ninguna dirección.

Contenido AVISO: El producto puede diferir de la ilustración.



Pasos para la instalación

AVISO: La aplicación real puede diferir de las ilustraciones.

Instalación para camionetas pick-up

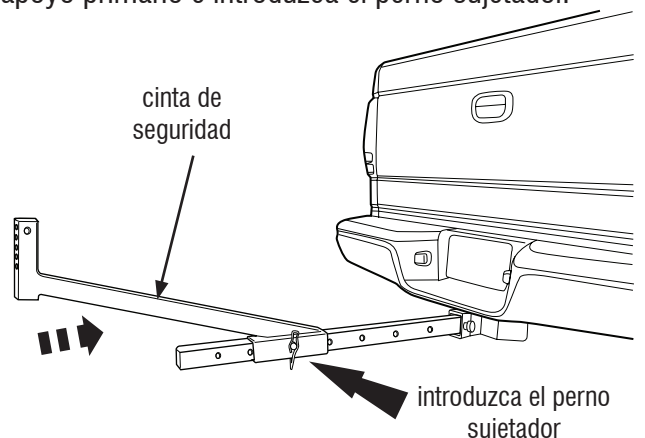
Ir al paso nro. 7 para la instalación en camionetas (SUV).

Instale el tubo de apoyo primario en el receptor. Trabe el tubo con el sujetador del enganche. (El sujetador no está incluido).



1

Coloque el tubo de apoyo secundario en el tubo de apoyo primario e introduzca el perno sujetador.



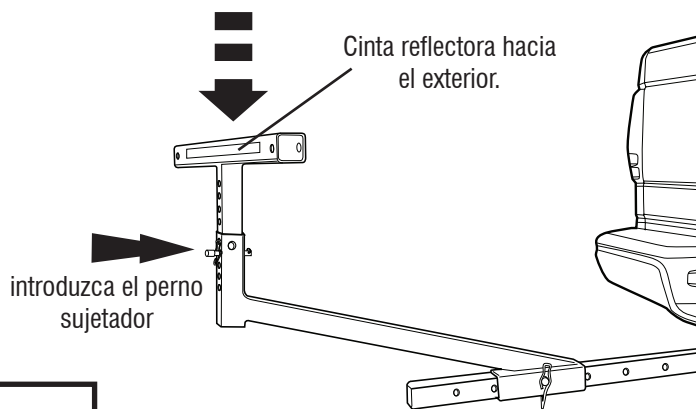
2

AVISO: No quite la cinta de seguridad

Pasos de instalación

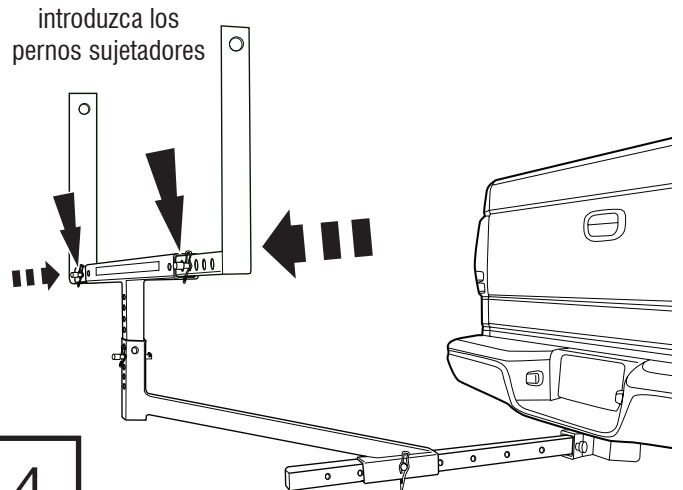
AVISO: La colocación real puede variar levemente con respecto a las ilustraciones.

Instalar la barra en forma de T en el tubo de apoyo secundario. Asegurar en su lugar con el perno sujetador.



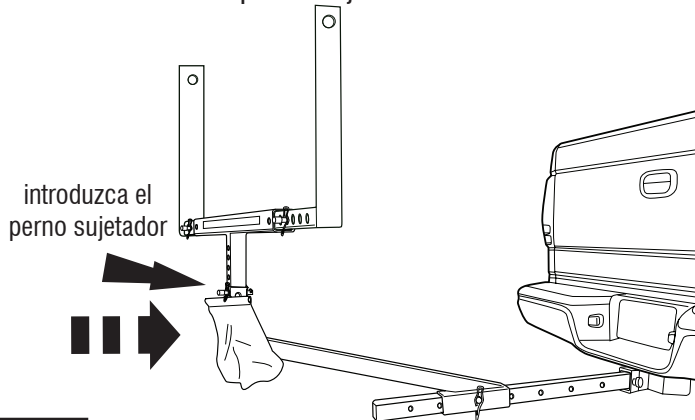
3

Instale los brazos en la barra T. Asegurar la posición con 2 pernos sujetadores.



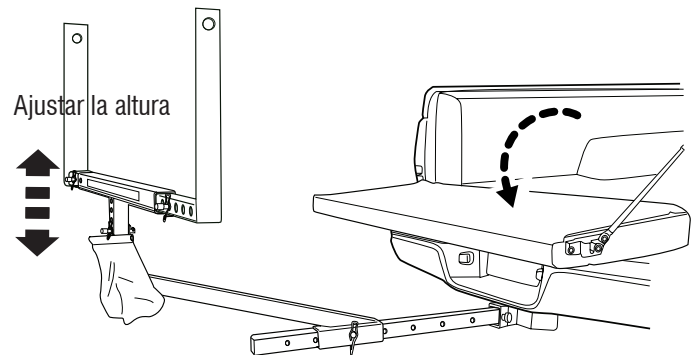
4

Coloque la bandera de seguridad en el tubo de apoyo secundario. Asegurar en su lugar con el perno sujetador.



5

Bajar la puerta trasera de carga del vehículo. Ajustar la altura de la barra T al nivel del piso de carga.

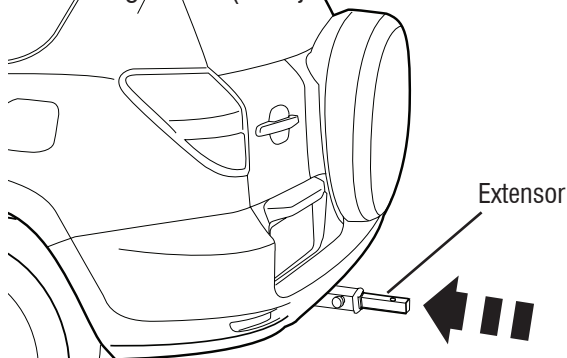


6

AVISO: Los brazos se pueden quitar, rotar 90 grados y reinstalar para crear un apoyo de carga plano.

INSTALACIÓN PARA CAMIONETAS (SUV)

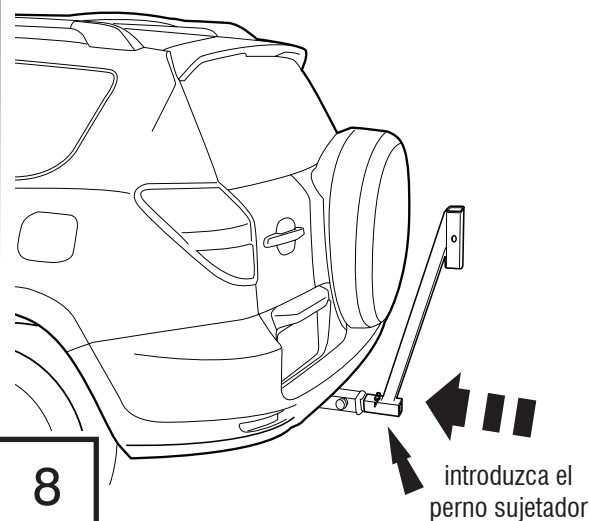
Introducir el extensor en el receptor (si fuese necesario). Trabe el extensor con el sujetador del enganche. (El sujetador no está incluido).



7

AVISO: No utilice este producto en posición horizontal para evitar que los gases del tubo de escape ingresen en la cabina de pasajeros.

Coloque el tubo de apoyo secundario en el extensor e introduzca el perno sujetador.

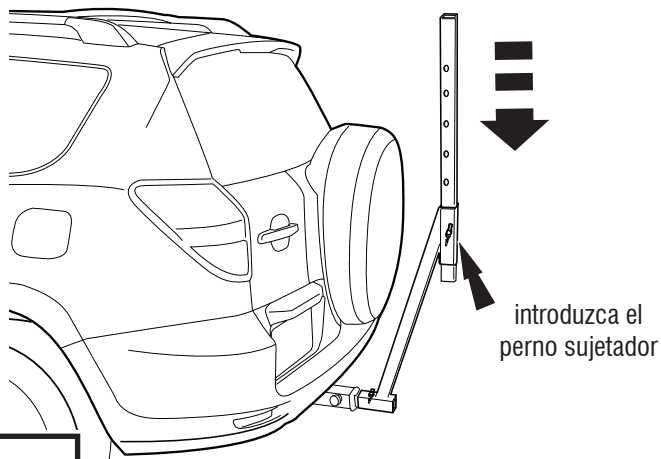


8

Installation Steps

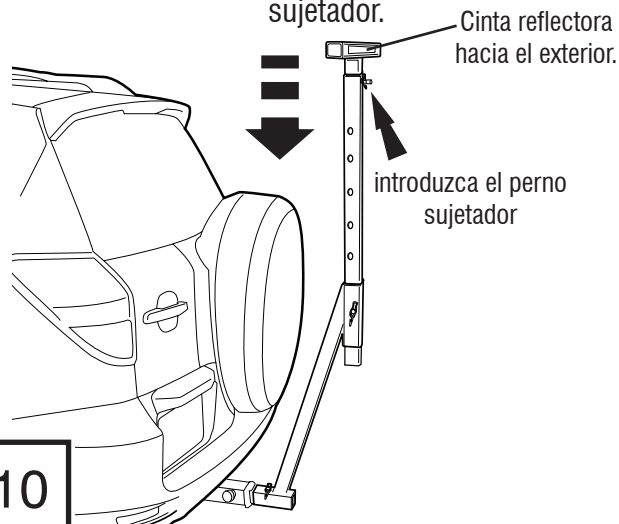
NOTE: Actual application may vary slightly from drawings.

Coloque el tubo de apoyo primario en el tubo de apoyo secundario e introduzca el perno sujetador.



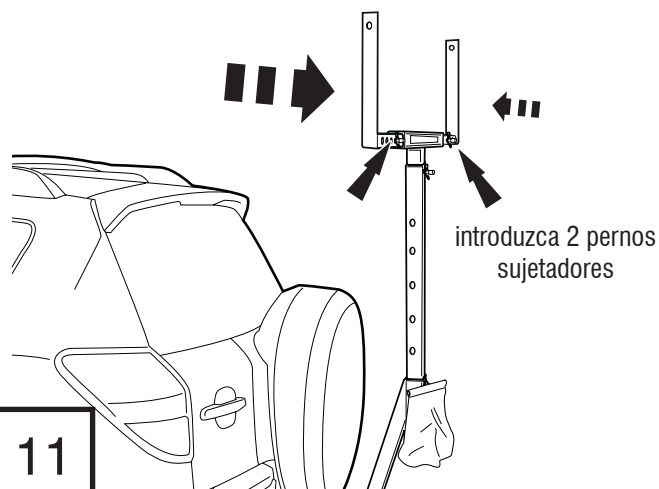
9

Instalar la barra T en el tubo de apoyo primario. Asegurar la posición con el perno sujetador.



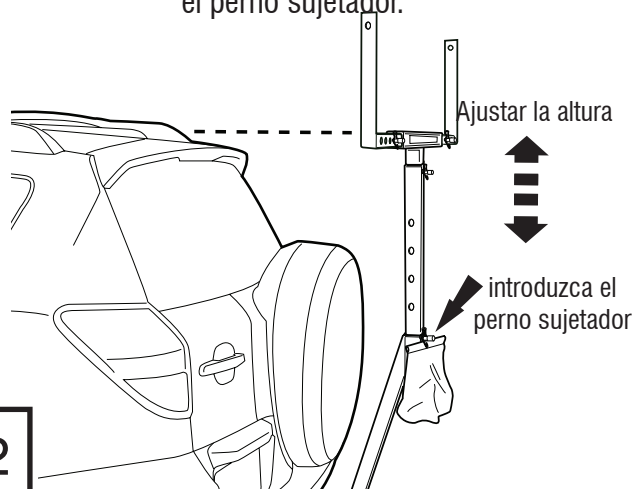
10

Instale los brazos en la barra T. Asegurar la posición con 2 pernos sujetadores.



11

Ajustar la altura del tubo de apoyo primario conforme sea necesario para alinear con la altura del techo. Colocar la bandera de seguridad y fijar la posición con el perno sujetador.



12

ADVERTENCIA: No bloquee las luces traseras de posición, de frenado ni de giro. Siempre coloque la barra T con cinta reflectora hacia el exterior. No utilizar al anochecer o con condiciones de luz baja.

Cuidado y limpieza

- Limpie solamente con agua jabonosa tibia y seque con un paño limpio.

Felicidades

Usted ha comprado uno de los tantos artículos de calidad de Lund® ofrecidos por Lund International, Inc. Nuestros productos son nuestro mayor orgullo. Deseamos que disfrute de años de satisfacción con su inversión. Hemos realizado todos los esfuerzos para asegurarnos de que su producto sea de la mejor calidad en cuanto a ajuste, durabilidad, acabado y facilidad de instalación.

LUND®

Lund International

800-241-7219 • Visite nuestro sitio Web: lundinternational.com

© 2012 Lund International, Inc. Todos los derechos reservados.

Lund® y el logo de Lund® son marcas registradas de Lund International, Inc.

